

1 · ENGLISH SECTION
2 · VERSION FRANÇAISE
3 · DEUTSCHE GRUPPE
4 · SEZIONE ITALIANO
5 · SECCION ESPAÑOL

19 VIDEO GAMES
JEUX VIDEO
TELE-SPIELE
VIDEO GIOCHI
JUEGOS VIDEO

BRAIN GAMES™



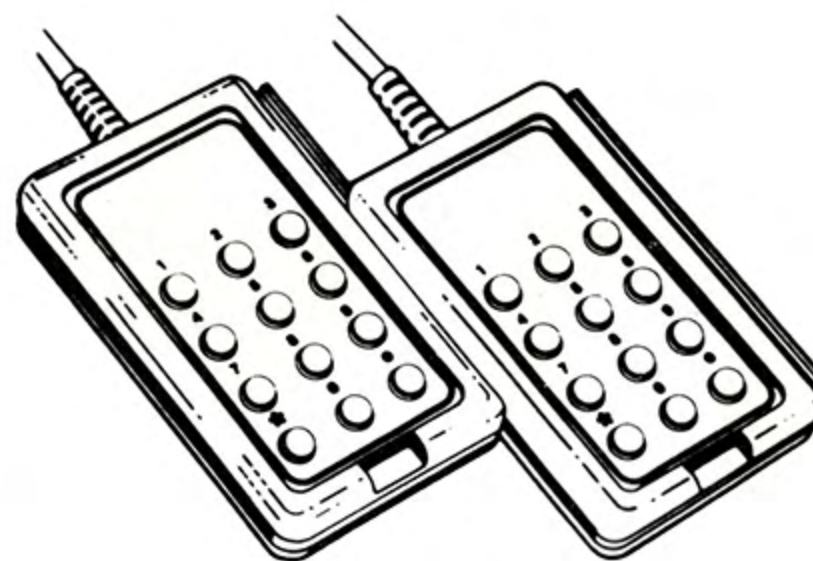
ATARI®

A Warner Communications Company



CX2664

Use your Keyboard Controllers with this ATARI® Game Program™ cartridge. Be sure the Controllers are firmly plugged into the **LEFT** and **RIGHT CONTROLLER** jacks at the rear of your ATARI Video Computer System™ game.



Use a Keyboard plugged into the **LEFT CONTROLLER** jack for one-player games. See Section 3 of your Owner's Manual for further details.

NOTE: Always turn the console

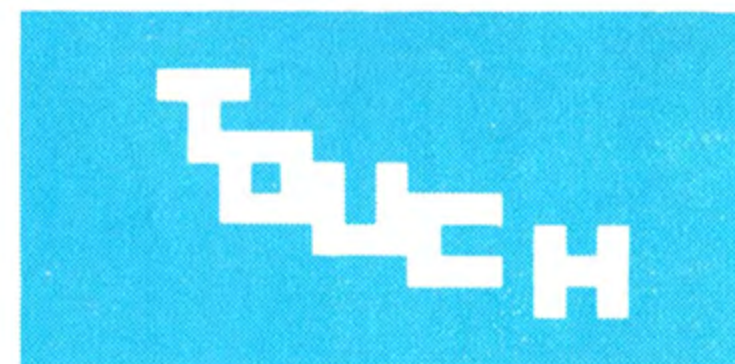
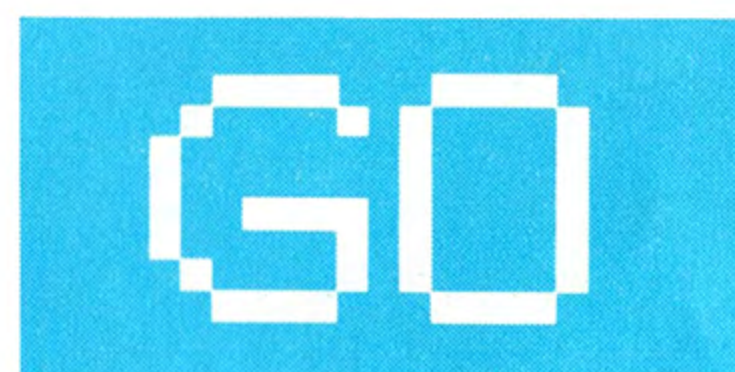
power switch off when inserting or removing an ATARI Game Program cartridge. This will protect the electronic components and prolong the life of your ATARI Video Computer System game.

TOUCH ME™ Games 1 to 4

The computer plays a "sequence of tones" which you must match, starting with one tone and adding a new tone to the sequence each time you enter correctly.

As the computer is playing the sequence, the word **WAIT** will appear at the top of the screen. When the computer says **GO**, it is your turn to match the tone sequence. If you miss the sequence, the computer will say **WAIT**, repeat the sequence, and credit you with a "miss". Four "misses" (or correctly following a sequence of 32 tones) completes the game.

The number in the box at the top of the screen is the number of tones that have been correctly played.



In two-player games, the players alternate. As one player enters the sequence correctly, a new tone

will be added for the other player. The computer will say **GO** underneath the score of the player whose turn it is. The game ends when either player reaches four "misses", or if both players correctly complete a 32-tone sequence.

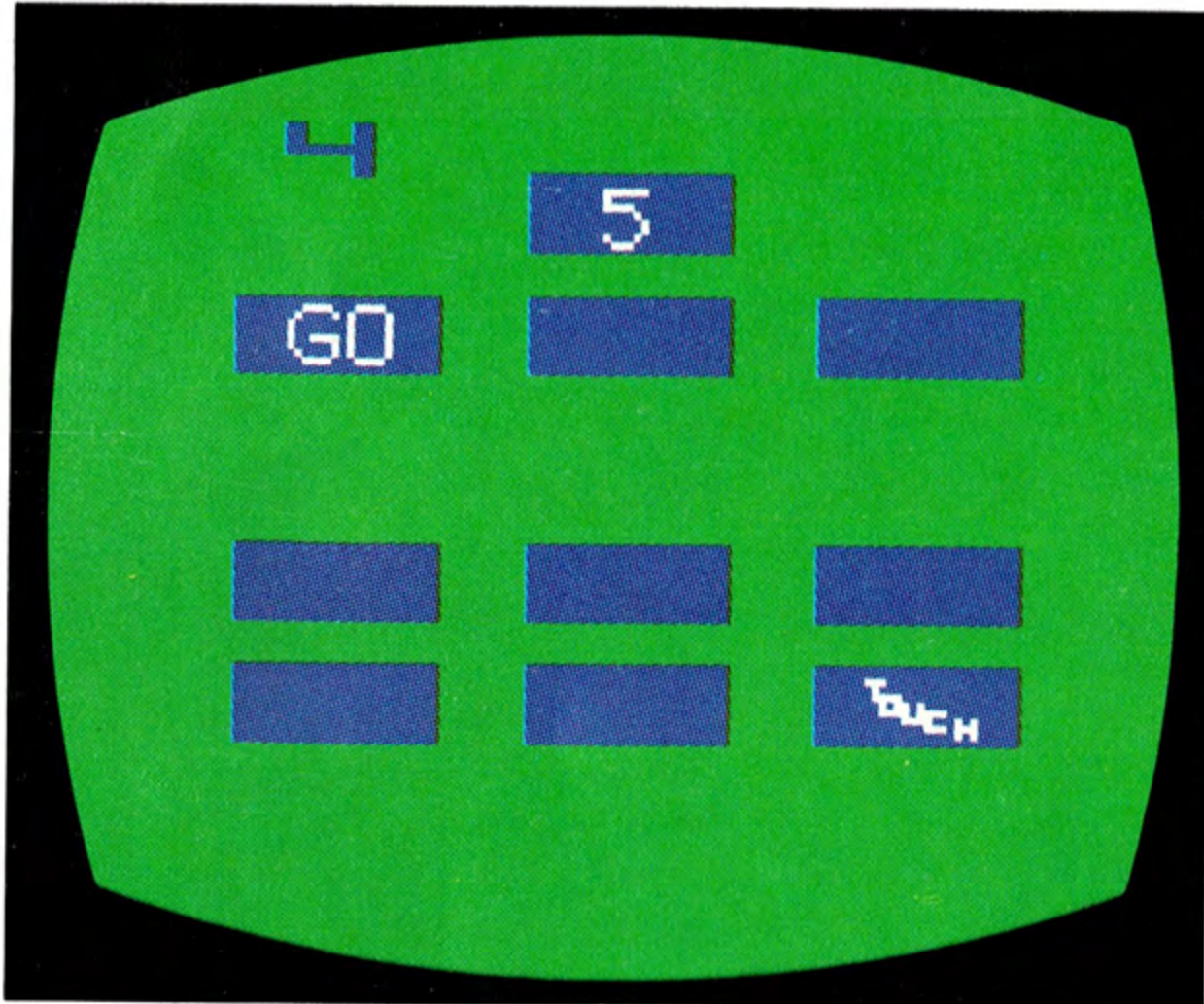


Figure 1

USING THE KEYBOARD CONTROLLER

As shown in Figure 1, the six boxes at the bottom of the screen correspond to numbers 1 to 6 on your controller. In the 9-tone

games, Figure 2, the nine boxes at the bottom of the screen correspond to the numbers 1 to 9 on your controller.

DIFFICULTY SWITCHES

In the **a** position, the player will not hear the entire tone sequence, but only the new tone that is added. If a miss is made, the computer will

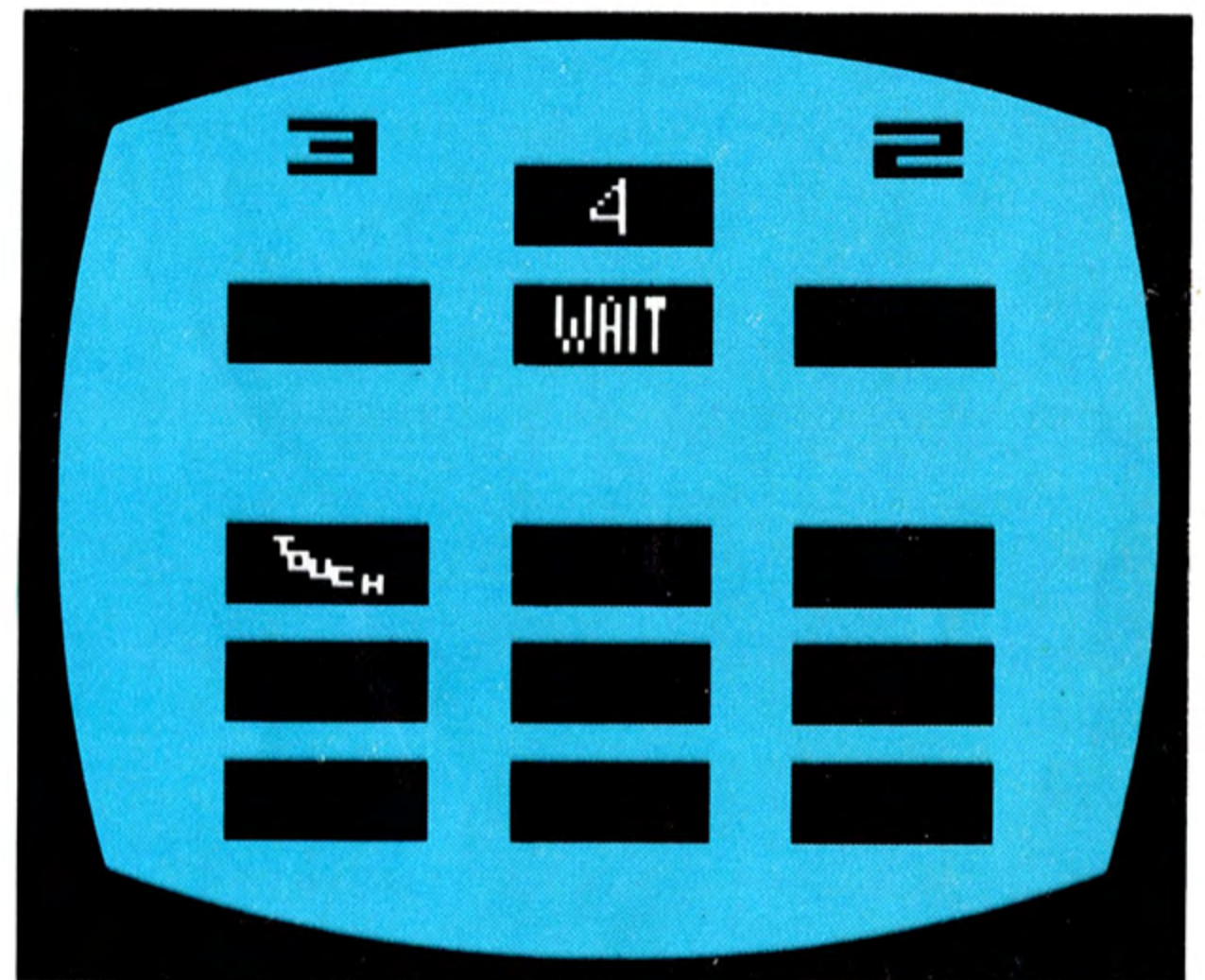


Figure 2

then play the entire sequence. In **b** position, the tone sequence is repeated each time, with the new tone added.

COUNT ME™ Games 5 to 8

Play this game like TOUCH ME™. The computer will play a sequence of digits to be matched in order. The computer adds a new digit to the sequence when you correctly follow the sequence.

When the computer shows you the sequence in the box at the center of the screen, the word **WAIT** will appear. When the computer says **GO**, it is your turn to match the sequence. If you miss, the computer will say **WAIT**, repeat the sequence, and credit you with a "miss". Four "misses", or correctly following a sequence of 32 digits completes the game.

The number in the box at the top of the screen shows the number of digits in the sequence that you have correctly followed.

Players alternate for two-player games. As one player correctly identifies the sequence, a new digit is added for the next player. The computer will say **GO** underneath the score of the player whose turn it is. The game ends when either player scores four "misses" or if both players correctly complete a sequence of 32 digits.

USING THE KEYBOARD CONTROLLER

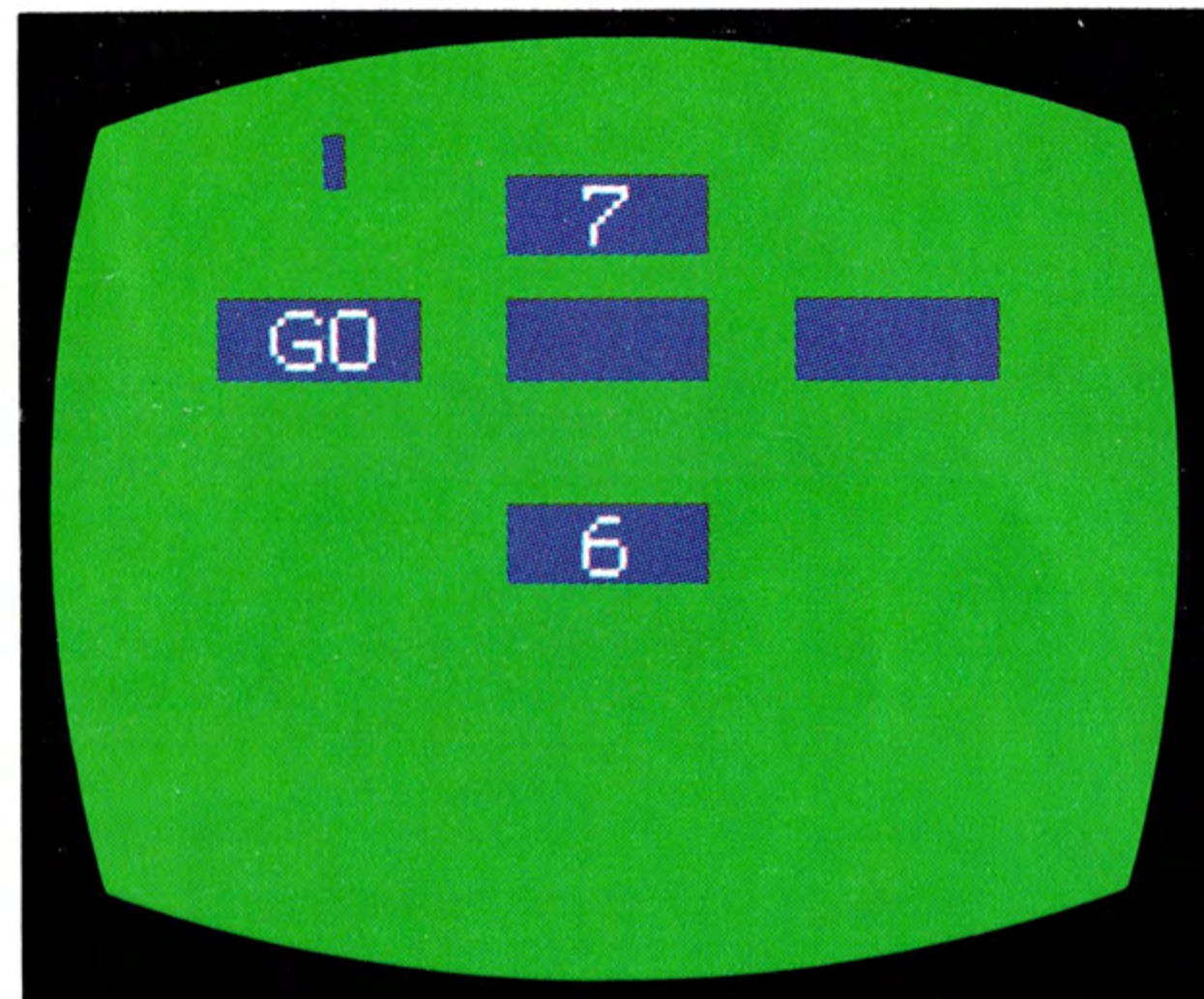


Figure 3

As the computer generates the sequence, enter the digits, in order, by pushing the corresponding number on your Keyboard controller.

DIFFICULTY SWITCHES

When your difficulty switch is in the **b** position, the computer will show you the complete sequence of digits to be followed. In the **a** position, the computer will not show the entire sequence, but only the digit that has been added. If a "miss" is made, the computer will then refresh your memory by showing the entire sequence.

PICTURE ME™ Games 9 and 10

In these one-player games, the computer will display a set of four objects in the center column. While the computer makes a distracting noise, try to memorize the order of the objects from top to bottom. The computer then scrambles the order, moves them to the lefthand column, and gives you twenty seconds to remember their original order.

In game 9, you have four seconds to memorize the original order of the objects, in game 10 you have 1 1/2 seconds.

If your guess is incorrect or the time runs out, the computer will show you the correct answer in the lefthand column, before showing you the next set of objects.

You get one point for each object placed in the correct position and a bonus score based on the time taken to remember all the objects. Five sets of objects are a game.

USING THE KEYBOARD CONTROLLER

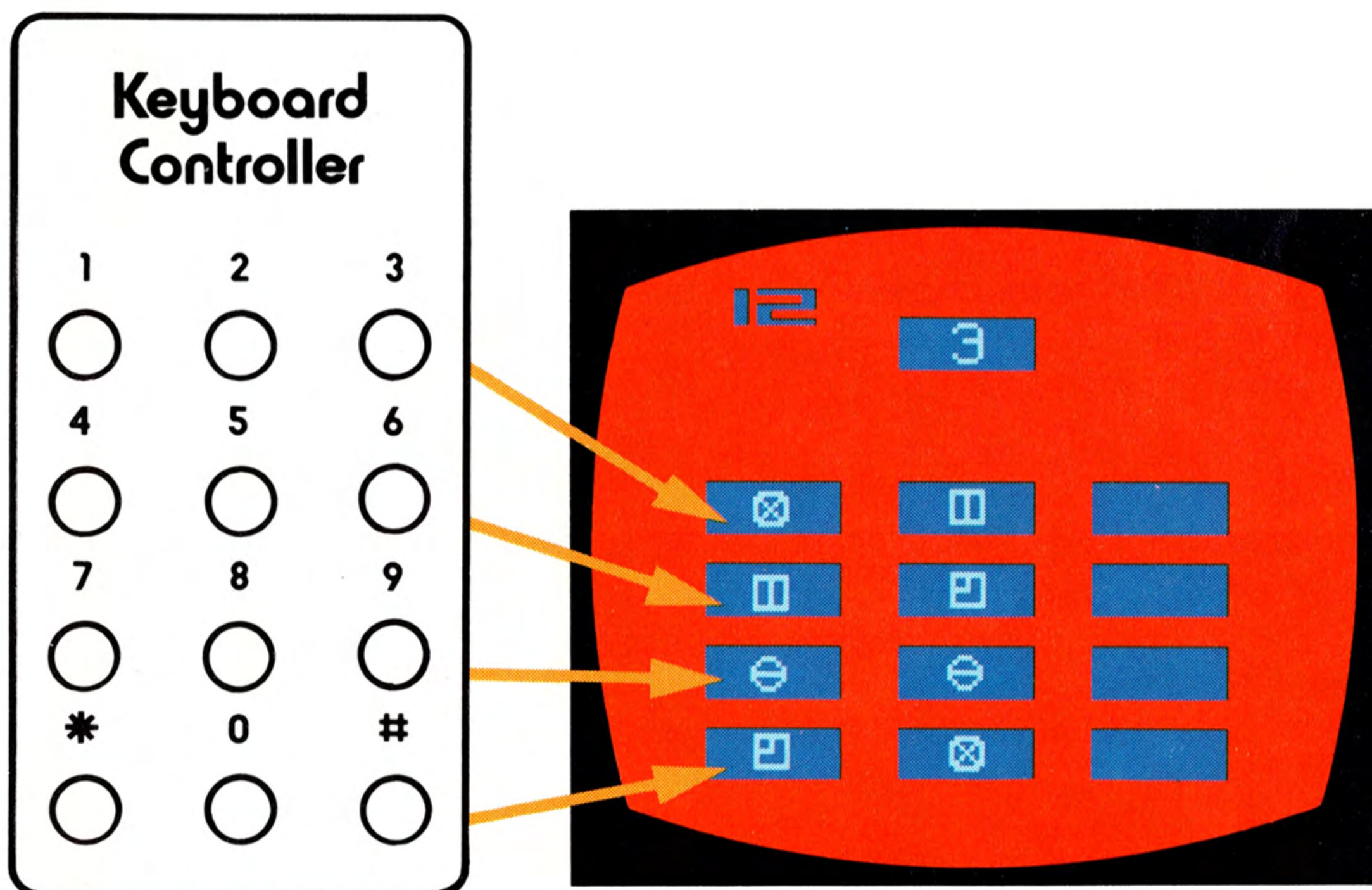


Figure 4

Each row of numbers on your controller corresponds with one of the boxes on the screen. For example, row one (numbers 1-2-3) corresponds with the top box; row two (numbers 4-5-6) corresponds with the second box, etc. If the first object in the center column was scrambled to the second box in the left column, push a button in row two of your Keyboard (number 4, 5, or 6). That object will appear in the righthand column in the first box. Continue making selections in this way.

Each object can be selected only once.

DIFFICULTY SWITCHES

In these games, the **left difficulty switch** affects the Bonus Scoring. In the **a** position, the Bonus Score added to your correct guesses is one half the timer value. In the **b** position, the Bonus Score is equal to the timer value. The **right difficulty switch** has no effect.

The best possible score in the **a** position is 45; in the **b** position, the best possible score is 70.

FIND ME™ Games 11 to 14

The computer generates a set of four objects on the screen. All, except one, are identical. Your score is based on the time taken to find the one dissimilar object.

You can continue to enter guesses until the timer runs out. The correct answer will show in the box at the top of the screen. There are five sets of objects per game. In Games 11 and 13 you have 20

seconds to find the dissimilar object; in Games 12 and 14 you have only 5 seconds.

In the one-player games, using the **left-player controller**, try to improve your score with each game. In two-player games, each player is competing to find the same dissimilar object and score first.

USING THE KEYBOARD CONTROLLER

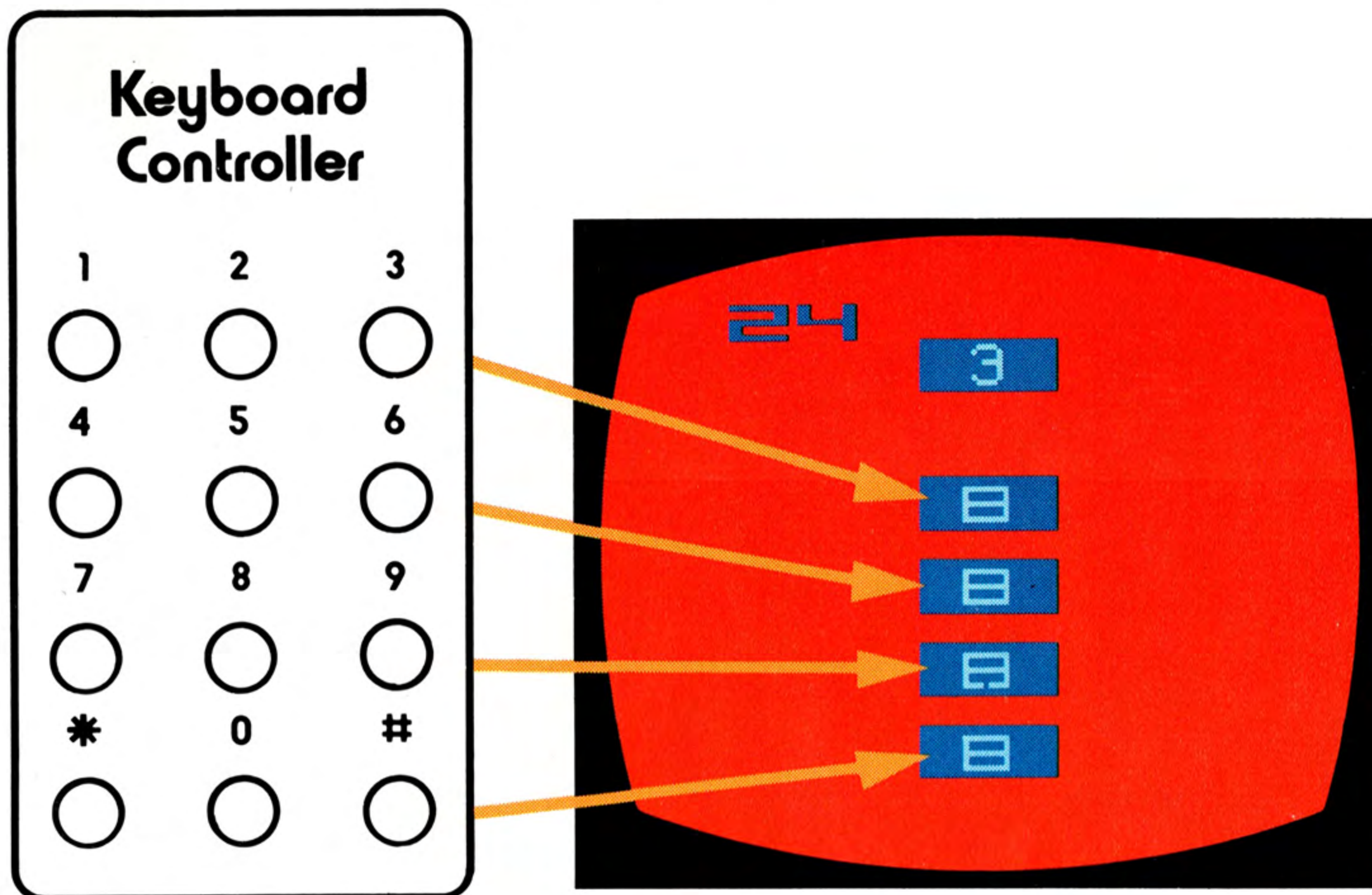


Figure 5

Each row of numbers on your controller corresponds with one of the boxes on the screen. For example, row one (numbers 1-2-3) corresponds with the top box; row two (numbers 4-5-6) corresponds with the second box, etc. If the dissimilar object is in the fourth box push a button in row four (*-0-#) of your controller. The correct solution to the above diagram is 3.

DIFFICULTY SWITCHES

The scoring is affected by the **difficulty switches**. In the **b** position, the player gets the full value of the timer added to this score. In the **a** position, the player gets one-half the timer value added to his score. Best possible score for position **a** is 25, position **b** is 50.

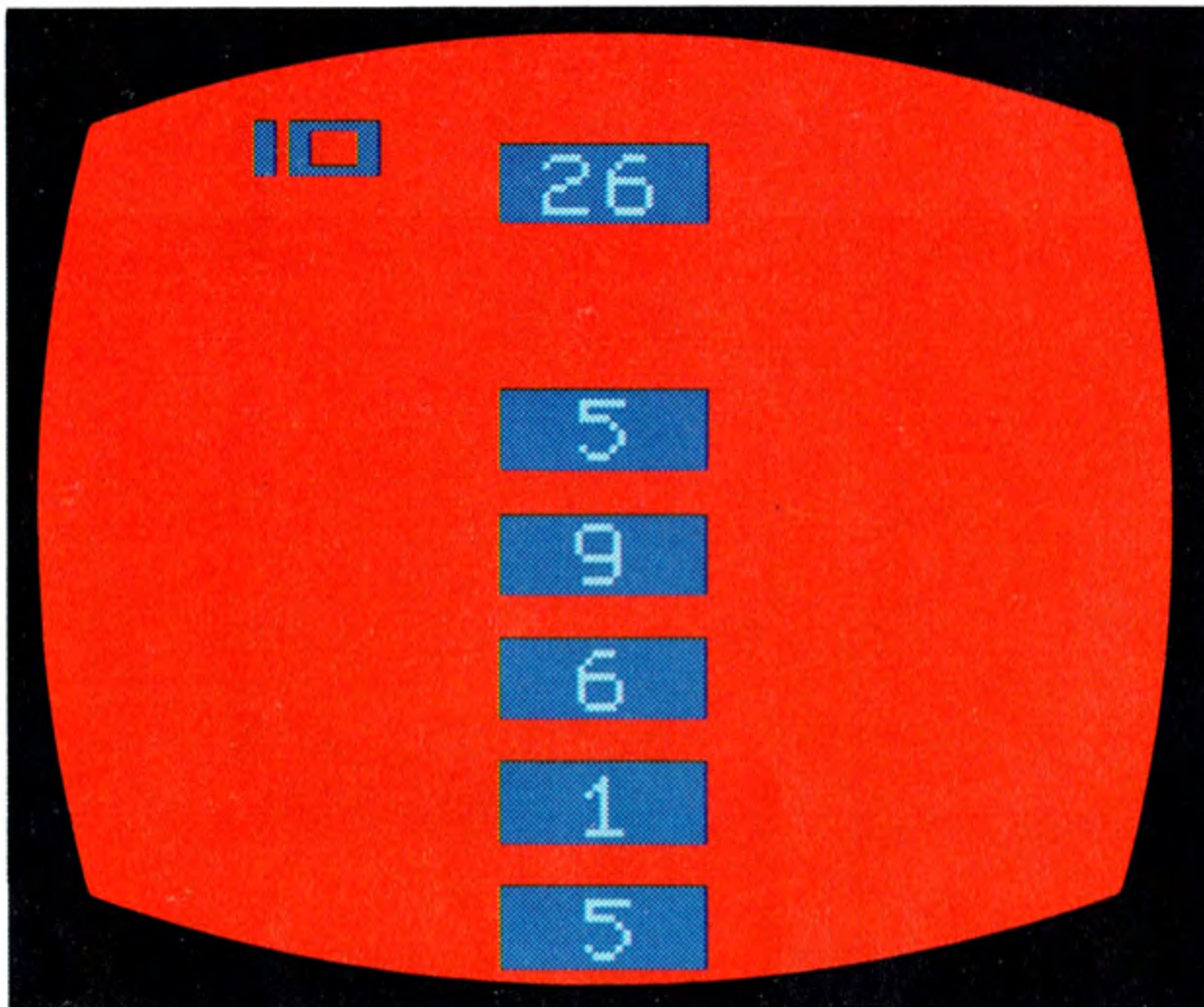
ADD ME™ Games 15 to 18

A set of digits is generated by the computer. You score by adding the digits and entering the sum before the timer runs out. The correct answer will appear in the box at the top of the screen. There are five sets of digits per game.

With the **left-player controller**, continue to practice on the one-player games. In the two-player games, each player is trying to enter the sum of the same set of digits and score first.

Games 15 and 17 give you twenty seconds to find the sum of four digits. Games 16 and 18 give you five seconds to find the sum of five digits.

USING THE KEYBOARD CONTROLLER



Enter your answer just as you would with a calculator. If the sum of the digits is a single unit (4 to 9), you must enter it as a zero-sum (04, 05, etc.).

DIFFICULTY SWITCHES

The player using the **a** position on the **difficulty switches** will receive one-half the timer value added to his score. In the **b** position, the full value of the timer is added to the score. Best possible score for **b** position is 50; best possible score for **a** position is 25.

Figure 6

PLAY ME™ Game 19

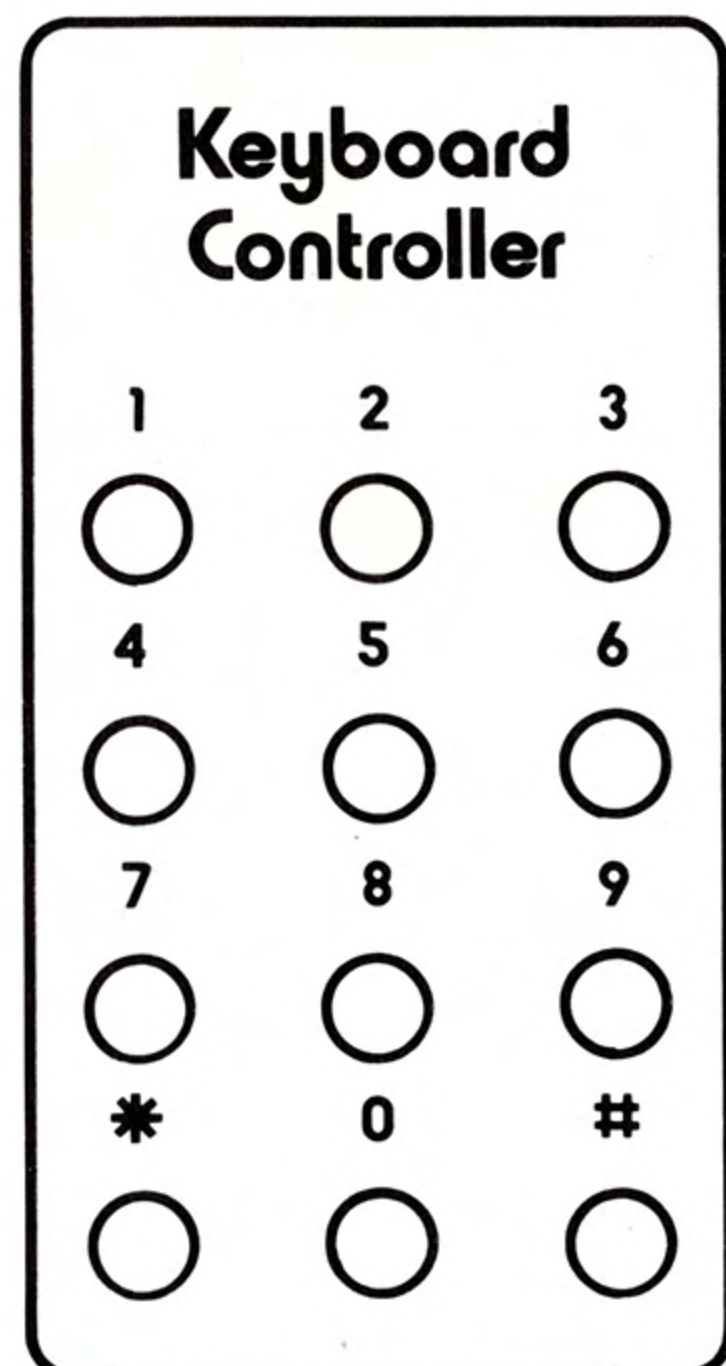
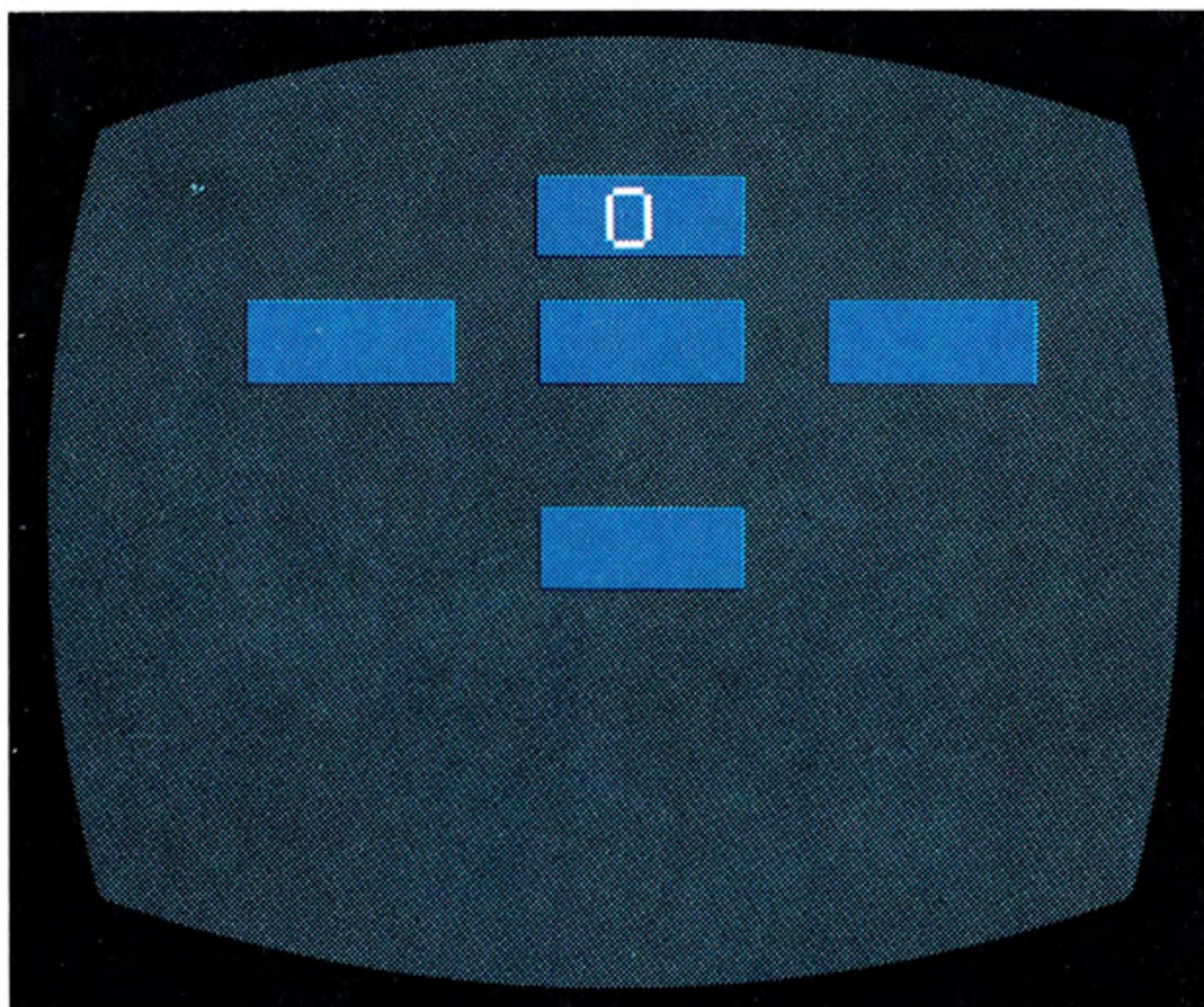


Figure 7

Your Keyboard Controllers become musical instruments. Each button on the controller will generate a different musical note, allowing you to play songs. If both con-

trollers are used, duets can be played on your ATARI Video Computer System game. The difficulty switches have no effect on this game.

PLAY ME™ SONG BOOK

Press the number on your Keyboard Controller in order. Numbers that are underlined should be held for that count.

For two people to play duets, right-player controller plays the first line, the left-player controller plays the second line.

Happy Birthday

9-9-8-9-6-7-7-7/9-9-8-9-5-6-6/
9-9-2-4-6-7-8/3-3-4-6-5-6-6.

Row Your Boat (round song)

9-9-9-9-8-7-7-7/7-8-7-6-5-5-5-5/
nothing /nothing

Twinkle Twinkle Little Star

9-9-5-5-4-4-5-5/6-6-7-7-8-8-9-9/
5-5-6-6-7-7-8-8/5-5-6-6-7-7-8-8/
9-9-5-5-4-4-5-5/6-6-7-7-8-8-9-9.

2-2-2-2-5-5-5-5/7-7-7-7-9-9-9-9/

9-9-9-9-9-9-9-9/9-9-8-8-7-7-7-7/

5-6-7-8-9-9-9-9/9-9-9-9-9-9-9-9/

7-8-7-6-5-5-5-5/2-2-2-2-5-5-5-5/

Three Blind Mice

7-7-8-8-9-9-9-9/7-7-8-8-9-9-9-9/
5-5-6-6-7-7-7-7/5-5-6-6-7-7-7-7/
5-2-3-4-3-2-5-5/5-2-3-4-2-3-5-5/
7-7-8-8-9-9-9-9/7-7-8-8-9-9-9-9.

9-9-8-8-7-7-7-7/7-8-7-6-5-5-5-5.

7-7-7-7-9-9-9-9/5-6-7-8-9-9-9-9.

TOUCH ME™

Game Number	1	2	3	4
Number of Players	1	1	2	2
Tone	6	9	6	9

COUNT ME™

Game Number	5	6	7	8
Number of Players	1	1	2	2
Tone/Digits	6	9	6	9

PICTURE ME™

Game Number	9	10
Number of Players	1	1
Waiting Time (Secs.)	5	3

FIND ME™

Game Number	11	12	13	14
Number of Players	1	1	2	2
Slow Time				
Fast Time				

ADD ME™

Game Number	15	16	17	18
Number of Players	1	1	2	2
Digits	4	5	4	5

PLAY ME™

Game Number	19
-------------	-----------

2 · VERSION FRANÇAISE

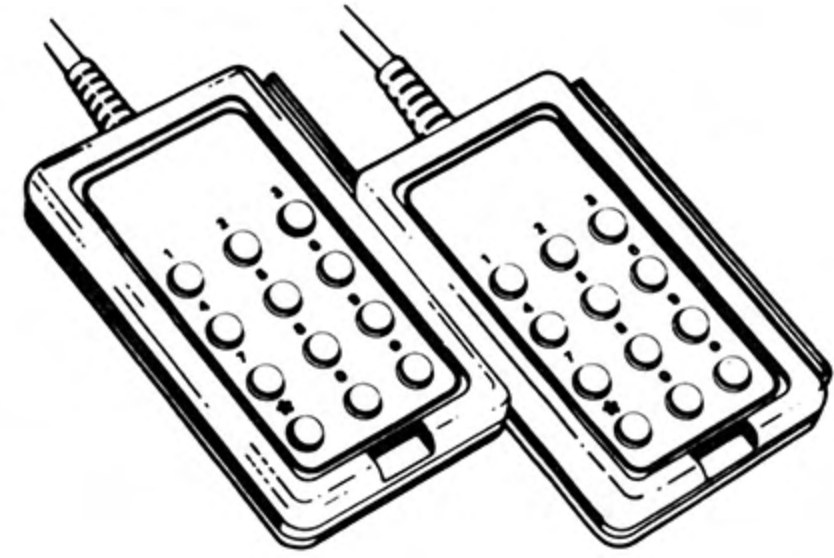
19 JEUX VIDEO

BRAIN GAMES™

Avec cette cartouche ATARI® Game Program™, utiliser les commandes à clavier. S'assurer que leurs câbles sont bien branchés sur les prises de commande gauche (**LEFT**) et droite (**RIGHT**) situées à l'arrière du Video Computer System™ ATARI.

Pour jouer seul, utiliser un clavier branché sur la prise de commande gauche (**LEFT**).

Pour plus de détails, se reporter à la Section 3 de la notice du Video Computer System.



N.B. Avant d'introduire ou de retirer une cartouche ATARI Game Program, il faut toujours fermer l'interrupteur du pupitre (position off) afin de protéger les composants électroniques et d'éviter une usure prématurée du Video Computer System ATARI.

TOUCH-ME™ (TOUCHEZ-MOI)

Jeux 1 a 4

L'ordinateur joue une "séquence musicale" qu'il faut reproduire, en commençant par un son et en en ajoutant un autre après chaque réponse correcte.

Pendant que l'ordinateur joue la séquence, le mot **WAIT** (Attendez) apparaît en haut de l'écran. Lorsque l'ordinateur indique **GO** (Allez-y), c'est au tour du joueur de reproduire la séquence. S'il se trompe, l'ordinateur indique **WAIT**, répète la séquence, et marque un coup manqué pour le joueur. La partie se termine dès que le joueur a manqué quatre coups ou dès qu'il a reproduit correctement une séquence de 32 sons.

Le nombre de sons joués correcte-

The word "GO" in a pixelated, white font on a blue rectangular background.

The word "WAIT" in a pixelated, white font on a blue rectangular background.

The word "TOUCH" in a pixelated, white font on a blue rectangular background.

ment est indiqué dans la case située en haut de l'écran.

Dans les parties à deux joueurs, chacun joue à tour de rôle. Chaque fois que l'un des joueurs joue la séquence correctement, l'ordinateur y ajoute un nouveau son et c'est le tour du second joueur. Le signal **GO** apparaît sous le score du joueur dont c'est le tour. La partie se termine dès que l'un des joueurs, a manqué quatre coups ou dès que chacun des deux joueurs a reproduit correctement une séquence de 32 sons.

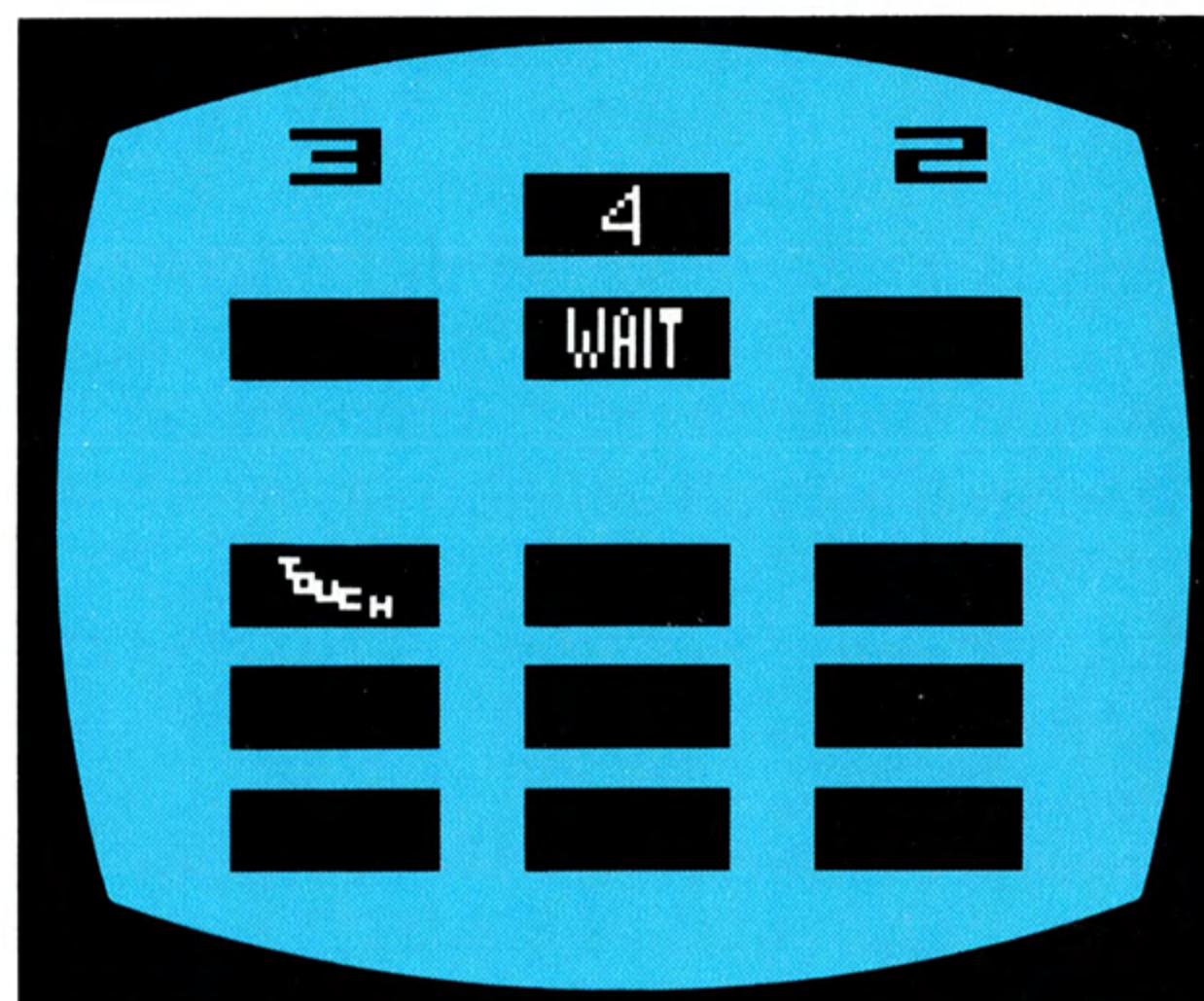


Figure 2

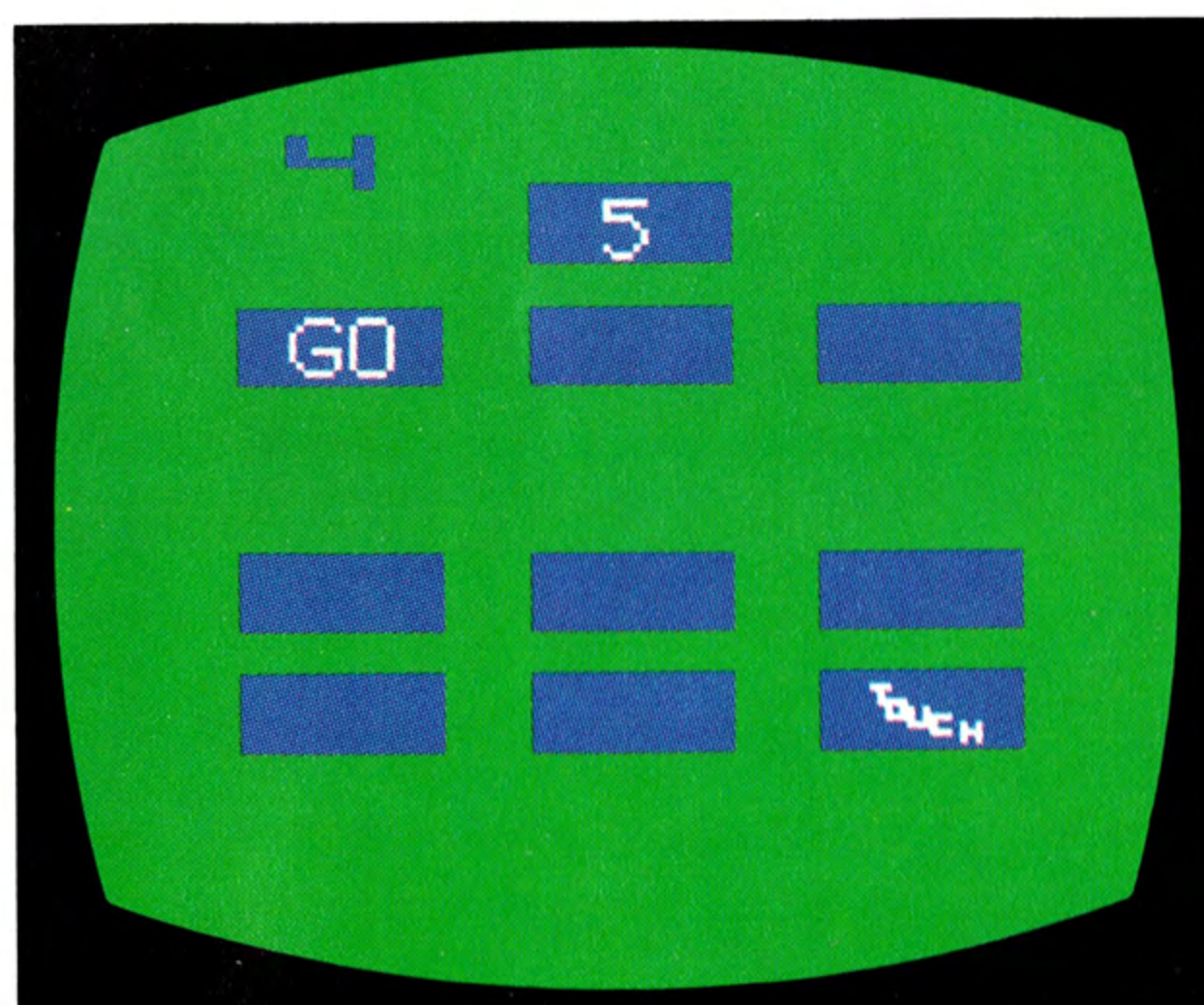


Figure 1

UTILISATION DU CLAVIER DE COMMANDE

Come le montre la Figure 1, les six cases du bas de l'écran correspondent aux touches 1 à 6 du clavier. Dans les jeux à neuf sons

(Figure 2), les neuf cases du bas de l'écran correspondent aux touches 1 à 9 du clavier.

SÉLECTEURS DE DIFFICULTÉ

Lorsque le sélecteur est en position **a**, le joueur n'entend pas la séquence entière, mais seulement le dernier son ajouté. S'il se trompe, l'ordinateur rejoue alors la séquence entière. En position **b**, la séquence entière est jouée chaque fois qu'un nouveau son y est ajouté.

COUNT ME™ (COMPTEZ-MOI) Jeux 5 à 8

Ce jeu se joue comme le jeu de TOUCH ME™. L'ordinateur émet une séquence de chiffres qu'il faut reproduire dans le même ordre. Chaque fois que le joueur reproduit correctement cette séquence, l'ordinateur y ajoute un nouveau chiffre.

Lorsque l'ordinateur présente la séquence dans la case du centre de l'écran, le mot **WAIT** (Attendez) est également affiché. Lorsque l'ordinateur donne le signal **GO** (Allez-y), c'est au tour du joueur de reproduire la séquence. S'il se trompe, l'ordinateur indique **WAIT**, répète la séquence et marque un coup manqué pour le joueur. La partie se termine dès que le joueur a manqué quatre coups ou dès qu'il a reproduit correctement une séquence de 32 chiffres.

Le nombre de chiffres de la séquence reproduits correctement par le joueur est indiqué dans la case située en haut de l'écran.

Dans les parties à deux joueurs, chacun joue à tour de rôle. Chaque fois que l'un des joueurs reproduit la séquence correctement, l'ordinateur y ajoute un nouveau chiffre et c'est le tour de l'autre joueur. Le signal **GO** apparaît sous le score du joueur dont c'est le tour. La partie se termine dès que l'un des joueurs a manqué quatre coups ou dès que chacun des deux joueurs a

reproduit correctement une séquence de 32 chiffres.

UTILISATION DU CLAVIER DE COMMANDE

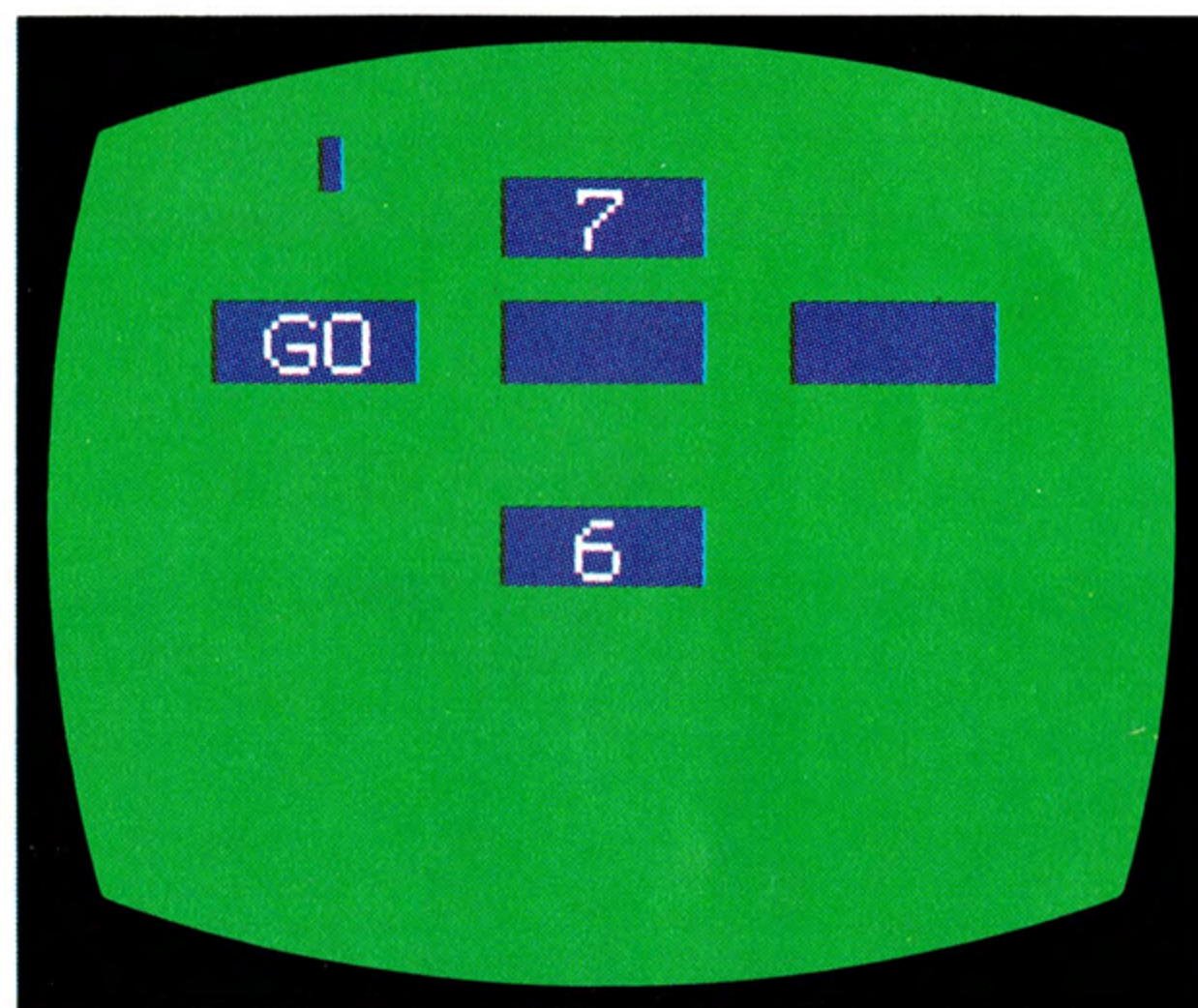


Figure 3

Au fur et à mesure que l'ordinateur crée la séquence, le joueur entre les chiffres, dans l'ordre, en pressant les touches correspondantes du clavier.

SELECTEURS DE DIFFICULTÉ

Lorsque le sélecteur de difficulté est en position **b**, l'ordinateur affiche la totalité de la séquence de chiffres à reproduire. En position **a**, il ne montre pas la totalité de la séquence, mais seulement le dernier chiffre ajouté. Si le joueur se trompe, l'ordinateur affiche la séquence entière pour lui rafraîchir la mémoire.

PICTURE ME™ (IMAGINEZ-MOI)

Jeux 9 et 10

Dans ces jeux à un seul joueur, l'ordinateur présente un groupe de quatre objets dans la colonne centrale. En même temps, il fait du bruit pour détourner l'attention du joueur qui doit essayer de se fixer dans la mémoire l'ordre dans lequel les objets sont présentés, de haut en bas. L'ordinateur brouille ensuite les objets et les amène dans la colonne de gauche; le joueur dispose de vingt secondes pour se rappeler l'ordre initial.

Dans le Jeu 9, le joueur a quatre secondes pour se fixer dans la

mémoire l'ordre initial des objets; dans le Jeu 10, il a une seconde et demie.

S'il se trompe, ou s'il n'a pas fini à temps, l'ordinateur lui montre la réponse correcte dans la colonne de gauche avant de passer au groupe d'objets suivant.

Le joueur marque un point pour chaque objet qu'il place correctement, plus une prime qui est fonction du temps qu'il lui a fallu pour se rappeler tous les objets. La partie se joue en cinq groupes d'objets.

UTILISATION DU CLAVIER DE COMMANDE

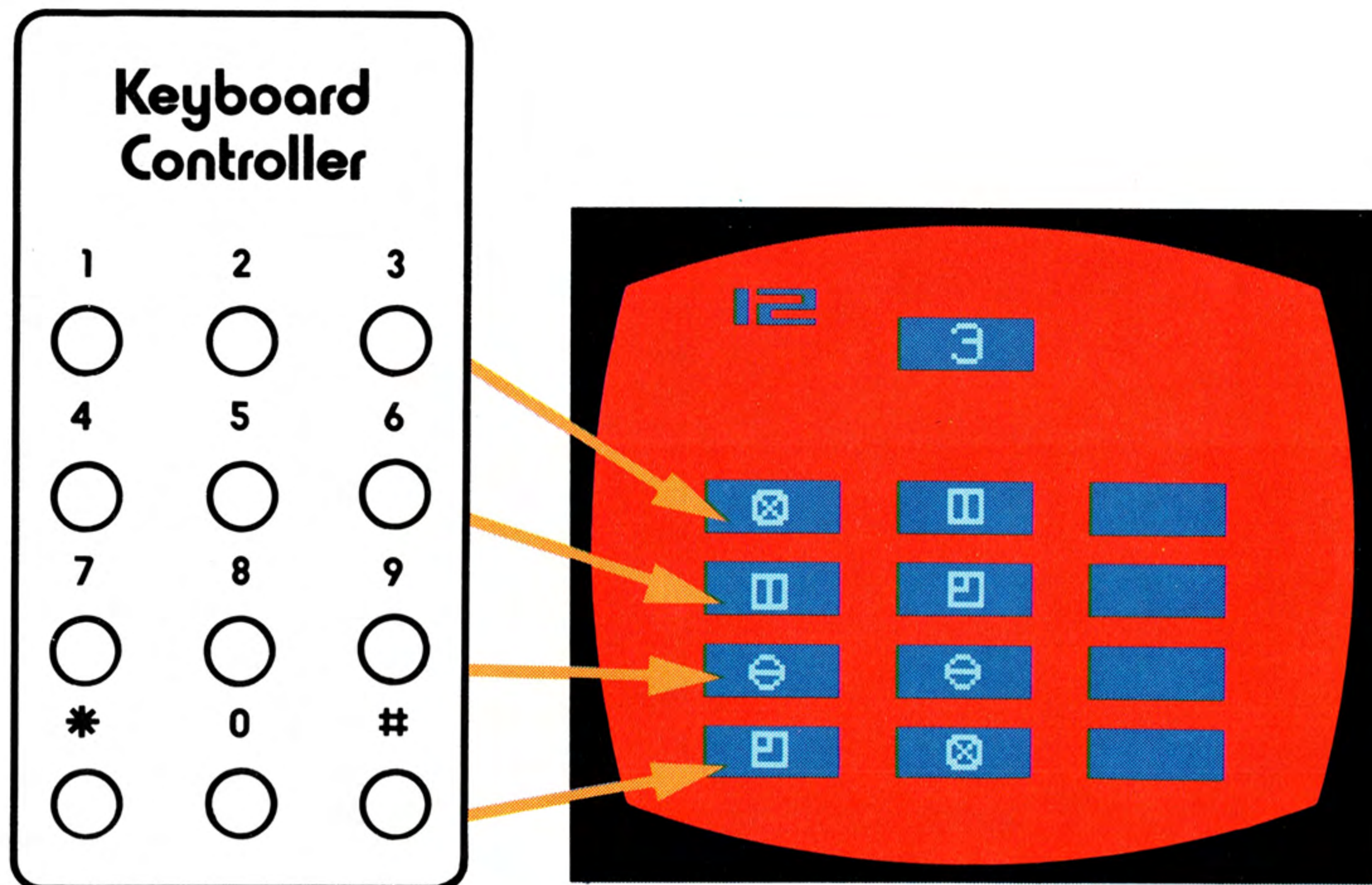


Figure 4

Chaque rangée de chiffres de la commande correspond à l'une des cases de l'écran. Par exemple, la première rangée (numéros 1-2-3) correspond à la case supérieure; la seconde rangée (numéros 4-5-6) correspond à la deuxième case, etc. Si, après le brouillage, le premier objet de la colonne centrale se trouve dans la deuxième case de la colonne de gauche, presser l'une des touches de la deuxième rangée du clavier (numéro 4, 5 ou 6). L'objet correspondant apparaît alors dans la première case de la colonne de droite. Continuer de cette manière.

Chacun des objets ne peut être choisi qu'une fois.

SÉLECTEURS DE DIFFICULTÉ

Dans ces jeux, le sélecteur de difficulté de gauche (**left difficulty**) sert à attribuer les primes. En position **a**, la prime qui s'ajoute aux réponses correctes est égale à la moitié du temps indiqué par la minuterie. En position **b**, la prime est égale au temps indiqué par la minuterie. Le sélecteur de difficulté de droite (**right difficulty**) ne sert à rien.

En position **a**, le meilleur score possible est de 45, en position **b**, de 70.

FIND ME™ (TROUVEZ-MOI)

Jeux 11 à 14

L'ordinateur présente un groupe de quatre objets sur l'écran. Ils sont tous identiques, sauf un. Le score est fonction du temps pris par le joueur pour repérer l'objet différent.

Le joueur peut entrer autant de réponses qu'il veut pendant le temps imparti. La réponse correcte apparaît ensuite dans la case située en haut de l'écran. La partie se joue en cinq groupes

d'objets. Dans les Jeux 11 et 13, le joueur dispose de 20 secondes pour repérer l'objet différent; dans les Jeux 12 et 14, il ne dispose que de 5 secondes.

Pour jouer seul, le joueur utilise la commande de gauche (**LEFT**) et il doit essayer d'améliorer son score à chaque partie. Lorsqu'on joue à deux, c'est à qui trouvera l'objet différent le premier et marquera un point.

UTILISATION DU CLAVIER DE COMMANDE

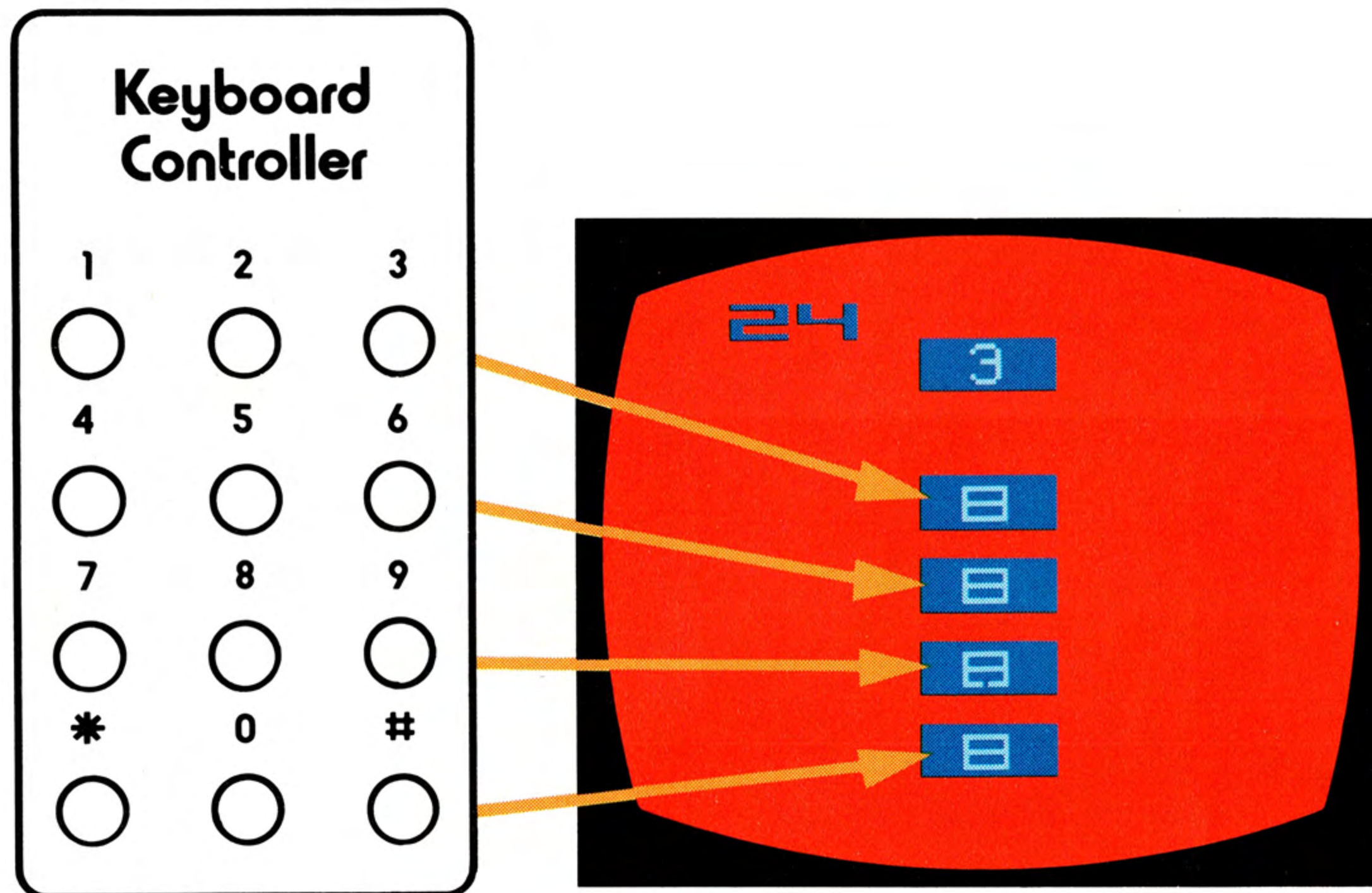


Figure 5

Chaque rangée de chiffres du clavier correspond à l'une des cases de l'écran. Par exemple, la première rangée (numéros 1-2-3) correspond à la case supérieure, la seconde rangée (numéros 4-5-6) à la deuxième case, etc. Si l'objet différent se trouve dans la quatrième case, presser une touche de la quatrième rangée (*-0-#) du clavier. Sur la Figure 5, la réponse correcte est 3.

SÉLECTEURS DE DIFFICULTÉ

Le score varie suivant la position des sélecteurs de difficulté. En position **b**, le joueur reçoit, en prime, le total de la valeur indiquée par la minuterie. En position **a**, cette prime n'est que de la moitié de la valeur indiquée par la minuterie. Le meilleur score possible en position **a** est de 25, en position **b** de 50.

ADD ME™ (ADDITIONNEZ-MOI)

Jeux 15 à 18

L'ordinateur émet un groupe de chiffres. Il s'agit pour le joueur d'additionner ces chiffres et d'entrer le total avant la fin du temps imparti. La réponse correcte apparaît ensuite dans la case située en haut de l'écran. La partie se joue en cinq groupes de chiffres.

Pour s'exercer seul, utiliser la commande du joueur de gauche. Lorsqu'on joue à deux, il s'agit d'être le premier à entrer le total des chiffres affichés afin de marquer un point.

Dans les jeux 15 et 17, on dispose de vingt secondes pour donner la somme de quatre chiffres. Dans les jeux 16 et 18, on dispose de cinq secondes pour donner la somme de cinq chiffres.

UTILISATION DU CLAVIER DE COMMANDE

Entrer la réponse comme s'il s'agissait d'une calculatrice. Si la somme des chiffres est un chiffre unique (4 ou 9 par exemple), on la fait précéder d'un 0 (04, 05, etc.).

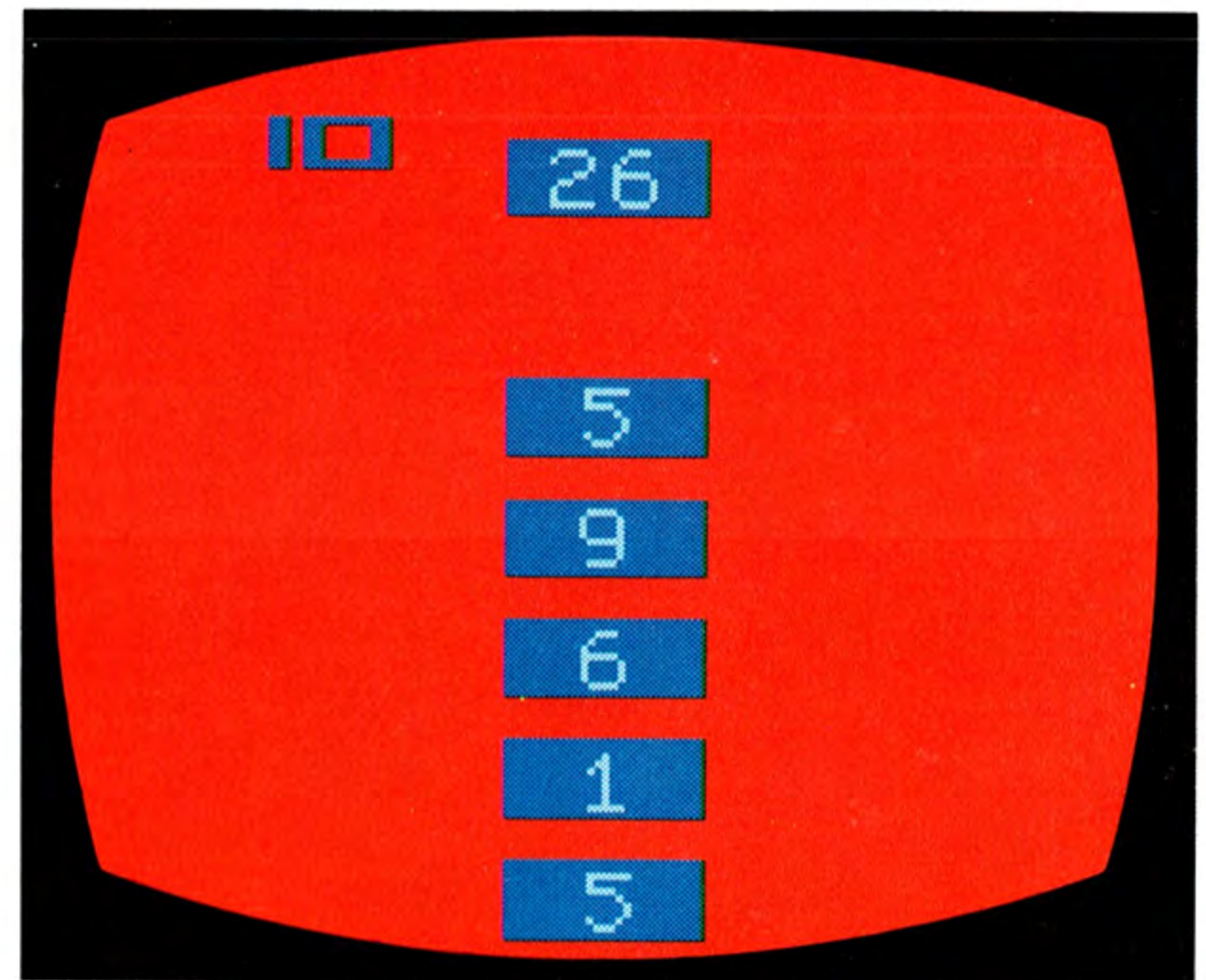


Figure 6

SÉLECTEURS DE DIFFICULTE

Lorsque les sélecteurs de difficulté sont en position **a**, le joueur reçoit, en prime, la moitié de la valeur indiquée par la minuterie. En position **b**, c'est la valeur totale indiquée par la minuterie qui s'ajoute à son score. Le meilleur score possible en position **b** est de 50; en position **a**, de 25.

PLAY ME™ (JOUEX-MOI) Jeu 19

Les commandes à clavier deviennent des instruments de musique. Chaque touche émet une note différente, ce qui permet de

jouer des airs. En utilisant les deux commandes, on peut jouer des duos. Les sélecteurs de difficulté ne servent pas.

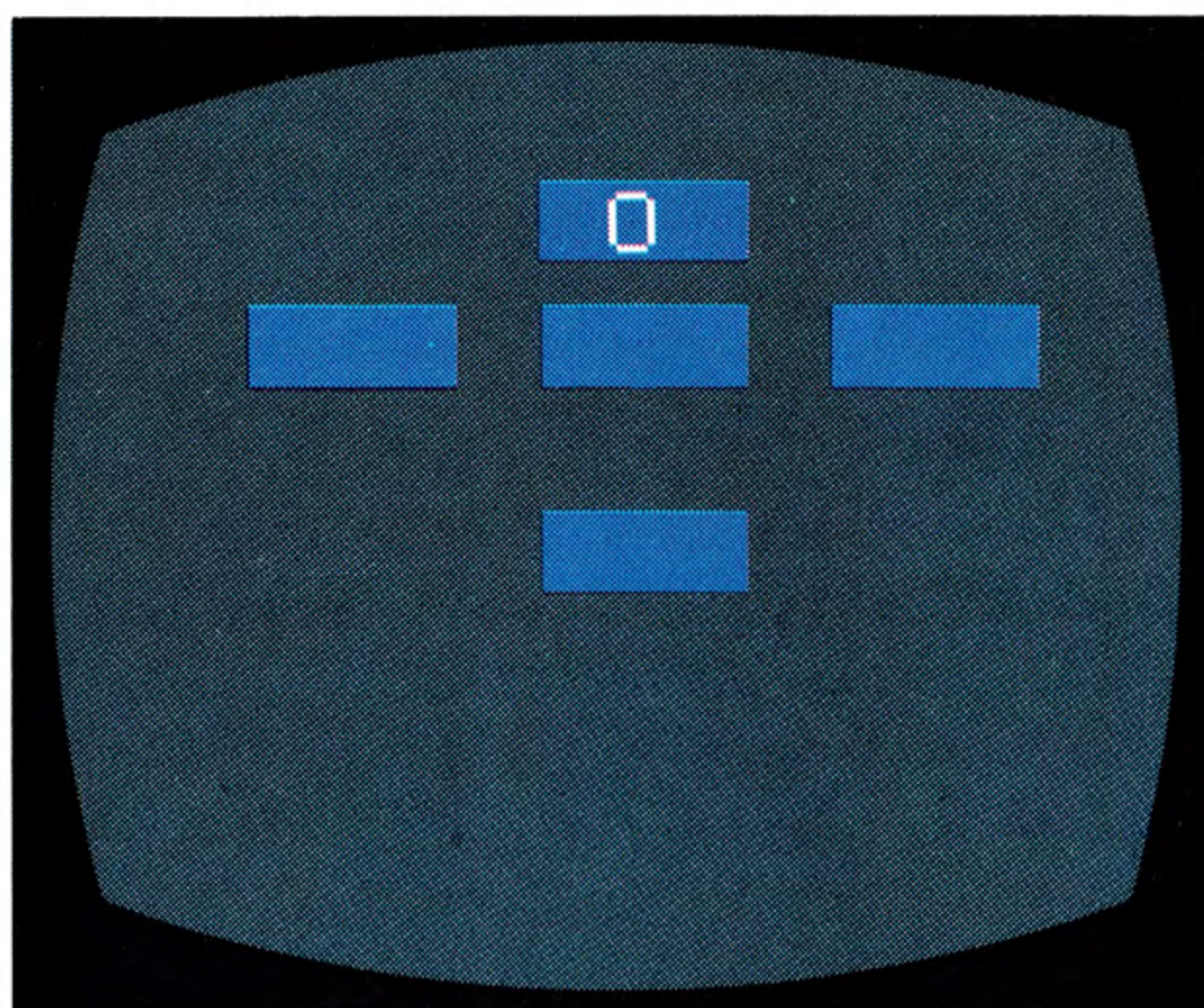
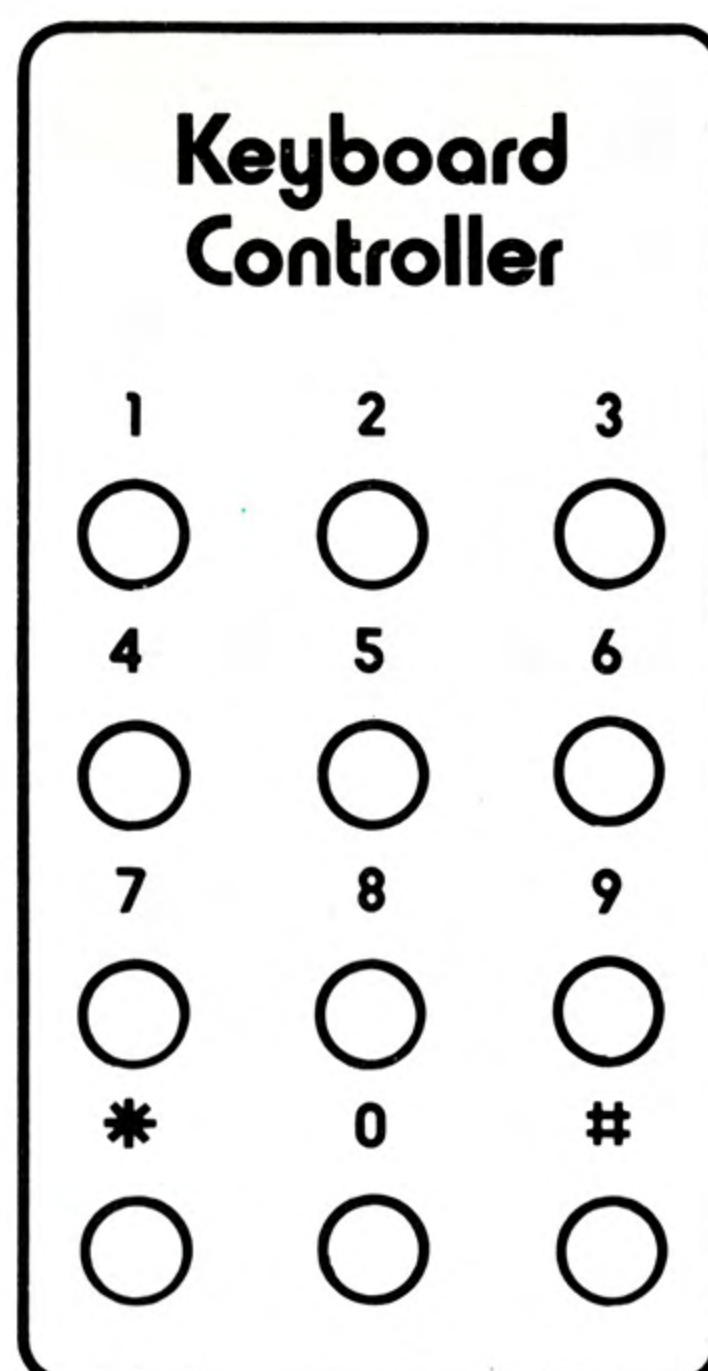


Figure 7



QUELQUES CHANSONS POUR LE JEU DE “PLAY ME”

Presser les touches du clavier dans l'ordre indiqué. Lorsqu'un chiffre est souligné, il faut maintenir la note (presser la touche) pendant autant de temps que le chiffre est répété.

Happy Birthday (Joyeux Anniversaire)

9-9-8-9-6-7-7-7/9-9-8-9-5-6-6/
9-9-2-4-6-7-8/3-3-4-6-5-6-6.

Twinkle Twinkle Little Star (Ah, vous dirai-je Maman)

9-9-5-5-4-4-5-5/6-6-7-7-8-8-9-9/
5-5-6-6-7-7-8-8/5-5-6-6-7-7-8-8/
9-9-5-5-4-4-5-5/6-6-7-7-8-8-9-9.

Three Blind Mice (Trois Souris aveugles)

7-7-8-8-9-9-9-9/7-7-8-8-9-9-9-9/
5-5-6-6-7-7-7-7/5-5-6-6-7-7-7-7/
5-2-3-4-3-2-5-5/5-2-3-4-2-3-5-5/
7-7-8-8-9-9-9-9/7-7-8-8-9-9-9-9.

Pour jouer des duos, c'est le joueur qui a la commande de droite qui joue la première ligne, celui qui a la commande de gauche qui joue la seconde.

Row Your Boat (Ramez au Fil de l'Eau) (Canon)

9-9-9-9-8-7-7-7/7-8-7-6-5-5-5-5/
rien /rien

2-2-2-2-5-5-5-5/7-7-7-7-9-9-9-9/
9-9-9-9-9-9-9-9/9-9-8-8-7-7-7-7/

5-6-7-8-9-9-9-9/9-9-9-9-9-9-9-9/
7-8-7-6-5-5-5-5/2-2-2-2-5-5-5-5/

9-9-8-8-7-7-7-7/7-8-7-6-5-5-5-5.
7-7-7-7-9-9-9-9/5-6-7-8-9-9-9-9.

TOUCH ME™ (TOUCHEZ-MOI)

Numéro du jeu	1	2	3	4
Nombre de joueurs	1	1	2	2
Nombre de sons	6	9	6	9

COUNT ME™ (COMPTEZ-MOI)

Numéro du jeu	5	6	7	8
Nombre de joueurs	1	1	2	2
Nombre de sons/chiffres	6	9	6	9

PICTURE ME™ (IMAGINEZ-MOI)

Numéro de jeu	9	10
Nombre de joueurs	1	1
Temps d'attente (s)	5	3

FIND ME™ (TROUVEZ-MOI)

Numéro du jeu	11	12	13	14
Nombre de joueurs	1	1	2	2
Lentement				
Rapidement				

ADD ME™ (ADDITIONNEZ-MOI)

Numéro du jeu	15	16	17	18
Nombre de joueurs	1	1	2	2
Nombre de chiffres	4	5	4	5

PLAY ME™ (JOUEZ-MOI)

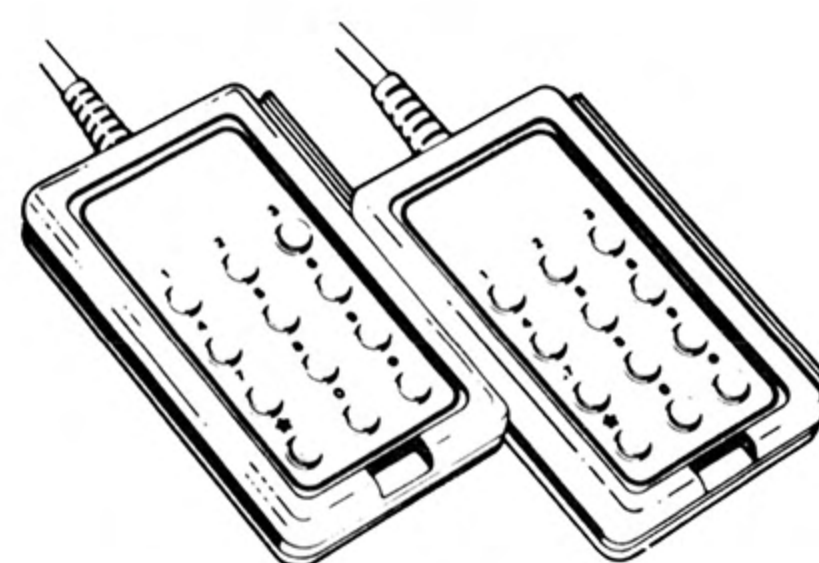
Numéro du jeu 19

19 TELE-SPIELE

BRAIN GAMES™

Mit diesem ATARI® Game Program™ benützen Sie die Tastatursteuerung. Überzeugen Sie sich, daß die Steuerungskabel fest in der linken (LEFT) und rechten (RIGHT) Steuerungs-(CONTROLLER-) Buchse an der Rückwand Ihres ATARI® Video Computer Systems™ stecken.

Bei Spielen für einen Spieler benützen Sie die Tastatur, die in die linke (LEFT) Steuerungs-Buchse gesteckt wird. Weitere Hinweise finden Sie im Abschnitt 3 der Spielanleitung.



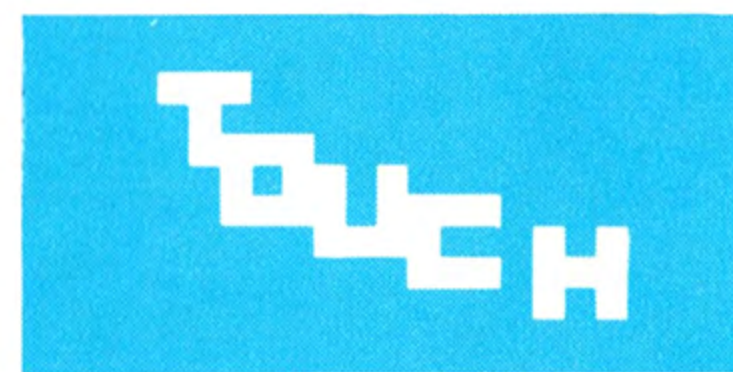
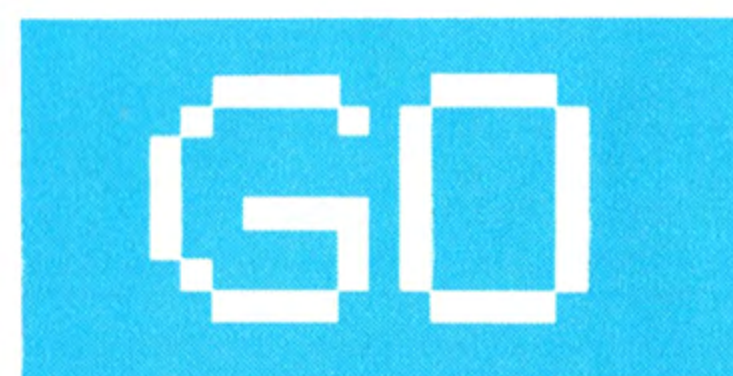
Hinweis: Schalten Sie vor dem Einschieben oder Herausnehmen eines ATARI® Game Programs™ den Konsolenschalter (POWER) stets AUS (OFF). Dadurch werden die elektronischen Bestandteile geschützt, und die Nutzlebensdauer Ihres ATARI® Video Computer Systems™ wird verlängert.

TOUCH ME™ (BERÜHREN) Spiele 1 bis 4

Der Computer spielt eine "Tonfolge", die Sie wiederholen sollen; Sie beginnen mit einem Ton, und fügen jedesmal, wenn Sie richtig eingegeben haben, einen weiteren hinzu.

Während der Computer die Tonfolge spielt, wird am Bildschirm oben das Wort "WAIT" (Warten) eingeblendet. Sagt der Computer "GO" (Los), sind Sie an der Reihe, die Tonfolge zu wiederholen. Verfehlen Sie die Tonfolge, blendet der Computer WAIT ein, wiederholt die Tonfolge, und registriert ein "miss" (Verfehlung). Vier "Verfehlungen" (oder 32 Töne in der richtigen Reihenfolge) beenden das Spiel.

Die Zahl im Kästchen oben am Bildschirm stellt die richtig wiederholten Töne dar.



Bei Spielen für zwei Spieler wird wechselseitig gespielt. Hat ein Spieler die Reihenfolge gespielt, wird der neue Ton für den andern

Spieler hinzugefügt. Der Computer blendet unterhalb der Spielstandanzeige des Spielers, der an der Reihe ist, "GO" ein. Das Spiel endet, wenn einer der Spieler vier "Verfehlungen" erzielt, oder beide Spieler die 32 Töne in richtiger Reihenfolge wiederholt haben.

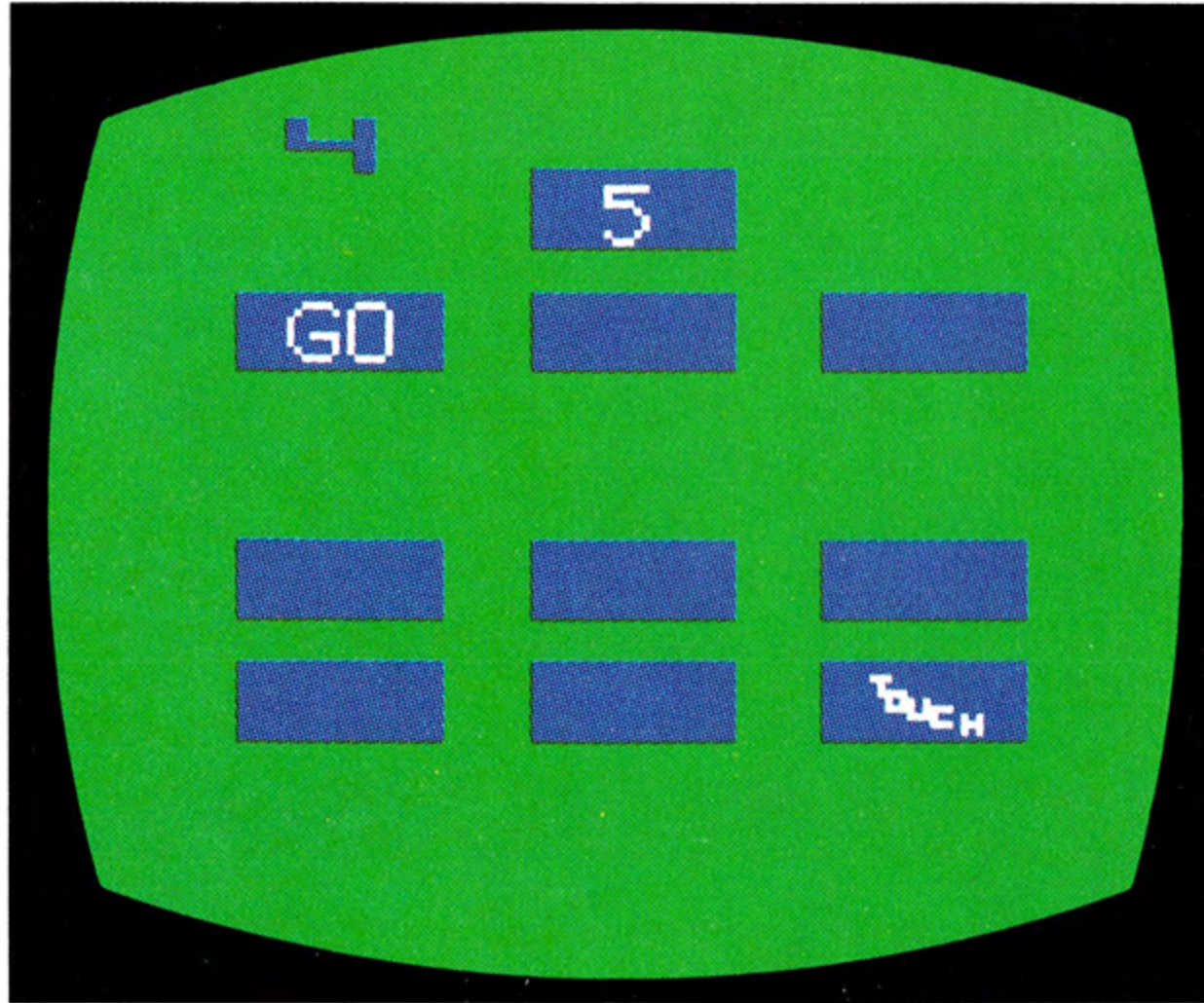


Bild 1

ANWENDUNG DER TASTATURSTEUERUNG

Wie im vorhergehenden Diagramm abgebildet, entsprechen die sechs Kästchen am unteren Bildschirm den Zahlen 1 bis 6 auf der Tas-

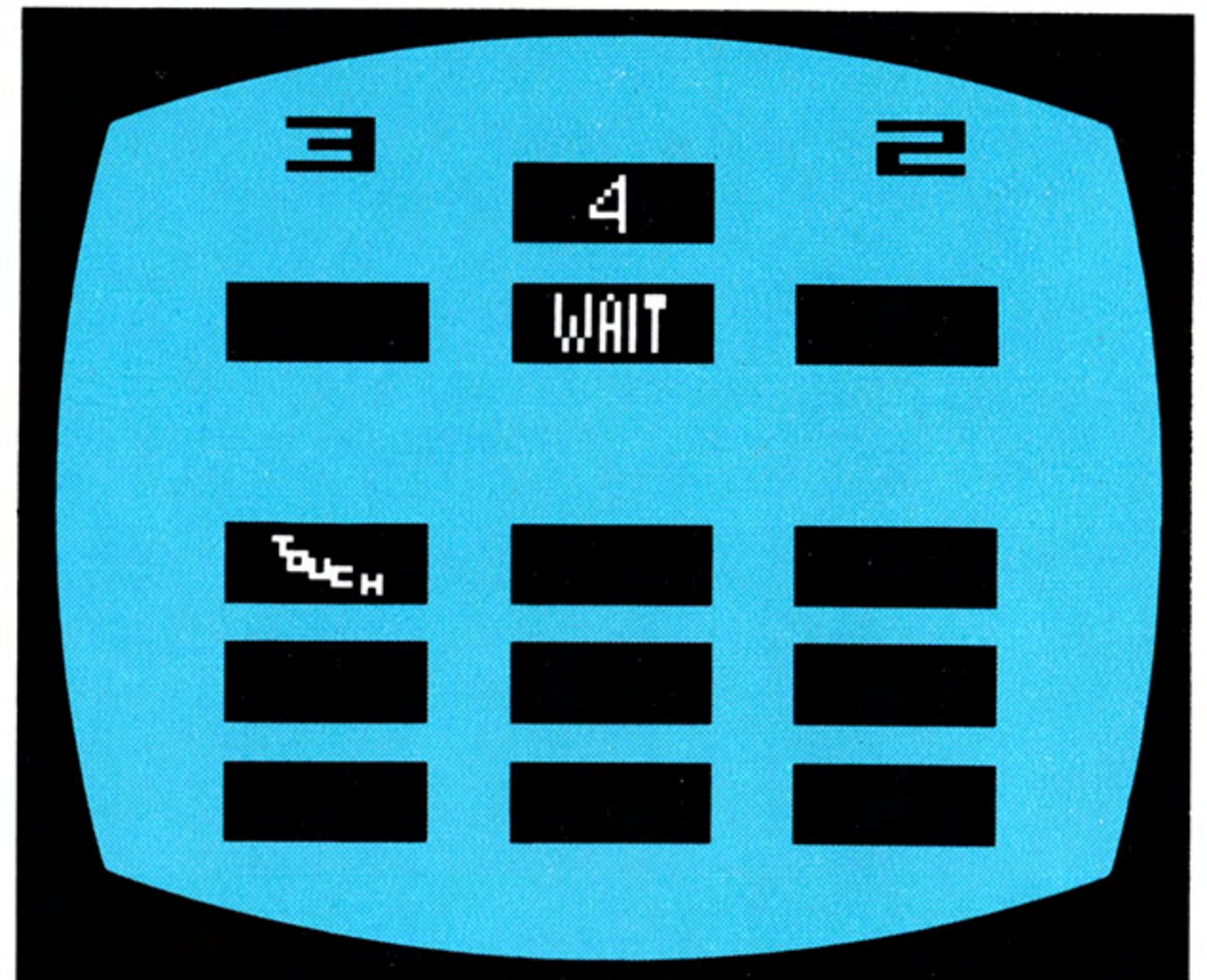


Bild 2

tatursteuerung. Bei den 9-Ton Spielen entsprechen die neun Kästchen den Zahlen 1 bis 9 auf der Tastatursteuerung.

SCHWIERIGKEITS SCHALTER (DIFFICULTY)

In der Stellung a ist die vollständige Tonfolge nicht hörbar, nur der neu hinzugefügte Ton. Ergibt sich eine "Verfehlung", spielt der Computer die vollständige Sequenz. In der Stellung b wird jedesmal die vollständige Sequenz mit dem neuen Ton wiederholt.

COUNT ME™ (ZÄHLEN)

Spiele 5 bis 8

Spielen Sie dieses Spiel wie TOUCH ME™. Der Computer produziert eine Zahlenreihe, die Sie in der richtigen Reihenfolge wiederholen sollen. Der Computer fügt jedesmal eine neue Zahl hinzu, wenn Sie die Reihenfolge richtig wiederholt haben.

Zeigt der Computer im Kästchen in der Mitte des Bildschirms die Reihenfolge an, erscheint das Wort "WAIT". Befiehlt der Computer "GO", sind Sie an der Reihe, die Zahlensequenz zu wiederholen. Machen Sie einen Fehler, sagt der Computer "WAIT", wiederholt die Sequenz, und registriert eine "Verfehlung". Vier "Verfehlungen" (oder auch 32 Zahlen in der richtigen Reihenfolge), beenden das Spiel.

Die Zahl im Kästchen oben am Bildschirm stellt die richtig wiederholten Töne dar.

Bei Spielen für zwei wird wechselseitig gespielt. Hat ein Spieler die Reihenfolge richtig wiedergegeben, wird für den andern Spieler die neue Zahl hinzugefügt. Der Computer blendet unterhalb der Spielstandanzeige des Spielers, der an der Reihe ist, "GO" ein. Das Spiel endet, wenn einer der Spieler vier "Verfehlungen" erzielt, oder beide Spieler 32 Zahlen in richtiger Reihenfolge wiederholt haben.

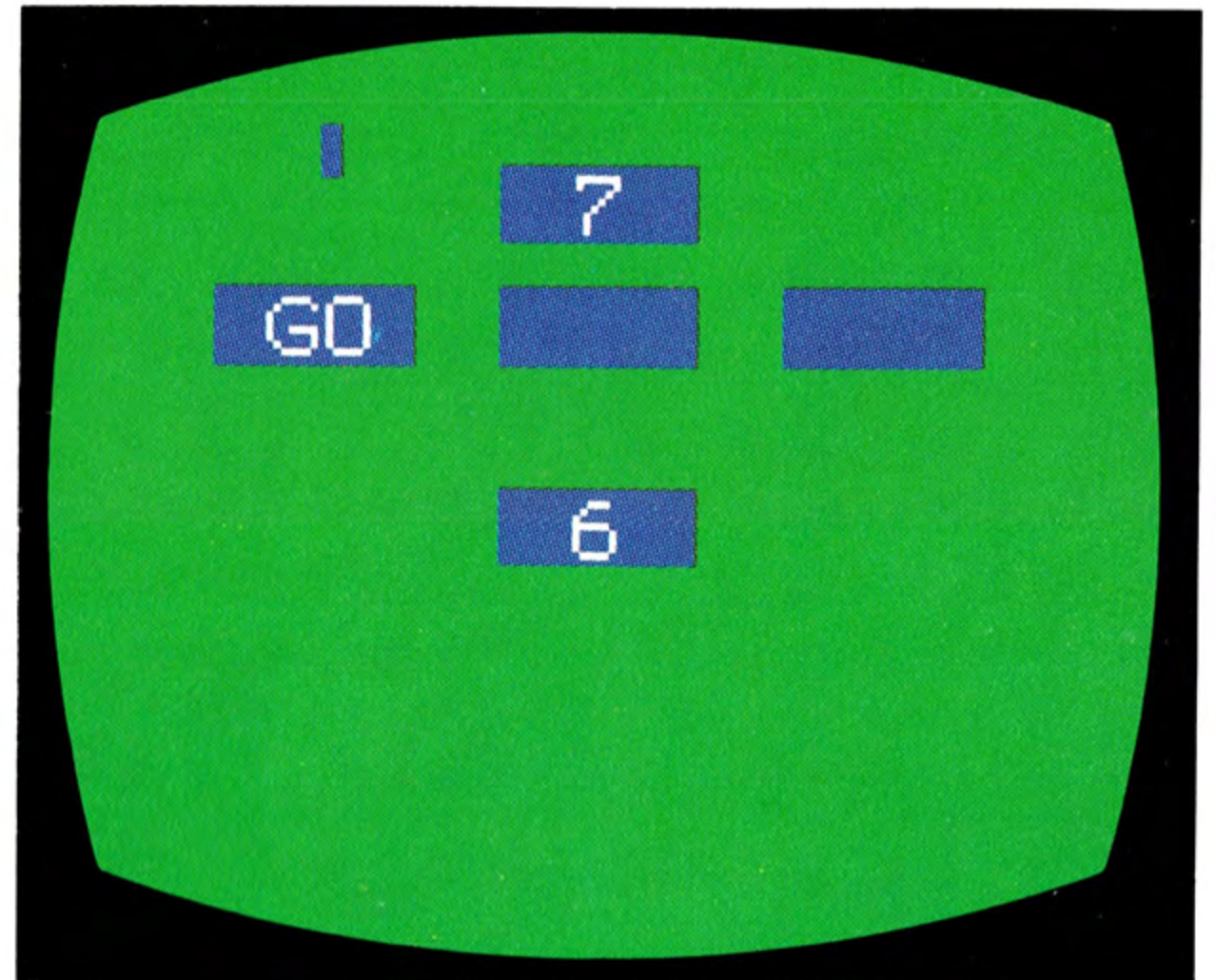


Bild 3

ANWENDUNG DER TASTATURSTEUERUNG

Während der Computer die Zahlensequenz erzeugt, geben Sie Ihre Zahlen in der richtigen Reihenfolge ein, indem Sie die korrespondierenden Zahlen auf der Tastatursteuerung drücken.

SCHWIERIGKEITSSCHALTER (DIFFICULTY)

Befindet sich der Schwierigkeitsschalter in der Stellung **b**, übermittelt der Computer die vollständige, zu wiederholende Zahlenreihe. In der Stellung **a** übermittelt der Computer die vollständige Reihenfolge nicht, sondern nur die neu hinzugefügte Zahl. Ergibt sich eine "Verfehlung", frischt der Computer Ihr Gedächtnis auf, und führt die vollständige Reihenfolge an.

PICTURE ME™ (EINPRÄGEN)

Spiele 9 und 10

In diesen Spielen für einen Spieler zeigt der Computer in der Mittelspalte vier Objekte an. Der Computer gibt ein störendes Geräusch von sich, währenddessen Sie versuchen, sich die Objekte in der Reihenfolge von oben nach unten einzuprägen. Der Computer vertauscht daraufhin die Reihenfolge, versetzt die Objekte in die linke Spalte, und gibt Ihnen nun 20 Sekunden Zeit, um sich die ursprüngliche Reihenfolge zu merken.

Im Spiel 9 haben Sie vier Sekunden, im Spiel 10 1½ Sekunden, um sich

die ursprüngliche Reihenfolge zu merken.

Haben Sie falsch geraten, oder überschreiten Sie die Zeit, blendet der Computer die richtige Lösung in der linken Spalte ein, bevor der nächste Satz Objekte erscheint.

Für jedes richtig platzierte Objekt erhalten Sie einen Punkt, und Bonuspunkte für die benötigte Zeit.

Jeweils fünf Sätze Objekte sind ein Spiel.

ANWENDUNG DER TASTATURSTEUERUNG

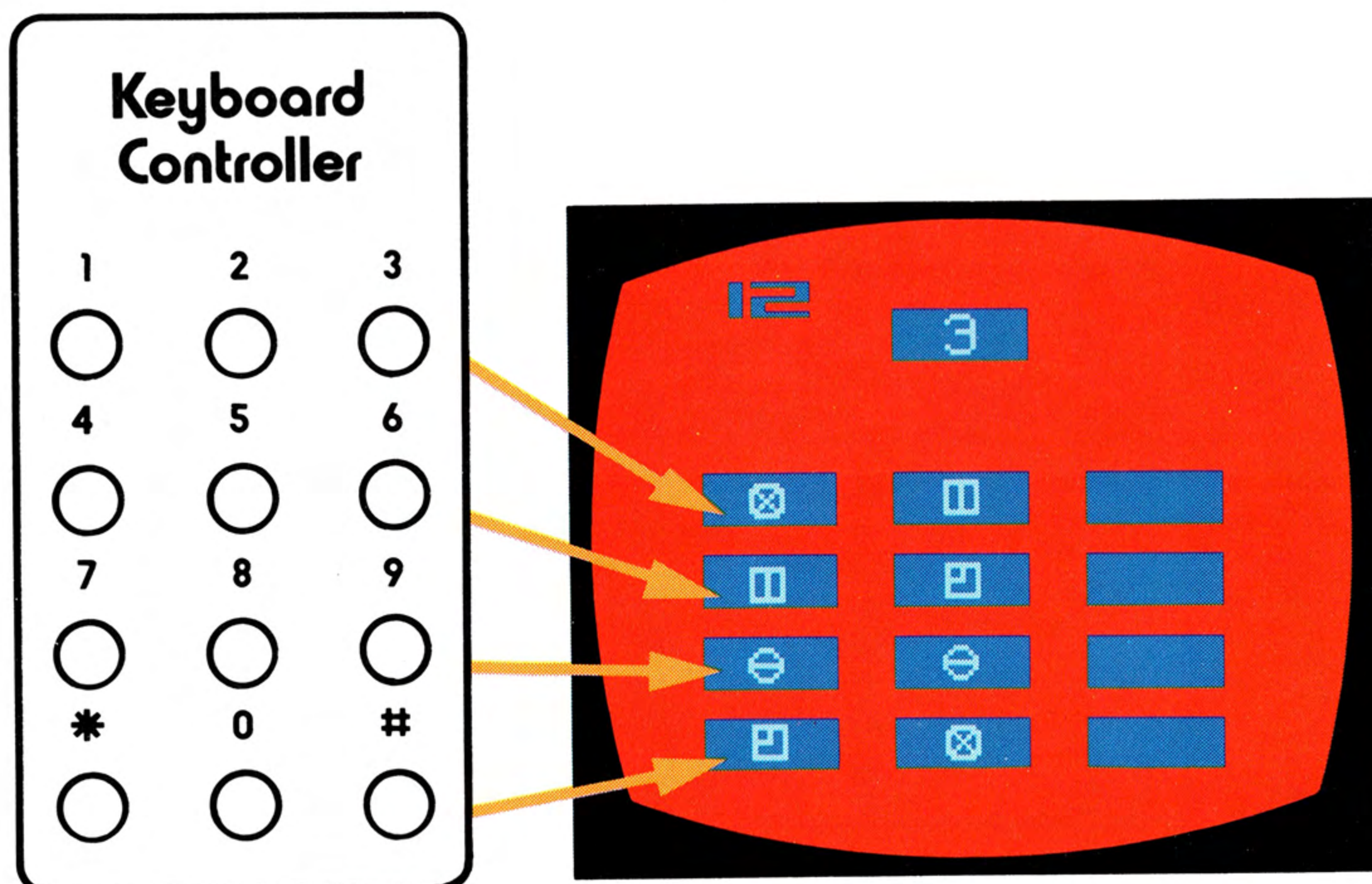


Bild 4

Jede Zahlenreihe auf der Tastatursteuerung entspricht einem Kästchen am Bildschirm. Reihe eins, beispielsweise (mit den Zahlen 1-2-3), entspricht dem oberen Kästchen; Reihe zwei (mit den Zahlen 4-5-6) entspricht dem zweiten Kästchen etc. Wurde das erste Objekt in der Mittelspalte in das zweite Kästchen der linken Spalte versetzt, drücken Sie auf der Tastatursteuerung eine Taste in der zweiten Reihe (4, 5, oder 6). Das gleiche Objekt erscheint nun im ersten Kästchen der rechten Spalte. Fahren Sie fort, Ihre Auswahl in dieser Weise zu treffen.

Jedes Objekt kann nur einmal aus-

gewählt werden.

SCHWIERIGKEITSSCHALTER (DIFFICULTY)

Bei diesem Spiel beeinträchtigt der linke DIFFICULTY-Schalter die Bonuspunkte. In der Stellung **a** beitragen die zu Ihren richtigen Plazierungen hinzugefügten Bonuspunkte die Hälfte Ihres Zeit-Wertes. In der Stellung **b** sind die Bonuspunkte gleich dem vollen Zeit-Wert. Der rechte DIFFICULTY-Schalter ist nicht aktiv.

Die höchstmögliche Punktezahl in der Stellung **a** ist 45; in der Stellung **b** 70.

FIND ME™ (SUCHEN) Spiele 11 bis 14

Der Computer erzeugt einen Satz von vier Objekten auf dem Bildschirm. Alle, bis auf eines, sind gleich. Ihre Punktezahl beruht auf der Zeit, die Sie benötigen, das ungleiche Objekt zu finden.

Sie können solange Such-Versuche eingeben, bis der Zeitmesser

abgelaufen ist. Die richtige Antwort wird im Kästchen oben am Bildschirm eingeblendet. Jedes Spiel besteht aus fünf Sätzen von Objekten. In den Spielen 11 und 13 stehen Ihnen 20 Sekunden, in den Spielen 12 und 14 nur 5 Sekunden zur Verfügung, um das ungleiche Objekt zu finden.

Versuchen Sie in den Spielen für einen Spieler mit der linken Steuerung, Ihre Punktezahl mit jedem Spiel zu verbessern. Bei

Spiele für Zwei versuchen beide Spieler als erster das ungleiche Objekt zu finden.

ANWENDUNG DER TASTATURSTEUERUNG

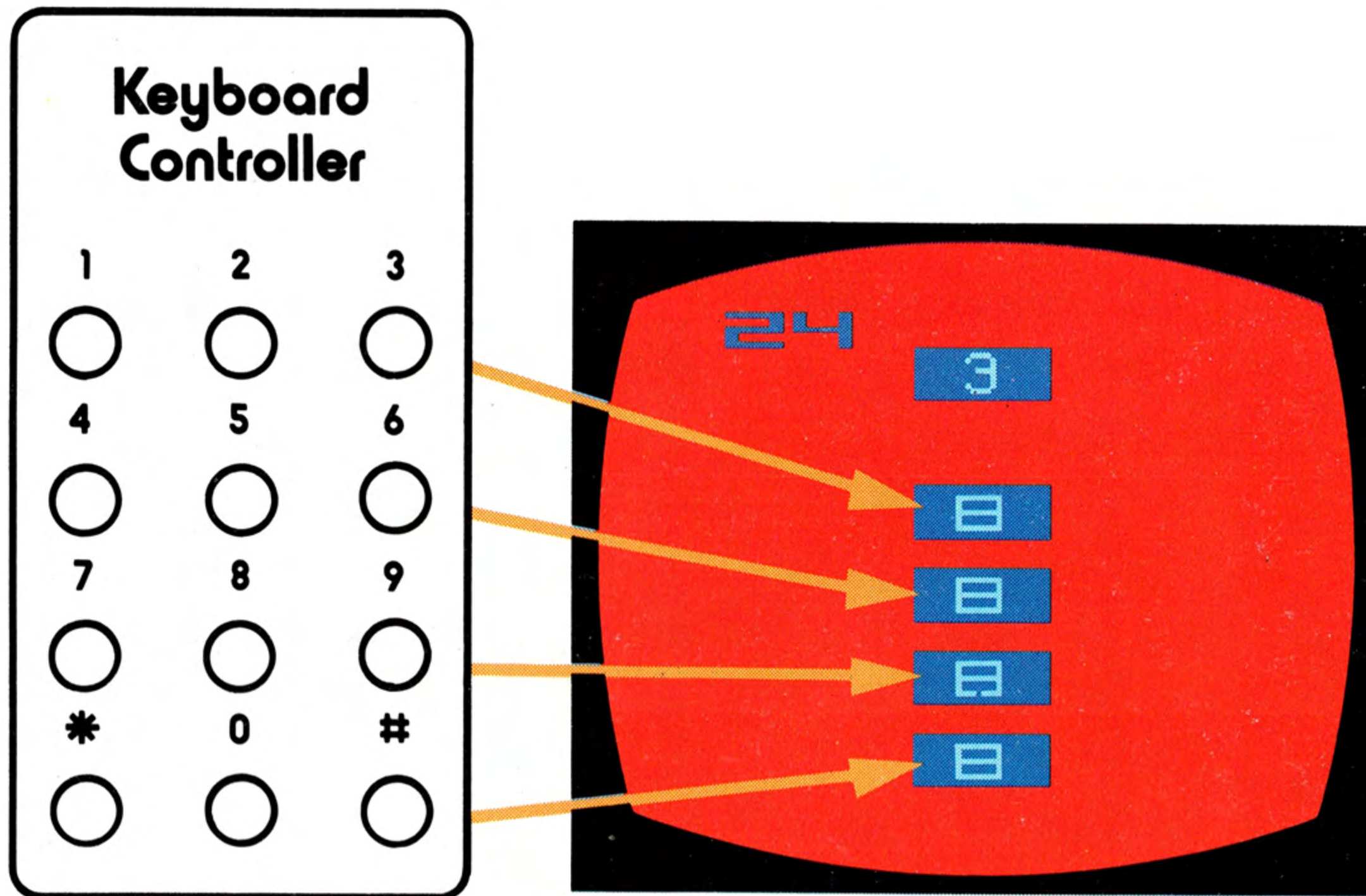


Bild 5

Jede Zahlenreihe auf der Tastatursteuerung entspricht einem Kästchen am Bildschirm; Reihe eins, beispielsweise (mit den Zahlen 1-2-3), entspricht dem oberen Kästchen; Reihe zwei (mit den Zahlen 4-5-6) entspricht dem zweiten Kästchen, etc. Befindet sich das ungleiche Objekt im vierten Kästchen, drücken Sie eine Taste in der vierten Reihe (*-0-#) der Tastatursteuerung. Die richtige Lösung im vorhergehenden Diagramm ist 3.

SCHWIERIGKEITSSCHALTER (DIFFICULTY)

Die Punktezahl wird durch den DIFFICULTY-Schalter beeinflusst. In der Stellung **b** erhält der Spieler zusätzlich zu seiner Punktezahl den vollen Wert der Zeit. In der Stellung **a** erhält der Spieler zusätzlich zu seiner Punktezahl den halben Wert der Zeit. Die höchstmögliche Punktezahl in der Stellung **a** ist 25, und in der Stellung **b** 50.

ADD ME™ (ADDIEREN)

Spiele 15 bis 18

Der Computer erzeugt eine Zahlenreihe. Sie erhalten Punkte, indem Sie die Zahlen addieren und die Summe eingeben, bevor der Zeitmesser abläuft. Die richtige Antwort wird im Kästchen oben am Bildschirm eingeblendet. Jedes Spiel besteht aus fünf Zahlenreihen.

Mit der linken Steuerung können Sie sich in Spielen für Einen üben. Bei Spielen für Zwei versuchen beide Spieler, die Summe derselben Zahlenreihe als erster einzugeben.

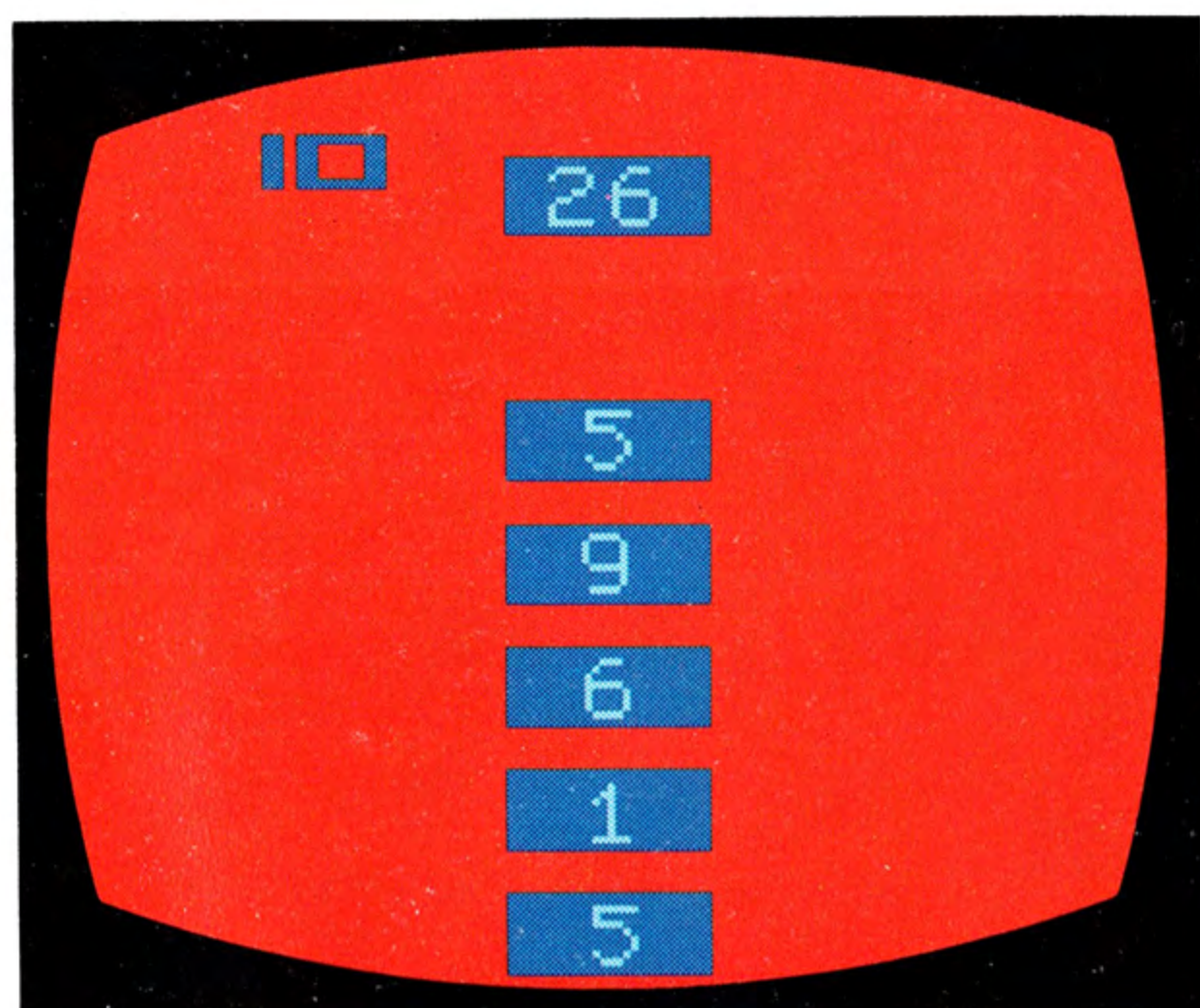


Bild 6

In den Spielen 15 und 17 stehen Ihnen zwanzig Sekunden für die Summe der vier Zahlen zur Verfügung; in den Spielen 16 und 18 sind es fünf Sekunden.

ANWENDUNG DER TASTATURSTEUERUNG

Geben Sie Ihre Lösung in gleicher Weise ein, in der Sie einen Taschenrechner benützen. Besteht die Summe der Zahlen aus einer einzigen Zahl (4 bis 9), geben Sie diese als "Null-Summe" ein. (04, 05, etc.).

SCHWIERIGKEITSSCHALTER (DIFFICULTY)

Der Spieler, der die Stellung **a** an den DIFFICULTY-Schaltern benützt, erhält zusätzlich zu seiner Punktezahl den halben Wert seiner benötigten Zeit. In der Stellung **b** wird der volle Zeitwert zur Punktezahl gezählt. Die höchstmögliche Punktezahl in der Stellung **b** beträgt 50, und in der Stellung **a** 25.

PLAY ME™ (SPIELEN)

Spiel 19

Die Tastatursteuerungen werden zu Musikinstrumenten. Jede Taste der Steuerung erzeugt einen anderen Ton, und läßt Sie ein Lied spielen. Werden beide Steuerungen benützt, können Sie mit dem Video Computer

System™ Duette spielen. Die Schwierigkeitsschalter sind bei diesem Spiel nicht aktiv.

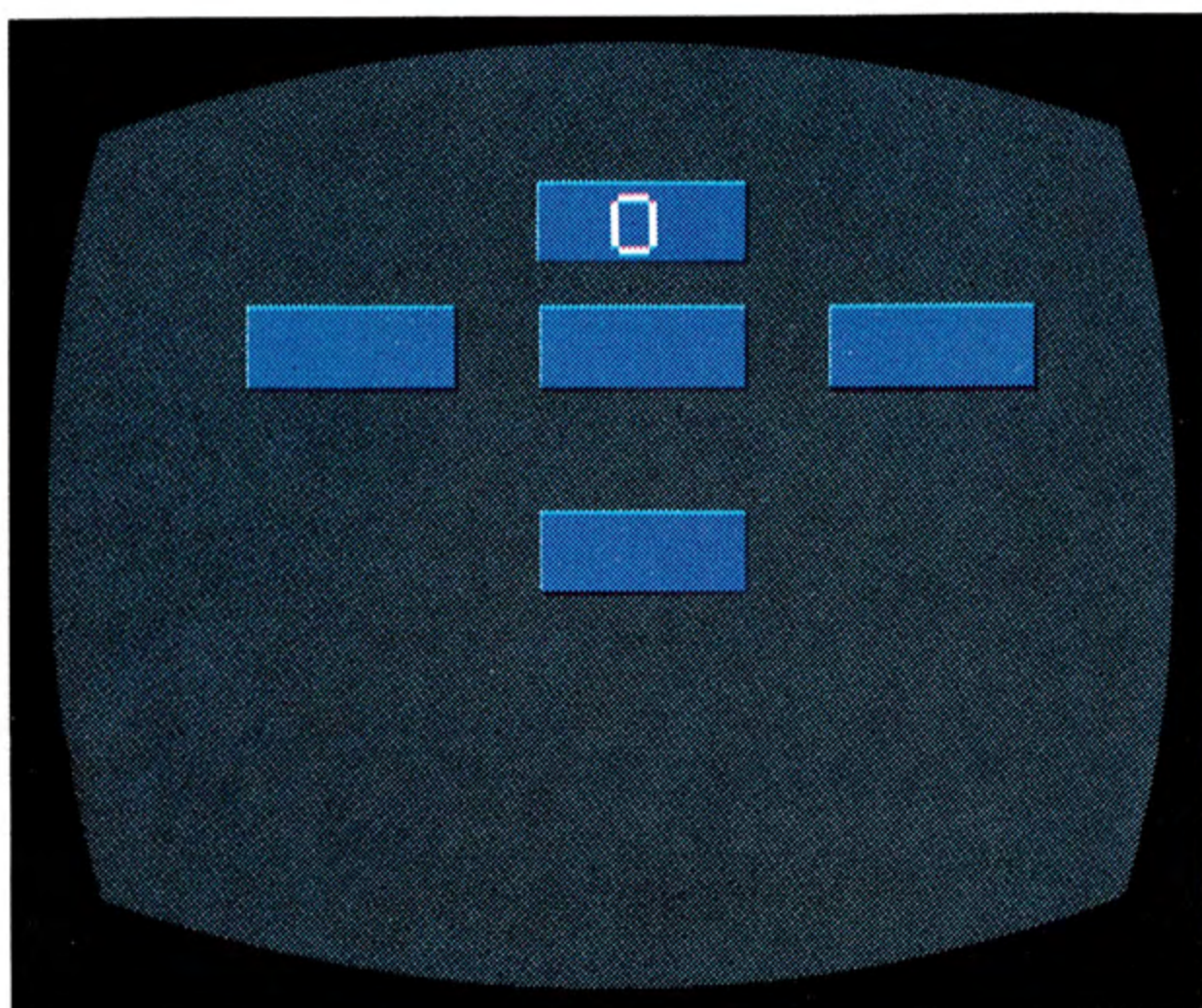
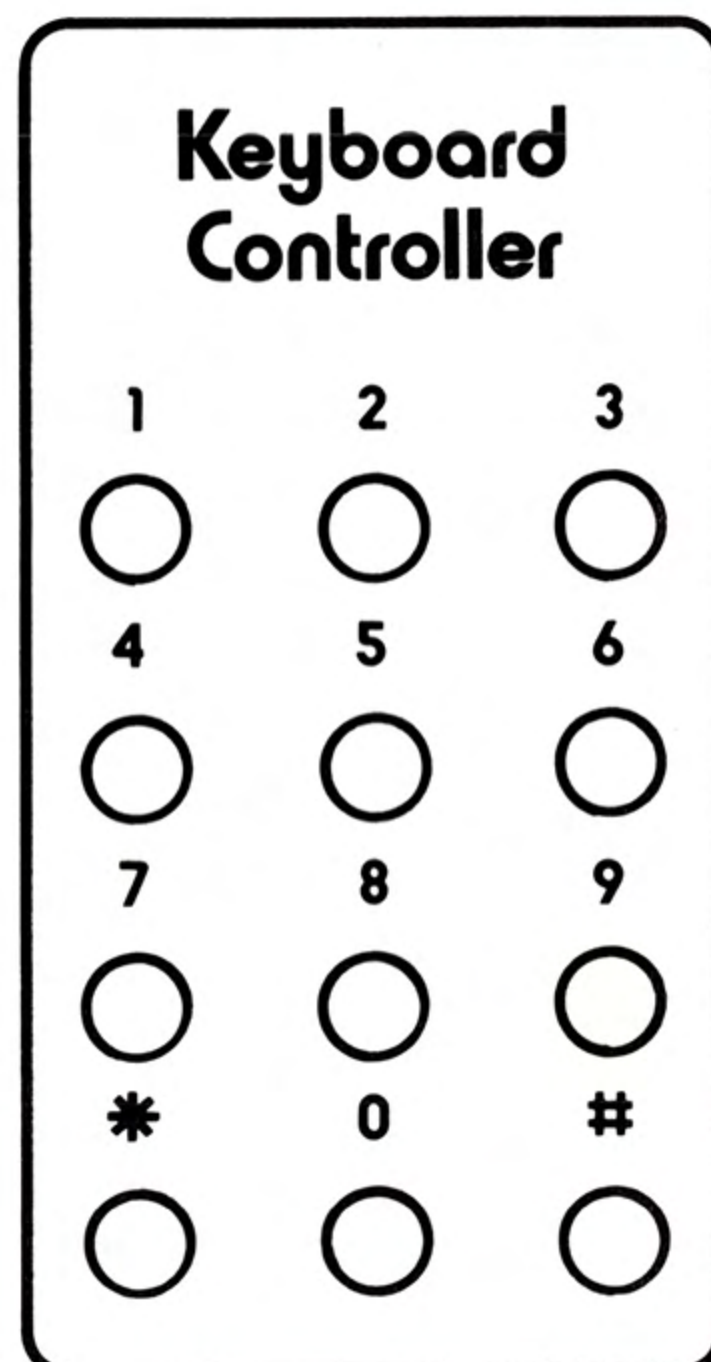


Bild 7



PLAY ME SONG BOOK (SPIEL-LIEDERBUCH)

Drücken Sie die Tasten der Tastatursteuerung in der jeweiligen Reihenfolge. Unterstrichene Zahlen sollten für diese Zeitlänge gehalten werden.

Happy Birthday

9-9-8-9-6-7-7-7/9-9-8-9-5-6-6/
9-9-2-4-6-7-8/3-3-4-6-5-6-6.

Twinkle Twinkle Little Star

9-9-5-5-4-4-5-5/6-6-7-7-8-8-9-9/
5-5-6-6-7-7-8-8/5-5-6-6-7-7-8-8/
9-9-5-5-4-4-5-5/6-6-7-7-8-8-9-9.

Three Blind Mice

7-7-8-8-9-9-9-9/7-7-8-8-9-9-9-9/
5-5-6-6-7-7-7-7/5-5-6-6-7-7-7-7/
5-2-3-4-3-2-5-5/5-2-3-4-2-3-5-5/
7-7-8-8-9-9-9-9/7-7-8-8-9-9-9-9.

Spielen zwei Spieler ein Duett, spielt die rechte Tastatursteuerung die erste Zeile, die linke Tastatursteuerung die zweite.

Row Your Boat (Kanon)

9-9-9-9-8-7-7-7/7-8-7-6-5-5-5-5
 nichts /nichts

2-2-2-2-5-5-5-5/7-7-7-7-9-9-9-9
9-9-9-9-9-9-9-9/9-9-8-8-7-7-7-7
5-6-7-8-9-9-9-9/9-9-9-9-9-9-9-9
7-8-7-6-5-5-5-5/2-2-2-2-5-5-5-5
9-9-8-8-7-7-7-7/7-8-7-6-5-5-5-5
7-7-7-7-9-9-9-9/5-6-7-8-9-9-9-9

TOUCH ME™ (Berühren)

Spielnummer	1	2	3	4
Spieleranzahl	1	1	2	2
Ton	6	9	6	9

COUNT ME™ (Zählen)

Spielnummer	5	6	7	8
Spieleranzahl	1	1	2	2
Ton/Zahlen	6	9	6	9

PICTURE ME™ (Einprägen)

Spielnummer	9	10
Spieleranzahl	1	1
Wartezeit (Sek.)	5	3

FIND ME™ (Suchen)

Spielnummer	11	12	13	14
Spieleranzahl	1	1	2	2
Schnellzeit				
Langsamzeit				

ADD ME™ (Addieren)

Spielnummer	15	16	17	18
Spieleranzahl	1	1	2	2
Zahlen	4	5	4	5

PLAY ME™ (Spielen)

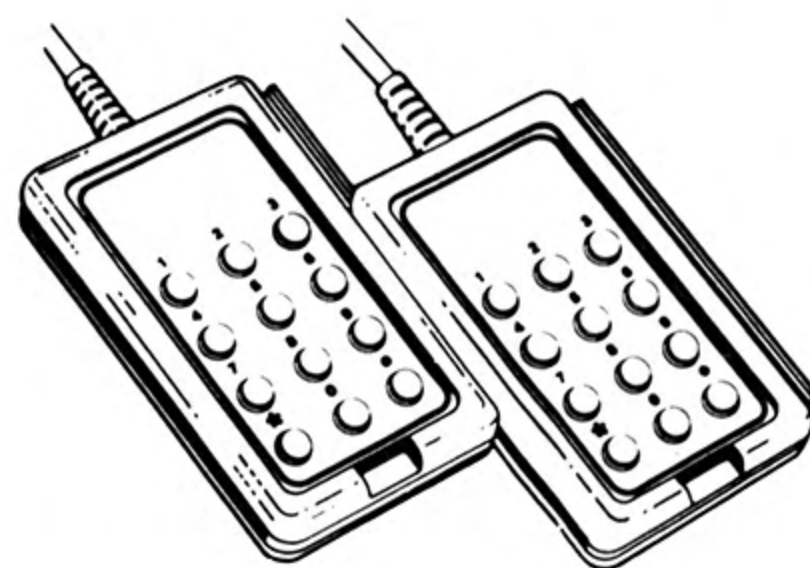
Spielnummer **19**

Für einen oder zwei Spieler. Benützen Sie die Steuerungen, um Melodien zu spielen.

19 VIDEO GIOCHI

BRAIN GAMES™

Con questa cartuccia Game Program™ ATARI® si usano i comandi a tasti. Assicurarsi che i relativi cavi siano stabilmente inseriti nelle prese **LEFT** e **RIGHT CONTROLLER** sul retro del Video Computer System™ ATARI.



Per i giochi per una sola persona si usa un comando a tasti inserito nella presa **LEFT CONTROLLER**. Per maggiori particolari, vedi Parte 3 del Manuale di istruzioni.

NOTA BENE: Portare sempre l'interruttore di alimentazione power

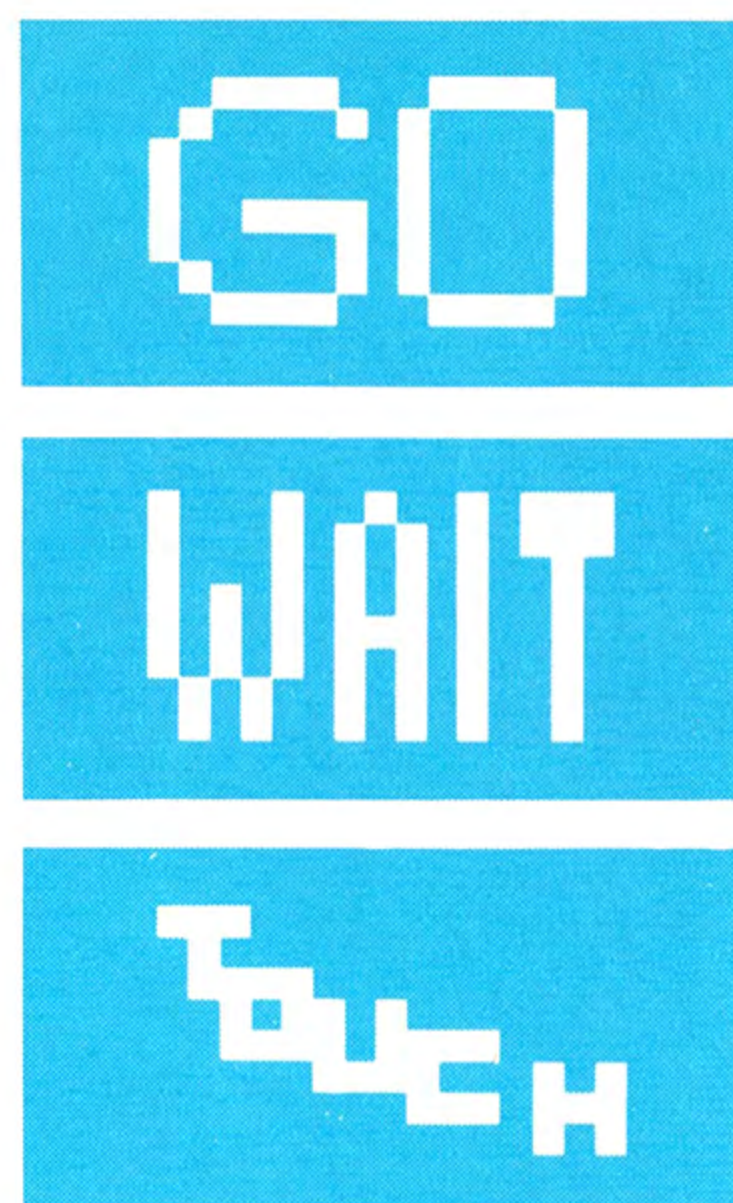
nella posizione **off** quando si inserisce o si rimuove una cartuccia Game Program ATARI. In tal modo si proteggono i componenti elettronici e si prolunga la vita utile del Video Computer System ATARI.

TOUCH ME™ (Toccami) Giochi 1-4

Il computer emette una "sequenza di note" che il giocatore deve ripetere. Si comincia con una sola nota e ne viene quindi aggiunta un'altra ogni volta che il giocatore riproduce la sequenza esattamente.

Mentre il computer esegue la sequenza, in cima allo schermo appare la parola **WAIT** (ATTENDERE). Quando appare la parola **GO** (VIA), il giocatore deve ripetere la sequenza; se sbaglia, ricompare la parola **WAIT**, il computer esegue di nuovo la sequenza e registra un "errore" a carico del giocatore. Il gioco ha termine dopo quattro "errori" o quando viene esattamente riprodotta una sequenza di 32 note.

Il numero nel riquadro in cima allo



schermo indica il numero delle note esattamente ripetute.

Nelle versioni per due giocatori, essi si alternano nel tentativo di riprodurre le sequenze. Quando un

giocatore imposta la sequenza corretta, viene aggiunta un'altra nota alla sequenza che deve essere ripetuta dall'avversario. I turni sono indicati dalla parola GO, che compare sotto il punteggio del giocatore cui spetta riprodurre la sequenza. Il gioco ha termine quando uno dei due giocatori compie quattro "errori" o quando entrambi completano esattamente una sequenza di 32 note.

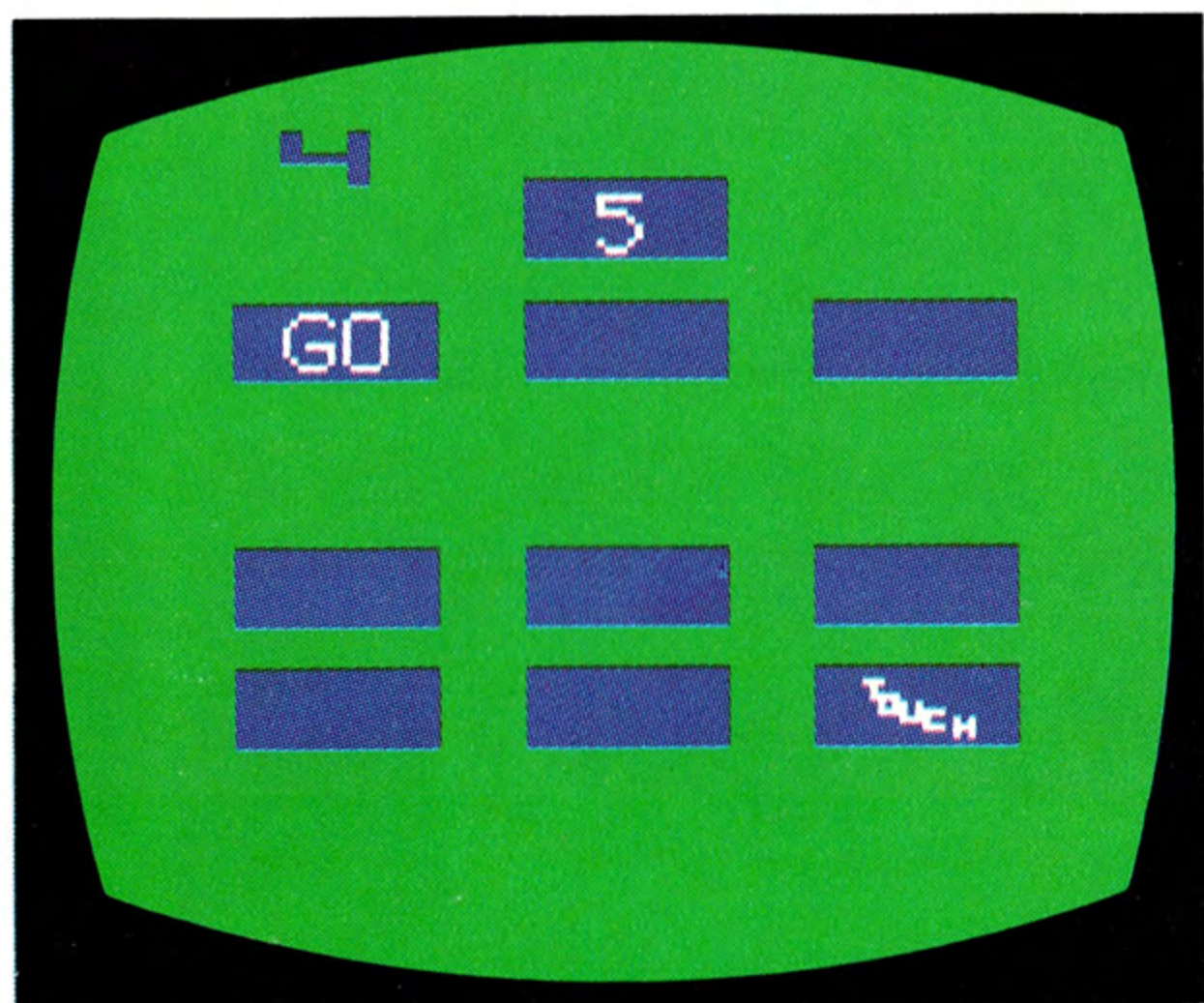


Figura 1

FUNZIONI DEL COMANDO A TASTI

Come mostrato nella Figura 1, i sei riquadri in fondo allo schermo corrispondono ai tasti 1-6 del comando. Nei giochi con 9 note (Figura

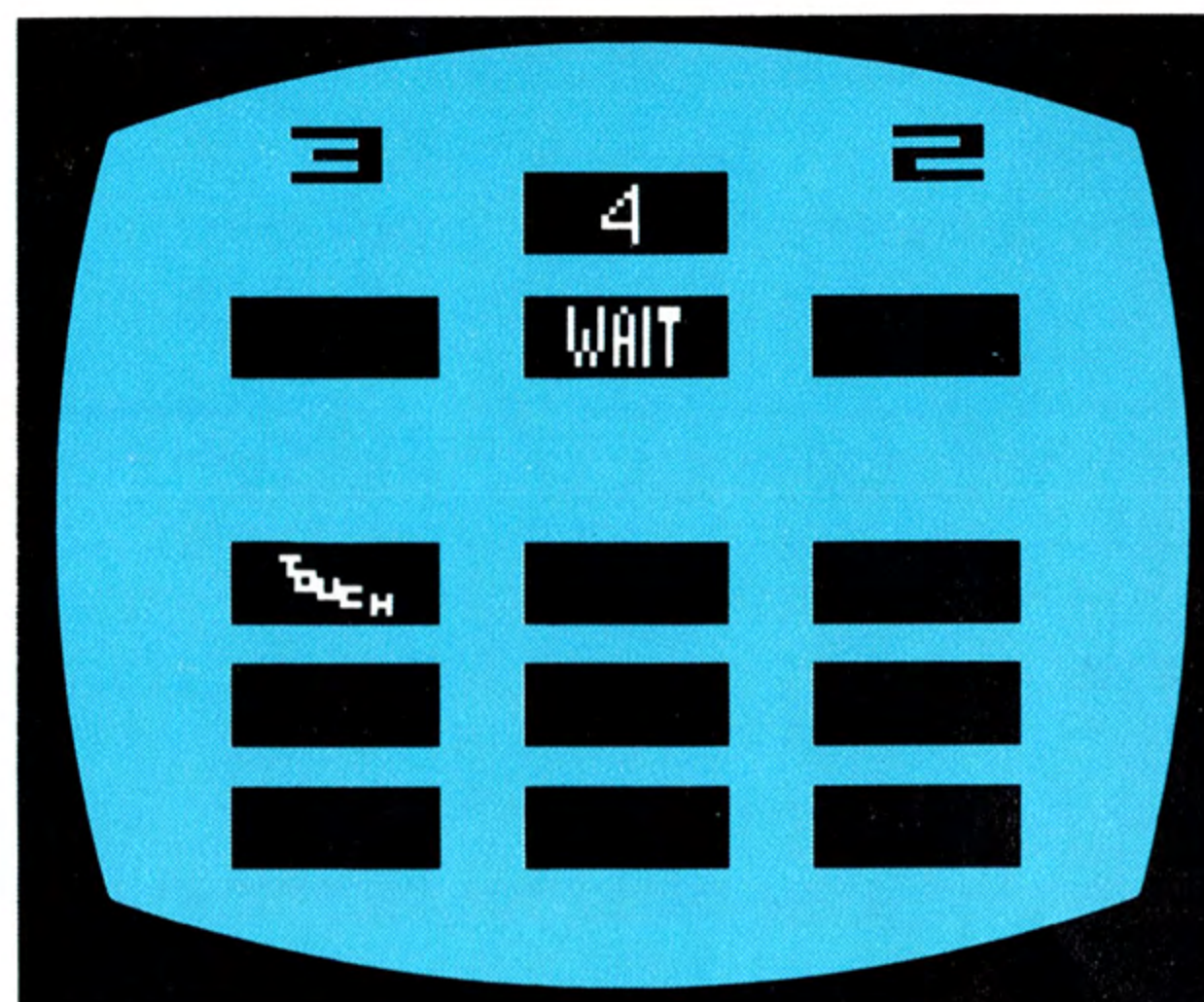


Figura 2

2), i nove riquadri in fondo allo schermo corrispondono ai tasti 1-9 del comando.

COMMUTATORI DIFFICULTY

Quando i commutatori sono nella posizione a, il giocatore sente soltanto la nuova nota aggiunta e non già l'intera sequenza. Se commette un errore, il computer esegue l'intera sequenza. Quando i commutatori sono nella posizione b, viene ripetuta ogni volta l'intera sequenza, compresa la nuova nota.

COUNT ME™ (Contami) Giochi 5-8

Il gioco è analogo al TOUCH ME™: il computer visualizza una sequenza di cifre che deve essere riprodotta nell'ordine esatto. Ogni volta che una sequenza viene correttamente ripetuta, il computer aggiunge un'altra cifra.

Mentre il computer visualizza la sequenza nel riquadro al centro dello schermo, appare la parola WAIT. Il giocatore deve attendere il segnale GO prima di impostare la sequenza attraverso il comando a tasti. Se sbaglia, riappare la parola WAIT, viene ripetuta la sequenza e il computer registra un "errore" a carico del giocatore. Il gioco ha termine dopo quattro "errori" o quando viene esattamente riprodotta una sequenza di 32 cifre.

Il numero nel riquadro in cima allo schermo indica quello delle cifre della sequenza correttamente riprodotte dal giocatore.

Nelle versioni per due giocatori, essi si alternano nel tentativo di riprodurre la sequenza. Per ogni sequenza esattamente ripetuta da un giocatore, viene aggiunta un'altra cifra a quella che deve riprodurre l'avversario. Per indicare il turno, il computer visualizza il segnale GO sotto il punteggio del giocatore cui spetta. Il gioco ha termine quando uno dei due giocatori commette quattro "errori" o entrambi completano correttamente una sequenza di 32 cifre.

FUNZIONI DEL COMANDO A TASTI

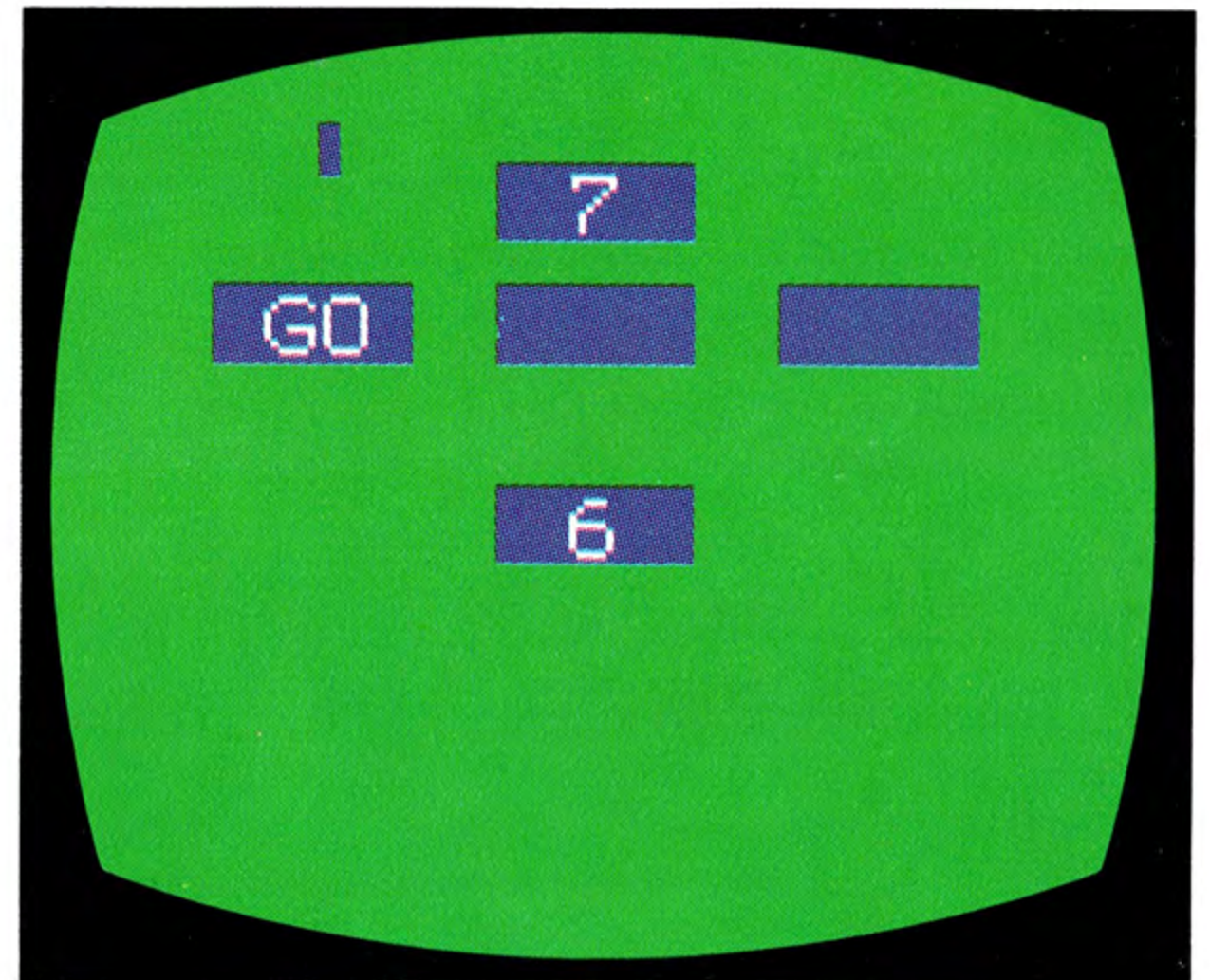


Figura 3

Quando il computer visualizza la sequenza da riprodurre (Figura 3), impostare in quell'ordine le cifre che la compongono premendo i corrispondenti tasti del comando.

COMMUTATORI DIFFICULTY

Quando il commutatore difficulty è nella posizione b, il computer visualizza l'intera sequenza di cifre da riprodurre; quando è nella posizione a, appare soltanto la cifra aggiunta alla sequenza. Se si commette un "errore," il computer rinfresca la memoria del giocatore mostrando nuovamente l'intera sequenza.

PICTURE ME™ (Disegnami)

Giochi 9 e 10

In queste versioni per un solo giocatore, il computer visualizza un gruppo di quattro oggetti nella colonna centrale. Mentre il computer produce un rumore per distrarre, il giocatore deve cercare di mandare a memoria l'ordine degli oggetti, dall'alto verso il basso. Successivamente, il computer altera tale ordine, sposta il gruppo nella colonna di sinistra e dà al giocatore venti secondi per riprodurre l'ordine originario.

Nel gioco 9, per memorizzare l'ordine originario degli oggetti si han-

no quattro secondi, nel gioco 10 un secondo e mezzo.

Se si commette un errore o si va fuori tempo, il computer mostra la risposta esatta nella colonna di sinistra prima di passare al nuovo gruppo di oggetti.

Per ciascun oggetto di cui si riproduce l'esatta posizione si ottiene un punto; a seconda del tempo impiegato per riprodurre l'ordine di tutti gli oggetti, si conseguono punti in premio. Il gioco è composto da cinque gruppi di oggetti.

FUNZIONI DEL COMANDO A TASTI

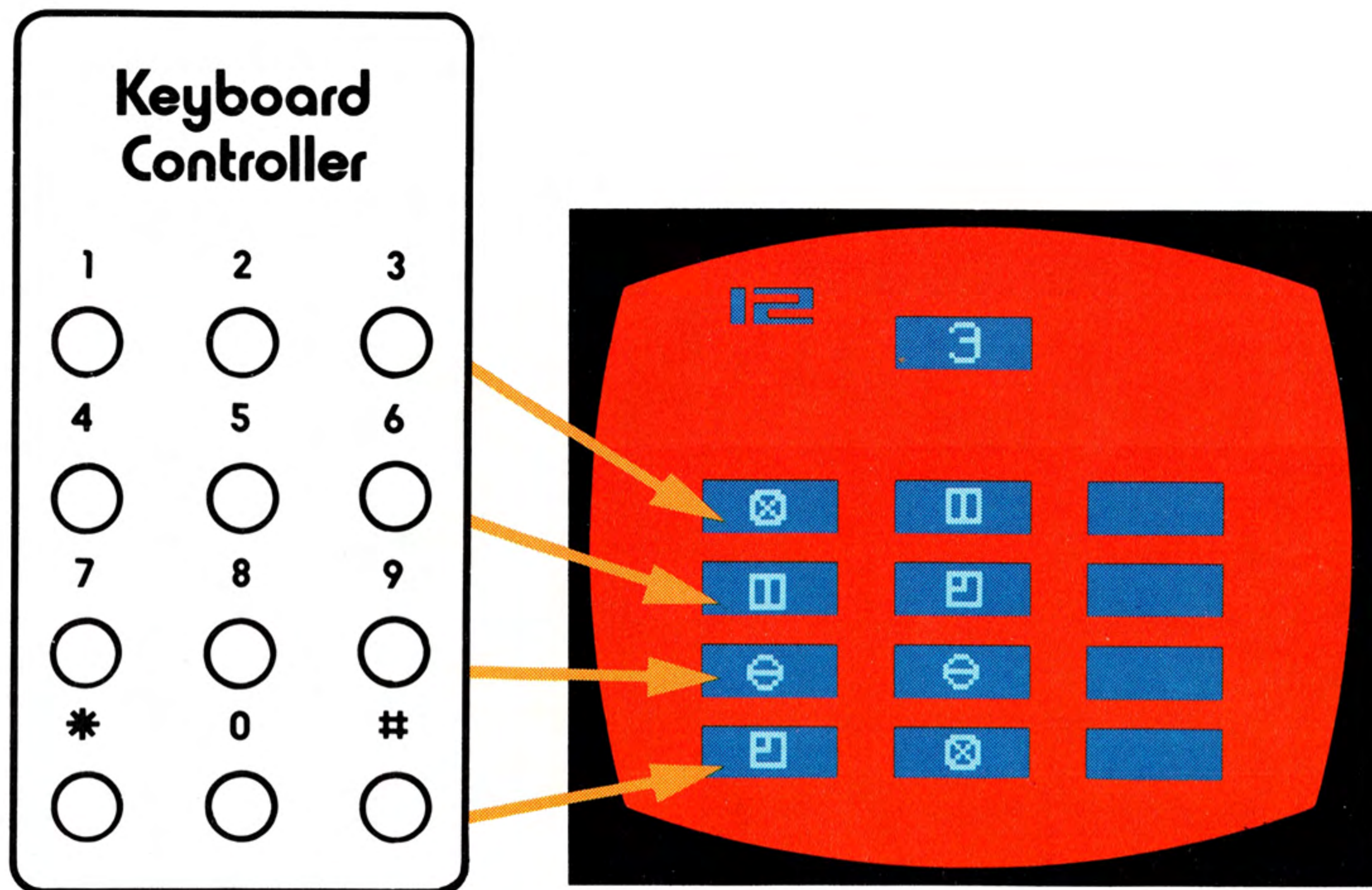


Figura 4

Ciascuna fila di tasti del comando corrisponde ad uno dei riquadri mostrati sullo schermo. Ad esempio, la prima fila (tasti 1, 2, 3) corrisponde al riquadro superiore; la seconda fila (tasti 4, 5, 6) al secondo riquadro, e così via. Se il primo oggetto della colonna centrale viene trasferito nel secondo riquadro della colonna di sinistra, premere un tasto della seconda fila (4, 5 o 6). L'oggetto in questione apparirà nel primo riquadro della colonna di destra. Continuare seguendo lo stesso procedimento.

Ciascun oggetto può essere impostato una sola volta.

COMMUTATORI DIFFICULTY

In questi giochi, il commutatore **left difficulty** regola l'assegnazione dei punti in premio. Quando il commutatore è nella posizione **a**, tali punti sono pari alla metà del valore del tempo; quando è nella posizione **b**, i punti in premio sono pari all'intero valore del tempo impiegato. Il commutatore **right difficulty** non produce effetti.

Nella posizione **a**, il massimo punteggio possibile è 45; nella posizione **b** tale punteggio è 70.

FIND ME™ (Trovami) Giochi 11-14

Il computer visualizza un gruppo di quattro oggetti sullo schermo, uno dei quali è diverso dagli altri tre, identici tra loro. Il punteggio ottenuto dipende dal tempo impiegato per identificare l'oggetto diverso.

Si possono effettuare tentativi di soluzione fino a quando non si va fuori tempo. La risposta esatta appare allora nel riquadro in cima allo schermo. Ciascun gioco comprende cinque gruppi di oggetti.

Nei giochi 11 e 13 si hanno 20 secondi di tempo per trovare l'oggetto diverso, nei giochi 12 e 14 soltanto 5 secondi.

Nelle versioni per un solo giocatore (comando inserito nella presa **left controller**) si cerca di migliorare il proprio punteggio ad ogni gioco successivo; in quelle per due giocatori, ciascuno di essi cerca di trovare l'oggetto diverso prima dell'avversario.

FUNZIONI DEL COMANDI A TASTI

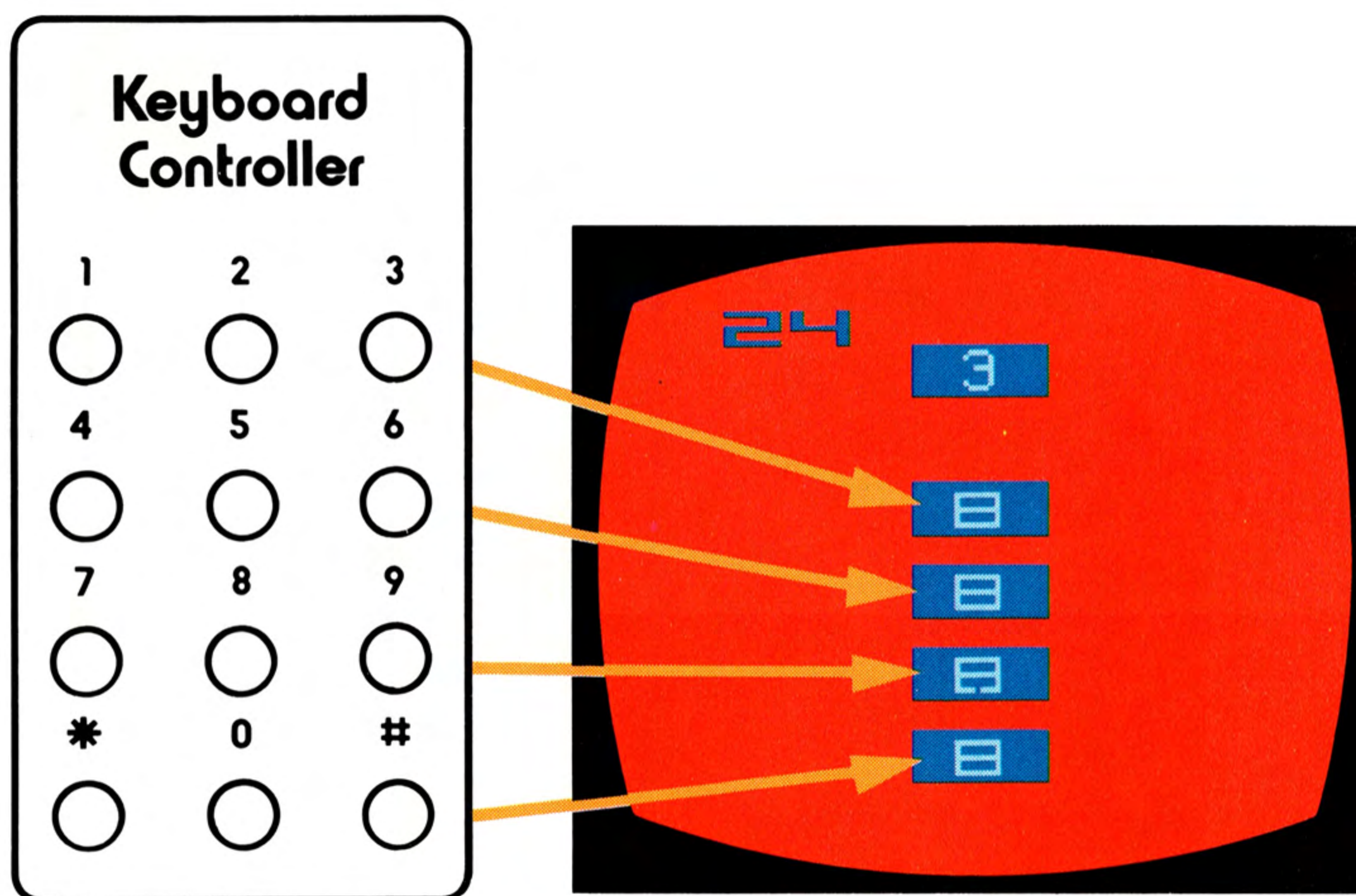


Figura 5

Ciascuna fila di tasti del comando corrisponde ad uno dei riquadri mostrati sullo schermo. Ad esempio, la prima fila (tasti 1, 2, 3) corrisponde al riquadro superiore; la seconda fila (tasti 4, 5, 6) al secondo riquadro, e così via. Se l'oggetto diverso si trova nel quarto riquadro, premere un tasto della quarta fila (*, 0, #). La soluzione esatta dell'esempio di cui alla Figura 5 è 3.

COMMUTATORI DIFFICULTY

In questi giochi, i commutatori difficulty regolano il punteggio. Quando sono nella posizione b, il giocatore riceve l'intero valore del tempo impiegato in aggiunta al normale punteggio; quando sono nella posizione a, i punti in premio sono pari alla metà di tale valore. Il massimo punteggio possibile è 25 nella posizione a e 50 nella posizione b.

ADD ME™ (Sommami) Giochi 15-18

Il computer visualizza una serie di cifre. Il giocatore deve sommare tali cifre ed impostare la somma attraverso il comando a tasti senza andare fuori tempo. La risposta esatta appare nel riquadro in cima allo schermo. Ciascun gioco comprende cinque serie di cifre.

Nei giochi per una sola persona (comando inserito nella presa **left controller**) si continua a giocare per migliorare il proprio punteggio. Nelle versioni per due giocatori, ciascuno di essi cerca di impostare la somma della stessa serie di cifre prima dell'avversario.

Nei giochi 15 e 17 si hanno 20 secondi di tempo per trovare la somma di 4 cifre, nei giochi 14 e 18 cinque secondi per trovare la somma di 5 cifre.

FUNZIONI DEL COMANDO A TASTI

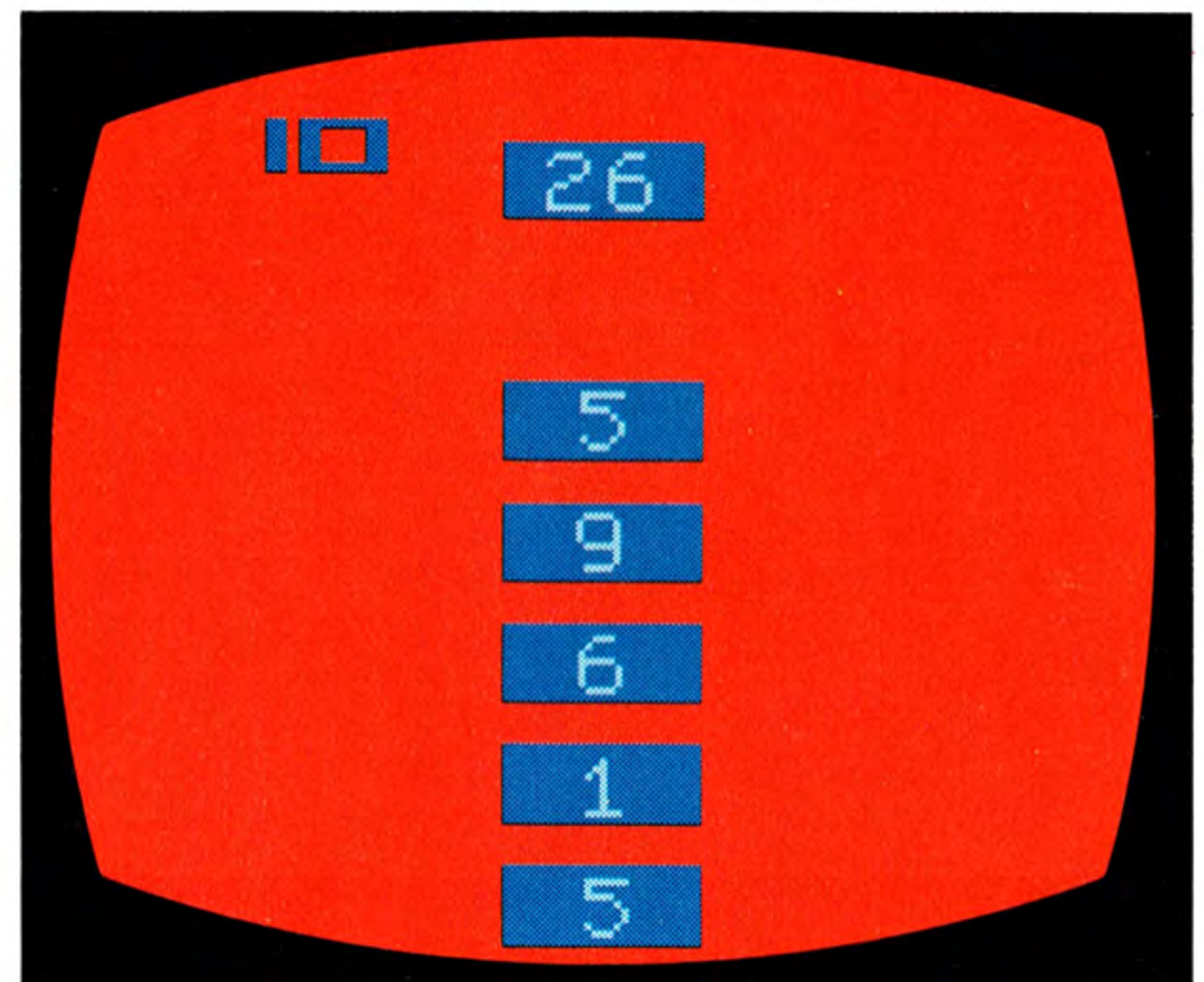


Figura 6

Impostare la soluzione nello stesso modo con cui si usa un calcolatore. Se la somma delle cifre è di una sola cifra (da 4 a 9), deve essere impostata facendo precedere lo zero (04, 05, etc.).

COMMUTATORI DIFFICULTY

Quando il commutatore è nella posizione **a**, il giocatore riceve in aggiunta al punteggio normale punti in premio pari alla metà del

valore del tempo impiegato; quando è nella posizione **b**, i punti in premio sono pari all'intero valore del tempo impiegato. Il massimo punteggio possibile è 50 nella posizione **b** e 25 nella posizione **a**.

PLAY ME™ (Suonami) Gioco 19

I comandi a tasti diventano strumenti musicali. Ciascun tasto produce una diversa nota musicale, consentendo di suonare interi motivi. Se si usano entrambi

i comandi, è possibile eseguire duetti sul Video Computer System ATARI. In questa variazione i commutatori **difficulty** non hanno alcuna funzione.

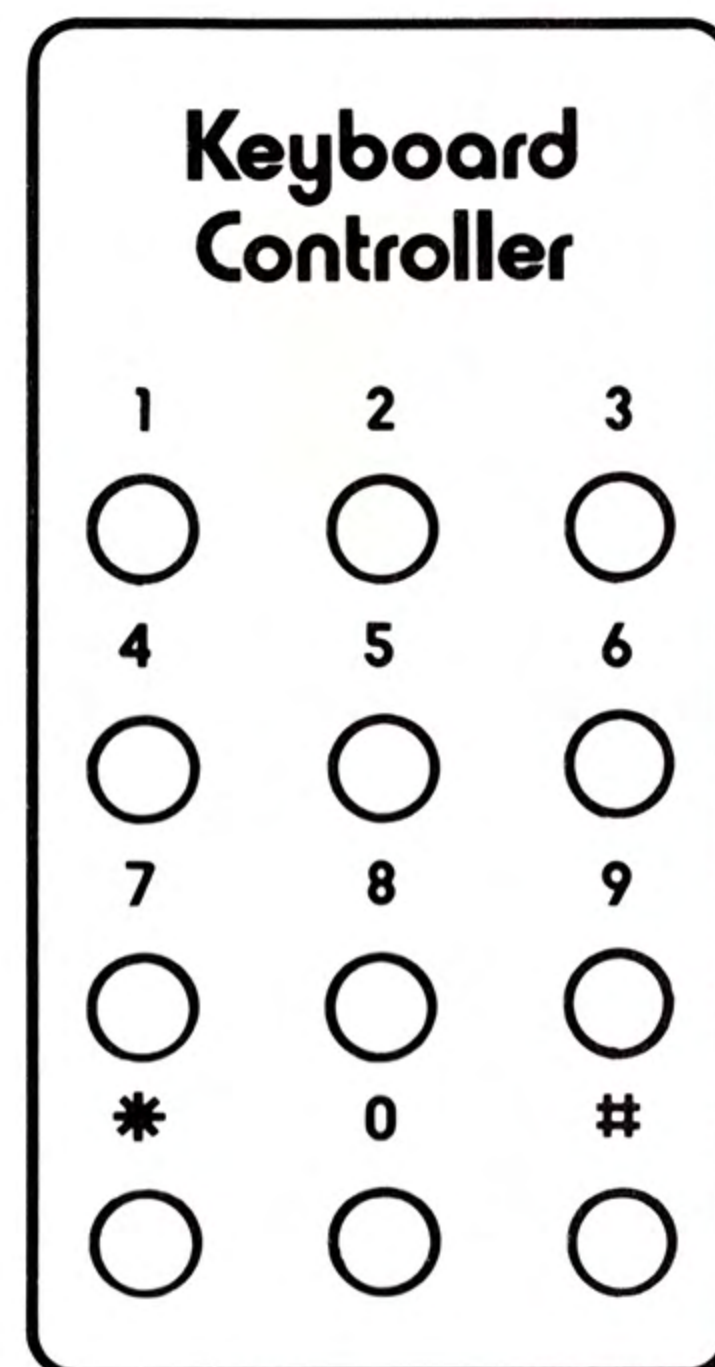
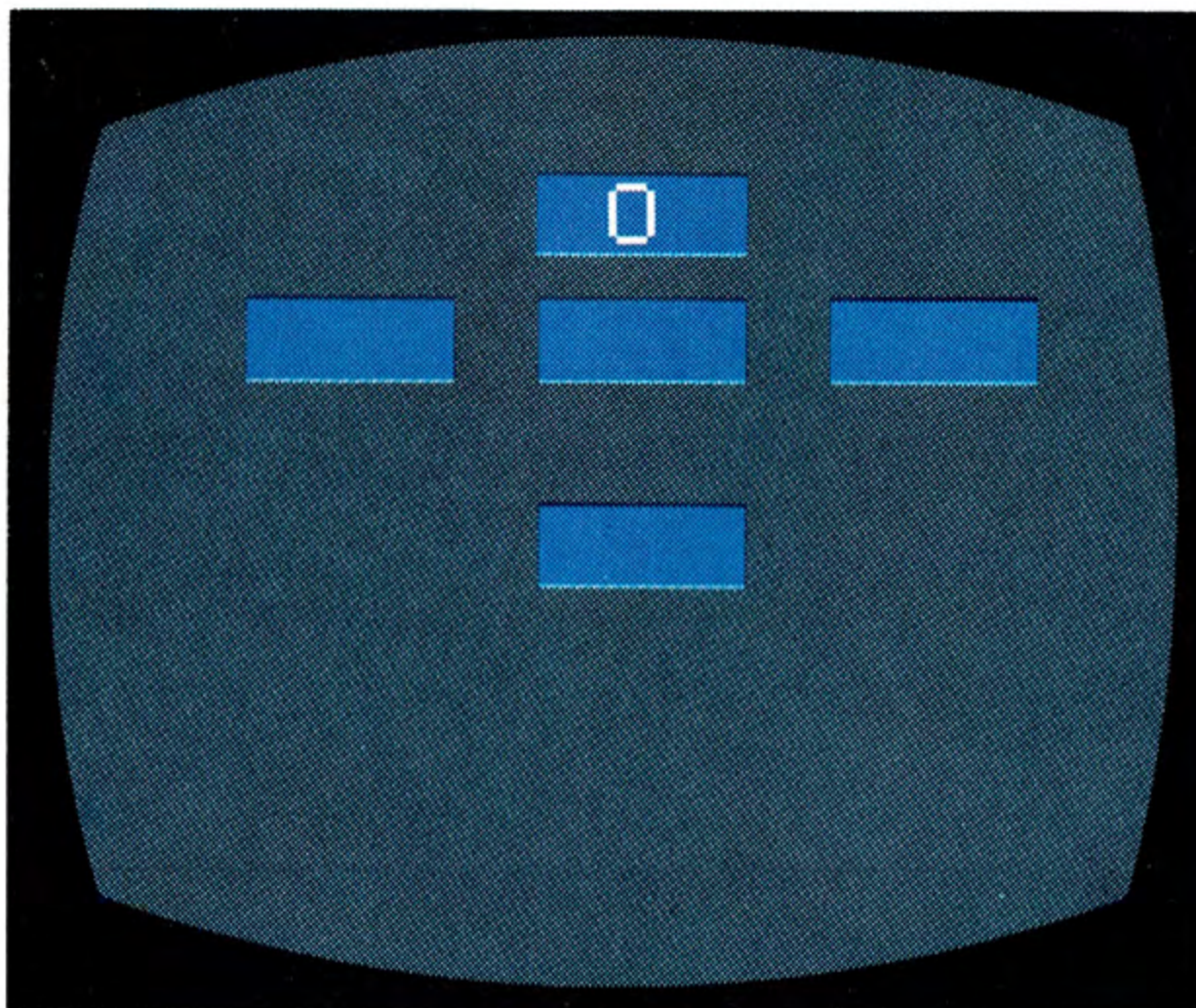


Figura 7

CANZONIERE “PLAY ME” (“Suonami”)

Per eseguire duetti, la persona che usa il comando inserito nella presa right controller suona la prima riga, quella con il comando left controller la seconda riga.

Happy Birthday (Tanti auguri)

9-9-8-9-6-7-7-7/9-9-8-9-5-6-6/
9-9-2-4-6-7-8/3-3-4-6-5-6-6.

Twinkle Twinkle Little Star

9-9-5-5-4-4-5-5/6-6-7-7-8-8-9-9/
5-5-6-6-7-7-8-8/5-5-6-6-7-7-8-8/
9-9-5-5-4-4-5-5/6-6-7-7-8-8-9-9.

Three Blind Mice

7-7-8-8-9-9-9-9/7-7-8-8-9-9-9-9/
5-5-6-6-7-7-7-7/5-5-6-6-7-7-7-7/
5-2-3-4-3-2-5-5/5-2-3-4-2-3-5-5/
7-7-8-8-9-9-9-9/7-7-8-8-9-9-9-9.

Row Your Boat (completa)

9-9-9-9-8-7-7-7/7-8-7-6-5-5-5-5/
niente / niente

2-2-2-2-5-5-5-5/7-7-7-7-9-9-9-9/

9-9-9-9-9-9-9-9/9-9-8-8-7-7-7-7/

5-6-7-8-9-9-9-9/9-9-9-9-9-9-9-9/

7-8-7-6-5-5-5-5/2-2-2-2-5-5-5-5/

9-9-8-8-7-7-7-7/7-8-7-6-5-5-5-5.

7-7-7-7-9-9-9-9/5-6-7-8-9-9-9-9.

TOUCH ME™ (Toccami)

No. del gioco	1	2	3	4
No. di giocatori	1	1	2	2
Nota	6	9	6	9

COUNT ME™ (Contami)

No. del gioco	5	6	7	8
No. di giocatori	1	1	2	2
Nota/Cifre	6	9	6	9

PICTURE ME™ (Disegnami)

No. del gioco	9	10
No. di giocatori	1	1
Tempo di attesa (sec.)	5	3

FIND ME™ (Trovami)

No. del gioco	11	12	13	14
No. di giocatori	1	1	2	2
Gioco lento				
Gioco veloce				

ADD ME™ (Sommami)

No. del gioco	15	16	17	18
No. di giocatori	1	1	2	2
Cifre	4	5	4	5

PLAY ME™ (Suonami)

No. del gioco **19**

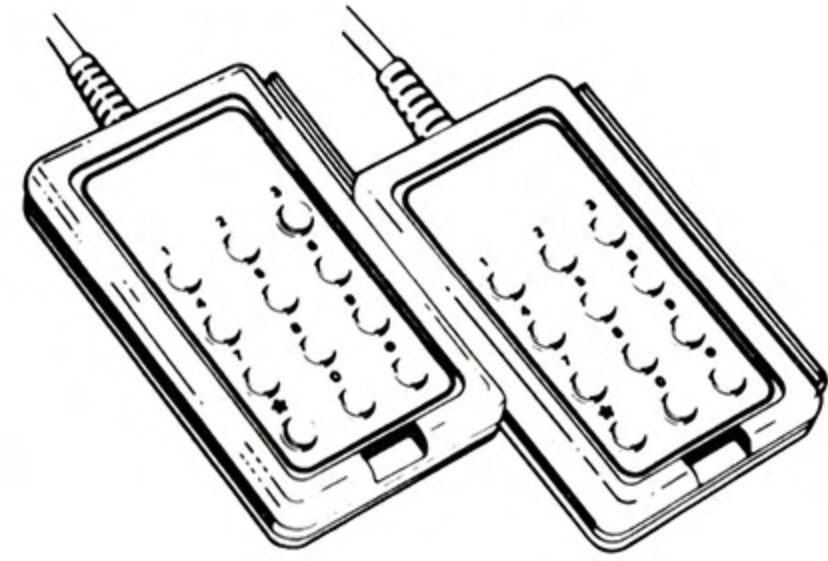
Per 1 o 2 persone. I motivi si suonano con i comandi a tasti.

19 JUEGOS VIDEO

BRAIN GAMES™

Utilice el manipulador de teclado con el cartucho de juegos de inteligencia ATARI® Game Program™. Asegúrese de que los manipuladores queden insertados firmemente en los enchufes de **CONTROL IZQUIERDO** y **DERECHO** situados en la parte posterior del sistema computarizado de video ATARI Video Computer System™.

Si sólo va a jugar una persona, se debe usar el teclado conectado en el **ENCHUFE IZQUIERDO**.
Para mayor información, consulte la Sección 3 del Manual del Usuario.



NOTA: Apague la consola colocando en **off** el interruptor de corriente **power**, antes de insertar o retirar el cartucho de un programa de juego ATARI. Así se protegerán los componentes electrónicos y se prolongará la duración de su sistema computarizado de video ATARI.

TOUCH ME™ (Tono musical)

Juegos 1 a 4

La máquina interpreta una "secuencia tonal" que usted debe reproducir empezando con un tono e ingresando uno nuevo cada vez que logra hacer coincidir el tono elegido con el que emitió la máquina.

Mientras la computadora interpreta una secuencia tonal, la palabra **WAIT** (espere) se presentará en la parte superior de la pantalla. Cuando aparezca la palabra **GO** (prosiga), a usted le toca jugar para reproducir el sonido. En caso de que usted falle en su intento, en la pantalla se presentará la palabra **WAIT**. La computadora repetirá el tono que

usted no reprodujo correctamente y registrará internamente su error.

El juego terminará cuando un jugador cometa cuatro errores, o bien cuando reproduzca correctamente la secuencia de 32 tonos.

El número que se presenta en la casilla rectangular en la parte superior de la pantalla contiene el número de tonos reproducidos correctamente.

En los juegos entre dos jugadores, éstos se turnan. Cuando un jugador ingresa correctamente un tono, la máquina emitirá un nuevo tono para el otro jugador. En este caso los aciertos quedan registrados en la parte superior izquierda y también en la derecha de la pantalla. En la casilla ubicada debajo del número indicador de tonos acertados se presentará la palabra **GO** (prosiga) para señalar el turno del jugador.

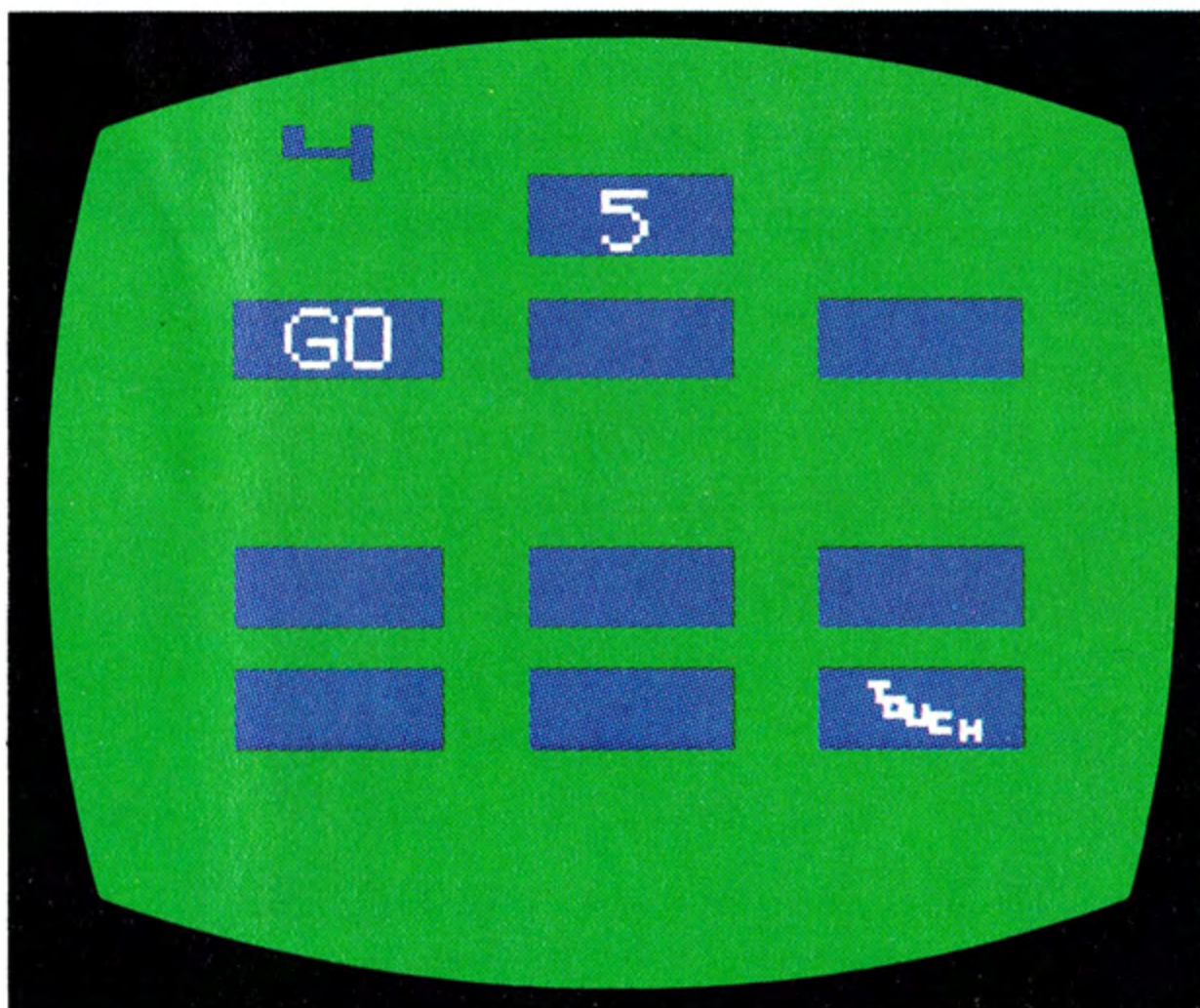


Figura 1

El juego terminará cuando uno de los jugadores cometa cuatro errores, o bien cuando ambos completen correctamente una secuencia de 32 tonos.

USO DEL MANIPULADOR DE TECLADO

En la Figura 1, las seis casillas rectangulares que aparecen en la parte inferior de la pantalla corresponden a los números 1 a 6 del manipulador de teclado. En los juegos de 9 tonos, Figura 2, las nueve casillas que aparecen en la parte inferior de la pantalla corresponden a los números 1 a 9 del manipulador.

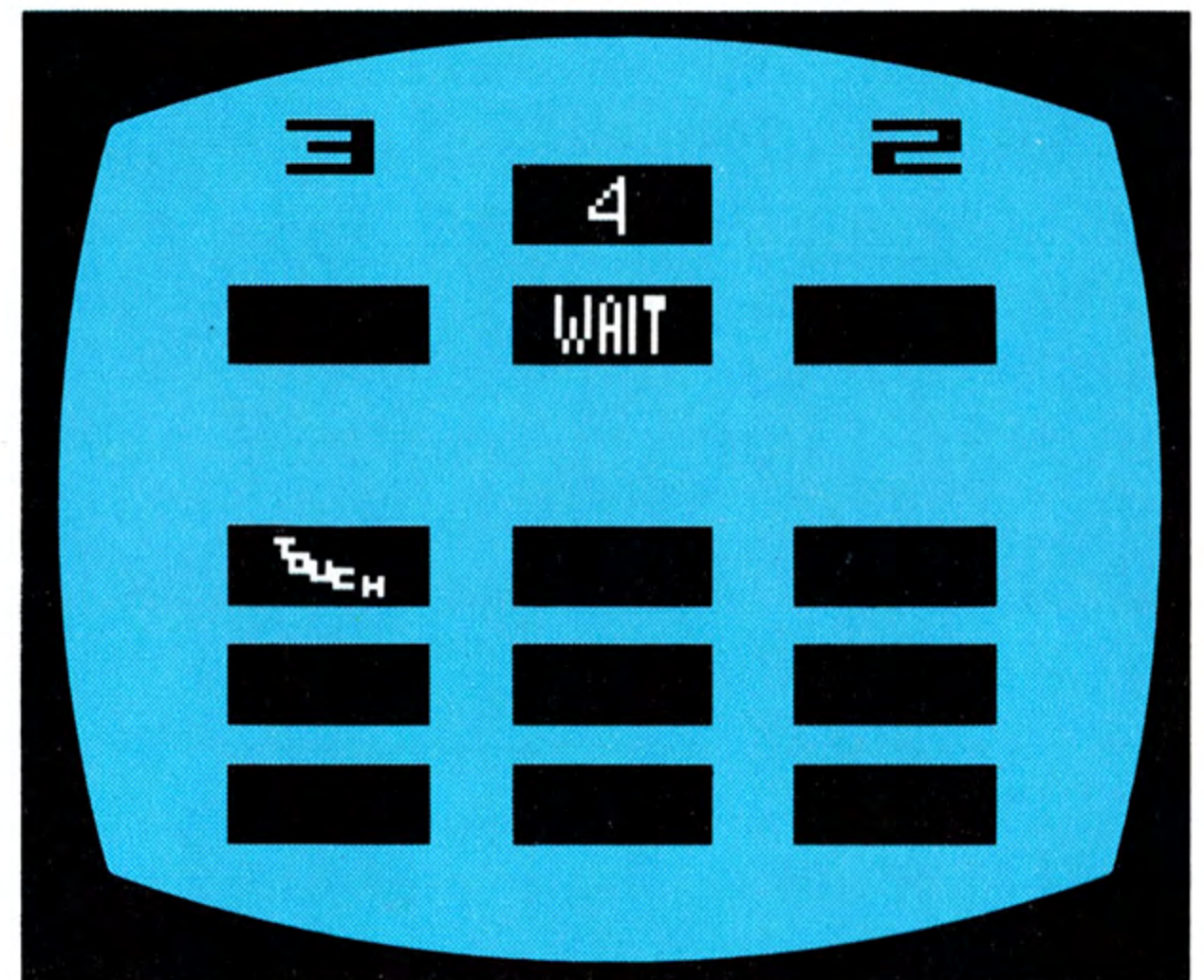


Figura 2

SELECTORES DE GRADO DE DIFICULTAD

Cuando se fija un selector de dificultad (**left difficulty** o **right difficulty**) en la posición **a**, el jugador no escuchará la secuencia tonal completa, sino única-

mente el nuevo tono que la computadora ha añadido. Si no lo reproduce correctamente, la máquina interpretará la secuencia completa. Cuando el selector se fija en la posición **b**, la secuencia tonal se repite cada vez que la máquina añade un nuevo tono.

COUNT ME™ (Serie numerica)

Juegos 5 a 8

Este juego se hace en la misma forma que el de tono musical TOUCH ME™. La computadora presentará una secuencia numérica que el jugador deberá reproducir en orden. La máquina añadirá un nuevo número a la serie cada vez que el jugador acierte.

Cuando la máquina presenta la secuencia en la casilla rectangular central de la pantalla, también se presentará la palabra **WAIT** (espere). Cuando presenta la palabra **GO** (prosiga), le toca al jugador reproducir la secuencia correctamente. En caso de que fracase, la computadora presentará nuevamente la palabra **WAIT**, repetirá la secuencia y registrará internamente su error. El juego terminará cuando un jugador cometa cuatro errores o bien cuando reproduzca correct-

amente una secuencia de 32 dígitos.

El número que se presenta en la casilla rectangular superior de la pantalla representa el número de dígitos de la secuencia que usted reprodujo acertadamente.

En los juegos en que intervienen dos personas, éstas juegan por turnos. Cuando un jugador identifica correctamente la secuencia, la computadora añade un nuevo número, que el otro jugador debe identificar. En la casilla ubicada debajo del número indicador del puntaje del jugador que debe jugar se presentará la palabra **GO** (prosiga). El juego termina cuando uno de los jugadores comete cuatro errores, o bien cuando ambos completan correctamente la secuencia de 32 números.

USO DEL MANIPULADOR DE TECLADO

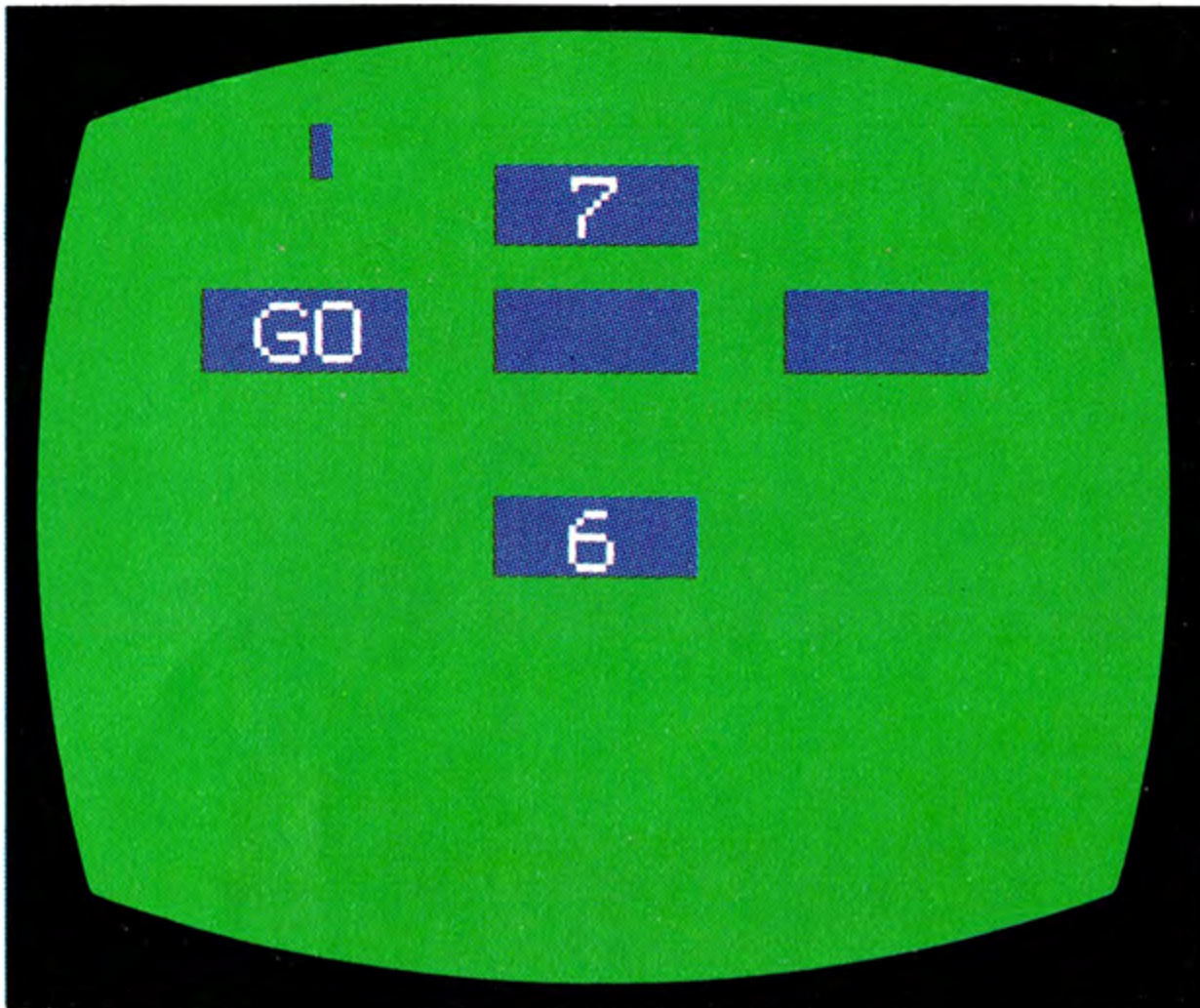


Figura 3

A medida que la computadora va produciendo la secuencia numérica,

usted debe ir ingresando los dígitos en orden oprimiendo la tecla correspondiente en el teclado de su manipulador.

SELECTORES DE GRADO DE DIFICULTAD (Right Difficulty y Left Difficulty)

Cuando un jugador fija el selector de dificultad de su lado en la posición **b**, la computadora presentará la secuencia numérica completa que el jugador debe reproducir. En cambio, cuando fija el selector en la posición **b**, la computadora no presentará la serie completa, sino únicamente el dígito que se debe añadir. Si comete un error, la máquina la refrescará la memoria presentando toda la secuencia numérica.

PICTURE ME™ (Posición de objetos) Juegos 9 y 10

En estos juegos para una sola persona, la computadora presentará un conjunto de cuatro objetos dispuestos en columna en el centro de la pantalla. Mientras la computadora emite un ruido con el objeto de distraer al jugador, éste debe tratar de memorizar el orden de presentación de los objetos, de arriba hacia abajo. A continuación la computadora alterará el orden, los ubicará en columna a la izquierda de la pantalla y dará 20 segundos para que se recuerde el orden original.

En el juego 9, el jugador dispone de 4 segundos para memorizar el orden de los objetos; y en el juego 10, sólo tiene 1,5 segundos.

En caso de que el jugador falle en su intento, o bien si se termina el tiempo, la computadora presentará la respuesta correcta en la columna de la izquierda, y luego procederá a presentar un nuevo conjunto de objetos.

El jugador obtendrá un punto por cada objeto colocado en la posi-

ción correcta; además, obtendrá puntos adicionales basados en el tiempo empleado en recordar

todos los objetos. Un juego está constituido por cinco conjuntos de objetos.

USO DEL MANIPULADOR DE TECLACO

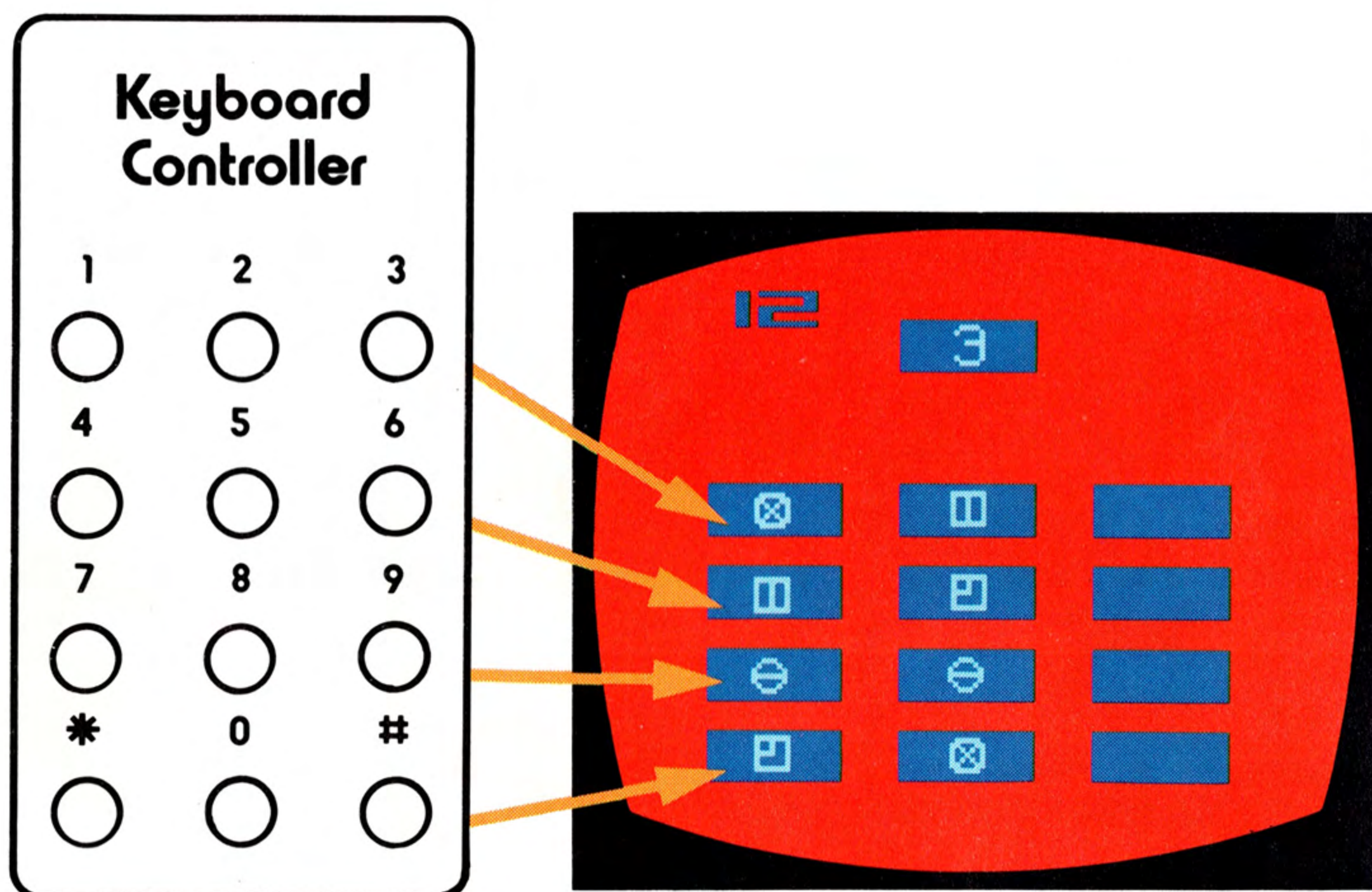


Figura 4

Cada fila horizontal de números del teclado del manipulador corresponde a una de las casillas rectangulares presentadas en la pantalla. Por ejemplo, la primera fila del teclado (números 1, 2 y 3) corresponde a la primera fila del

conjunto de 4 casilla; la segunda fila (números 4, 5 y 6) corresponde a la segunda casilla, y así sucesivamente. Si la computadora cambia el primer objeto de la columna central a la segunda casilla de la columna de la izquierda, el jugador

debe oprimir cualquiera de las teclas de la segunda fila del manipulador (números 4, 5, ó 6); y el objeto se presentará en la primera casilla de la columna ubicada a la derecha de la pantalla. Las selecciones restantes se siguen efectuando en la misma forma.

Se puede elegir una sola vez cada objeto.

SELECTORES DE GRADO DE DIFICULTAD (Right Difficulty y Left Difficulty)

En estos juegos, el selector izquierdo de grado de dificultad

(**left difficulty**) afecta el puntaje adicional. Cuando el selector se fija en la posición **a**, el puntaje adicional—que se añade a los puntos obtenidos con las respuestas correctas—equivale a la mitad de los segundos indicados en el reloj de la pantalla. En la posición **b**, el puntaje adicional es igual a los segundos que incia el reloj. El selector de dificultad del lado derecho (**right difficulty**) no produce ningún efecto.

El puntaje máximo que se puede obtener con el selector en la posición **a** es 45; el mejor puntaje con el selector en la posición **b** es 70.

FIND ME™ (Encuentrame) Juegos 11 a 14

La computadora presenta en la pantalla un conjunto de 4 objetos. Todos son idénticos, con excepción de uno. El puntaje que el jugador obtiene se basa en el tiempo empleado en descubrir el objeto diferente.

Se puede seguir tratando de identificar el objeto hasta que venza el tiempo asignado. La respuesta correcta se presentará en la casilla ubicada en la parte superior de la pantalla. En cada juego hay cinco conjuntos de objetos. En los juegos 11 y 13 se dispone de 20 segundos para encontrar el objeto diferente; en

cambio en los juegos 12 y 14 se dispone solamente de 5 segundos.

Cuando juego una sola persona se debe emplear el manipulador de teclado para el jugador de la izquierda, cuyo conductor está insertado en el receptáculo del lado derecho, marcado **left controller**, ubicado en la parte de atrás de la consola. Procure mejorar su puntaje con cada juego. En juegos con dos personas, cada jugador compite por descubrir el mismo objeto diferente de los demás. Obtiene puntaje el primero que lo encuentra.

USO DEL MANIPULADOR DE TECLADO

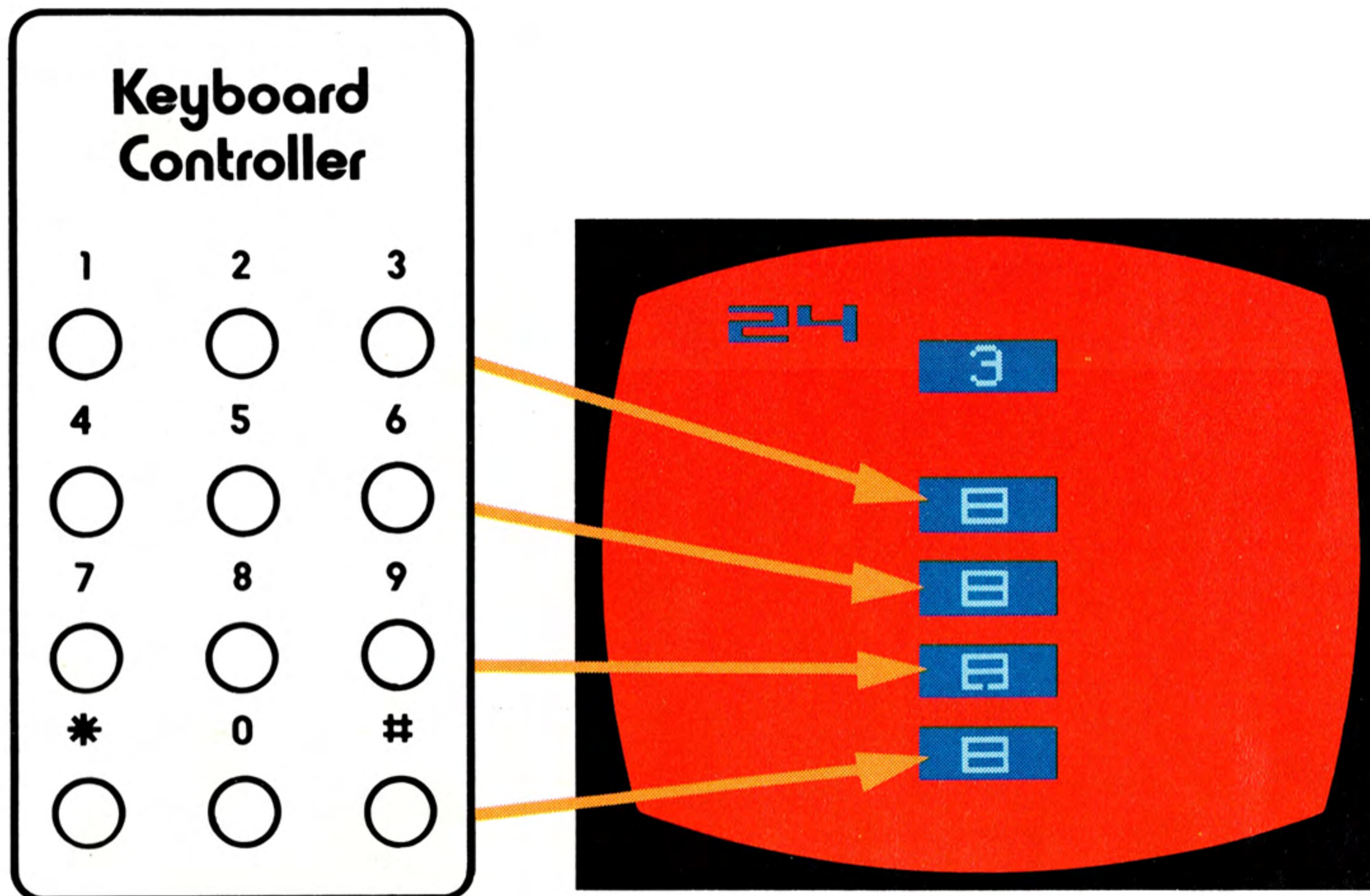


Figura 5

Cada fila horizontal de números del teclado del manipulador corresponde a una de las casillas rectangulares presentadas en la pantalla. Por ejemplo, la primera fila del teclado (números 1, 2 y 3) corresponde a la primera fila del conjunto de 4 casillas; la segunda fila (números 4, 5 y 6) corresponde

a la segunda casilla, y así sucesivamente. Si el objeto diferente se encuentra en la cuarta casilla, el jugador debe oprimir cualquiera de los botones de la cuarta fila (*, 0, #) de su manipulador. La respuesta correcta al problema planteado en la figura 5, es 3.

SELECTORES DE GRADO DE DIFICULTAD (Left Difficulty y Right Difficulty)

La posición de los selectores de dificultad afecta el puntaje en estos juegos. Cuando se fija un selector en la posición **b**, el jugador obtiene como puntaje la

cantidad completa de segundos mostrados en el reloj. En la posición **a**, cada jugador obtiene la mitad de los segundos mostrados en el reloj. El puntaje máximo que se logra con el selector en la posición **a** es 25, y en la posición **b**, 50.

ADD ME™ (Sumame) Juegos 15 a 18

La computadora produce una serie de números que deben sumarse. Si el jugador los suma e ingresa el resultado antes de que termine el tiempo asignado, obtendrá un punto. La respuesta correcta se presentará en la casilla del extremo superior de la pantalla. En cada juego hay cinco series de números. Cuando juega una sola persona se debe emplear el manipulador de teclado del jugador de la izquierda, cuyo conductor está insertado en el receptáculo del lado derecho marcado **LEFT CONTROLLER**, ubicado en la parte de atrás de la consola. En los juegos en que intervienen dos personas, cada jugador utiliza uno de los manipuladores para ingresar la suma de un mismo conjunto de números a fin de obtener el puntaje.

USO DEL MANIPULADOR DE TECLADO

El jugador debe ingresar el resultado en la misma forma como lo haría en una calculadora. Si la suma de los números es un solo dígito (4 a 9), debe ingresarla anteponiendo un cero (04, 05, etc.).

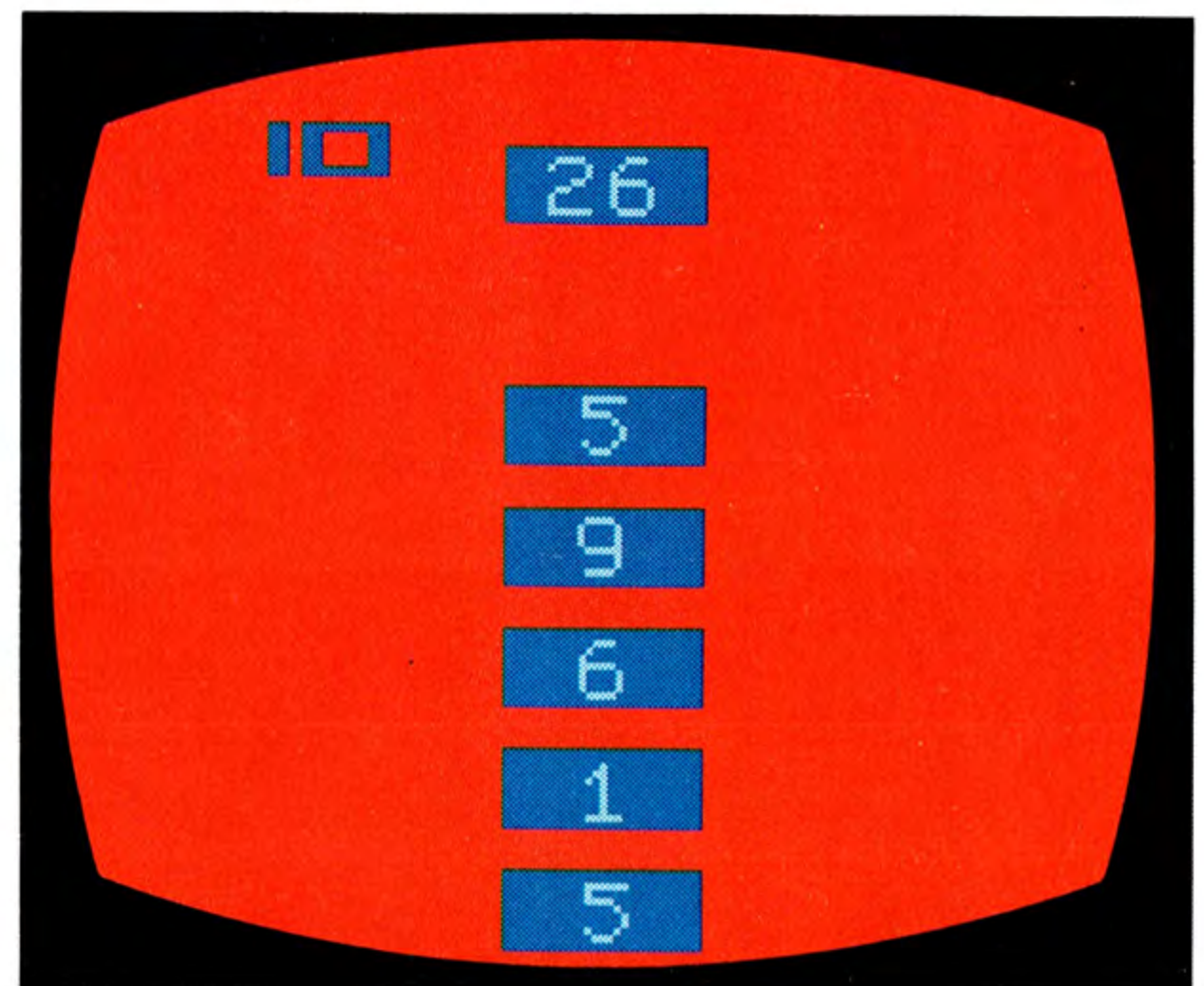


Figura 6

SELECTORES DE GRADO DE DIFICULTAD (Left Difficulty, Right Difficulty)

El jugador que utilice el selector en la posición **a**, obtendrá como puntaje la mitad de los segundos presentados en el reloj de la pantalla. Con el selector en la posición **b**, obtendrá la cantidad completa de segundos. El puntaje máximo obtenible con el selector en la posición **b** es 50, y en la posición **a** es 25.

PLAY ME™ (Interpretame) Juego 19

En este juego los manipuladores de teclado se convierten en instrumentos musicales. Cada tecla producirá una nota musical diferente, lo que le permitirá interpretar una pieza musical. En caso de emplear ambos manip-

uladores en el sistema computarizado de video ATARI, se puede interpretar un dúo. Los selectores de grado de dificultad no producen efecto alguno en este juego.

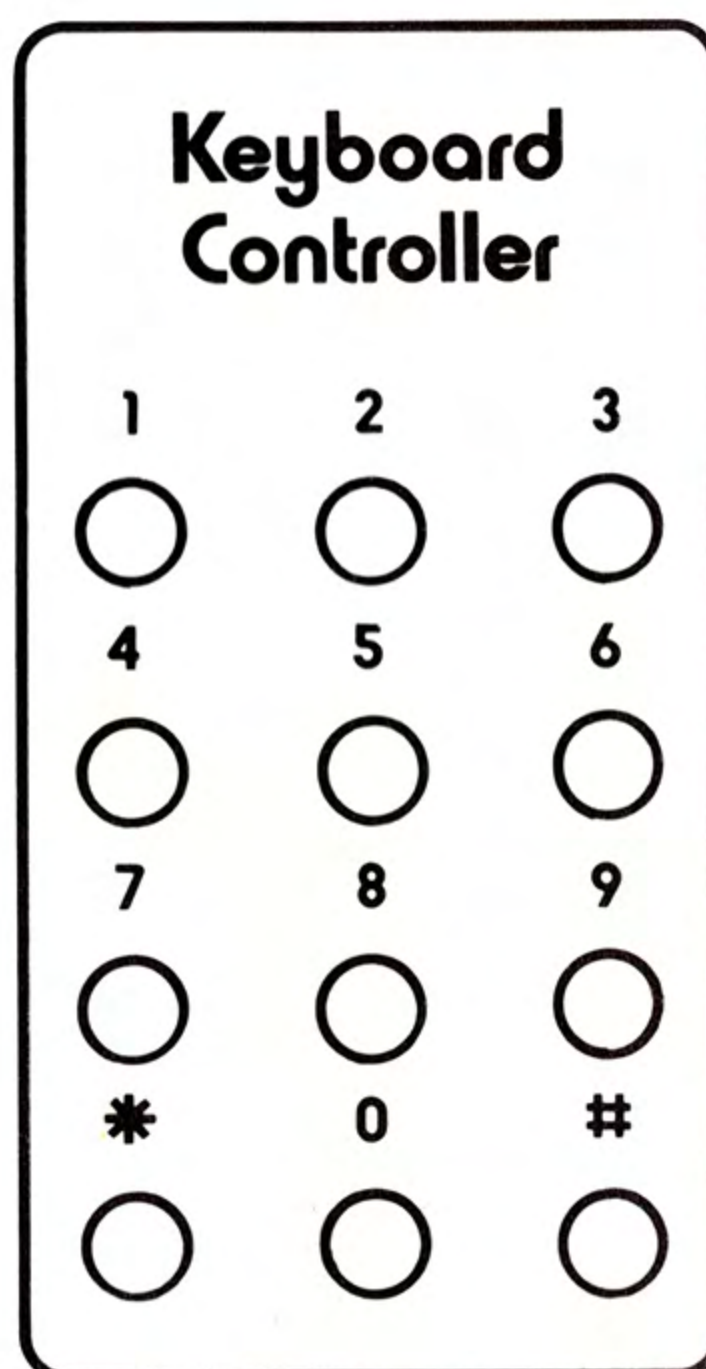
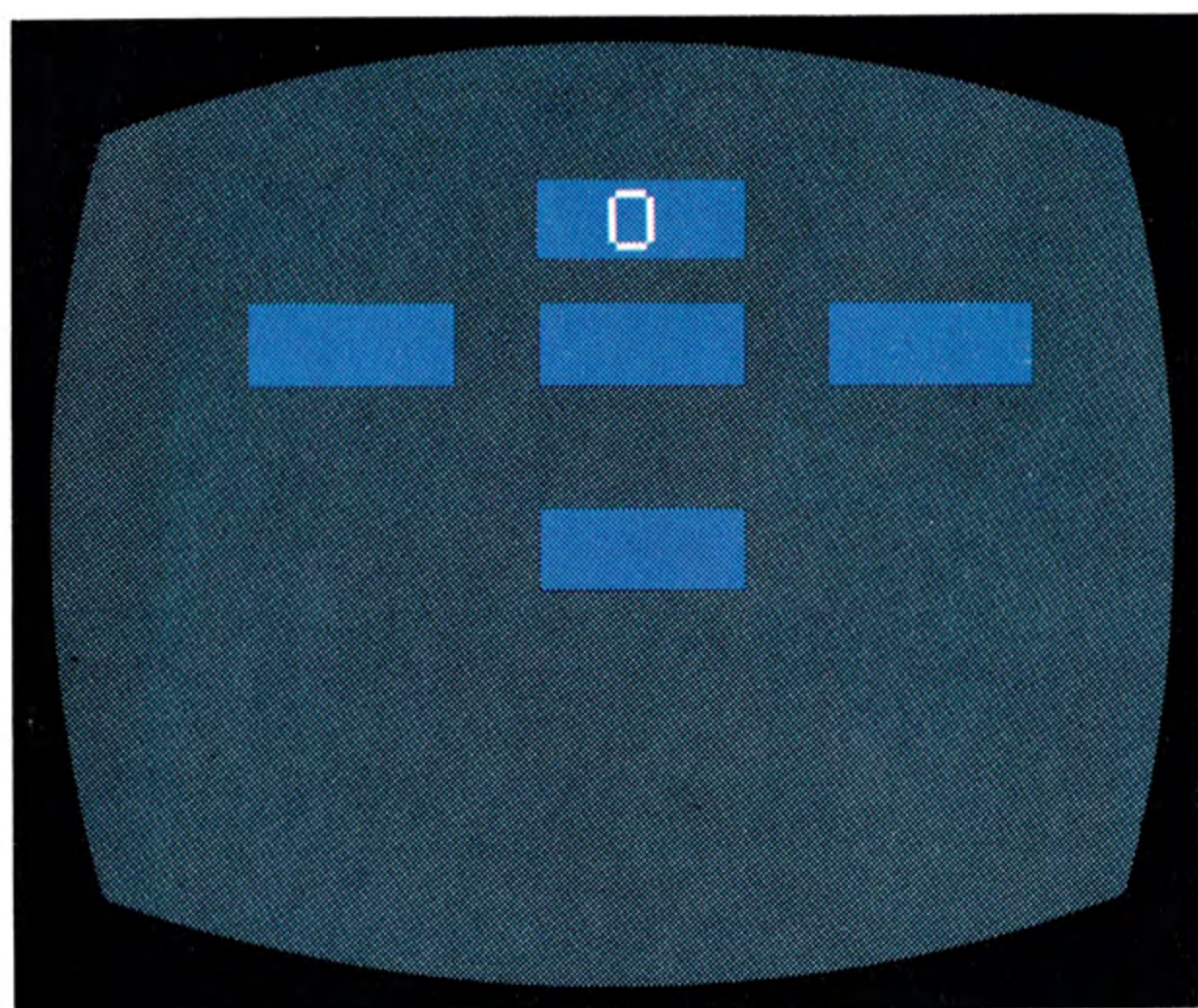


Figura 7

CANCIONERO ELECTRONICO

Oprima las teclas del manipulador en la secuencia indicada por los números que siguen.

En el caso de que dos jugadores

deseen interpretar un dúo, el que emplea el manipulador de la derecha interpreta la primera línea, y el de la izquierda interpreta la segunda línea.

Happy Birthday (Feliz cumpleaños)

9-9-8-9-6-7-7-7/9-9-8-9-5-6-6/
9-9-2-4-6-7-8/3-3-4-6-5-6-6.

Twinkle Twinkle Little Star (Brilla estrellita)

9-9-5-5-4-4-5-5/6-6-7-7-8-8-9-9/
5-5-6-6-7-7-8-8/5-5-6-6-7-7-8-8/
9-9-5-5-4-4-5-5/6-6-7-7-8-8-9-9.

Three Blind Mice (Tres ratoncitos ciegos)

7-7-8-8-9-9-9-9/7-7-8-8-9-9-9-9/
5-5-6-6-7-7-7-7/5-5-6-6-7-7-7-7/
5-2-3-4-3-2-5-5/5-2-3-4-2-3-5-5/
7-7-8-8-9-9-9-9/7-7-8-8-9-9-9-9.

Row Your Boat (Bogando)

9-9-9-9-8-7-7-7/7-8-7-6-5-5-5-5/
nada /nada

2-2-2-2-5-5-5-5/7-7-7-7-9-9-9-9/
9-9-9-9-9-9-9-9/9-9-8-8-7-7-7-7/

5-6-7-8-9-9-9-9/9-9-9-9-9-9-9-9/
7-8-7-6-5-5-5-5/2-2-2-2-5-5-5-5/

9-9-8-8-7-7-7-7/7-8-7-6-5-5-5-5.
7-7-7-7-9-9-9-9/5-6-7-8-9-9-9-9.

TOUCH ME™ (Tono musical)

Número de Juego	1	2	3	4
Número de Jugadores	1	1	2	2
Tono	6	9	6	9


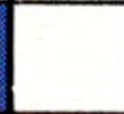


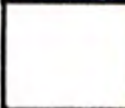



COUNT ME™ (Serie numérica)

Número de Juego	5	6	7	8
Número de Jugadores	1	1	2	2
Tono/Dígitos	6	9	6	9

PICTURE ME™ (Posición de objetos)

Número de Juego	9	10
Número de Jugadores	1	1
Tiempo de Espera (segs.)	5	3

FIND ME™ (Encuéntrame)

Número de Juego	11	12	13	14
Número de Jugadores	1	1	2	2
Tiempo Lento				
Tiempo Rápido				

ADD ME™ (Súmame)

Número de Juego	15	16	17	18
Número de Jugadores	1	1	2	2
Dígitos	4	5	4	5

PLAY ME™ (Interprétame)

Número de Juego **19**

Para 1 ó 2 jugadores. Emplee los manipuladores de teclado para interpretar piezas musicales.

BRAIN GAMES™

BRAIN GAMES™



 A Warner Communications Company

ATARI, INC., Consumer Division, P.O. Box 427, Sunnyvale, CA 94086, U.S.A.

Manual, Program and Audiovisual © 1978 Atari, Inc.

C016973-64 REV. 1

PRINTED IN U.S.A.