

# **namco**<sup>®</sup>

## **KART DUEL**



### **OPERATORS MANUAL**

IT IS THE RESPONSIBILITY OF THE OPERATOR TO MAINTAIN CUSTOMER SAFETY AT ALL TIMES, AND IT IS IMPERATIVE THAT THE DETAILS SET OUT IN THIS MANUAL ARE FOLLOWED PRECISELY.

# Contents

OPERATORS MANUAL .....	1
GENERAL SAFETY CONSIDERATIONS .....	4
ALLGEMEINE SICHERHEITSHINWEISE .....	6
GENERELLE SIKKERHEDSOVERVEJELSER .....	8
CONSIDERACIONES GENERALES DE SEGURIDAD .....	10
CONSIGNES GENERALES DE SECURITE .....	12
ΕΞΕΤΑΣΗ ΓΕΝΙΚΗΣ ΑΣΦΑΛΕΙΑΣ .....	14
CONSIDERAZIONI GENERALI SULLA SICUREZZA .....	16
VANLIGE SIKKERHETSTILTAK .....	18
ALGEMENE VEILIGHEIDSOVERWEGINGEN .....	20
AVISOS DE PERIGO .....	22
ALLMÄNNA SÄKERHETSBEAKTANDEN .....	24
YLEISET TURVALLISUUNÄKÖKODAT .....	26
1. SPECIFICATIONS .....	29
2. HOW TO PLAY .....	30
Operation .....	30
Game Rules .....	30
3. MAJOR COMPONENTS .....	31
4. MOVING THE MACHINE .....	32
5. INSTALLATION .....	32
5-1 Fitting the Ride Assembly to the Monitor Cabinet .....	36
5-2 Fitting the Coin Tower Assy .....	37
5-3 Fitting the Side Step Assemblies .....	38
5-4 Removing the Shipping Bracket .....	40
5-5 Linking Two Games .....	41
6. ADJUSTMENTS .....	43
6-1 Adjustment Switches .....	45
6-2 Test Mode .....	46
6-2-1 Coin Options .....	47
6-2-2 Game Options .....	48
6-2-3 I/O Test .....	51
6-2-3-1 How to [I/F Initialize] .....	52
6-2-3-2 Switch Test .....	53
6-2-4 Monitor Test .....	54
6-2-5 Sound Test .....	55
6-2-6 Game Display Data (ADS DATA) .....	56
6-2-7 Others .....	59
7. INITIALIZATION .....	60

8. ERROR MESSAGES .....	61
9. MAINTENANCE .....	65
9-1 Inspection and Lubrication of the LM Guide and Balljoint .....	67
9-2 Replacing the Steering Potentiometers .....	70
9-3 Replacing the Steering Wheel .....	73
9-4 Replacing the Motion Stop Switch Assy .....	74
9-5 Replacing the Pedal Potentiometer .....	75
9-6 Removing the Kart Assembly .....	77
9-7 Removing the Seat .....	79
9-8 Replacing the Step Sensors .....	80
9-9 Replacing the Rubber Skirts .....	81
9-10 Replacing the Servo PCB .....	83
9-11 Replacing the Motor Brushes .....	84
9-12 Replacing the Servo Motor .....	86
9-13 Replacing the Opto Couplers .....	88
9-14 Replacing the Fluorescent Tube or Starter .....	89
9-15 Removing the Monitor Glass .....	90
9-16 Removing the Monitor .....	91
10. PARTS .....	93
10-1 Monitor Cabinet .....	93
10-2 Kart Assembly .....	94
10-4 Steering Assembly .....	96
10-5 Pedal Assembly .....	98
10-6 Base Assembly .....	100
10-7 Motion Assy .....	102
10-8 Service Bracket .....	104
10-9 Game PCB / Mains-In .....	105
11. SCHEMATIC .....	106



No part of this publication may be reproduced by any mechanical, photographic or electronic process, or in the form of phonographic recording, nor may it be stored in a retrieval system, transmitted or otherwise copied for private use, without permission from **NAMCO EUROPE LIMITED**.

While the information contained in this manual is given in good faith and was accurate at the time of printing, **NAMCO EUROPE LIMITED** reserve the right to make changes and alterations without notice.

This equipment has been manufactured in accordance with European Directives, and has been tested and complies with the directives 89/336/EEC and 89/392/EEC by the application of EN55014-1, EN55014-2 and EN292 standards and as such bears the CE marking. Any changes or modifications to this equipment must be in accordance with the European Directives. Any unauthorised changes to this equipment may contravene such directives.

Under some conditions of extreme external interference, e.g. radio transmissions, electrostatic discharge or mains born transients, some degradation of performance may occur. However the equipment will recover normal performance once the source of interference has ceased or been removed.

Following abnormally high surges on the mains supply, the video monitor may need to be manually reset by turning the equipment OFF and back ON.

If the game processor resets due to an interruption of the mains voltage, any credits established will be lost.

## SAFETY WARNING

In order to use this equipment safely, be sure to read this Operators Manual carefully before installation, adjustment or use of this equipment.

Whenever the owner of this equipment entrusts dis-assembly, installation, adjustment or routine maintenance to another person, the owner should ensure that that person read the appropriate precautions and relevant sections of this manual before starting work.

**In order that no accidents occur when the equipment is in operation, strictly follow the notes on safety as described below.**


This manual along with the Installation Manual (where applicable) form an integral part of the equipment and must be available to the operating or service personnel at all times.


This equipment is for indoor use only and should only be used for the purpose intended.

Namco Europe Ltd. bears no responsibility for accidents, injury or damage resulting from unauthorized changes to, or improper use of this equipment.











## SAFETY NOTES

The following safety notes are used throughout this manual. Familiarize yourself with each of these notes and it's meaning before installing, servicing or making adjustments to this equipment.

**WARNING**  Warning denotes a hazard that could result in injury or death. Do not proceed beyond a warning note until the indicated conditions are fully understood and met.

**CAUTION**  Caution denotes a hazard that could result in damage to the equipment. Do not proceed beyond a caution note until the indicated conditions are fully understood and met.

## GENERAL SAFETY CONSIDERATIONS

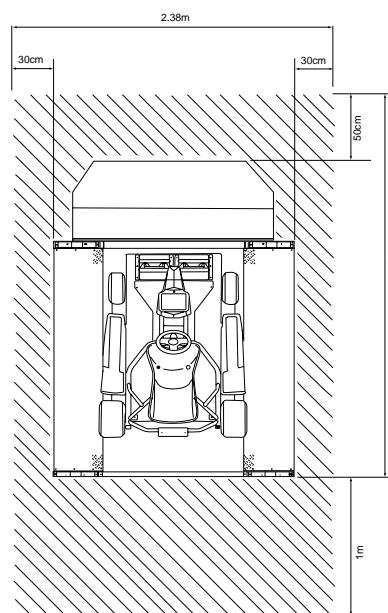
-  **Only operate this equipment after checking that it has been installed correctly and in accordance with this manual.**
-  **Parts of this equipment move during game play, so there are places where the distance between the stationary section and moveable section changes. There are warning notices to keep hands and feet clear of moving parts, however if the operator feels that a person is in any danger, he should warn that person accordingly.**
-  **The warning notices must always be kept in good condition and replaced if worn, so that customers can read them clearly.**
-  **Installation, service, adjustment or routine maintenance should be carried out by suitably qualified persons only.**
-  **For continued protection against fire hazard, replace fuses with the same type and rating. The use of other fuses or material is prohibited.**
-  **The power supply inside the monitor will remain hot and have areas of high voltage even though the equipment has been tuned OFF, and there is the possibility of burns or electric shock. Be careful not to touch these areas.**
-  **To prevent possible electric shock due to failure, this equipment **MUST** be fitted with a securely connected EARTHED plug.**
-  **If at any time the mains lead becomes damaged, it must be replaced immediately.**
-  **Do not turn the power switch ON until the equipment has ben installed correctly.**
-  **Before connecting the machine to the mains supply, ensure that the equipment is set for the correct voltage and that the correct fuse are fitted.**

## NOTES ON INSTALLATION

- ⚠ **NEVER** turn the power to the machine ON until installation has been completed.
- ⚠ In order to prevent possible electric shocks, be sure that the equipment is connected to the mains with a securely connected earthed plug.
- ⚠ So that customers are not injured by the movement of the equipment, ensure that there is at least 300mm separation between other equipment or walls.
- ⓘ In order to avoid damage to the equipment due to mis-operation, ensure that the voltage of the mains supply is 230volts AC.

Note: If the location of this equipment has a polished floor, it is recommended that rubber pads are fitted under the level adjusters to prevent the equipment sliding on the floor when in use.

Note: In order to gain access to the Power Supply and CPU assemblies, ensure that the rear of the equipment is separated from a wall or other equipment by at least 500mm



## MOVING THE EQUIPMENT

- ⚠ This equipment is fitted with castors to make it easier to move. Take care when moving the equipment on an inclined surface.
- ⚠ The Header Assembly has a forward centre of gravity, so it is important that at least two people are used to fit or remove the Header Assembly.
- ⚠ The fitting position of the Header Assembly is high, and it is important that a means of reaching the height safely, without stretching, is available. (e.g. Steps, Step Stool etc.)
- ⚠ The overall height of the equipment, with the Header Assembly fitted, is 1965mm. Take care of any overhead obstructions. (e.g. Light Fittings, Electric Cables etc.)

## REMOVING AND REPLACING PARTS

- ⚠ Adjustments or maintenance on this equipment should be carried out by suitably qualified personnel only. (A person engaged in machine design, manufacture, inspection or maintenance for a manufacturer or operator of amusement equipment, or a person with a recognised qualification in electrical and mechanical engineering).
- ⚠ Do not make any alteration to this equipment without prior approval. Doing so could cause unforeseeable danger.
- ⚠ Only parts specified by Namco Europe Ltd. should be used when replacing parts. (Including screws)
- ⚠ Ensure that the power to the equipment is turned OFF before commencing any maintenance work. (Trouble shooting, repairs etc.)
- ⚠ If performing work not described in this manual, contact your distributor for instructions, as no responsibility will be accepted for damage or injury.
- ⚠ Parts of the Power Supply and Monitor remain hot and carry high voltage even after switching OFF and could cause burns or electric shock. Take care not to touch these parts accidentally.
- ⚠ Make sure that the equipment is switched OFF before connecting or disconnecting any plugs or connectors.
- ⚠ When moving the mains connector from the equipment, or the mains plug from the wall outlet, always grasp the plug and not the cable.



Dieses Dokument darf in keiner Weise vervielfältigt werden. Jegliche Tonaufnahmen sowie die Speicherung auf Datenträger (Suchsysteme), die Weitergabe oder sonstiges Kopieren für den gewerblichen und privaten Gebrauch sind untersagt und bedürfen der vorherigen Genehmigung durch NAMCO EUROPE LIMITED.

Die Informationen in diesem Handbuch entsprechen den Tatsachen bei Drucklegung. NAMCO EUROPE LIMITED behält sich jedoch das Recht zu Änderungen ohne vorherige Bekanntgabe vor.

Dieses Gerät trägt das CE-Zeichen und wurde gemäß den EU-Richtlinien produziert. Es erfüllt die Richtlinien 89/336/EEC und 89/392/EEC und Standards EN 55014-1, EN55014-2 und EN292-1 (s. Deckblatt des Handbuches). Alle Veränderungen an diesem Gerät müssen in Übereinstimmung mit den EU-Richtlinien erfolgen. Nicht genehmigte Veränderungen an diesem Gerät verstoßen gegen diese Richtlinien.

Extreme äußere Störungen, wie z.B. durch Radiobetrieb, elektrostatische Entladung oder zeitweilige Netzschwankungen können zu einer Leistungsminderung führen. Sobald diese Faktoren jedoch ausgeschaltet oder beseitigt wurden, erreicht das Gerät seine normale Leistung.

Achtung! Falls der Spielprozessor auf Grund von Netzunterbrechungen oder Abnahme der Netzspannung aussetzt, kann es zum Verlust von Spielkrediten kommen.

## SICHERHEITSHINWEISE

Um einen ordnungsgemäßen Betrieb dieses Gerätes zu gewährleisten, muß vor Aufstellung, Inbetriebnahme und Gebrauch das Handbuch sorgfältig gelesen werden.

Sobald der Besitzer dieses Gerätes die Demontage, Aufstellung, Inbetriebnahme oder den Service einer anderen Person überträgt, muß er sicherstellen, daß diese Person vor Arbeitsbeginn die nötigen Sicherheitshinweise und die dazugehörigen Kapitel des Handbuches liest und versteht.

Um jegliche Unfälle während des Betriebes zu vermeiden, müssen obige Hinweise strikt befolgt werden.


Dieses Handbuch sowie das spezielle Geräte-Handbuch (wenn vorhanden) gehören zum Gerät und müssen dem Betreiber und Wartungspersonal stets zugänglich sein


Dieses Gerät ist ausschließlich für den gewerblichen Gebrauch in geschlossenen Räumen bestimmt und darf nur dort betrieben werden.

NAMCO EUROPE Ltd. übernimmt keinerlei Haftung für Unfälle, Verletzungen oder Beschädigungen, die auf nicht genehmigte Veränderungen oder unsachgemäßen Betrieb des Gerätes zurückzuführen sind.

## SICHERHEITSHINWEISE


Folgende Sicherheitsbegriffe werden im gesamten Handbuch benutzt. Machen Sie sich daher bitte vor Inbetriebnahme, Wartung und Durchführung von Einstellungen am Gerät mit diesen Warnhinweisen vertraut.


**WARNUNG**  **WARNUNG** bezeichnet eine Gefahrenquelle für Leib und Leben. Erscheint dieser Warnhinweis, darf erst weitergearbeitet werden, wenn die entsprechenden Erklärungen vollständig verstanden und befolgt wurden.


**VORSICHT**  **VORSICHT** bezeichnet eine Gefahrenquelle für die Beschädigung des Gerätes. Erscheint dieser Warnhinweis, darf erst weitergearbeitet werden, wenn die entsprechenden Erklärungen vollständig verstanden und befolgt wurden.

## ALLGEMEINE SICHERHEITSHINWEISE


 Das Gerät darf nur betrieben werden, nachdem es vorschriftsmäßig und in Übereinstimmung mit dem Handbuch aufgestellt wurde.

 Das Gerät bewegt sich während des Spielbetriebes, somit verändert sich der Abstand zwischen feststehenden und beweglichen Teilen. Warnschilder weisen darauf, für Hände und Füße einen gebührenden Sicherheitsabstand einzuhalten. Sobald eine Person in Gefahr ist, muß der Betreiber sie warnen.

 Die Warnschilder müssen in gutem Zustand sein und ersetzt werden, wenn sie nicht mehr gut lesbar sind.

 Bei Auftreten eines Fehlers oder Problems muß das Gerät sofort abgeschaltet werden und darf erst nach fachgerechter Behebung des Fehlers wieder in Betrieb genommen werden.

 Aufstellung, Service, Einstellungen und Wartung dürfen nur von dafür qualifiziertem Fachpersonal durchgeführt werden.


 Zur Vermeidung von Feuer, defekte Sicherungen nur durch vorgeschriebene Sicherungen ersetzen. Die Verwendung von andersartigen Sicherungen oder unterschiedlichem Material ist untersagt.

 Das Netzteil im Monitor bleibt nach Ausschalten des Gerätes noch heiß und führt weiterhin Hochspannung. Daher besteht die Gefahr von Verbrennungen und Elektroschlägen. Diese Bereiche dürfen nicht berührt werden.

 Zur Vermeidung von Elektroschlägen muß dieses Gerät mit einem ordnungsgemäß geerdeten Netzstecker versehen sein.

 Bei Beschädigungen des Netzteiles muß dieses umgehend ersetzt werden.

 Gerät erst nach abgeschlossener Aufstellung einschalten.

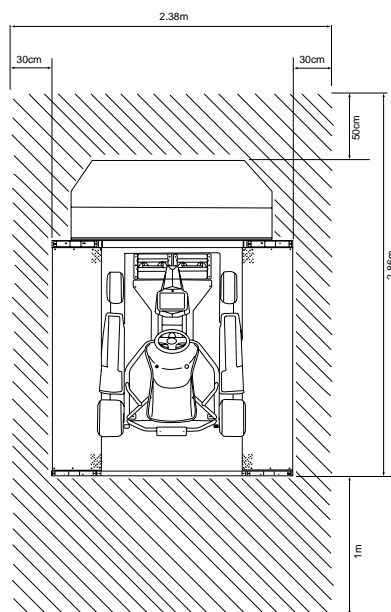
 Vor Einstecken des Netzsteckers bitte sicherstellen, daß Netzspannung und Gerätespannung übereinstimmen, und die vorgeschriebenen Sicherungen verwendet wurden.

## HINWEISE ZUR AUFSTELLUNG

- ⚠ **NIEMALS** das Gerät einschalten bevor die Aufstellung völlig abgeschlossen ist.
- ⚠ Zur Vermeidung von Elektroschlägen muß das Gerät mit einem ordnungsgemäß geerdetem Netzstecker an die Stromversorgung angeschlossen werden.
- ⚠ Um zu vermeiden, daß Kunden durch die Gerätebewegungen verletzt werden, muß ein Sicherheitsabstand zu anderen Geräten und Wänden von mindestens 30cm eingehalten werden.
- ⓘ Zur Vermeidung von Beschädigungen durch Fehlbetrieb am Gerät sicherstellen, daß die Netzspannung 230 Volt beträgt.

Hinweis: Ist das Gerät für einen Aufstellplatz mit glattem Fußboden bestimmt, müssen die Standbeine mit Gummiplättchen unterlegt werden, damit das Gerät fest steht und nicht auf dem Boden hin- und herrutscht.

Hinweis: Zu Reparaturzwecken am Netzteil und den CPU-Komponenten muß die Rückseite des Gerätes mindestens 50cm von anderen Geräten und der Wand entfernt sein.



- ⚠ **Zum leichteren Transport ist das Gerät mit Rollen ausgerüstet. Daher besondere Vorsicht auf abschüssigem Boden**
- ⚠ **Der Schwerpunkt des Aufsatzes liegt sehr weit vorn. Daher werden für den Ab- und Aufbau des Aufsatzes mindestens 2 Personen benötigt.**
- ⚠ **Der Aufsatz wird in großer Höhe montiert. Daher muß aus Sicherheitsgründen eine Steighilfe, wie z. B. eine Leiter, ein Tritt oder ähnliches, verwendet werden.**
- ⚠ **Die Gesamthöhe de Gerätes beträgt 1.965m. Daher Vorsicht bei tiefer hängenden Beleuchtungskörpern.**

## AUS- UND EINBAU VON KOMPONENTEN UND TEILEN

- ⚠ **Aufstellung, Service, Einstellung und Wartung dürfen nur von dafür qualifiziertem Fachpersonal durchgeführt werden. (hierzu zählen Personen, die an der Konstruktion, Herstellung, Inspektion oder Wartung von Maschinen für Hersteller oder Betreiber von Unterhaltungstechnik beteiligt sind, bzw. Personen mit einem anerkannten Abschluss in Elektrotechnik und Maschinenbau).**
- ⚠ **Es dürfen keierlei Veränderungen ohne vorherige Genehmigung am Gerät vorgenommen werden. Zuwiderhandlungen stellen eine Gefahrenquelle dar.**
- ⚠ **Für die Repartur dürfen nur Originalersatzteile (incl. Schrauben) von NAMCO EUROPE LTD. verwendet werden.**
- ⚠ **Vor Beginn aller Wartungsarbeiten (Fehlersuche, Reparaturen etc.) muß der Netzstecker gezogen werden.**
- ⚠ **Bei Arbeiten, die nicht in diesem Handbuch beschrieben werden, muß vorher der Händler zu Rate gezogen werden, da sonst keinerlei Haftung bei Beschädigungen und Verletzungen übernommen wird.**
- ⚠ **Teile des Netzteiles und Bilschirmes bleiben nach Abschalten noch heiß und führen Hochspannung. Dies kann zu Verbrennungen oder einem Elektroschlag führen. Diese Teile dürfen nich berührt werden.**
- ⚠ **Vor der Montage oder dem Entfernen von Steckverbindungen und Steckern muß das Gerät ausgeschaltet werden.**
- ⚠ **Bei Ziehen des Gerätesteckers oder des Netzsteckers aus der Wandsteckdose stets den Stecker greifen und nicht das Kabel.**



Denne udgivelse må ikke reproducere af nogen som helst mekanisk, fotografisk eller elektronisk proces eller i form af indspilning, den må heller ikke lagres i et eftersøgningsystem transmitteres eller kopieres til nogen form for offentlig benyttelse uden tilladelse fra **Namco Europe Limited**.

Da informationerne i denne manual er givet med god tro og var korrekt på udskivningstidspunktet, forbeholder Namco Europe Limited sig retten til, at foretage ændringer og forandringer uden varsel.

Denne maskine er fremstillet i overensstemmelse med Det Europæiske fællesskabs direktiver og er blevet testet og fuldendt med direktiverne 89/336/EEC og 89/392/EEC standarder EN55014-1, EN55014-2, EN292 og som sådan bærer CE mærket. Enhver form for ændring eller modifikation af denne maskine skal være i overensstemmelse med Det Europæiske fællesskabs direktiver.

I tilfælde af forbigående ekstreme eksterne forstyrrelser, så som radio udsendelser, elektronisk afgivelse eller forstyrrelser på ledningsnettet, kan nedbrydning forekomme. Maskinen vil dog køre normalt så snart forstyrrelsen ophører eller bliver fjernet.



Bemærk:- Hvis spilleprocessoren resetter p.g.a. en forstyrrelse eller reduktion af hovedstrømmen kan de etablerede kreditter gå tabt.

## SIKKERHEDS ADVARSEL











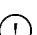
For at betjene denne maskine sikkert, læs da denne brugemanual grundigt før installation, justering eller brug af maskinen. Når som helst ejeren af denne maskine overlader demontering, installation, justeringer eller daglig vedligehold til en anden person, skal ejeren sikre sig at denne person læser de sikkerhedsregler og relevante punkter i denne manual før arbejdet begynder. For at undgå ulykker når maskinen er i gang, følg nøje de sikkerhedsregler der er beskrevet herunder. Denne manual sammen med installations manualen er en uløselig del af udstyret og skal altid være til rådighed for det arbejdende og serviceerende personale. Denne maskine er kun til indendørs brug og bør kun bruges til det beregnede formål. Namco Ltd. bærer intet ansvar for ulykker eller skader som er et resultat af uautoriserede ændringer eller fejlagtig brug af denne maskine.

### SIKKERHEDSREGLER

De følgende sikkerhedsregler er brugt helt igennem denne manual. Gør dig bekendt med hver enkelt af dem og meningen heraf før installering, servicering eller justering af denne maskine.

- ADVARSEL**  Advarsel betegner en episode der kan resultere i skader eller død. Begiv dig ikke forbi et advarselsskilt før de indikerede betingelser er fuldstændig forstået.
- FORSIGTIG**  Forsigtig betegner en episode der kan resultere i ødelæggelse af maskinen. Begiv dig ikke forbi et advarselsskilt før de indikerede betingelser er fuldstændig forstået.

## GENERELLE SIKKERHEDSOVERVEJELSER

-  Betjen kun maskinen efter at have tjekket, at den er korrekt installeret og er i overensstemmelse med manualen.
-  Dele af denne maskine er i bevægelse når den kører så der er steder hvor afstanden mellem den stationære og den bevægende sektion ændrer sig. Der er advarselsskilt om, at holde hænder og fødder væk fra de bevægelige dele, dog skal lederen straks advare en person han føler der er i fare.
-  Advarselsskiltene skal altid være i god stand og erstattes hvis de er slidt, så kunden tydeligt kan læse dem.
-  Hvis der er en fejl eller et problem med maskinen skal betjening straks stoppes, og problemet afhjælpes før yderligere brug.
-  Installations service, justeringer eller daglig vedligehold bør kun udføres af en kvalificeret person.
-  For fortsat beskyttelse mod brandfare, sikres at hoved sikringerne kun erstattes med samme type kapacitet. Brug af anden kapacitet eller materiale er forbudt.
-  Strømforsyningen inde 1 monitoren vil forblive varin og have områder med høj spænding selvom maskinen har været slukket og der er fare for brandskader eller elektrisk stød. Pas på med at røre disse områder.
-  For at undgå elektrisk stød p.g.a. en fejl skal denne maskine være forbundet med et sikkert jordstik.
-  Hvis hoved ledningerne på noget tidspunkt bliver beskadiget skal de strakt erstattes.
-  Tænd ikke for strømmen før maskinen er korrekt installeret.
-  Før tilslutning af maskinen til hovedstrømmen sikres, at maskinen er indstillet til den rette spænding.

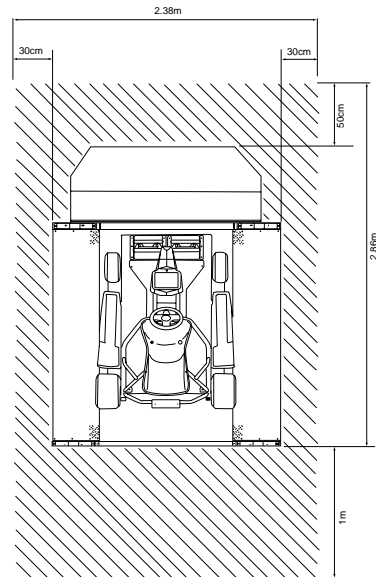


## PUNKTER OM INSTALLATION

- ⚠ **Tænd aldrig for strømmen til maskinen før installation er fuldført.**
- ⚠ For at undgå mulige elektriske stød sikres, at maskinen er forbundet til hovedstrømmen med sikkert monterede jordstik.
- ⚠ For at kunder ikke kommer til skade ved spilllets bevægelser sikres, at der er mindst 30cm afstand til andre maskiner og vægge.
- ⓘ For at undgå skader på maskinen p.g.a. fejlbetjening sikres, at spændingen på hovedstrømmen er 230 volt AC.

**BEMÆRK :** Hvis denne maskine placeres på et poleret gulv, anbefales det at ligge gummimåtter under justeringsfødderne for at undgå at maskinen glider på gulvet.

**BEMÆRK :** For at få adgang til strømforsyningen og CPU justeringer sikres, at bagsiden af hoved kabinettet står adskilt fra andre maskiner eller væggen med mindst 50cm.



- ⚠ **Maskinen er smurt med olie for at gøre den lettere bevægelig. Pas på når maskinen flyttes på en skrå overflade.**
- ⚠ **Hoved sektionens forreste center er meget tung, det er derfor vigtigt, at mindst 2 personer benyttes til at montere el. flytte hoved sektionen.**
- ⚠ **Monterins højden af hoved sektionen er meget høj og det er vigtigt, at have hjælpemidler til at nå sikkert uden at skulle strække sig. (fek.s. trapper, trappestole el. lign.).**
- ⚠ **Den fulde højde af hoved sektionen er 1.965m. Pas på øvre forhindringer f.eks. lys inventar**

## AT FJERNE OG UDSKIFTE SEKTIONER OG DELE.

- ⚠ **Justering og vedligeholdelse af denne maskine må kun foretages af fagkyndigt personale. (Dvs. personer der beskæftiger sig med konstruktion, fremstilling, inspektion eller vedligeholdelse for en producent eller operatør af forlystelsesudstyr eller som har en godkendt teknisk kvalifikation inden for elektricitet eller mekanik.)**
- ⚠ **Skift ikke noget på maskinen uden godkendelse, det kan føre til uforudset fare.**
- ⚠ **Der bør kun bruges dele specificeret af Namco Europe Limited når der skiftes eller repareres dele (inklusiv skruer).**
- ⚠ **Sørg for, at strømmen til maskinen er slukket før der foretages nogen form for arbejde (fejlfinding, reparation etc.)**
- ⚠ **Hvis der foretages arbejde der ikke er beskrevet i denne manual, kontakt da din leverandør for at få kyndig vejledning, da intet ansvar vil blive accepteret ved skader.**
- ⚠ **Dele af strømforsyningen og monitoren forbliver varme eller bærer høj spænding selv efter maskinen er slukket, det kan føre til forbrændinger eller elektriske stød. Pas på ikke at røre disse dele ved et uheld.**
- ⚠ **Læg mærke til at maskinen er slukket før samlinger eller stik tages ud eller sættes i.**
- ⚠ **Når hovedsamlingen fjernes fra maskinen eller hovedstikket fjernes fra væggen, tag da altid ved stikket, ikke ledningen.**



No se permite la reproducción total ni parcial de esta publicación por ningún medio mecánico, fotográfico o electrónico, grabaciones fonográficas, ni su almacenamiento informático, su transmisión o su copia, ya sea para uso público o privado, sin permiso de NAMCO EUROPE LIMITED.

Si bien la información contenida en este manual se da de buena fe y es correcta en el momento de su impresión, NAMCO EUROPE LIMITED se reserva el derecho de hacer cambios y alteraciones sin previo aviso.

Esta máquina ha sido fabricada según las directrices de la Comunidad Europea, ha sido probada, y se ajusta a las directrices 89/336/EEC y 89/392/EEC, mediante la aplicación de los estándares EN55014-1, EN555014-2 y EN292-1 (véase cubierta del manual) y por ende lleva el sello de la C.E. Cualquier cambio o modificación que se haga a esta máquina ha de ajustarse a las directrices de la Comunidad Europea. Cualquier cambio no autorizado hecho al producto pudiera contravenir estas directrices.

Bajo ciertas condiciones de extrema interferencia externa, p. ej. transmisiones de radio, descargas electrostáticas u oscilaciones de la red eléctrica puede tener lugar un descenso del rendimiento. No obstante, la máquina recuperará su rendimiento normal una vez que la fuente de interferencias sea retirada o cese de producir las.

Nota: Si el procesador de juegos se reinicializa a causa de caídas o interrupciones en la alimentación eléctrica, se perderán todos los créditos.

## AVISOS DE SEGURIDAD.

Para utilizar esta máquina con seguridad, lea cuidadosamente este Manual de Operador antes de proceder a la instalación, ajuste o uso de esta máquina.

Cada vez que el propietario de esta máquina confíe a terceros su desmontaje, instalación, ajuste o mantenimiento rutinario deberá asegurarse de que tales personas lean las precauciones adecuadas y las secciones relevantes de este manual antes de comenzar su trabajo.

Para que no ocurra accidente alguno mientras la máquina se encuentre en funcionamiento, siga estrictamente las notas de seguridad tal como más adelante se describen.


Este manual, junto con el Manual de Instalación (cuando proceda), forma parte integral del equipo y debe estar a disposición del personal de mantenimiento y operación en todo momento.


Esta máquina es únicamente para ser usada en interiores, y sólo debe usarse para aquello para lo que ha sido creada.

Namco Ltd. queda exenta de cualquier responsabilidad por accidentes, heridas o daños causados por cambios no autorizados o uso indebido de esta máquina.












### **NOTAS DE SEGURIDAD.**

En este manual se usan las notas siguientes. Familiarícese con cada una de ellas y su significado antes de instalar, revisar, o hacer ajustes en esta máquina.

**AVISO.**  **Aviso señala un riesgo que puede ocasionar lesiones o la muerte. Tras ver esta nota, no continúe hasta entender completamente y cumplir las condiciones exigidas.**

**PRECAUCIÓN.**  **Precaución señala un riesgo que puede ocasionar daños a la máquina. Tras ver esta nota, no continúe hasta entender completamente y cumplir las condiciones exigidas.**

### CONSIDERACIONES GENERALES DE SEGURIDAD.

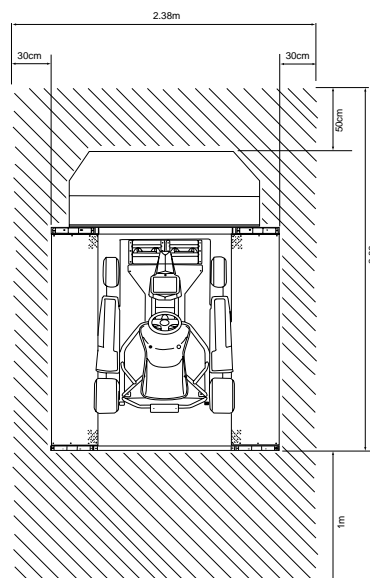
-  **Opere sólo con esta máquina tras comprobar que ha sido instalada correctamente y de acuerdo con este manual.**
-  **Algunas partes de esta máquina se mueven durante el juego; por tanto, hay lugares en que la distancia entre las secciones móviles y estáticas cambia. Existen notas de aviso indicando que se mantengan manos y pies alejados de las partes móviles. No obstante, si el operador cree que cualquier persona se encuentra en peligro, debe advertir de ello a dicha persona.**
-  **Las notas de aviso deben mantenerse siempre en buen estado y reemplazarse si estuvieran desgastadas para que los usuarios puedan leerlas con claridad.**
-  **Si hubiera algún error o problema con la máquina, debe interrumpirse su operación inmediatamente, y subsanar el problema antes de volver a usarla.**
-  **Las revisiones de instalación, los ajustes, y el mantenimiento rutinario deberán llevarse a cabo sólo por personal cualificado.**
-  **Para asegurar una continua protección contra riesgo de incendios, asegúrese de que los fusibles eléctricos sean reemplazados solamente por otros del mismo tipo y especificaciones. El uso de otros fusibles o material está prohibido.**
-  **La fuente de alimentación del monitor se mantiene caliente, y tiene zonas de alto voltaje incluso cuando la máquina ha sido desconectada, existiendo el riesgo de quemaduras y descargas eléctricas. Tenga cuidado de no tocar estas zonas.**
-  **Para evitar posibles descargas eléctricas por cortes, esta máquina debe estar provista de un enchufe debidamente conectado, con TOMA DE TIERRA.**
-  **Si en cualquier momento el cable de alimentación se dañara, deberá ser reemplazado inmediatamente.**
-  **No encienda el interruptor de la máquina hasta que ésta haya sido correctamente instalada.**
-  **Antes de enchufar la máquina a la red eléctrica, asegúrese de que la máquina está preparada para el voltaje correcto, y de que se usan los fusibles adecuados.**

## NOTAS DE INSTALACIÓN.

- ⚠ **JAMÁS ENCIENDA** la máquina antes de haber completado la instalación.
- ⚠ Para evitar posibles descargas eléctricas, asegúrese de que la máquina está conectada a la red con un enchufe provisto de toma de tierra.
- ⚠ Para que los usuarios no sufran lesiones debido al movimiento del juego, asegúrese de que hay al menos 300 mm de separación entre éste y otras máquinas o las paredes.
- ⓘ Para evitar daños a la máquina causados por operación incorrecta, asegúrese de que el voltaje de la red es de 230 voltios, corriente alterna.

Notas : Si el lugar donde se instalará la máquina tiene un piso pulido, se recomienda colocar tacos de goma bajo los ajustadores de nivel para evitar que la máquina se deslice por el suelo.

Notas : Para acceder a las unidades de Fuente de Alimentación y CPU, asegúrese de que la parte trasera del mueble principal está separada de muros u otras máquinas al menos 500 mm.



- ⚠ El juego tiene ruedecitas para hacer más fácil su traslado. Tenga cuidado al mover la máquina en una superficie inclinada.
- ⚠ La Unidad de Igualación tiene el centro de gravedad desplazado hacia adelante. Es importante que su montaje y desmontaje se haga por al menos dos personas.
- ⚠ La posición de la Unidad de Igualación es bastante alta, y es importante que haya un medio de alcanzar su altura con seguridad, sin estirarse (p. ej. una escalera, un taburete, etc.)
- ⚠ La altura total de la Unidad principal es de 1.965mm. Tenga cuidado de que no haya obstáculos p. ej. luces.

## RETIRAR Y REEMPLAZAR PARTES Y UNIDADES.

- ⚠ Las revisiones de instalación, los ajustes, y el mantenimiento rutinario deberán llevarse a cabo sólo por personal cualificado. (Una persona que trabaje para un fabricante en el área de diseño, fabricación, inspección o mantenimiento de máquinas o un operador de equipos de entretenimiento o una persona que tenga una cualificación homologada en ingeniería eléctrica y mecánica).
- ⚠ No realice alteraciones en esta máquina sin aprobación previa. De hacerlo así, pueden causar peligros imprevisibles.
- ⚠ Sólo deben usarse las partes especificadas por Namco Europe Ltd. para reparaciones o reemplazos (incluidos los tornillos).
- ⚠ Asegúrese de que la máquina está desconectada antes de comenzar cualquier trabajo de mantenimiento (reparaciones, resolución de problemas, etc.)
- ⚠ Al realizar trabajos no descritos en este manual, póngase en contacto con su distribuidor para recibir instrucciones. Se declina cualquier responsabilidad por daños o lesiones.
- ⚠ Hay partes de la fuente de alimentación y del monitor que se mantienen calientes o almacenan alto voltaje incluso tras desconectar la máquina, y pueden producir quemaduras o descargas eléctricas. Tenga cuidado de no tocar accidentalmente estas partes.
- ⚠ Asegúrese de que la máquina está apagada antes de conectar o desconectar cualquier enchufe o conector.
- ⚠ Al retirar el conector principal de la máquina, o la clavija de alimentación del enchufe de la red, agarre siempre la clavija y no el cable.



Aucun élément de cette publication ne sera reproduit, ni par procédé mécanique, photographique ou électronique, ni par un moyen d'enregistrement phonographique. Ces informations ne seront ni stockées grâce à un procédé de récupération, ni transmises ou autrement copiées pour un usage public ou privé, sans l'autorisation de **NAMCO EUROPE LIMITED**.

Malgré le fait que les informations contenues dans ce manuel soient données de bonne foi et étaient actualisées au moment de leur impression, **NAMCO EUROPE LIMITED** se réserve le droit de procéder à des changements ou à des modifications sans avis préliminaire.

Ce jeu a été fabriqué en respect des normes de la Communauté Européenne, après avoir été testé il répond aux normes 89/336/EEC et 89/392/EEC, en application des standards EN55014-1, EN55014-2 et EN292 (voir la couverture du manuel), et comme tel il comporte l'autocollant de conformité avec les normes de la Communauté Européenne. Tout changement non autorisé sur ce produit pourrait contrevenir à ces normes.

Sous certaines conditions extrêmes d'interférence externe, par exemple des transmissions radio, des décharges électrostatiques ou bien de interférences passagères sur le réseau, certaines dégradations ou anomalies peuvent se produire. Le jeu retrouvera cependant son état normal de fonctionnement lorsque la cause de ces anomalies aura cessé ou se trouvera déplacée.

Note:-

Si le processeur du jeu se reprogramme suite à une interruption ou une réduction de l'alimentation, les crédits qu'il aurait pu contenir peuvent se trouver perdus.

## MESURES DE SECURITE

Afin d'utiliser ce jeu en toute sécurité, bien lire ce manuel d'utilisation avant de procéder à son installation, son réglage ou son exploitation.

Si le propriétaire de ce jeu en confie la démontage, l'installation, le réglage ou la maintenance habituelle à une autre personne, il devra s'assurer que cette personne ait lu les conseils d'utilisation et les passages du manuel se rapportant à ce thème, avant qu'elle ne commence son travail.

Afin d'éviter tout accident pendant la durée d'exploitation de ce jeu, se conformer strictment aux conseils de sécurité décrits à la suite.


Ce manuel ainsi que le manuel d'installation du jeu (là où nécessaire) font partie des éléments nécessaires à l'installation de la machine et doivent être mis à la disposition de l'utilisateur et du personnel de maintenance à tout moment.


Ce jeu est uniquement destiné à un usage intérieur et devra être utilisé comme tel.

Namco Ltd. ne sera aucunement tenu responsable en cas d'accidents, de blessure ou de dommage quelconque résultant de modifications non autorisées ou d'usage impropre du jeu.












### REMARQUES SUR LA SECURITE

Les termes de sécurité détaillés à la suite seront utilisés tout au long de la lecture de ce manuel. Il convient de vous familiariser avec chacun de ces termes ainsi que leur signification avant de procéder à l'installation, à la maintenance ou au réglage du jeu.

**AVERTISSEMENT**  Ce terme annonce un danger qui pourrait éventuellement avoir des conséquences dommageables ou mortelles. Ne pas passer outre ce signal jusqu'à ce que les conditions indiquées soient entièrement comprises et effectuées.

**ATTENTION**  Ce terme indique qu'un danger menace la machine. Ne pas passer outre ce signal jusqu'à ce que les conditions indiquées soient entièrement comprises et effectuées.

### CONSIGNES GENERALES DE SECURITE

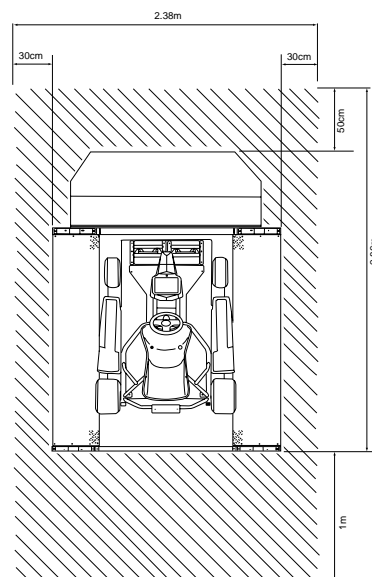
-  Allumer l'appareil seulement après avoir vérifié qu'il a été correctement installé, et que les instructions du manuel ont été respectées.
-  Certaines pièces du jeu bougent quand jeu est en fonctionnement, il y a donc des endroits où la distance entre la zone stationnaire et la zone en mouvement change. Il existe des notes de mise en garde pour les mains et pieds sur les pièces en mouvement. Cependant si l'opérateur pense qu'une personne court un danger, il doit l'en avertir.
-  Les notes de mise en garde doivent constamment demeurer en bon état et être remplacées en cas de disparition, afin que le client puisse les lire clairement.
-  S'il y a une erreur ou un problème avec la machine, l'utilisation doit être immédiatement interrompue et le problème résolu avant toute nouvelle utilisation.
-  L'installation, le service, le réglage, ou la maintenance doivent être effectués uniquement par les personnes qualifiées.
-  Afin d'éviter un éventuel incendie, s'assurer que les fusibles soient remplacés par le même type de fusibles et au bon voltage. L'utilisation d'autres sortes de fusibles ou autres matériels est interdite.
-  L'alimentation à l'intérieur du moniteur reste chaude et comporte des zones de haute tension même si la machine est éteinte. Il existe donc un risque de brûlure ou d'électrocution. Attention à ne pas toucher ces endroits.
-  Pour prévenir une éventuelle électrocution due à un défaut matériel, ce jeu DOIT être muni d'une prise de TERRE connectée en toute sécurité
-  Si à tout moment les fils électriques sont endommagés, il faut les remplacer immédiatement
-  Ne pas mettre le jeu en mode de fonctionnement avant qu'il n'ait été correctement installé.
-  Avant de connecter la machine au réseau, s'assurer que la machine est installée sous la bonne tension et que les fusibles correspondent.

## NOTES D'INSTALLATION

- ⚠ **NE JAMAIS** mettre le jeu en marche avant que l'installation ne soit complètement effectuée.
- ⚠ Afin de prévenir une éventuelle électrocution, s'assurer que la machine est connectée au réseau avec une prise de terre reliée selon les normes de sécurité.
- ⚠ Afin que les clients ne soient pas blessés par les mouvements du jeu, s'assurer qu'il existe au moins 300 mm de séparation avec les autres jeux ou les murs.
- ⓘ Afin d'éviter que la machine ne soit abîmée suite à une mauvaise opération, s'assurer que la tension sur le réseau principal soit de 230 volts AC.

Note: Si l'endroit où doit être installée la machine à un sol poli, il est recommandé de poser des tampons feutrés sous les vérins pour éviter que le jeu ne glisse sur le sol

Note: Afin de faciliter l'accès aux CPU et à l'alimentation, s'assurer qu'il y a un espace d'au moins 500 mm entre l'arrière du meuble et le mur ou tout autre jeu.



- ⚠ **Le jeu est fourni avec des roulettes pour une meilleure mobilité. Prendre garde quand la machine est déplacée sur une surface inclinée.**
- ⚠ **Le centre de gravité de la partie supérieure du jeu est situé sur l'avant, il est donc indispensable que deux personnes au moins soient employées pour installer ou déplacer la partie supérieure.**
- ⚠ **L'installation de la partie supérieure du jeu s'effectue en hauteur, il est donc important d'utiliser un élévateur quelconque pour en effectuer le montage.**
- ⚠ **La hauteur totale de l'assemblage principal est de 1965mm, prendre garde aux encombrements de la partie supérieure (ex : illuminations du bandeau).**

## DEPLACER ET REMPLACER LES UNITES ET LES PIECES DETACHEES.

- ⚠ L'installation, le service, le réglage, ou la maintenance doivent être effectués uniquement par les personnes qualifiées. (Une personne participant aux activités d'étude, conception, fabrication, examen ou entretien d'un constructeur ou opérateur de machines de loisirs ou une personne ayant des qualifications reconnues en matière d'ingénierie électrique ou mécanique.
- ⚠ Ne pas apporter de modifications sur cette machine sans autorisation préalable, faute de quoi cela pourrait entraîner un danger.
- ⚠ Seules les pièces détachées Namco Europe Ltd. doivent être utilisées pour le remplacement ou la réparation de pièces (y compris les vis)
- ⚠ S'assurer que l'interrupteur soit sur OFF avant de commencer tout travail de maintenance (localisation d'une panne, réparations, etc.)
- ⚠ Si dans ce manuel il manque une information pour réaliser un quelconque travail, contacter votre distributeur, car aucune responsabilité ne sera acceptée en cas de dommage ou de blessure.
- ⚠ Les pièces de l'alimentation et du moniteur restent chaudes, à tension élevée même lorsque la machine est hors tension, elle pourrait occasionner des brûlures ou des électrocutions. Attention de ne pas toucher ces endroits accidentellement.
- ⚠ S'assurer que la machine soit hors tension avant de brancher ou débrancher toute prise ou connecteur.
- ⚠ Lorsque l'on manipule la prise au réseau de la machine, ou lorsque les prises principales doivent être débranchées, saisir toujours la prise, et non le câble.



Κανένα μέρος αυτής της έκδοσης δεν μπορεί να αναπαραχθεί με οποιοδήποτε μηχανικό, φωτογραφικό ή ηλεκτρονικό μέσο, ή με μορφή φωνητικής ηχογράφησης και ούτε να αποθηκευτεί με επανορθωτικό σύστημα, να μεταδοθεί ή να αντιγραφεί για δημόσια ή ιδιωτική χρήση, χωρίς την άδεια της NAMCO EUROPE LIMITED.

Καθώς αυτές οι πληροφορίες σε αυτό το εγχειρίδιο έχουν δοθεί με καλή πίστη και ακριβώς την ώρα της τύπωσης, η εταιρεία NAMCO EUROPE LIMITED κρατάει το δικαίωμα να κάνει οποιοσδήποτε αλλαγές χωρίς ειδοποίηση.

Τα μηχανήματα έχουν κατασκευαστεί σύμφωνα με τους όρους της Ευρωπαϊκής Κοινότητας, και έχουν ελεγχθεί σύμφωνα με τους νόμους 89/336/ΕΟΚ και 72/23/ΕΟΚ με την αίτηση των EN55014-1, EN55014-2 και EN292 στάνταρτς (δες μπροστά στο εγχειρίδιο) και όλα έχουν το CE σήμα. Οποιαδήποτε αλλαγή ή μετατροπή σε αυτό το μηχάνημα πρέπει να είναι σύμφωνα με τους όρους της Ευρωπαϊκής Κοινότητας. Οποιοσδήποτε αλλαγές χωρίς άδεια σε αυτό το προϊόν μπορεί να παραβεί αυτούς τους όρους.

Σε κάποιες περιπτώσεις υπερβολικής εξωτερικής παρεμβολής, π.χ. ραδιοφωνικές μεταδόσεις, ηλεκτροστατικές μεταβολές ή παροδικές εμβολές, μπορεί να παρουσιαστούν κάποιες αθλιότητες στην παρουσίαση. Πάντως το μηχάνημα θα επανέλθει στην φυσιολογική παρουσίαση εφ' όσον η πηγή της παρεμβολής σταματήσει ή απομακρυνθεί.

Σημείωση: Εάν γίνει reset στον processor του μηχανήματος κατά τη διάρκεια της κύριας παροχής, πόντοι που έχουν κερδηθεί μπορεί να χαθούν.

### ΟΔΗΓΙΕΣ ΑΣΦΑΛΕΙΑΣ

Για την ασφαλή χρήση του μηχανήματος, πρέπει να διαβάσεις το εγχειρίδιο χρήσης προσεκτικά πριν την εγκατάσταση, τοποθέτηση ή χρήση του μηχανήματος.

Οποτεδήποτε ο ιδιοκτήτης αυτού του μηχανήματος ζητάει από κάποιο πρόσωπο να εγκαταστήσει, να κάνει οποιαδήποτε αλλαγή ή έλεγχο ρουτίνας στο μηχάνημα, πρέπει να είναι σίγουρος ότι έχει διαβάσει τις οδηγίες αυτού του εγχειριδίου πριν να αρχίσει να δουλεύει.

Προς αποφυγήν οποιοδήποτε ατυχήματος κατά την λειτουργία του μηχανήματος, αυστηρώς ακολουθούνται οι οδηγίες ασφάλειας όπως δίνονται παρακάτω.

Αυτό το εγχειρίδιο σε συνδυασμό με το εγχειρίδιο εγκατάστασης (όπου διατίθεται) αποτελεί ένα ολοκληρωμένο μέρος των παροχών και πρέπει να είναι διαθέσιμο για την λειτουργία και το άωδύδωά οποιαδήποτε στιγμή.

Αυτό το μηχάνημα είναι για χρήση μόνο σε εσωτερικό χώρο και θα πρέπει να χρησιμοποιείται μόνο για τους λόγους για τους οποίους κατασκευάστηκε.

Η εταιρεία διψ ήήω δεν φέρει καμία ευθύνη για ατυχήματα, πληγές ή καταστροφές που μπορεί να προκληθούν από αλλαγές χωρίς άδεια σε ή εισαγωγείς αυτού του μηχανήματος.

### ΣΗΜΕΙΩΣΕΙΣ ΑΣΦΑΛΕΙΑΣ

Οι ακόλουθες σημειώσεις ασφάλειας χρησιμοποιούνται μέσω αυτού του εγχειριδίου. Διάβασε αυτές προσεκτικά για να γίνει κατανοητό το νόημά τους πριν την εγκατάσταση, σέρβις ή οποιαδήποτε αλλαγή γίνεται στο μηχάνημα.

- |                      |  |   |
|----------------------|--|---|
| <b>ΠΡΟΕΙΔΟΠΟΙΗΣΗ</b> |  | <b>Η προειδοποίηση αφορά κίνδυνο ο οποίος μπορεί να είναι λόγος θανάτου. Να μην προχωρήσεις σε οποιαδήποτε κίνηση μέχρι αυτοί οι όροι γίνουν κατανοητοί.</b>        |
| <b>ΠΡΟΣΟΧΗ</b>       |  | <b>Η προσοχή αφορά κίνδυνο ο οποίος μπορεί να προκαλέσει πρόβλημα στο μηχάνημα. Να μην προχωρήσεις σε οποιαδήποτε κίνηση μέχρι αυτοί οι όροι γίνουν κατανοητοί.</b> |

### ΕΞΕΤΑΣΗ ΓΕΝΙΚΗΣ ΑΣΦΑΛΕΙΑΣ

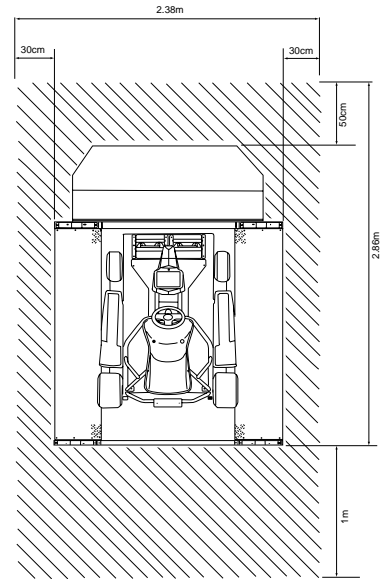
- Αφού έχεις κατανοήσει αυτό το εγχειρίδιο, μόνο τότε να λειτουργήσεις το μηχάνημα ή να γίνει έλεγχος εφ' όσον έχει γίνει η εγκατάσταση.**
- Μέρη του μηχανήματος μετακινούνται κατά την διάρκεια ενός παιχνιδιού, έτσι ώστε να υπάρχουν μέρη όπου η απόσταση μεταξύ του μέρους στάθμευσης και τόπου κίνησης να μπορεί να αλλάξει. Υπάρχουν προειδοποιήσεις να είναι τα χέρια και τα πόδια μακριά από τα μέρη που κινούνται, όμως ο ιδιοκτήτης πρέπει να ελέγχει εάν κάποιος κινδυνεύει να τον ειδοποιήσει και να τον απομακρύνει.**
- Οι προειδοποιήσεις πρέπει να μένουν καθαρές και σε καλή κατάσταση ώστε ο πελάτης να τις διαβάζει καθαρά.**
- Εάν υπάρχει λάθος ή πρόβλημα με το μηχάνημα, η λειτουργία πρέπει να σταματάει αμέσως και να διορθώνεται το λάθος πριν οποιαδήποτε άλλη χρήση.**
- Εγκατάσταση, μετατροπή ή έλεγχος ρουτίνας μπορεί να γίνεται μόνο από εξουσιοδοτημένα άτομα.**
- Για συνεχή προστασία από φωτιά, πρέπει οι ασφάλειες να αντικαθιστούνται με ίδιου τύπου. Η χρήση άλλων ασφαλειών ή αντικειμένων απαγορεύεται.**
- Το τροφοδοτικό στο εσωτερικό του μηχανήματος θα παραμείνει ζεστό και υπάρχουν περιοχές με υψηλή τάση παρ'όλο που το μηχάνημα δεν δουλεύει, και υπάρχει η πιθανότητα ηλεκτρικού σοκ. Προσοχή να μην ακουμπήσεις αυτές τις περιοχές.**
- Για την αποφυγή ηλεκτρικών σοκ λόγω βλάβης, το μηχάνημα ΠΡΕΠΕΙ να έχει πρώτα ενωθεί με γείωση.**
- Εάν κάποια στιγμή καταστραφεί η κύρια παροχή, πρέπει να αντικατασταθεί αμέσως.**
- Να μην ανάψει το μηχάνημα (αώδύδωά) μέχρι να έχει εγκατασταθεί σωστά και πλήρως.**
- Πριν την παροχή ρεύματος στο μηχάνημα, να είσαι σίγουρος ότι τα ύϊδύϊη και όλες οι ασφάλειες είναι σωστά ενωμένα και τοποθετημένα.**

### ΣΗΜΕΙΩΣΕΙΣ ΓΙΑ ΤΗΝ ΕΓΚΑΤΑΣΤΑΣΗ

- ⚠ ΠΟΤΕ να μην ανάβει το μηχάνημα εάν δεν έχει ολοκληρωθεί η εγκατάσταση.
- ⚠ Για την αποφυγή ηλεκτρικών σοκ πρέπει το μηχάνημα να έχει γειωθεί.
- ⚠ Για την αποφυγή κινδύνου σε κάποιον παίκτη , πρέπει το μηχάνημα να έχει απόσταση τουλάχιστον 300εξ από άλλο μηχάνημα ή τοίχο.
- ⚠ Για την αποφυγή βλάβης στο μηχάνημα λόγο λάθος λειτουργίας , πρέπει η παροχή να είναι 230V~50Hz .

ΣΗΜΕΙΩΣΗ: Εάν το πάτωμα στο οποίο είναι τοποθετημένο το μηχάνημα γλιστράει, είναι καλό να μπει ένα κομμάτι μοκέτας για αποφυγή μετακίνησης του μηχανήματος εν ώρα λειτουργίας του.

ΣΗΜΕΙΩΣΗ: Για την εύκολη πρόσβαση στην κυρίως παροχή ή το ψδ πρέπει η πίσω πόρτα του μηχανήματος να απέχει τουλάχιστον 500εξ από τον τοίχο ή άλλο μηχάνημα.



- ⚠ Το μηχάνημα είναι εφοδιασμένο με καρούλια για την εύκολη μετακίνησή του.
- ⚠ Το επάνω μέρος του μηχανήματος έχει επιπλέον βάρος γιαυτό χρειάζονται δύο για την μεταφορά.
- ⚠ Η κεφαλή (καπάκι) του μηχανήματος είναι πολύ ψηλό και γιαυτό χρειάζεται προσοχή στην τοποθέτησή του , να μην χτυπήσει ή καταστραφεί.
- ⚠ Το συνολικό ύψος της κεφαλής είναι 1965εξ . Φρόντισε να μην χτυπήσει σε λάμπες κ.λ.π.

### ΑΠΟΜΑΚΡΥΝΣΗ ΚΑΙ ΑΝΤΙΚΑΤΑΣΤΑΣΗ ΜΕΡΩΝ - ΑΝΤΑΛΛΑΚΤΙΚΩΝ

- ⚠ Εγκατάσταση , μετατροπή ή έλεγχος ρουτίνας μπορεί να γίνεται μόνο από εξουσιοδοτημένα άτομα . (Κάποιο πρόσωπο που έχει αναλάβει το σχεδιασμό, την κατασκευή, την επιθεώρηση ή τη συντήρηση μηχανημάτων για λογαριασμό κάποιου κατασκευαστή ή χειριστή εξοπλισμού αναψυχής ή κάποιο πρόσωπο που κατέχει αναγνωρισμένο πτυχίο στην ηλεκτρολογία ή τη μηχανολογία).
- ⚠ Δεν πρέπει να γίνονται μετατροπές στα μηχανήματα χωρίς έγκριση . Μπορεί να προκληθεί απρόβλεπτος κίνδυνος.
- ⚠ Μόνο μέρη που διευκρινίζονται από την εταιρεία NAMCO EUROPE Ltd μπορούν να χρησιμοποιηθούν για αντικατάσταση ή επιδιόρθωση. (συμπεριλαμβάνονται και οι βίδες)
- ⚠ Να είναι σίγουρα κλειστό το ρεύμα πριν οποιαδήποτε δουλειά στο μηχάνημα.
- ⚠ Εάν γίνει κάποια δουλειά στο μηχάνημα χωρίς να διευκρινίζεται στο εγχειρίδιο , να επικοινωνήσεις με τον αντιπρόσωπο για οδηγίες γιατί καμία ευθύνη δεν φέρουμε για καταστροφές ή βλάβες.
- ⚠ Μέρη του τροφοδοτικού ή του μόνιτορ παραμένουν ζεστά ή έχουν υψηλή τάση ακόμα και όταν σβήσει το μηχάνημα και μπορούν να προκαλέσουν κάψιμο ή λεκτροσόκ. Γιαυτό δεν πρέπει να έρχονται σε επαφή με χέρια .
- ⚠ Το μηχάνημα πρέπει να είναι σβηστό κατά την σύνδεση ή αποσύνδεση πρίζας ή κονέκτορα.
- ⚠ Κατά την απομάκρυνση των κεντρικών κονέκτορ από το μηχάνημα ή της κυρίας πρίζας , πρέπει να πιάνουμε το πλαστικό μέρος και όχι το καλώδιο.



Nessuna parte di questa pubblicazione può essere riprodotta con processo meccanico, fotografico o elettronico, nè sotto forma di registrazione fonografica, nè può essere memorizzata in un sistema di salvataggio, trasmessa o in altro modo copiata per uso pubblico o privato, senza l'autorizzazione di **NAMCO EUROPE LIMITED**.

Le informazioni contenute in questo manuale sono state date in buona fede ed erano accurate al momento della pubblicazione. Tuttavia **NAMCO EUROPE LIMITED**, si riserva il diritto di apporre cambiamenti e variazioni senza alcun preavviso.

Questo apparecchio è stato costruito in conformità alle Direttive della Comunità Europea, ed è stato provato e soddisfa le Direttive 89/336/EEC e 89/392/EEC per l'applicazione degli standards delle norme EN55014-1, EN55014-2 e EN292 (vedi fronte del manuale), e per questo porta il marchio CE. Qualsiasi cambiamento o modifica di questo apparecchio deve essere in conformità con le Direttive della Comunità Europea.

In caso di condizioni di estrema interferenza dall'esterno, per esempio trasmissioni radio, scariche elettrostatiche o transistori sulla linea, può verificarsi un decadimento delle prestazioni. Comunque l'apparecchio ritornerà al rendimento normale quando la sorgente dell'interferenza avrà cessato di emettere o sarà stata rimossa.

Nota bene: se il processore del gioco "resetta" a causa di una interruzione o diminuzione del voltaggio di linea, un eventuale credito, già concesso, può essere annullato.

## AVVERTENZE PER LA SICUREZZA

Allo scopo di usare questo apparecchio in sicurezza, leggere questo Manuale dell'operatore attentamente prima dell'installazione, regolazione o uso di questa macchina.

Tutte le volte che il proprietario di questo apparecchio affida lo smontaggio, l'installazione, la regolazione o la manutenzione ordinaria ad un'altra persona, il proprietario stesso deve assicurarsi che quella persona legga le precauzioni necessarie e i paragrafi importanti di questo manuale prima di iniziare a lavorare.

**Perchè non succeda alcun incidente quando la macchina è operante, seguire rigorosamente le note sulla sicurezza come specificato più avanti.**


Questo manuale insieme con il manuale di installazione (dove si può applicare) forma una parte integrante dell'apparecchio e deve essere disponibile sempre al personale operante e di servizio.


Questa macchina deve essere usata solo in interni e deve essere usata solo per gli scopi per cui è progettata.

Namco Europe Ltd non si assume responsabilità per incidenti, ferite o danni risultanti da cambiamenti non autorizzati o da uso improprio della macchina.












### NOTE PER LA SICUREZZA

Le seguenti note sulla sicurezza sono usate dal principio alla fine di questo manuale. Valutare attentamente ciascuna di queste note ed il loro significato prima di installare, fare assistenza o regolazioni su questa macchina.

**WARNING**  "Warning" evidenzia un rischio di ferita o di morte. Non procedere oltre una nota "Warning" finchè le avvertenze specificate non siano completamente capite e conosciute.

**CAUTION**  "Caution" evidenzia un rischio di danneggiare la macchina. Non procedere oltre una nota "Caution" finchè le avvertenze specificate non siano completamente capite e conosciute.

### CONSIDERAZIONI GENERALI SULLA SICUREZZA

-  **Mettere in funzione l'apparecchio solo dopo aver controllato che l'installazione sia stata effettuata correttamente ed in conformità alle istruzioni del manuale.**
-  **Parti di questa macchina si muovono durante il gioco, quindi ci sono posti dove le distanze tra la parte fissa e quella mobile cambiano. Ci sono avvisi "Warning" di tenere mani e piedi lontani dalle parti mobili, comunque se l'operatore crede che una persona sia in un qualche pericolo, deve avvisare quella persona.**
-  **Gli avvisi "Warning" devono sempre essere conservati in buone condizioni e sostituiti se consumati, cosicché il cliente li possa leggere chiaramente.**
-  **Se vi sono errori o problemi con la macchina, si deve interrompere il funzionamento immediatamente e risolvere il problema prima di ogni ulteriore uso.**
-  **L'installazione, l'assistenza, le regolazioni e la manutenzione ordinaria devono essere eseguite solo da persone idonee e qualificate.**
-  **Per una protezione costante contro il rischio di fuoco, assicurarsi che i fusibili sulle alimentazioni siano solo sostituiti con lo stesso tipo e caratteristiche. L'uso di altri fusibili o materiali è proibito.**
-  **L'alimentatore all'interno del monitor rimane caldo ed ha zone di alto voltaggio anche se la macchina è stata spenta, c'è quindi la possibilità di bruciature o scosse elettriche. Fare attenzione a non toccare queste zone.**
-  **Per prevenire possibili scosse elettriche dovute a difetti, questa macchina DEVE essere installata con un connettore sicuramente MESSO A TERRA.**
-  **In caso il cavo di alimentazione di rete risultasse danneggiato deve essere sostituito immediatamente.**
-  **Non accendere la macchina finchè la stessa non è stata installata completamente e correttamente.**
-  **Prima di collegare la macchina alla rete, assicurarsi che la macchina sia preparata per il voltaggio corretto e che siano inseriti i fusibili adatti.**

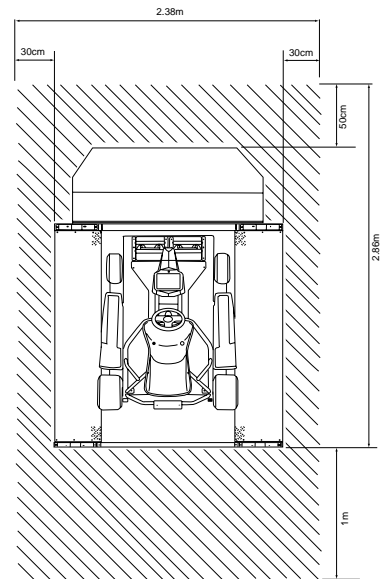


## NOTES D'INSTALLATION

- ⚠ **NON ACCENDERE MAI** la macchina finchè l'installazione non è stata completata.
- ⚠ Allo scopo di prevenire possibili scosse elettriche, la macchina deve essere obbligatoriamente collegata alla rete con un connettore messo a terra con connessioni sicure.
- ⚠ Perchè i clienti non siano feriti dal movimento del gioco, assicurarsi che ci siano almeno 300mm di distanza rispetto alle altre macchine o rispetto al muro.
- ⓘ Per evitare danni alla macchina durante la messa in opera, assicurarsi che il voltaggio della rete sia 230 volts AC.

Note: Il luogo di destinazione della macchina deve avere il pavimento liscio e si raccomanda di sistemare dei cuscinetti di gomma sotto i piedini di livellamento per prevenire lo scivolamento della macchina sul pavimento.

Note: Per garantire l'accesso all'alimentatore e alla scheda madre, assicurarsi che il retro del mobile principale sia separato dalla parete o da altre macchine di almeno 500mm.



- ⚠ Il gioco è fornito di ruote per rendere più facile il suo spostamento. Fare attenzione quando si muove la macchina su una superficie inclinata.
- ⚠ La testata ha il baricentro spostato in avanti, è perciò importante che ci siano almeno 2 persone per montare o smontare la testata stessa.
- ⚠ La posizione di fissaggio della testata è molto alta, ed è importante che ci sia un mezzo disponibile per raggiungere tale altezza in sicurezza e senza allungamenti. (Ad esempio scalini, scale portatili etc.)
- ⚠ L'altezza totale della parte principale è 1965mm, fare attenzione ad eventuali ostacoli sopra la testata ovvero ad eventuali installazioni di luci.

## RIMOZIONE E SOSTITUZIONE DI GRUPPI E PARTI STACCATE

- ⚠ L'installazione, l'assistenza, le regolazioni e la manutenzione ordinaria devono essere eseguite solo da persone idonee e qualificate. (Una persona esperta di progettazione, produzione, controllo o manutenzione di macchinari nel caso di produttori o gestori di apparecchi per il divertimento, oppure una persona con una qualifica riconosciuta nel campo dell'ingegneria elettrica e meccanica).
- ⚠ Non apporre alcuna modifica alla macchina senza autorizzazione preventiva. Il fare questo può causare un pericolo non prevedibile.
- ⚠ Quando si rimpiazza o si riparano delle parti (incluse le viti) si possono usare solo parti approvate dalla Namco Europe Ltd.
- ⚠ Assicurarsi che la macchina sia SPENTA prima di incominciare qualsiasi lavoro di manutenzione (guasti, riparazioni etc.)
- ⚠ Se state per iniziare un lavoro non descritto in questo manuale, contattate il vostro distributore per istruzioni poichè non si accetta alcuna responsabilità per danni o ferite.
- ⚠ Parti dell'alimentatore e del monitor rimangono caldi o portano alta tensione anche dopo aver spento l'apparecchiatura e possono causare bruciature o scosse elettriche. Attenzione a non toccare queste parti accidentalmente.
- ⚠ Assicurarsi che la macchina abbia l'interruttore nella posizione OFF prima di inserire o disinserire qualsiasi connettore o spina.
- ⚠ Quando vengono rimossi i connettori principali dalla macchina oppure la spina dell'alimentazione dalla parete bisogna sempre afferrare il connettore e non il cavo.



Ingen del av denne utgivelsen må reproduseres av noen mekaniske, fotografiske eller elektroniske prosesser, eller i form av fotografiske opptak, og ikke kan det lagres i et gjenvinnbart system, sendt eller kopiert for offentlig eller privat bruk, uten tillatelse fra NAMCO EUROPE LIMITED.

Da informasjonen i denne manualen er gitt i god tru og var korrekt da den ble utgitt, tillegger NAMCO EUROPE LIMITED seg retten til å lage forandringer uten varsel.

Denne maskinen er produsert i samsvar med direktiver framsatt av det Europeiske samfunn. Maskinen er testet og samsvarer med direktivene 89/336/EEC og 89/392/EEC med anvendelse av EN55014-1, EN55014-2 og EN292 standarder (se i begynnelsen av manualen), og derfor bærer CE merket. Hvilken som helst forandring eller modifisering må skje etter direktivene satt av det Europeiske samfunn. Uautoriserte forandringer på dette produktet, kan motstride disse direktivene.

Under noen forhold av ekstreme ytre forstyrrelser, f.eks radio sendere, elektronisk utladning eller transiente spenninger, kan man regne med noe senket ytelse. Men maskinen vil oppnå normal ytelse når kilden til forstyrrelsene opphører eller er fysisk fjernet.

Merk:- Hvis spillets prosessor resettes p.g.a et kutt eller reduksjon av hovedspenningen kan oppsparte kreditt på spillet forsvinne.

### Sikkerhets advarsel.

For å bruke denne maskinen uten noe form for fare, sørg for å lese denne manualen nøye før installasjon, justeringer eller bruk av maskinen.

Når eieren av denne maskinen overlater avmontering, installasjon, justering eller rutine vedlikehold til en annen person, skal eieren forsikre seg om at denne personen leser de passende forsiktighetsreglene og relevante deler av manualen før han starter på arbeidet.

For å forhindre at ulykker inntreffer når maskinen er i drift, følg strengt teksten om sikkerhet som beskrevet nedenfor.

Denne manualen sammen med installasjons manualen (hvor det er anvendelig) er en intrigert del av utstyret og må være tilgjengelig for drift- og servispersonell til alle tider.

Denne maskinen er bare for innendørs bruk og skal bare benyttes etter mente hensikter.

Namco Ltd. bærer intet ansvar ved ulykker, kvestelse eller skade som følger av uautoriserte forandringer, eller for uriktig bruk av maskinen.

### Sikkerhets beskjeder.

Følgende sikkerhets punkter er brukt ut denne manualen. Gjør deg kjent med disse punktene og deres mening før installasjon, service eller du utfører noen innstillinger på denne maskinen.

**ADVARSEL** ⚠ Advarsel innebærer en risiko som kan føre til kvestelse eller død. Ikke fortsett utover advarslen før den er ordentlig forstått og mottiltak er igangsatt.

**FORSIKTIG** ⚠ Forsiktig innebærer en risiko som kan medføre skade på maskinen. Ikke fortsett utover advarslen før den er ordentlig forstått og mottiltak er igangsatt.

### VANLIGE SIKKERHETSTILTAK

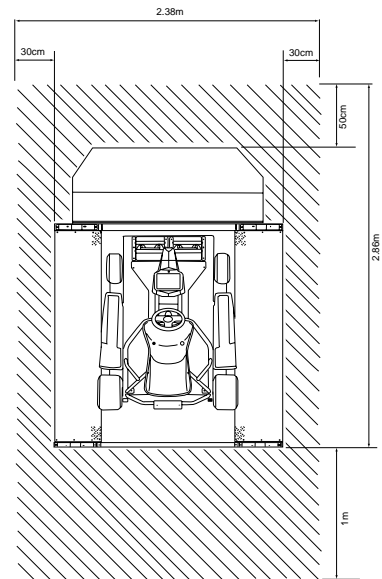
- ⚠ **Bruk bare denne maskinen etter å ha kontrollert at den er korrekt installert ifølge manualen.**
- ⚠ **Deler av denne maskinen er i bevegelse under spill, det er derfor plasser hvor avstanden mellom de stillestående deler og bevegelige deler forandres. Det er plassert skilt med advarsel for å holde hender og føtter borte fra bevegelige deler, men uansett skal operatøren varsle vedkommende hvis han føler at han er i noen form for fare.**
- ⚠ **Advarsel skiltene må bestandig holdes i skikket stand og eventuelt byttes ut hvis det oppstår skade på dem, slik at kunden uten vanskelighet kan lese dem.**
- ⚠ **Hvis det er en feil eller et problem med maskinen, må den straks settes ut av funksjon. Og må under ingen omstendigheter startes før problemet er rettet på.**
- ⚠ **Installasjon, service, justering eller rutine vedlikehold skal bare utføres av kvalifiserte personer.**
- ⚠ **For fortsatt beskyttelse mot brann, forsikre deg at hoved sikringen bare byttes ut med en av samme type og verdi. Bruk av andre sikringer eller materiale er forbudt.**
- ⚠ **Strømforsyningen inne i monitoren vill være varm og ha områder med høy spenning selv om maskinen har blitt slått av. og det er muligheter for skader og elektriske sjokk. Vær forsiktig så du ikke berører disse områdene.**
- ⚠ **For å forhindre mulige elektriske sjokk grunnet funksjonsfeil, må denne maskinen være ordentlig jordet.**
- ⚠ **Hvis ledningen til hoved strømforsyningen skades må den straks byttes ut.**
- ⚠ **Ikke slå på maskinen før den er korrekt installert.**
- ⚠ **Før du kople maskinen til strømmettet, forsikre deg om at maskinen innstilt for den korrekte spenningen og de riktige sikringene benyttes.**

## MERKNADER VED INSTALLASJON

- ⚠ Slå **ALDRI** på maskinens strømforsyning før installasjonen er fullført.
- ⚠ For å forhindre eventuelle elektriske sjokk, forsikre deg om at maskinen er koplet til et strømnnett med ordentlig jording.
- ⚠ For å forhindre at kundene blir skadet av spilllets bevegelige deler, forsikre deg om at det er minst 300mm avstand mellom andre maskiner eller vegger.
- ⓘ For å forhindre skade på maskinen p.g.a. feil bruk, sørg for at spenningen til hoved strømforsyningen er 230Volt AC.

**MERKNADER:** Hvis plassen hvor spillet skal plasseres har polerte gulv anbefales det at du benytter gummi sko under nivå justeringene, for å forhindre at maskinen kan flytte på seg.

**MERKNADER:** For å få adgang til strømforsyningen og CPU-kort, forsikre deg om at bakparten av hoved kabinettet er skilt fra vegger eller andre maskiner med minst 500mm.



- ⚠ Spillet har montert hjul for å gjøre det letter å flytte på. Hver forsiktig når det skal flyttes på en hellende overflate.
- ⚠ Hoved enheten i spillet har tyngdepunktet i fronten, så det er viktig at minst 2 personer blir brukt til å montere eller flytte denne enheten.
- ⚠ Monterings posisjonen til hoved enheten er veldig høy, og det er viktig at denne høyden nås sikkert, uten at man må strekke seg. Benytt deg av hjelpemiddel. (f.eks sto, krakk, gardintrapp osv)
- ⚠ Den totale høyden på hoved enheten er 1965mm. vær forsiktig med høye hindringer som f.eks lysrør.

## FJERNE OG UTSKIFTE ENHETER OG DELER.

- ⚠ Installasjon, service, justering eller rutine vedlikehold skal bare utføres av kvalifiserte personer. (En person som er faglært i maskindesign, produksjon, kontroll eller vedlikehold for en produsent eller operatør av fornøylesutstyr, eller en person med godkjente kvalifikasjoner i elektro- og maskinteknikk).
- ⚠ Ikke lag noen forandringer på denne maskinen uten godkjenning. Dette kan medføre uforutsette farer.
- ⚠ Bare deler spesifisert av Namco Europe Ltd. skal benyttes ved utskifting eller reparasjon av deler (dette gjelder også skruer).
- ⚠ Forsikre deg om at strømmen er slått av før du påbegynner noe som helst vedlikeholdsarbeid (feilsøking, reparasjon osv.)
- ⚠ Hvis du utfører arbeid som ikke er beskrevet i denne manualen, ta kontakt med din distributør for instruksjon da ikke noe ansvar vill bli akseptert for skade på maskin eller på personer.
- ⚠ Deler av strømforsyningen og monitoren er fortsatt varm eller bærer høye spenninger selv etter strømmen er slått av og kan forårsake skader eller elektriske sjokk. Forsikre deg om at du ikke berører disse delene.
- ⚠ Forsikre deg om at maskinen er slått av før du kopler sammen eller tar fra hverandre pluggen eller koplenger.
- ⚠ Når du fjerner hoved koplenger fra maskinen, eller hoved pluggen fra støpselet, ta bestandig tak i pluggen og ikke ledningen.



Niets uit deze publikatie mag worden gereproduceerd door enig mechanisch, fotografisch of elektronisch proces, of in de vorm van een fonografische opname, noch mag het opgeslagen worden in een retrieval systeem, doorgezonden of anderszins gekopieerd voor publiek of privégebruik, zonder toestemming van Namco Europe Limited.

Ofschoon de informatie in deze handleiding in goed vertrouwen is gegeven en nauwkeurig was ten tijde van het drukken, houdt Namco zich het recht voor om veranderingen en aanpassingen te maken zonder bericht.

Deze machine is geproduceerd volgens Richtlijnen van de Europese Gemeenschap, en is getest en is in overeenstemming met de Richtlijnen 89/336/EEC en 89/392/EEC door de toepassing van de standards EN55014-1, EN55014-2 en EN292 (zie voorin de handleiding) en draagt als zodanig het CE-merk. Enige veranderingen of aanpassingen aan deze machine dienen in overeenstemming te zijn met de Richtlijnen van de Europese Gemeenschap. Enige ongeauthoriseerde veranderingen aan dit produkt kunnen in strijd zijn met deze Richtlijnen.

Onder sommige omstandigheden van extreme externe storingen, bijv. radiotransmissies, electrostatische ontladingen of pieken op het net, kan prestatieruggang optreden. De machine zal echter normaal presteren zodra de storingsbron gestopt of verwijderd is.

Let op: - als de spelprocessor reset a.g.v. een onderbreking of vermindering van de netstroom, dan kunnen opgebouwde credits verloren gaan.

### Veiligheidsopmerkingen

Om deze machine veilig te kunnen gebruiken, dient vóór installatie, aanpassing of gebruik van deze machine, de Bedieningshandleiding zorgvuldig gelezen te worden.

Telkens wanneer de eigenaar van deze machine de demontage, installatie, aanpassing of routine-onderhoud toevertrouwd aan een andere persoon, dient de eigenaar er voor te zorgen dat deze persoon de juiste voorzorgsmaatregelen en relevante gedeeltes uit de handleiding leest voordat hij begint.

Om er voor te zorgen dat geen ongelukken gebeuren als de machine gebruikt wordt, dienen onderstaande veiligheidsaanwijzingen zorgvuldig opgevolgd te worden.


Deze handleiding maakt samen met de installatiehandleiding (waar van toepassing) een integraal deel uit van de apparatuur en moet te allen tijde ter beschikking staan van exploitatie- en onderhoudspersoneel.


Deze machine is alleen bedoeld voor gebruik binnenshuis en dient alleen gebruikt te worden voor bedoelde doeleinden.

Namco Ltd. is niet verantwoordelijk voor ongelukken, letsel of schade die voortkomt uit ongeoorloofde veranderingen aan of onjuist gebruik van deze machine.












### Veiligheidsopmerkingen

De volgende veiligheidsopmerkingen worden overal in deze handleiding gebruikt. Maak uzelf vertrouwd met deze opmerkingen en hun betekenis vóór installatie, het plegen van onderhoud of het aanbrengen van aanpassingen aan deze machine.

**WAARSCHUWING**  **Waarschuwing geeft een gevaar aan dat zou kunnen resulteren in letsel of de dood. Ga niet verder dan een waarschuwingsofmerking totdat de aangegeven omstandigheden volledig begrepen zijn en hieraan voldaan is.**

**VOORZICHTIG**  **Voorzichtig geeft een gevaar aan dat zou kunnen resulteren in schade aan de machine. Ga niet verder dan een voorzichtigheidsopmerking totdat de aangegeven omstandigheden volledig begrepen zijn en hieraan voldaan is**

### ALGEMENE VEILIGHEIDSOVERWEGINGEN

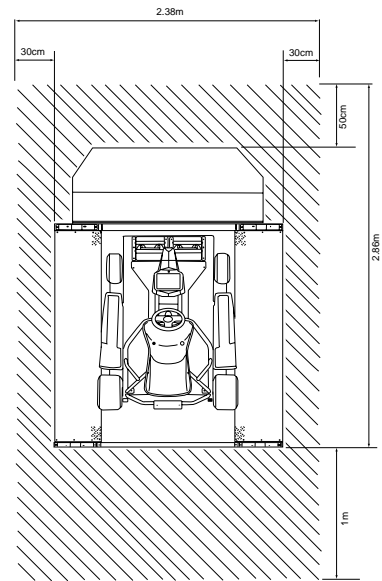
-  **Stel deze machine alleen in gebruik nadat gecontroleerd is of de machine correct en overeenkomstig de handleiding is geïnstalleerd.**
-  **Gedeeltes van deze machine bewegen tijdens het spel, waardoor er plaatsen zijn waar de afstand tussen het stilstaande gedeelte en de bewegende sectie verandert. Er zijn waarschuwingstickers om handen en voeten van bewegende delen af te houden; als de exploitant echter van mening is dat iemand in gevaar is, dan dient hij deze persoon dienovereenkomstig te waarschuwen.**
-  **De waarschuwingstickers dienen altijd in goede staat te worden gehouden en vervangen indien versleten, zodat de klant ze goed kan lezen.**
-  **Als zich een fout of probleem voordoet met de machine, dan dient de machine onmiddellijk stopgezet en het probleem verholpen te worden voordat de machine verder gebruikt wordt.**
-  **Installatie, service, aanpassingen of routine-onderhoud dient alleen uitgevoerd te worden door hierin bekwame personen.**
-  **Om blijvende bescherming tegen brandgevaar te garanderen, dient ervoor gezorgd te worden dat de netzekeringen alleen vervangen worden door zekeringen van hetzelfde type en dezelfde sterkte. het gebruik van andere zekeringen of ander materiaal is verboden.**
-  **De voeding in de monitor blijft warm en er kunnen componenten electrisch geladen blijven ondanks dat de machine UITgeschakeld is, waardoor er brandwonden of electrischee schokken kunnen worden opgelopen. Ben voorzichtig en raak deze delen niet aan.**
-  **Om mogelijke electrische schokken a.g.v. storingen te voorkomen, MOET deze machine voorzien zijn van een goed vastzittende aardstekker.**
-  **Mocht het netsnoer op enig moment beschadigd worden, dan moet deze onmiddellijk vervangen worden.**
-  **Zet de machine niet AAN totdat deze correct is geïnstalleerd.**
-  **Voordat de machine op het lichtnet wordt aangesloten, dient gecontroleerd te worden of de machine op het correcte voltage staat afgesteld en of de correcte zekeringen zijn aangebracht.**

### Opmerkingen aangaande Installatie

- ⚠ **Sluit de machine nooit aan op de stroomtoevoer totdat de installatie is voltooid.**
- ⚠ Om mogelijke elektrische schokken te voorkomen, dient ervoor gezorgd te worden dat de machine middels een goed vastzittende aardstekker op het lichtnet is aangesloten.
- ⚠ Om ervoor te zorgen dat klanten niet gewond raken door de beweging van het spel, dient ervoor gezorgd te worden dat er minimaal 300mm ruimte is tussen andere machines of muren.
- ⚠ Om schade aan de machine door verkeerd gebruik te voorkomen, dient ervoor gezorgd te worden dat het voltage van het lichtnet 230volts AC bedraagt.

OPMERKING: Als de machine op een gladde ondergrond wordt gebruikt, is het raadzaam rubber matjes onder de stelootjes te bevestigen om te voorkomen dat de machine over de vloer gaat glijden.

OPMERKING: Om toegang te krijgen tot de voeding- en de CPU-assemblies, dient ervoor gezorgd te worden dat de achterkant van het kabinet minimaal 500mm verwijderd is van de muur of andere machines.



- ⚠ **Het spel is voorzien van wieltjes, waardoor het gemakkelijker is om te verplaatsen. Wees voorzichtig als de machine op een hellend vlak gereden wordt.**
- ⚠ **Het zwaartepunt van de Header Assembly ligt aan diens voorkant, waardoor het belangrijk is dat minimaal 2 personen de Header Assembly aanbrengen of verwijderen.**
- ⚠ **De Header Assembly moet op een hoge positie geplaatst worden en het is dus belangrijk dat deze hoogte veilig kan worden bereikt zonder veel te strekken. (bijv. middels een trap of een kruk)**
- ⚠ **De hoogte van het hoofdgedeelte is 1965mm: kijk dus uit voor obstakels zoals lampen.**

### Verwijderen en vervangen van Assemblies en onderdelen

- ⚠ **Installatie, service, aanpassingen of routine-onderhoud dient alleen uitgevoerd te worden door hierin bekwame personen. (Iemand die zich bezig houdt met machineontwerp, fabricage, inspectie of onderhoud namens een fabrikant of handelaar van amusementsmachines, of iemand met een erkend diploma in elektrotechniek en werktuigkunde).**
- ⚠ **Maak geen veranderingen aan deze machine zonder goedkeuring vooraf. Dit kan onvoorzien gevaar opleveren.**
- ⚠ **Alleen onderdelen die door Namco Europe Ltd. zijn gespecificeerd dienen gebruikt te worden bij het vervangen of repareren van onderdelen (incl. schroeven).**
- ⚠ **Zorg ervoor dat de machine UITgeschakeld is voordat er enig onderhoudswerk wordt verricht (troubleshooting, reparaties etc.)**
- ⚠ **Bij het verrichten van werkzaamheden die niet in deze handleiding staan beschreven, dient voor instructies altijd contact opgenomen te worden met de verdeler aangezien geen verantwoording wordt genomen voor schade of letsel.**
- ⚠ **Delen van de voeding en de monitor blijven warm of behouden hoogspanning zelfs nadat de machine UITgeschakeld is en zouden verbrandingen of elektrische schokken kunnen veroorzaken. Ben voorzichtig en raak deze delen niet per ongeluk aan.**
- ⚠ **Zorg ervoor dat de machine is UITgeschakeld voordat pluggen of connectors ingestoken of uitgetrokken worden.**
- ⚠ **Als het netsnoer uit de machine of uit het stopcontact verwijderd wordt, dient altijd de stekker vastgepakt te worden en niet het snoer.**



Nenhuma parte desta publicação poderá ser reproduzida por processos mecanográficos, fotográficos, electrónicos ou ainda sob a forma de gravação sonora nem tão pouco poderá ser gravada através de sistemas informáticos transmissíveis ou de outra forma copiados para uso publico ou privado sem autorização expressa da NAMCO EUROPA LIMITADA.

A informação contida neste manual foi fornecida de boa fé, sendo rigorosa na altura da sua publicação. A NAMCO EUROPA LIMITADA, reserva-se o direito de proceder a mudanças e alterações sem qualquer aviso prévio.

Esta maquina foi fabricada de acordo com as Directivas Comunitárias Europeias e tem sido testada em conformidade com as seguintes Directivas: 89/336/EEC e 89/392/EEC através dos requerimentos normativos, EN55014-1, EN55014-2 e EN292 (ver capa frontal do manual) e como tal sustenta o certificado de marca de CE. Quaisquier alterações ou modificações efectuadas nesta maquina deverão ser em conformidade com as Directivas da Comunidade Europeia. Quaisquier alterações não autorizadas a este equipamento poderão infringir tais Directivas.

O funcionamento normal desta maquina, poderá ser afectado debaixo de algumas condições extremas de interferências externas tais como; transmissões via radio, descargas electroestáticas e passagens de corrente na rede de alimentação. Contudo o seu funcionamento normal será restabelecido logo que a fonte de interferências tenha cessado ou tenha sido neutralizada.

Nota :- Se o processador de jogo for inicializado devido a uma interrupção ou quebra da corrente principal, quaisquer credits obtidos poderão desaparecer.

## AVISOS DE SEGURANÇA

Afim de usar esta maquina com segurança, certifique-se que lê este manual de operador atentamente antes de proceder á montagem e afinação ou uso da mesma.

Sempre que o proprietário desta maquina confiar a desmontagem, instalação, afinação ou manutenção preventiva da mesma a outra pessoa, deverá este assegurar - se que a pessoa em questão lê as precauções apropriadas e capitulos relevantes deste manual antes de iniciar o trabalho.

Afim de evitar qualquer tipo de acidente quando a maquina estiver em funcionamento, deverá seguir rigorosamente os procedimentos de segurança descritos abaixo.


Este manual juntamente com o manual de instalação (aonde aplicavel), contituum parte integrante do equipamento e deverão estar sempre disponiveis ao operador e pessoal tecnico de assistência.


Esta maquina destina-se a ser operada em espaços interiores apenas e a sua utilização deve circunscrever-se somente aos fins previstos.

A Namco Ltd. declina qualquer responsabilidade por acidentes, ferimentos ou danos resultantes de modificações não autorizadas ou uso indevido desta maquina.












## AVISOS DE SEGURANÇA

Os seguintes avisos de segurança são usados através de todo o manual. Familiarize-se com cada um destes avisos e respectivos significados antes de instalar, assistir ou efectuar qualquer afinação nesta maquina.

**PERIGO**  Perigo revela uma situação anormal que poderá resultar em ferimentos ou morte. Não avance para além de um aviso de Perigo sem que todas as condições indicadas estejam completamente esclarecidas e resolvidas.

**CAUTELA**  Cautela revela uma situação anormal que poderá resultar em danos materiais para a maquina. Não avance para além de um aviso de Cautela sem que todas as condições indicadas estejam completamente esclarecidas e resolvidas.

## AVISOS DE PERIGO

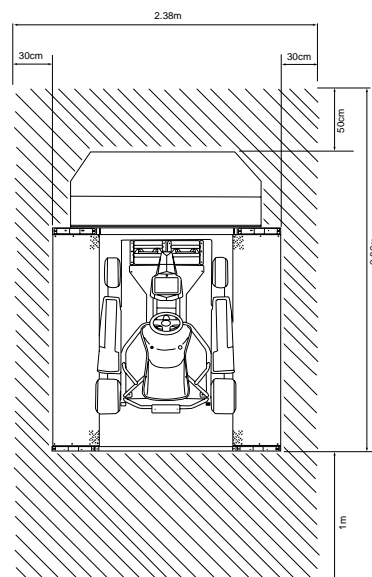
-  Esta maquina só deverá ser colocada em funcionamento após ter sido verificado que se encontra instalada correctamente e de acordo com o manual de instruções.
-  Algumas partes componentes desta maquina movem-se durante a acção de jogo, porconsequente existem lugares aonde a distância entre a secção fixa e móvel altera-se. Existem avisos para manter as mãos e os pés afastados da zona de perigo móvel, contudo caso o operador se aperceba de alguma pessoa em perigo, deverá avisar a mesma em conformidade.
-  Os avisos de perigo devem ser sempre mantidos em boas condições de leitura de forma a permitir uma leitura clara por parte do utilizador, caso se encontrem danificados deverão ser substituídos.
-  Caso esta maquina manifeste algum erro ou problema durante o seu funcionamento, deverá ser imediatamente parada até que o problema em questão seja rectificado.
-  A montagem, assistência e afinações ou manutenção de rotina desta maquina, deverão ser somente executadas por tecnicos ou pessoas devidamente qualificadas para o efeito.
-  Afim de garantir uma protecção anti - fogo permanente nesta maquina, certifique-se que os fusíveis de protecção são sempre substituídos por fusíveis de igual valor ou calibre aos de origem. O uso de outro tipo de fusíveis ou material é proibido.
-  A fonte de alimentação do monitor encontrar-se-á quente, tendo zonas de alta voltagem, mesmo após a maquina ter sido desligada. Deste facto poderá resultar a ocorrência de queimaduras ou choques electricos. Seja cuidadoso para evitar contacto com estas zonas.
-  Esta maquina deve estar sempre equipada com uma ficha com circuito de protecção à Terra, afim de evitar possiveis choques electricos, caso surja uma falha no sistema.
-  Se a qualquer altura o cabo de alimentação principal ficar danificado, deverá ser imediatamente substituído.
-  Não ligar a maquina sem que esta tenha sido correctamente instalada.
-  Antes de ligar a maquina à tomada da rede de alimentação principal, certifique-se de que a maquina está preparada para a voltagem correspondente e de que também se encontra protegida com os fusíveis apropriados.

## NOTAS SOBRE A INSTALAÇÃO

- ⚠ **NUNCA** ligar a máquina sem que a instalação esteja completamente finalizada.
- ⚠ Afim de evitar possíveis choques eléctricos, certifique-se que a máquina está ligada à rede de alimentação com uma ficha protegida com circuito de terra.
- ⚠ Afim de evitar ferimentos pessoais nos clientes, provocados pelo movimento da máquina, certifique-se que existe pelo menos 300mm de separação entre outras máquinas ou paredes.
- ⓘ Afim de evitar danos na máquina causados por falhas de operação, certifique-se que a voltagem da rede de alimentação principal é de 230volt AC.

NOTAS : Se esta máquina estiver colocada sobre um chão polido, recomenda-se a utilização de tapetes de borracha debaixo dos pés niveladores, afim de prevenir a máquina de deslizar no chão.

NOTAS : Quando precisar de aceder à fonte de alimentação e às placas (CPU), certifique-se que a parte trazeira do móvel central está separada da parede ou de outras máquinas pelo menos 500mm afim de ganhar espaço de manobra.



- ⚠ Esta máquina está equipada com rodas afim de facilitar a sua deslocação tenha cuidado ao mover a máquina num plano inclinado.
- ⚠ O bloco Superior (Cabeça) tem o centro de gravidade para a frente, por conseguinte é importante que pelo menos sejam utilizadas duas pessoas para montar ou desmontar este Bloco Superior.
- ⚠ A posição do bloco superior quando montado na máquina é muito alta. Torna-se importante ter meios seguros de alcance, tais como; escadotes ou escadas afim de evitar riscos desnecessários.
- ⚠ A altura total do bloco principal, é de 1965mm, tenha cuidado com qualquer tipo de obstruções existentes em altura como por exemplo; calhas eléctricas ou candelários.

## SUBSTITUIÇÃO E MONTAGEM DE PEÇAS

- ⚠ A montagem, assistência e afinações ou manutenção de rotina desta máquina, deverão ser somente executadas por técnicos ou pessoas devidamente qualificadas para o efeito. (pessoas empregadas no desenho, fabricação, inspeção ou manutenção de máquinas para um fabricante ou operador de equipamentos para diversões, ou uma pessoa que possua um certificado reconhecido em engenharia eléctrica e mecânica).
- ⚠ Não faça qualquer tipo de alteração prévia nesta máquina sem aprovação prévia. Se tal acontecer poderá provocar danos e perigos imprevisíveis.
- ⚠ A substituição ou reparação de peças deverá ser feita apenas com peças de origem ou especificadas pela "Namco Europa Ltd." (incluindo parafusos)
- ⚠ Certifique-se que a máquina se encontra desligada sempre que iniciar qualquer tipo de trabalho de manutenção. (identificação de avarias, reparação etc.)
- ⚠ Caso esteja a efectuar um trabalho não descrito neste manual, certifique-se que contacta o seu distribuidor para obter instruções, caso contrário não serão aceites responsabilidades por danos causados ou ferimentos.
- ⚠ Algumas zonas da fonte de alimentação e do monitor ficam quentes e transportam correntes de alta voltagem, mesmo depois de a máquina ter sido desligada, podendo causar queimaduras e choques eléctricos. Tome cuidado para não tocar acidentalmente estas zonas.
- ⚠ Certifique-se que a máquina está desligada antes de ligar ou desligar qualquer tipo de fichas ou junções.
- ⚠ Quando desligar a ficha principal da máquina ou a ficha do cabo de alimentação das tomadas da parede, deverá sempre agarrar na ficha e nunca puxar pelo cabo da mesma.



Ingen del av denna publikation får reproduceras, varken fotografiskt, elektroniskt eller i någon form av ljudinspelning. Det får inte heller lagras i något återvinningssystem, översändas eller på annat sätt kopieras för offentlig eller privat användning, utan tillstånd från NAMCO EUROPE LIMITED.

Eftersom informationen i denna manual lämnas ut i god tro och var korrekt när den trycktes, reserverar sig NAMCO EUROPE LIMITED för ändringar.

Denna maskin har tillverkats enligt direktiv från europeiska unionen, är testad och uppfyller direktiven enligt 89/336EEC och 89/392/EEC med tillämpning av EN55014-1, EN55014-2 och EN292 standard (se manualens framsida) och bär därmed också CE-märket. Varje förändring eller modifiering av denna maskin måste ske i överens-stämmelse med EU-direktiven. En förändring i denna produkt, som inte är auktoriserad, kan strida mot dessa direktiv.

Under vissa omständigheter när det gäller extrema externa störningar, t ex radiosändningar, elektrostatiska urladdningar eller nätburna strömstörningar, kan resultera i en något nedsatt funktion. Maskinen kommer dock att återgå till normal funktion, så snart störningen har upphört eller avlägsnats

OBS! Om spelprocessorn startar om till följd av ett avbrott eller reducering av strömmen kan registrerade krediter gå förlorade.

## SÄKERHETS VARNING

För att maskinen ska kunna användas på ett säkert sätt, ska manualen läsas noggrant före installation, användning eller justering.

Om ägaren till maskinen anförtror någon annan person att montera isär, installera, justera maskinen eller utföra rutinunderhåll, ska ägaren försäkra sig om att denna person läser om försiktighetsåtgärder och tillämpliga delar av denna manual innan arbetet påbörjas.

För att förhindra att någon olycka händer när maskinen är igång, måste säkerhetspunkterna beskrivna nedan följas strikt.



Denna manual tillsammans med installationsmanualen (när tillämpligt) utgör en integrerad del av utrustningen och måste vara ständigt tillgänglig för operatörer och service personal.

Maskinen är avsedd för inomhusbruk och ska endast användas för detta ändamål.












Namco Ltd. bär inget ansvar för olyckor eller skador som orsakats av icke auktoriserade ändringar i maskinen eller felaktigt användande av densamma.

### SÄKERHETSANVISNINGAR

Säkerhetsanvisningarna nedan används genomgående i manualen. Gör dig förtrogen med varje anvisning och dess innebörd innan installation, service eller justeringar görs på denna maskin.

- WARNING**  "Varning" anger en fara som skulle kunna skada eller förorsaka dödsfall. Fortsätt inte vid en sådan varningsanvisning innan de påvisade förhållandena är förstådda och åtgärdade i sin helhet.
- OBSERVERA**  "OBSERVERA" anger en fara som skulle kunna förorsaka skada på maskinen. Fortsätt inte vid en sådan varningsanvisning innan de påvisade förhållandena är förstådda och åtgärdade i sin helhet.

## ALLMÄNNA SÄKERHETSBEAKTANDEN

-  Sätt inte igång maskinen utan att ha kontrollerat att den är korrekt installerad och i överensstämmelse med manualen.
-  Eftersom delar av maskinen rör sig under spel finns det ställen där avståndet mellan den stationära delen och den rörliga ändras. Det finns varningsanvisningar om att hålla händer och fötter borta från rörliga delar, men skulle operatören anse att en person är i någon som helst fara, ska personen ifråga varnas.
-  Varningsanvisningarna måste alltid hållas i gott skick och ersättas när de blir slitna, så att kunderna kan läsa dem tydligt.
-  Om det uppstår fel eller problem med maskinen, måste användningen stoppas omedelbart och problemet rättas till innan den åter används.
-  Installation, service, justeringar eller rutinunderhåll ska endast utföras av en för ändamålet kvalificerad person.
-  För kontinuerligt skydd mot brandfara, ska man försäkra sig om att huvudsäkringarna endast ersätts med samma typ och specifikationer. Användandet av andra säkringar eller material är förbjuden.
-  Strömförsörjningen inne i monitorn håller sig varm och har områden med hög spänning, även när maskinen stängts av och det finns risk för brännskada eller elektriska stötar. Var försiktig och vidrör aldrig sådana områden.
-  För att förhindra en eventuell elektrisk stöt förorsakad av fel, MÅSTE maskinen vara försedd med säkert ansluten JORDAD kontakt.
-  Om strömförsörjningskabeln på något sätt skadas, måste den bytas ut omedelbart.
-  Vrid inte strömbrytaren till ON innan maskinen är korrekt installerad.
-  Innan strömmen sätts på till maskinen, måste man försäkra sig om att den är inställd på rätt spänning och att rätt säkringar är isatta.

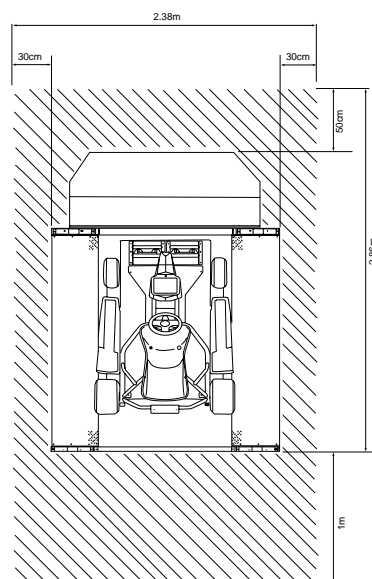


### ATT BEAKTA VID INSTALLATION

- ⚠ Sätt aldrig på strömmen på maskinen innan installationen är klar.
- ⚠ För att förhindra elektriska chocker, försäkra dig om att maskinen kopplas till strömförsörjning med jordad kontakt
- ⚠ För att undvika skador av spelets rörelser, försäkra dig om att det finns ett avstånd på minst 300 mm till annan maskin eller vägg.
- ⚠ För att undvika skador på maskinen p g a felaktigt handhavande, försäkra dig om att strömstyrkan är 230 volt AC.

**OBSERVERA:** Om maskinen är placerad på ett polerat golv, rekommenderas att placera gummbrickor under nivåjusteringen för att förhindra att maskinen glider på golvet.

**OBSERVERA:** För att kunna komma åt strömförsörjningen och CPU, se till att baksidan av huvudkabinettet är placerat minst 500 mm från vägg eller annan maskin.



- ⚠ Spelet är försett med hjul för att underlätta förflyttningar. Var försiktig om spelet ska flyttas på en sluttande yta.
- ⚠ Toppskylten har tyngdpunkten framtill, därför är det viktigt att minst 2 personer sätter dit eller tar bort den.
- ⚠ Toppskyltens placering är mycket högt upp och det är viktigt att sådana hjälpmedel används så att man når upp utan att sträcka sig (t ex trappstege, pall osv).
- ⚠ Den totala höjden är 1965mm, tänk på eventuella högt placerade hinder, t ex lampor.

### ATT TA BORT ELLER BYTA UT ENHETER OCH DELAR

- ⚠ Justeringar och underhåll på denna maskin skall endast utföras av kvalificerad personal. (En person anställd för maskin konstruktion, tillverkning, inspektion eller underhåll till en fabrikant eller tekniker för nöjes utrustning, eller en person med en godkänd utbildning i elektrisk och teknisk ingenjörsvetenskap).
- ⚠ Gör inga ändringar på denna maskin utan ett godkännande i förväg. Detta kan förorsaka oförutsägbar fara.
- ⚠ Endast delar som är specificerade av Namco Europe Ltd. ska användas vid utbyten eller reparation av delar (inklusive skruvar).
- ⚠ Försäkra dig om att strömmen är avstängd innan underhållsarbete påbörjas (felsökning, reparationer etc.)
- ⚠ Om arbete ska utföras som inte är beskrivet i denna manual, är det viktigt att kontakta återförsäljaren för instruktioner eftersom inget ansvar accepteras för överkan eller personskador.
- ⚠ Delar av strömförsörjningen och monitorn är varma och strömbärande även efter strömmen stängts av och kan orsaka brännskador eller elektriska stötar.
- ⚠ Försäkra dig om att maskinen är avstängd innan kontakter sätts i eller tas ur.
- ⚠ När kontakten tas ur maskinen eller ur väggen, ta alltid tag i kontakten och inte i sladden.



Tästä julkaisusta ei saa ottaa missään muodossa kopioita yksityis- tai julkiseen käyttöön ilman **NAMCO EUROPE LIMITED**:in lupaa.

Tässä ohjekirjassa olevat tiedot pitävät julkaisuhetkellä paikkansa. NAMCO EUROPE LIMITED:illä on kuitenkin oikeus muutoksiin ilman erillistä ilmoitusta.

Tämä laite on valmistettu EC direktiivien mukaisesti. Se on testattu ja todettu noudattavan seuraavia direktiivejä: 89/336/EEC ja 89/392/EEC (EN55014-1, EN55104-2 ja EN292 standardit). Näin ollen tämä laite on varustettu CE-merkinnällä. Kaikki tähän laitteeseen kohdistetut muutokset on tehtävä EC- direktiivien mukaisesti. Mikä tahansa valtuuttamattoman huoltomiehen tekemä muutos voi olla direktiivien vastainen.

Laitteen toiminta voi häiriintyä määrättyissä olosuhteissa, jotka johtuvat äärimmäisistä ulkoisista sähköhäiriöistä, kuten radiolähetys, elektrostaattinen purkaus tai vahvavirrasta syntynyt häiriö. Toiminta normalisoituu kuitenkin heti, kun ulkoinen sähköhäiriö on poistettu.

Huom.- Jos peliprosessori resetoituu sähkökatkoksen tai vastaavan johdosta, voivat kaikki pelivaraukset hävitä.

## Turvallisuusvaroitukset

Tämän laitteen turvallinen käyttö edellyttää käyttöohjekirjan huolellista lukemista ennen laitteen asennusta, säätöä tai käyttöä. Jos tämän laitteen omistaja antaa jollekin toiselle osapuolelle tehtäväksi purkaa, asentaa, säätää tai muuten huoltaa laitetta, on omistajan varmistuttava siitä, että toinen osapuoli on lukenut ja ymmärtänyt käyttöohjekirjan oleelliset osat ennen työhön ryhtymistä.

**Turvallisuusohjeita on seurattava tarkoin vahinkojen välttämiseksi laitteen ollessa käytössä .**


Tämä ohje sekä mahdollinen asennusohje muodostavat laitteiston oleellisen osan ja on siksi aina oltava huolto- ja käyttöhenkilökunnan käytettävissä.


Tämä laite on tarkoitettu vain sisätalokäyttöön. Sitä ei saa käyttää muihin tarkoituksiin.

Namco Ltd ei vastaa niistä onnettomuuksista, loukaantumisista tai vahingoista, jotka johtuvat laitteeseen ilman Namco Ltd:n lupaa tehdyistä muutoksista laitteen väärästä käytöstä.












## Turvallisuusohjeet

Tässä käyttöohjekirjassa on käytetty seuraavia turvallisuuteen liittyviä huomautuksia. Tutustu jokaiseen näistä. Älä asenna, huolla tai säädä laitteistoa, ennen kuin olet täysin ymmärtänyt mitä ne tarkoittavat.

**VAARA**  "Vaara" tarkoittaa uhkaa, joka voi johtaa loukkantumiseen tai kuolemaan, Älä koskaan ohita Vaara-merkintää, ennenkuin ohjeissa esitetyt olosuhteet on ymmärretty täysin.

**VAROITUS**  "Varoitus" tarkoittaa uhkaa, joka voi johtaa laitteen vioittumiseen. Älä koskaan ohita Vaara-merkintää, ennenkuin ohjeissa esitetyt olosuhteet on ymmärretty täysin.

## YLEISET TURVALLISUUNÄKÖKODAT

-  Varmista, että laite on asennettu oikein ja ohjekirjan mukaisesti ennen käyttöönottoa.
-  Laite sisältää toimiessaan liikkuvia osia. On paikkoja, jossa liikkuvien osien ja paikalla pysyvien osien välimatka muuttuu. Tällaisissa paikoissa on varoituslaturit, joissa kehoitetaan pitämään käsiä ja jalkoja poissa liikkuvista osista. Jos käyttäjä on sitä mieltä, että joku henkilö on vaarassa, on käyttäjän velvollisuus varoittaa vaarassa olijaa.
-  Varoituslaturit on pidettävä hyvässä kunnossa. Jos ne ovat kuluneet, ne on ehdottomasti vaihdettava, jotta asiakkaalla olisi mahdollisuus lukea niitä selvästi.
-  Jos laitteeseen tulee vika tai ongelmia, on se pysäytettävä välittömästi ja ongelma selvitettävä ennen uutta käyttöönottoa.
-  Vain riittävän ammattipätevyden omaava henkilö saa suorittaa asennus-, huolto-, säätö- tai muita laitteeseen kohdistuvia rutiinitoimenpiteitä.
-  Jotta palovaaraa ei syntyisi, saa pääsulakkeita vaihtaa vain samankokoisiin sulakkeisiin. Muiden sulakkeiden tai materiaalin käyttö on ehdottomasti kielletty.
-  Monitorin sisällä oleva virtalähde pysyy kuumana ja siinä on alueita, joissa on korkeajännite vaikka laite on kytketty pois päältä. Palovammojen tai sähköiskun saaminen on mahdollista. Älä koske näihin alueisiin.
-  Sähköiskujen välttämiseksi vikatapauksissa, laite on ehdottomasti kytkettävä maadoitetulla johdolla maadoitettuun pistorasiaan.
-  Vioittunut verkkojohto on välittömästi vaihdettava.
-  Älä kytke laitetta päälle, ennen kuin se on oikein asennettu.
-  Varmista ennen verkkoon kytkemistä, että virtalähteen jännitteen asetus on asetettu oikealle jännitteelle ja että siinä on oikeat sulakkeet.

## ASENNUSHUOMIOITA

⚠ Älä koskaan kytke laitetta päälle ennen kuin asennus on suoritettu loppuun.

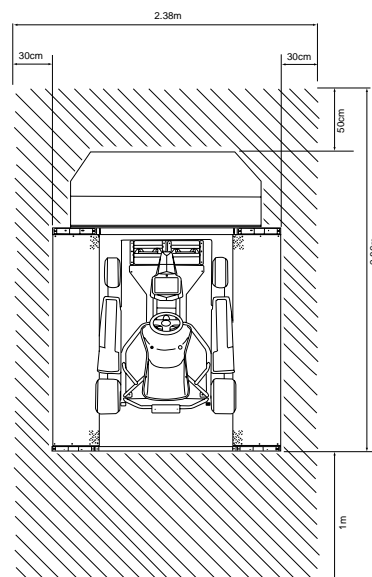
⚠ Tämän laitteen virtalähde on kytkettävä maadoitetulla johdolla maadoitettuun pistorasiaan, jotta sähköiskun vaaraa ei olisi.

⚠ Varmista, että laitteen ja seinän tai toisen laitteen välissä on vähintään 300 mm, jotta asiakkaat eivät loukkaannu laitteen liikkumisesta johtuen.

ⓘ Varmista, että virtalähteen jännite on 230 V AC, jotta ei laite vioitu.

Huomio: Jos tämä laite sijoitetaan liukkaalle esim. vahatulle lattialle, suositellaan laitettavaksi kumityynynt säätöjalkoihin liikkumisen estämiseksi.

Huomio: Varmista, että takaosan taakse jää vähintään 500 mm tilaa, jotta virtalähteeseen ja CPU-korttiin pääsee käsiksi.



⚠ Laite on varustettu kääntyvillä pyörillä. Tämä on pidettävä mielessä, kun laitetta siirretään kaltevalla alustalla.

⚠ Yläosan painopiste on yläosan etuosassa. Tästä syystä on yläosaa asennettaessa tai poistettaessa oltava vähintään kaksi henkilöä.

⚠ Yläosan asennusasento on erittäin korkealla. On tärkeää, että tarvittavalle korkeudelle päästään vaivattomasti ilman venyttämistä. (esim. käytä tukevia tuoleja tai tikkaita)

⚠ Laitteen kokonaiskorkeus on yli 1965mm. Varmista, ettei katossa ole esteitä. esim. valaisimia.

⚠ Vain riittävän ammattipätevyden omaava henkilö saa suorittaa asennus-, huolto-, säätö- tai muita laitteeseen kohdistuvia rutiinotoimenpiteitä. (Kyseisen henkilön täytyy olla ajanvietepelien valmistajan tai pelioperaattorin palveluksessa ja osallistua työssään laitteiden suunnitteluun, valmistukseen, tarkastukseen tai huoltoon, tai hänellä täytyy olla koulutus pohjainen pätevyys sähkö- ja konealalla.)

⚠ Tälle laitteelle ei saa tehdä mitään hyväksymättömiä muutoksia. Se voi aiheuttaa ennalta-arvaamattomia vaaroja.

⚠ Vain Namco Europe Ltd:n määrittelemiä varaosia saa käyttää vaihtaessasi tai korjatessasi osia. (sisältäen ruuvit).

⚠ Varmista, että laite on kytketty POIS PÄÄLTÄ ennen työn aloittamista.

⚠ Ota yhteyttä maahantuojaan ohjeita varten, jos joudut tekemään työtehtäviä, joita ei ole esitelty huoltokirjassa, muuten vastuuta vioista tai loukkaantumisista ei ole.

⚠ Virtalähde ja monitori pysyvät kuumina ja niissä on alueita, joissa on korkeajännite vaikka laite on kytketty pois päältä. Palovammojen tai sähköiskun saaminen on mahdollista. Älä koske näihin laitteisiin.

⚠ Varmista, että laite on kytketty POIS PÄÄLTÄ ennen johtojen kytkemistä tai irrottamista.

⚠ Irrottaessasi verkkojohdon seinästä tai laitteesta, ota kiinni itse pistokkeesta, ei johdosta.



## 1. SPECIFICATIONS

<b>POWER SUPPLY:-</b>	230v / 400watts AC
<b>AMBIENT OPERATING TEMPERATURE</b>	+5°C to +25°C
<b>MONITOR:-</b>	Hantarex 33" Polo (w/o remote)
<b>COIN ACCEPTOR:-</b>	Mars CashFlow - 1 Channel
<b>DIMENSIONS:-</b>	
Assembled	1690(w) x 2610(d) x 1965(h)
Monitor Cabinet	1310(w) x 600(d) x 1965(h)
Ride Assy	1100(w) x 2010(d) x 855(h)
Coin Tower Assy	284(w) x 310(d) x 750(h)
Step Assy (x2)	320(w) x 1760(d) x 150(h)
<b>WEIGHT:-</b>	
Assembled	486kg
Monitor Cabinet	200kg
Ride Assy	245kg
Step Assy (ea)	12kg
Coin Tower Assy	17kg
<b>ACCESSORIES:-</b>	
	Keys: (Cash Door) ..... 2
	(Coin Door) ..... 2
	(Back Door) ..... 2
	IEC Mains Lead ..... 1
	Operators Manual ..... 1
	Monitor Manual ..... 1
	CashFlow Documents ..... 1
	M5 Security Wrench ..... 1
	M8 Security Wrench ..... 1
	Steering Potentiometer ..... 1
	Pedal Potentiometer ..... 1
	Security Screws (M8x20) ..... 4

## 2. HOW TO PLAY

This is a race game for 1 person. (2 people can race head to head if two games are linked). The player(s) race a Go-Kart around 1 imaginary course and 3 actual courses. Three different game modes are available for player enjoyment, a TIME TRIAL mode, RACE mode, and if two games are linked a VERSUS mode.

### Operation

Use the steering wheel to control direction and the accelerator and brake pedals to control the speed.

### Game Rules

1. Insert the required coins to establish credit.
2. If two games are linked there is a short time delay to enable the second player to enter.
3. If a second player enters, the mode is automatically set to VERSUS mode.
4. If games are not linked, or there is no second player, the player can select TIME TRIAL mode or RACE mode by turning the steering wheel to select and depressing the accelerator pedal.

#### TIME TRIAL mode

- The player races for the fastest lap from the specified number of laps completed by the player. (No computer karts appear)
- The game is over when the player has completed the specified number of laps or the preset time reaches zero.
- Before starting a game, the player can choose from 4 courses and can choose from 4 Karts, each with a different feature.
- Bonus time is added each time the player completes a lap.

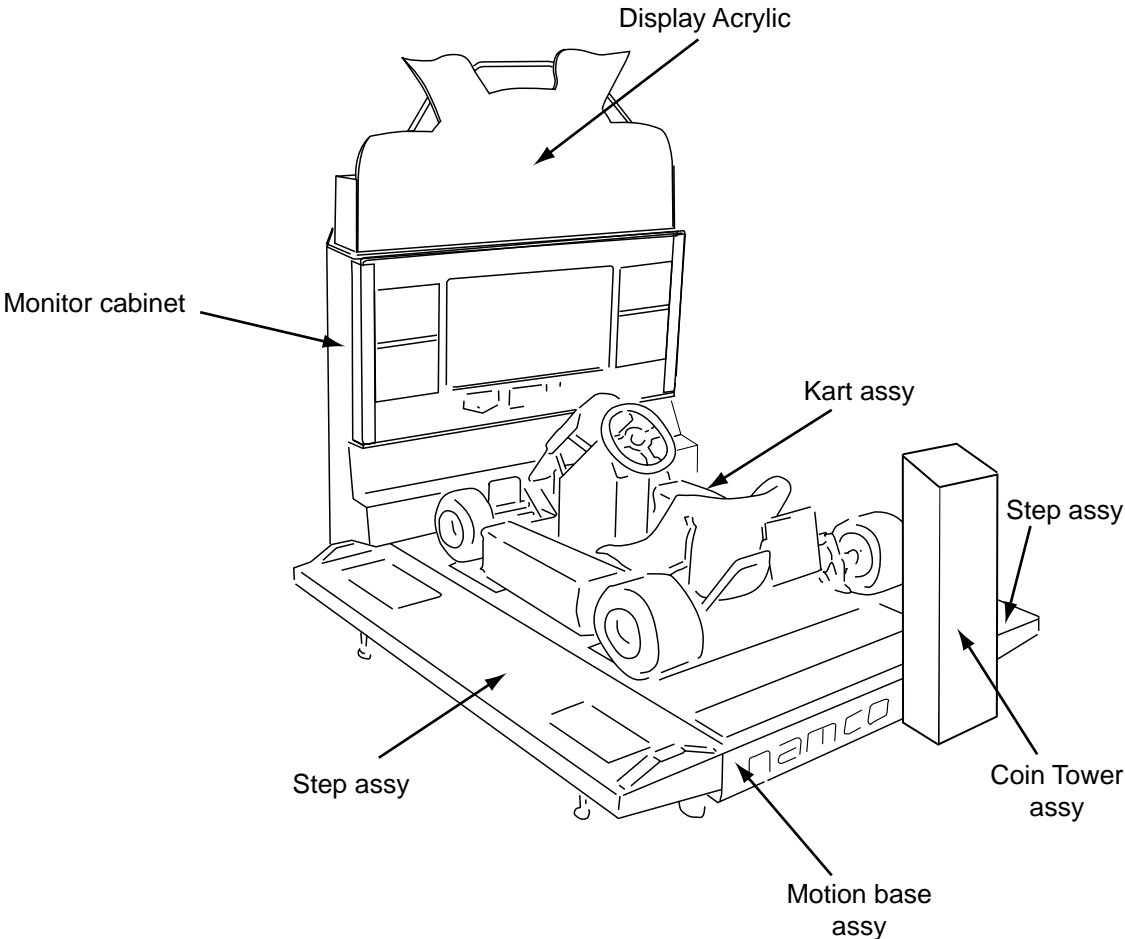
#### RACE mode

- The player starts from the back of competing computer karts. If the player reaches attains a qualifying position, (set under game options), at the end of the specified number of laps, the player proceeds into the next race. The aim is to successfully complete all four races.
- The game is over if the player fails to reach the qualifying position after the specified number of laps, all four races are completed, or if the preset time reaches zero.
- The player can continue at the same race level if they start a new game while CONTINUE is displayed on the screen.
- Before starting a game, the player can choose from 4 courses and can choose from 4 Karts, each with a different feature.
- Bonus time is added each time the player completes a lap.
- If the player wins all four races without buying continue play, the player can enter an exhibition race.


#### VERSUS mode (2 games linked)

- Two players compete against each other. (No computer karts appear)
- One of 4 courses can be selected. If each player selects a different course, the easier of the two courses is selected.
- One kart can be selected from 2 karts, each with a different feature.
- The game is over if the specified number of laps has been completed, or the specified time reaches zero.
- The player can buy continue games as many times as required. The result screen and the continue screen will display the number of wins and losses.
- The continue cost is paid only by the losing player. (This can be set ON/OFF in test mode)
- A "pacman stamp system" is adopted which provides the 5th. play free when 4 continuous plays have been purchased. (This can be set ON/OFF in test mode)

### 3. MAJOR COMPONENTS



## 4. MOVING THE MACHINE

-  **This equipment is fitted with castors to make it easier to move. Take care when moving the equipment on an inclined floor.**
-  **The overall height of this equipment is 1965mm. Take care of any overhead obstructions. (e.g. Light Fittings, Electric Cables etc.)**

## 5. INSTALLATION

### Notes on Installation

- WARNING** • **NEVER turn the power to the machine ON until installation has been completed.**
- WARNING** • **In order to prevent possible electric shocks, be sure that the machine is connected to the mains with a securely connected earthed plug.**
- WARNING** • **So that customers are not injured , ensure that there is at least 500mm separation between other machines or walls.**
- CAUTION** • **In order to avoid damage to the machine due to mis-operation, ensure that the voltage of the mains supply is 230volts AC.**

- NOTE** • **If the location site of this machine has a polished floor it is recommended that rubber pads are fitted under the level adjusters to prevent the machine sliding on the floor.**
- **In order to gain access to the Power Supply and CPU assemblies, make sure that the rear of the machine is separated from a wall or other machine by at least 500mm.**
- **When installation is complete, it is imperative that the game is initialized. ([See section 7 page 60](#))**





This machine is designed for INDOOR USE ONLY.  
**Do not** install in the following places.

1. Outdoors
2. Direct Sunlight, places with excessive humidity or dust, places where there is water leakage, near air-conditioning or heating equipment, places with excessive heat or cold temperature.
3. Places where it would be in the way of emergency exits or fire extinguishing equipment.
4. Unstable places or places with excessive vibration.
5. Places that are not level.
6. This machine **must not** be cleaned with a water jet, or installed in an area where a water jet could be used.



DIESES GERÄT IST NUR FÜR DIE GEWERBLICHE AUFSTELLUNG IN  
GESCHLOSSENEN RÄUMEN BESTIMMT.  
DAS GERÄT DARF AN FOLGENDEN PLÄTZEN NICHT AUFGESTELLT WERDEN

1. Im Freien.
2. In direktem Sonnenschein, an extrem feuchten und staubigen Plätzen, an Plätzen mit Wasseranschlüssen und möglichen Leckagen, nahe Klima- und Heizungsanlagen, an Plätzen mit extrem hohen oder niedrigen Temperaturen.
3. In der Nähe von Notausgängen oder Feuerlöschgeräten.
4. An unstablen Plätzen oder Plätzen mit übermäßiger Vibration.
5. An Plätzen, die nicht eben sind.
6. Diese Maschine darf nicht mit einem Wasserstrahl gereinigt oder in einem Bereich installiert werden, in dem Wasserstrahlen verwendet werden.



DENNE MASKINE ER KUN DESIGNET TIL INDENDØRSBRUG  
INSTALLER IKKE MASKINEN PÅ FØLGENDE STEDER

1. Udendørs
2. Direkte sollys, steder med høj fugtighed el. støv, steder med vand udslip, i nærheden af air-condition eller varme udstyr, steder med usædvanlig høj el. kold temperatur.
3. Steder hvor den vil stå i vejen for nødudgange eller brandslukningsudstyr.
4. Ustabile steder eller steder med for store vibrationer.
5. Steder der ikke er plane.
6. Maskinen må ikke renses med en vandstråle eller monteres et sted hvor det er muligt at bruge en vandstråle.



ESTA MÁQUINA ESTA DISEÑADA ÚNICAMENTE PARA USO EN INTERIORES. NO  
INSTALE LA MÁQUINA EN LOS SIGUIENTES LUGARES.

1. Exteriores.
2. Bajo luz solar directa, en lugares con polvo o humedad excesiva, lugares donde hay filtraciones de agua, cerca de aparatos de calefacción o de aire acondicionado, lugares con temperatura ambiente muy alta o muy baja.
3. Lugares donde la máquina obstruya salidas de emergencia o equipos de extinción de incendios.
4. Suelos inestables o lugares con vibraciones excesivas.
5. Lugares con suelos no nivelados.
6. Esta máquina no deberá ser lavada con agua a presión. Tampoco deberá instalarse en áreas donde puedan haber chorros de agua.

**F**

**CETTE MACHINE EST DESTINEE UNIQUEMENT A UN USAGE INTERIEUR  
NE PAS INSTALLER LA MACHINE DANS LES ENDROITS SUIVANTS**

1. A l'extérieur.
2. Directement exposée au soleil, aux endroits excessivement humides ou poussiéreux, aux endroits où il y a des risques de fuite d'eau, près de ventilateurs ou source de chaleur, aux endroits très chauds ou froids.
3. Dans des zones de proximité des sorties de secours ou d'accès aux équipements d'extinction du feu.
4. Dans des emplacements instables ou soumis à de fortes vibrations.
5. Dans des endroits dénivelés.
6. Ne nettoyez pas cette machine sous un jet d'eau et ne l'installez pas à un endroit où l'on risque d'employer des jets d'eau.

**GR**

**ΤΟ ΜΗΧΑΝΗΜΑ ΕΙΝΑΙ ΣΧΕΔΙΑΣΜΕΝΟ ΓΙΑ ΧΡΗΣΗ ΣΕ ΕΣΩΤΕΡΙΚΟ ΧΩΡΟ ΜΟΝΟ  
ΜΗΝ ΤΟΠΟΘΕΤΗΣΕΤΕ ΤΟ ΜΗΧΑΝΗΜΑ ΣΤΟΥΣ ΑΚΟΛΟΥΘΟΥΣ ΧΩΡΟΥΣ**

1. Εξωτερικά
2. Απευθείας στον ήλιο, σε μέρη όπου υπάρχει υγρασία ή σκόνη, μέρη όπου υπάρχει άφθονο νερό, κοντά σε air-condition ή άλλου είδους θέρμανση, μέρη με υπερβολική υψηλή ή χαμηλή θερμοκρασία.
3. Σε μέρη όπου εμποδίζουν μέσα ανάγκης π.χ. πυροσβεστήρες ή άλλα.
4. Μη σταθερά μέρη ή μέρη με πολλούς κραδασμούς.
5. Μέρη που δεν είναι επίπεδα.
6. Το μηχάνημα αυτό δεν πρέπει να καθαρίζεται με τη χρήση πίδακα νερού ή να εγκαθίσταται σε χώρους όπου θα μπορούσε να χρησιμοποιηθεί πίδακας νερού.

**I**

**QUESTA MACCHINA E' PROGETTATA PER ESSERE USATA ESCLUSIVAMENTE IN  
AMBIENTI INTERNI.  
NON INSTALLARE LA MACCHINA NEI SEGUENTI LUOGHI.**

1. In ambienti esterni.
2. Alla luce diretta del sole, in posti con eccessiva umidità o polvere, in luoghi dove ci siano infiltrazioni d'acqua, vicino ad apparecchi di condizionamento d'aria oppure riscaldamento, in posti eccessivamente caldi o freddi.
3. In luoghi dove potrebbe esserci un'uscita di emergenza o un'attrezzatura per lo spegnimento del fuoco.
4. In posti non stabili o con eccessive vibrazioni.
5. In luoghi non piani.
6. La macchina non deve essere pulita con un getto d'acqua, né installata in un'area in cui si utilizza un getto d'acqua.

**N**

**DENNE MASKINEN ER BARE KONSTRUERT FOR INNENDØRS BRUK  
IKKE INSTALLER MASKINEN PÅ FØLGENDE Plasser.**

1. Utendørs
2. Konstant sollys, plasser med mye fuktighet og støv, plasser hvor det er vannlekasje, nære luft kjølere eller varme elementer, plasser med overdreven høy eller lav temperatur.
3. Plasser hvor det vill stå i veien for nødutganger eller brannslukking utstyr.
4. Ustabile plasser eller plasser med overdreven vibrasjon.
5. Plasser som ikke er i vater.
6. Denne maskinen må ikke rengjøres med trykkspyling eller installeres et sted hvor det er mulighet for at en trykkspyler kan bli brukt.



**DEZE MACHINE IS ALLEEN VOOR GEBRUIK BINNENSHUIS ONTWERPEN  
INSTALLEER DE MACHINE NIET OP DE VOLGENDE PLAATSEN**

1. Buiten
2. In direct zonlicht, op plaatsen met een zeer hoge vochtigheidsgraad of met veel stof, op plaatsen waar een waterlek is, dichtbij airco's of verwarmingsapparatuur, op plaatsen met een zeer hoge of koude temperatuur.
3. Op plaatsen waar nooduitgangen of blusapparatuur worden geblokkeerd.
4. Op onstabiele plaatsen of plaatsen waar grote trillingen voorkomen.
5. Op plaatsen die niet vlak zijn.
6. Deze machine mag niet gereinigd worden met een waterstraal of geïnstalleerd worden op een plaats waar een waterstraal gebruikt kan worden.



**ESTA MAQUINA FOI CONCEBIDA PARA UTILIZAÇÃO EM ESPACOS  
INTERIORES APENAS  
NÃO INSTALAR A MAQUINAS NOS SEGUINTE LOCAIS:-**

1. Exteriores.
2. Luz solar directa, locais com humidade excessiva ou pó, locais aonde existam fugas de água perto de ar condicionados ou equipamentos caloríficos e locais com temperaturas excessivamente quentes ou frias.
3. Locais aonde ficaria colocada no caminho de saidas de emergência ou equipamentos extintores de fogo.
4. Locais estruturalmente instáveis ou locais com vibrações excessivas.
5. Locais não nivelados.
6. Esta máquina não deve ser limpa com jato de água, ou instalada em área na qual possam ser usados jatos de água.



**DENNA MASKIN ÄR AVSEDD ENBART FÖR INOMHUSBRUK  
INSTALLERA EJ MASKINEN PÅ FÖLJANDE STÄLLEN**

1. Utomhus
2. I direkt solsken, platser med extremt hög luftfuktighet eller damm, platser där det förekommer vattenläckage, nära luftkonditionering eller värmeelement, i extremt hög eller låg temperatur.
3. Platser där den skulle kunna vara i vägen för nödutgångar och brandsläckningsutrustning.
4. Instabila ställen eller där stark vibration förekommer.
5. Platser med nivåskillnad.
6. Denna maskin får inte rengöras med en vatten stråle, eller monterad inom ett område där en vatten stråle kan användas.

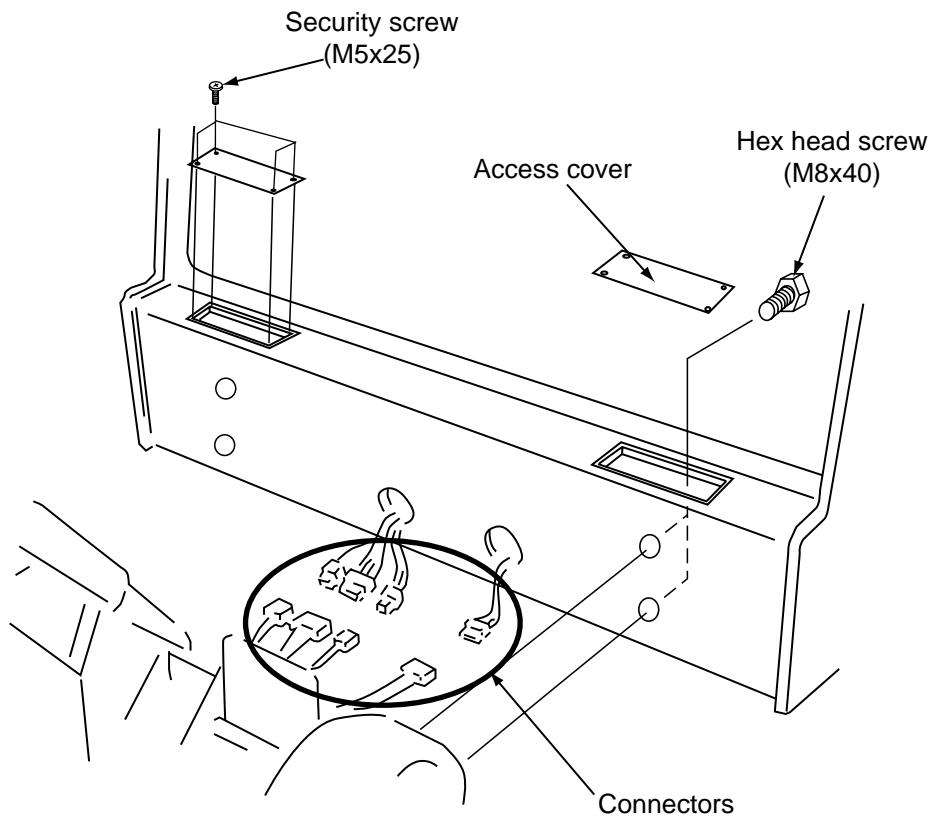


**TÄMÄ LAITE ON SUUNNITELTU VAIN SISÄKÄYTTÖÖN  
ÄLÄ ASENNAA LAITETTA SEURAAVIIN PAIKKOKIIN:**

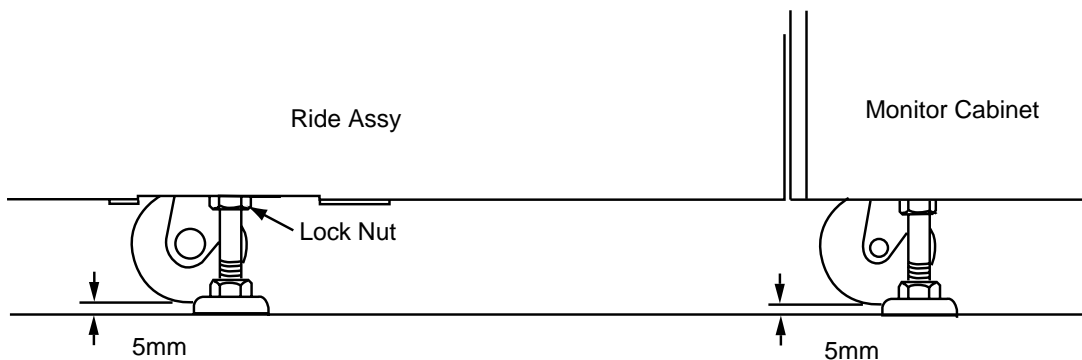
1. Ulkotilaan
2. Suoraan aurinkovaloon, kosteisiin tai pölyisiin paikkoihin, vesivuotopaikkojen läheisyyteen, ilmanvaihto- tai lämmityslaitteen lähistölle tai paikkoihin, jossa on erittäin kuumaa tai kylmää.
3. Varauoskäytävien, muiden pakoteiden tai tulensammutusvälineiden eteen.
4. Epävakaisiin tai täriseviin paikkoihin.
5. Kaltevalle alustalle.
6. Tätä laitetta ei saa pestä suihkuttamalla sille vettä eikä sijoittaa sellaiseen paikkaan, missä se voi joutua alltiiksi vesisuihkuille.

## 5-1 Fitting the Ride Assembly to the Monitor Cabinet

1. Remove 8 off Security screw (M5x25) and remove the two access covers from the monitor cabinet.
2. Place the Ride assembly close to the Monitor Cabinet and connect the connectors,
3. Place the Ride assembly upto the Monitor Cabinet, taking care not to trap any wires, and fit 4 off Hex head screws (M8x40)
4. Refit the access covers.

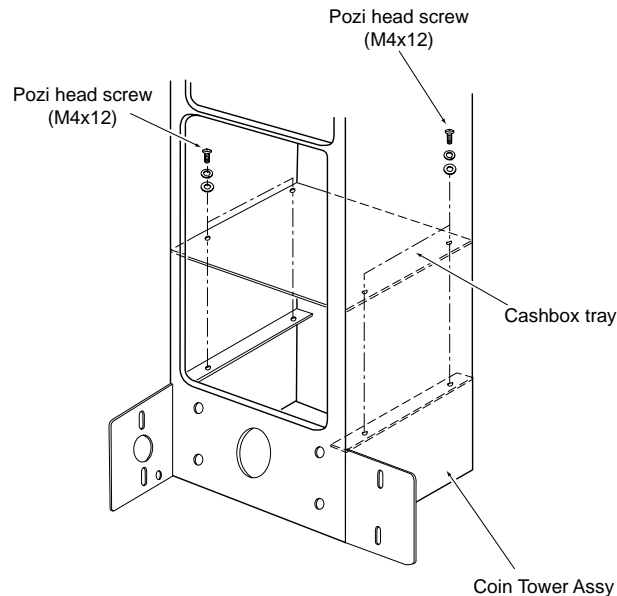


5. Lower the 8 Level Adjusters (4 on the Monitor Cabinet and 4 on the Ride Assy) with a spanner so that all castors are raised from the floor by approx 5mm. Tighten the lock nuts with a spanner to ensure that the Level Adjusters do not move.

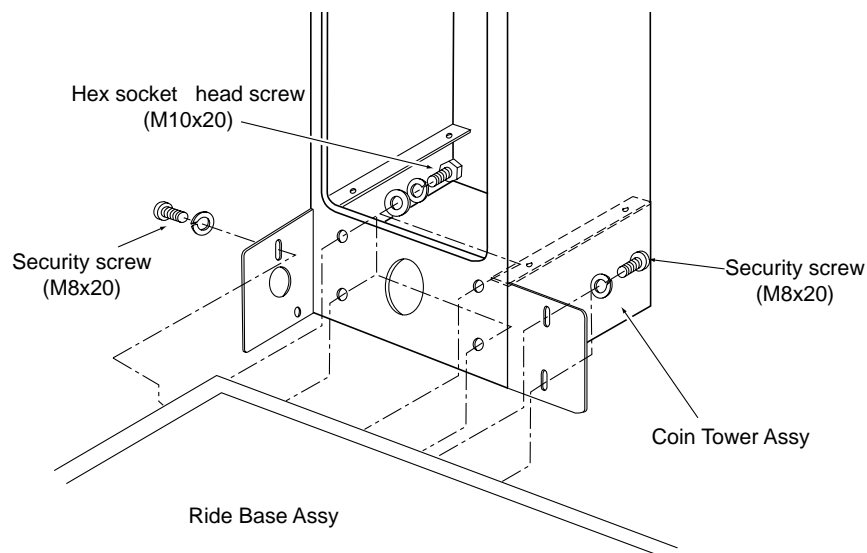


## 5-2 Fitting the Coin Tower Assy

1. Open the cash door.
2. Remove 4 off Pozi head screws (M4x12) and remove the Cashbox Tray (Retain these parts for re-fitting).



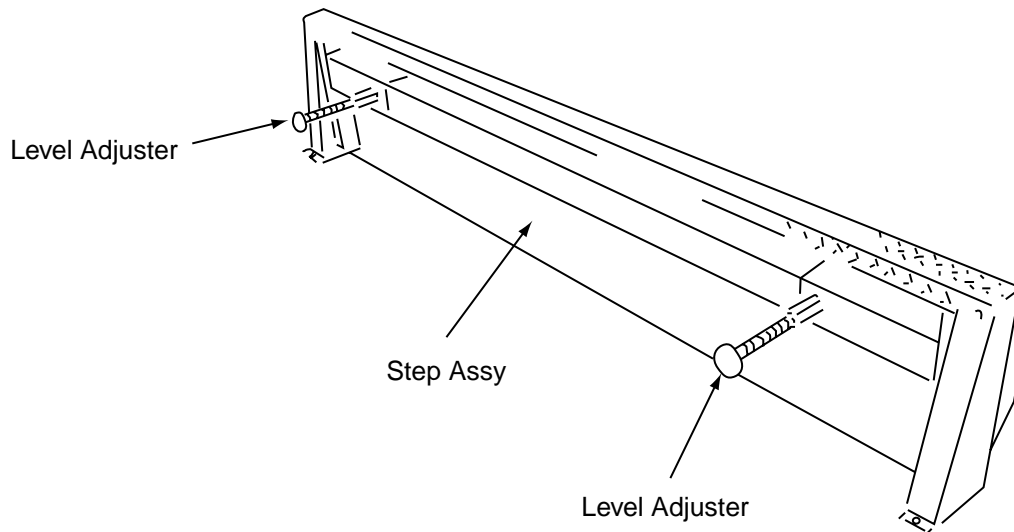
3. Place the Coin Tower Assy up to the Ride Base Assy.
4. Fit 3 off Security screw (M8x20), with spring washer, and 4 off Hex Socket head screws (M10x20), with flat and spring washers, to retain the Coin Tower Assy to the Ride Base Assy.



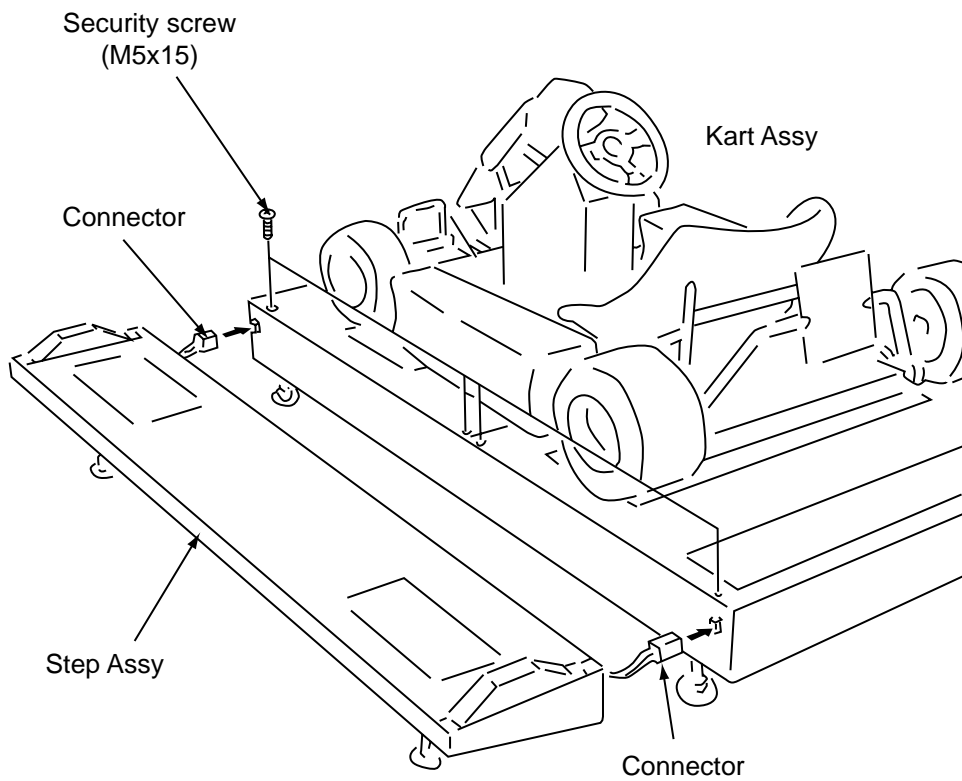
5. Adjust the Level Adjusters on the bottom of the Coin Tower Assy.
6. Re-fit the Cashbox Tray with the 4 off Pozi head screws (M4x16), with flat and spring washers.

### 5-3 Fitting the Side Step Assemblies

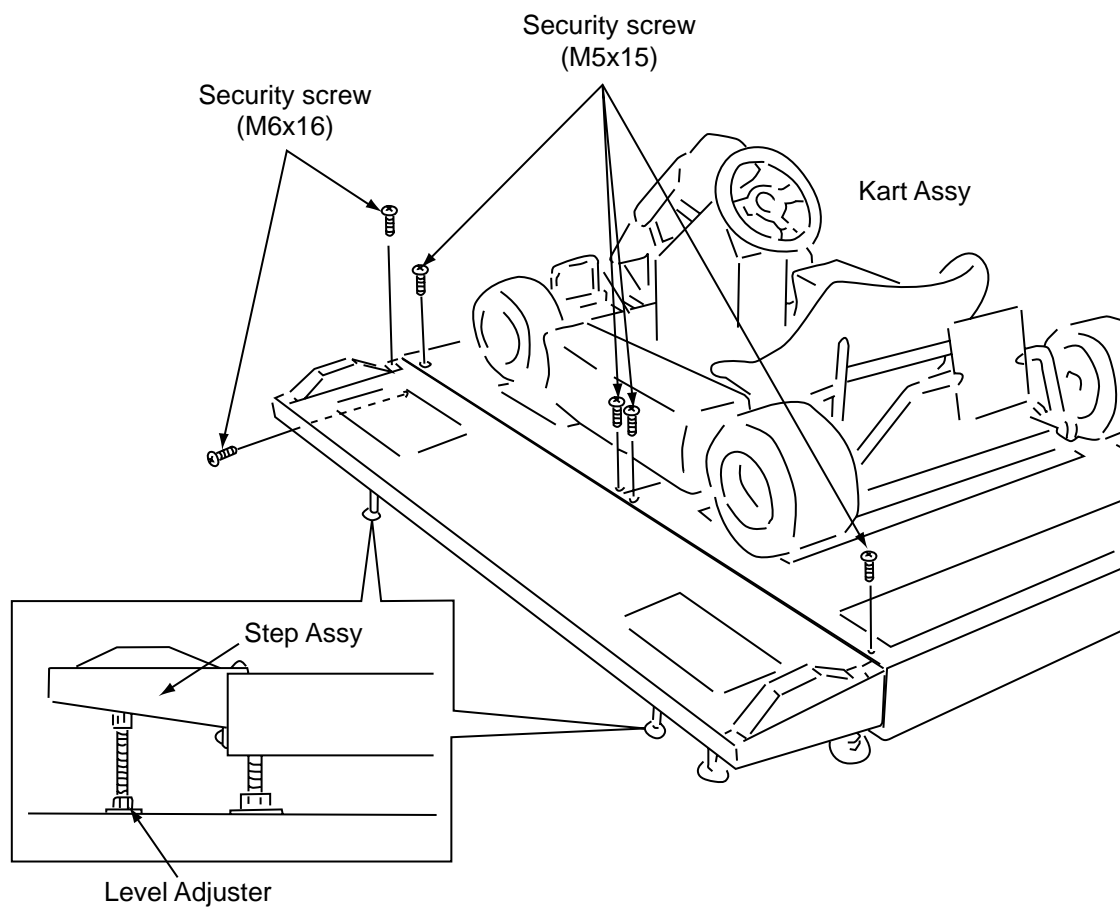
1. Fit the Level Adjusters to the Step Assemblies



2. Remove 8off (4 each side) Security screw (M5x15).  
*Keep the screws safe as they will be re-fitted later.*
3. Place the Step Assemblies close to the Ride Assembly and connect the connectors.



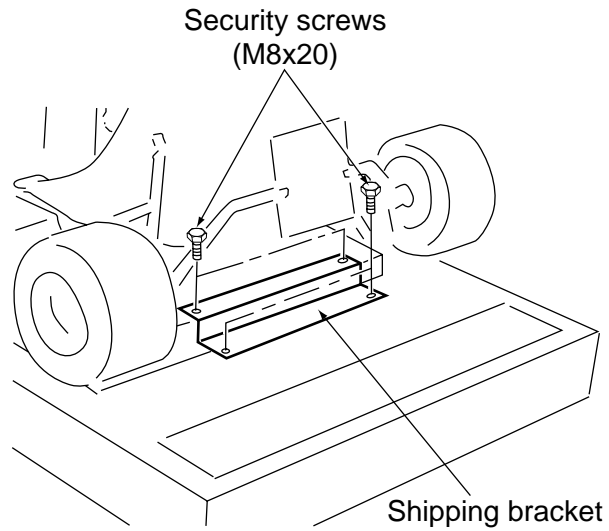
4. Place the Left Step Assembly up to the Ride Assembly, taking care not to trap any wires, and fit 2 off Security screw (M6x16).
5. Re-fit the 4 off Security screw (M5x15) removed in step 1.
6. Repeat steps 4 and 5 to fit the Right Step Assembly.
7. Adjust the Level Adjusters on the Step Assemblies to ensure that the Step Assemblies are level.



#### 5-4 Removing the Shipping Bracket

1. Remove 4 off Security screws (M8x20) and remove the Shipping Bracket from the rear of the Kart Assembly.

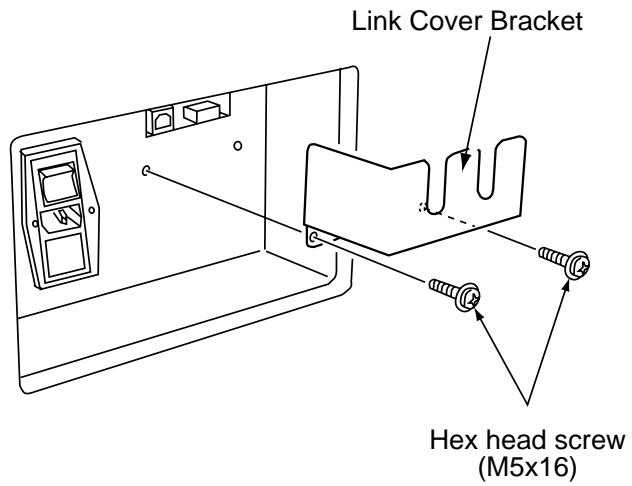
**Note:** *Ensure that the Shipping Bracket and screws are kept in a safe place to be re-fitted if the machine is transported at a future date.*



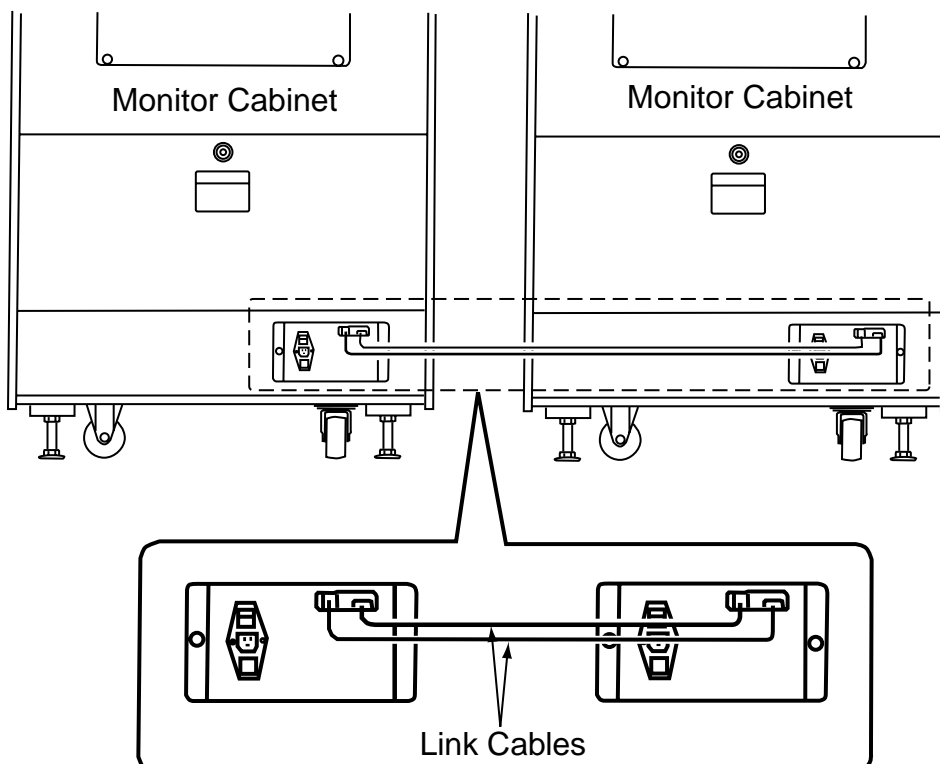
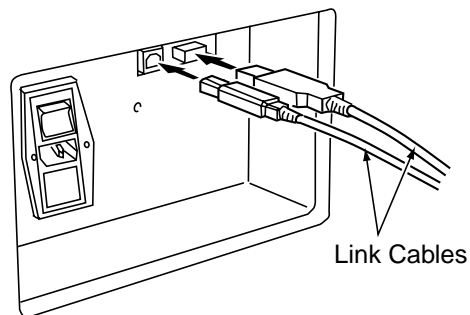


## 5-5 Linking Two Games

1. Ensure that both games are switched OFF.
2. Remove 2 off Hex head screws (M5x16) and remove the Link Cover Bracket.

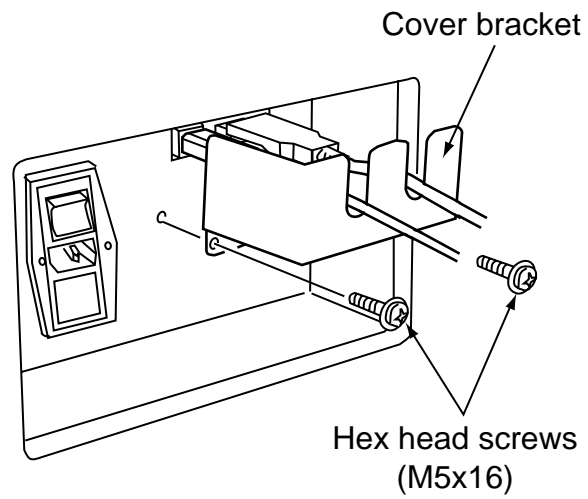


3. Connect the Link Cables.



4. Re-fit the Link Cover Bracket using the 2off Hex head screws (M5x16)

**Note:** After linking the two games ensure that the Game PCB ID is set correctly.  
(see 6-2-2 page 48)



## 6 ADJUSTMENTS



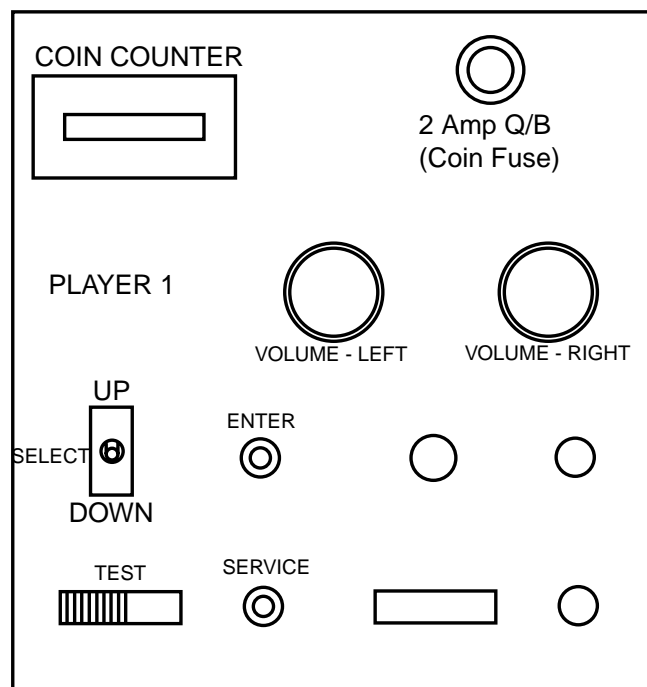
- (GB)** Adjustment or maintenance on this machine should be carried out by qualified personnel only. (A person engaged in machine design, manufacture, inspection or maintenance for a manufacturer or operator of amusement equipment, or a person with a recognised qualification in electrical and mechanical engineering)
- (D)** Einstellungen an dieser Maschine oder ihre Wartung dürfen nur von dazu ausgebildetem Personal vorgenommen werden (hierzu zählen Personen, die an der Konstruktion, Herstellung, Inspektion oder Wartung von Maschinen für Hersteller oder Betreiber von Unterhaltungstechnik beteiligt sind, bzw. Personen mit einem anerkannten Abschluss in Elektrotechnik und Maschinenbau).
- (DK)** Justering og vedligeholdelse af denne maskine må kun foretages af fagkyndigt personale. (Dvs. personer der beskæftiger sig med konstruktion, fremstilling, inspektion eller vedligeholdelse for en producent eller operatør af forlystelsesudstyr eller som har en godkendt teknisk kvalifikation inden for elektricitet eller mekanik.)
- (E)** Las tareas de ajuste o mantenimiento de esta máquina sólo deberán ser realizadas por personas cualificadas. (Una persona que trabaje para un fabricante en el área de diseño, fabricación, inspección o mantenimiento de máquinas o un operador de equipos de entretenimiento o una persona que tenga una cualificación homologada en ingeniería eléctrica y mecánica).
- (F)** Confiez le réglage et l'entretien de cette machine à un personnel qualifié uniquement. (Une personne participant aux activités d'étude, conception, fabrication, examen ou entretien d'un constructeur ou opérateur de machines de loisirs ou une personne ayant des qualifications reconnues en matière d'ingénierie électrique ou mécanique.
- (GR)** Οι ρυθμίσεις και η συντήρηση του μηχανήματος αυτού θα πρέπει να διενεργείται αποκλειστικά από κατάλληλα εκπαιδευμένο τεχνικό προσωπικό. (Κάποιο πρόσωπο που έχει αναλάβει το σχεδιασμό, την κατασκευή, την επιθεώρηση ή τη συντήρηση μηχανημάτων για λογαριασμό κάποιου κατασκευαστή ή χειριστή εξοπλισμού αναψυχής ή κάποιο πρόσωπο που κατέχει αναγνωρισμένο πτυχίο στην ηλεκτρολογία ή τη μηχανολογία).

- I** Le operazioni di regolazione e manutenzione della macchina devono essere effettuate esclusivamente da personale qualificato (una persona esperta di progettazione, produzione, controllo o manutenzione di macchinari nel caso di produttori o gestori di apparecchi per il divertimento, oppure una persona con una qualifica riconosciuta nel campo dell'ingegneria elettrica e meccanica).
- N** Justering eller vedlikehold av denne maskinen skal kun utføres av faglært personell. (En person som er faglært i maskindesign, produksjon, kontroll eller vedlikehold for en produsent eller operatør av fornøyelsesutstyr, eller en person med godkjente kvalifikasjoner i elektro- og maskinteknikk).
- NL** Deze machine mag enkel bijgesteld of onderhouden worden door bevoegd personeel. (Iemand die zich bezig houdt met machineontwerp, fabricage, inspectie of onderhoud namens een fabrikant of handelaar van amusementsmachines, of iemand met een erkend diploma in elektrotechniek en werktuigkunde).
- P** Só deverão ser feitos ajustes ou manutenção nesta máquina por pessoal qualificado. (pessoas empregadas no desenho, fabricação, inspeção ou manutenção de máquinas para um fabricante ou operador de equipamentos para diversões, ou uma pessoa que possua um certificado reconhecido em engenharia elétrica e mecânica).
- S** Reglering eller underhåll av denna maskin ska utföras endast av kvalificerad personal. (En person anställd för maskin konstruktion, tillverkning, inspektion eller underhåll till en fabrikant eller tekniker för nöjes utrustning, eller en person med en godkänd utbildning i elektrisk och teknisk ingenjörsvetenskap).
- SF** Tämän laitteen säätö tulee uskoa vain vaaditun pätevyyden omaavan henkilön tehtäväksi. (Kyseisen henkilön täytyy olla ajanvietepelien valmistajan tai pelioperaattorin palveluksessa ja osallistua työssään laitteiden suunnitteluun, valmistukseen, tarkastukseen tai huoltoon, tai hänellä täytyy olla koulutus pohjainen pätevyys sähkö- ja konealalla.)

## 6-1 Adjustment Switches

The Adjustment switches are located inside the coin door.

1. Service Switch.  
Press this switch to obtain game credits without incrementing the play meter.
2. Test Switch  
Slide the test switch ON to enter test mode.  
Test mode allows testing and the changing of game settings. (Refer to section 6-2 "Test Mode" page 46)
3. Select Up/Down Switch  
This switch is used to select the test required and change settings when in the Test Mode.
4. Enter Switch  
This switch is used to enter a selected test and to store settings within a test.



## 6-2 Test Mode

1. Open the coin door and slide the test switch "ON". The "Menu Screen" will be displayed on the monitor.
2. Use the Select Up/Down switch to select the required item.
3. Activate the test by pressing the Enter Button.
4. Select "EXIT" in each test to return to this "Menu Screen".
5. After testing is completed, slide the test switch to the "OFF" position to return to normal game mode.

*The Test Switch must always be in the "OFF" position for normal game mode.*

S/N 000000 - 000000 .....		Game PCB serial number
MENU		
COIN OPTIONS .....		Used to set the price of play.
GAME OPTIONS .....		Used to set the game options.
I/O TEST .....		Used for testing switches, lamps and camera.
MONITOR TEST .....		Used for setting the monitor.
SOUND TEST .....		Used for setting the volume.
ADS DATA .....		Used to view bookkeeping.
OTHERS .....		Used for testing the PCB.
The internal battery's dead .....		Only displayed when the battery is faulty (Refer to your Distributor).
SELECT SW : CHOOSE      ENTER SW : ENTER		

### 6-2-1 Coin Options

1. Select "COIN OPTIONS" on the menu screen to set the game cost and related settings. The following screen is displayed.
2. Use the Select Up/Down switch to choose the required item then press the Enter button.
3. Use the Select Up/Down switch to change the setting, then press the Enter Button to store the change.
4. Select "EXIT" and press the Enter button to return to the menu screen.

*Note:- The price of play on this machine is set within the Cashflow Coin Mech. Ensure that the Game Cost is set to 1 Coin 1 Credit.*

**COIN OPTIONS**  
[DEFAULT IN GREEN]

GAME COST (1P)	<b>1 COIN (S) 1 CREDIT</b> .....	(a)
CONTINUE COST	<b>1 COIN (S) 1 CREDIT</b> .....	(b)
VS CONTINUE COST	<b>1 COIN (S) 1 CREDIT</b> .....	(c)
FREE PLAY	<b>OFF</b> .....	(d)

EXIT

SELECT SW : CHOOSE      ENTER SW : ENTER

Item	Description	Factory Set
(a)	Coins required for 1 game - - - - settable 1 ~ 9	<b>1</b>
(b)	Coins required to continue - - - - settable 1 ~ 9	<b>1</b>
(c)	Coins required to continue - - - - settable 1~ 9	<b>1</b>
(d)	Free play available ON (free play) / OFF (pay play)	<b>OFF</b>

## 6-2-2 Game Options

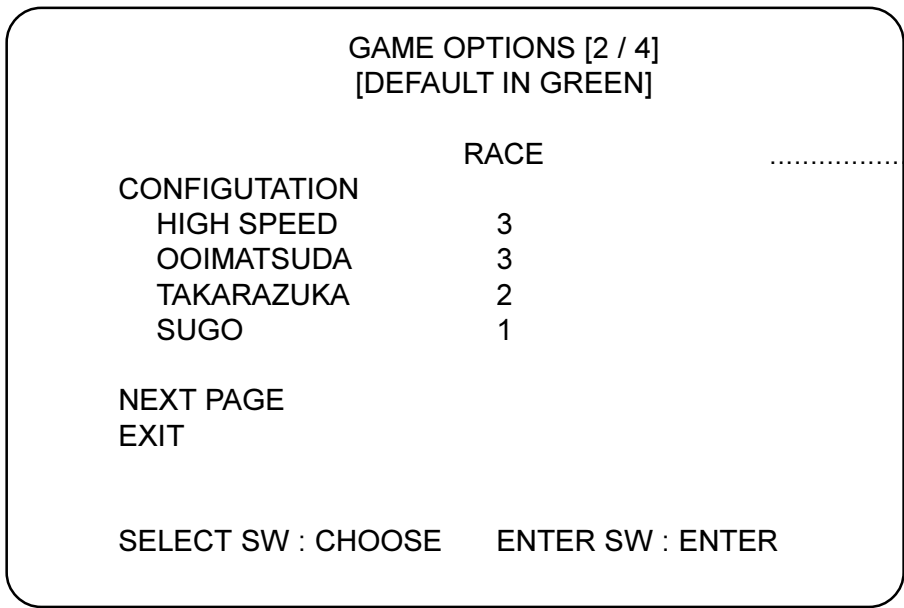
1. Select "GAME OPTIONS" on the menu screen to set the game options. The following screen is displayed.
2. Use the Select Up/Down switch to choose the required item then press the Enter button.
3. Use the Select Up/Down switch to change the setting, then press the Enter Button to store the change.
4. Select "EXIT" and press the Enter button to return to the menu screen.

GAME OPTIONS [1 / 4] [DEFAULT IN GREEN]			
	LINK ON 02	.....	(a)
PCB ID	1	.....	(b)
ENTRY WAIT	20 SEC	.....	(c)
	RACE		
LAPS		.....	(d)
HIGH SPEED	5	LAPS	
OOIMATSUDA	3	LAPS	
TAKARAZUKA	3	LAPS	
SUGO	2	LAPS	
GAME TIME		.....	(e)
HIGH SPEED	C	[MEDIUM]	
OOIMATSUDA	C	[MEDIUM]	
TAKARAZUKA	C	[MEDIUM]	
SUGO	C	[MEDIUM]	
ENEMY		.....	(f)
HIGH SPEED	C	[MEDIUM]	
OOIMATSUDA	C	[MEDIUM]	
TAKARAZUKA	C	[MEDIUM]	
SUGO	C	[MEDIUM]	
NEXT PAGE			
EXIT			
SELECT SW : CHOOSE    ENTER SW : ENTER			

### Game Options Screen 1 of 4

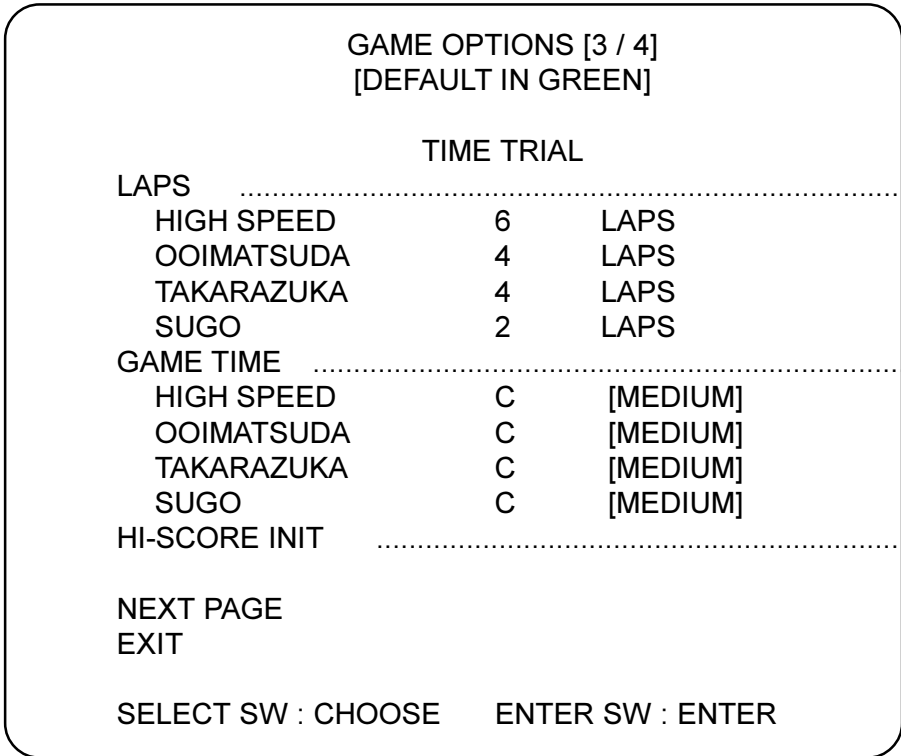
- (a) LINK ON 02 indicates the number of games linked together. LINK OFF indicates no games linked.
- (b) This sets the communication ID number (1 or 2). Each linked game should set to a different number. When set properly the number at (a) will display 02.
- (c) Amount of time (10, 20 or seconds) between credit established and game start.
- (d) Laps for each race (1 ~ 8 laps). Standard setting: 5, 3, 3, 2
- (e) Game time for each race. (A very easy ~ E very hard). Standard setting: All C
- (f) Race difficulty. (A very easy ~ E very hard). Standard setting: All C





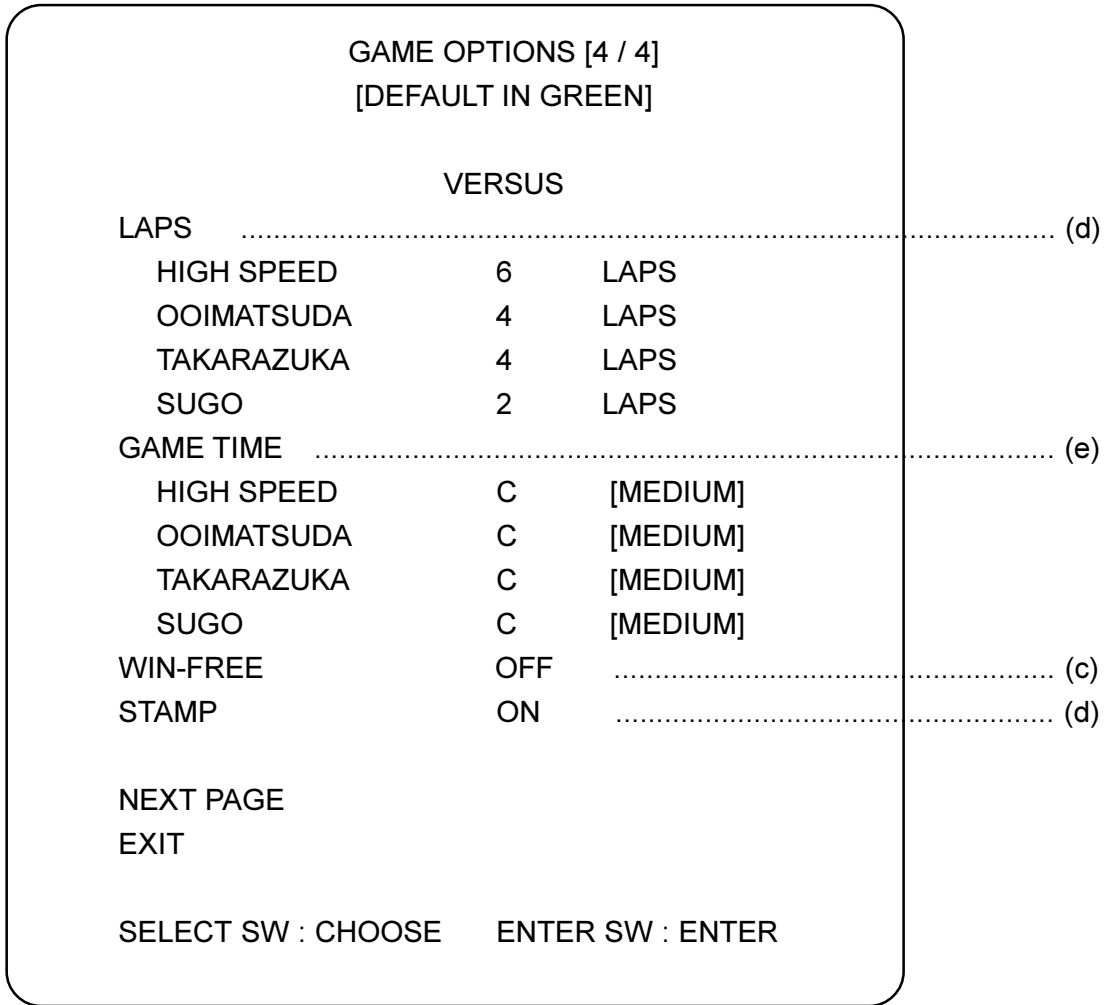
**Game Options Screen 2 of 4**

(a) Finishing position needed in order to continue to next stage.  
*Recommended: 3,3,2,1*



**Game Options Screen 3 of 4**

- (a) Number of laps for TIME TRIAL mode. *Recommended: 6,4,4,2*
- (b) Game time for TIME TRIAL mode. *Recommended: All C*
- (c) Resets High Scores. *(Scores should be reset whenever Laps or Times have been changed)*



**Game Options Screen 4 of 4**

- (a) Number of laps for VERSUS (Race) mode. *Recommended: 6, 4, 4, 2*
- (b) Game Time for VERSUS (Race) mode. *Recommended: All C*
- (c) Setting duel system (being hit by other competitors). *Recommended: OFF*
- (d) Pacman stamp setting. *Recommended: ON*

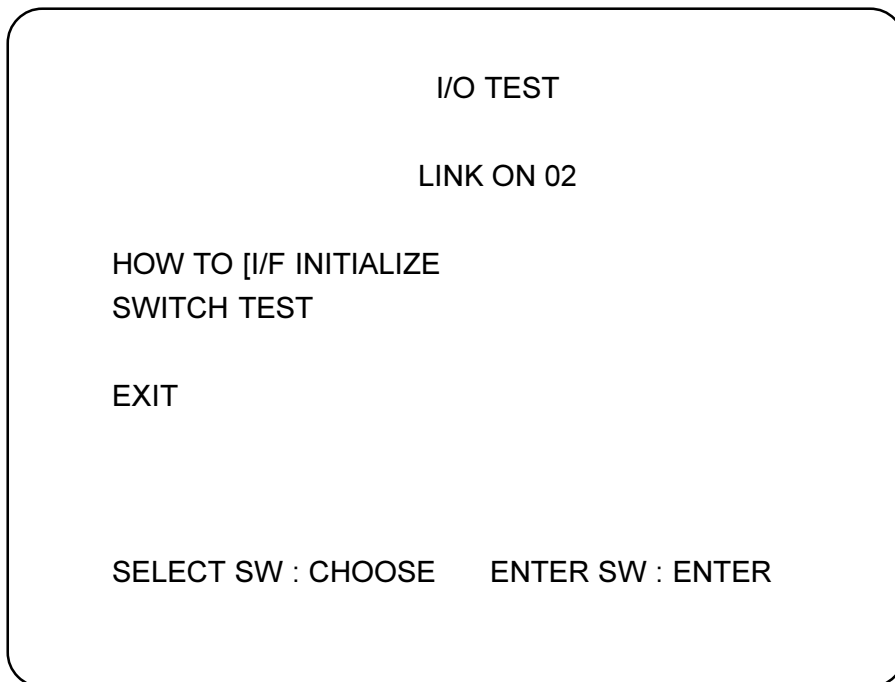
**Note:**

If the settings for the 4 items above and the ENTRY WAIT setting (Game Options screen 1) are set on the game with ID 1 they will automatically be set on the game with ID 2 when two games are in LINK mode.

All other settings can be set differently on each game when two games are in LINK mode.

### 6-2-3 I/O Test

1. Select "I/O TEST" on the menu screen. The following screen is displayed.
2. Use the Select Up/Down switch to choose the required item then press the Enter button.
3. Select "EXIT" and press the Enter button to return to the menu screen.



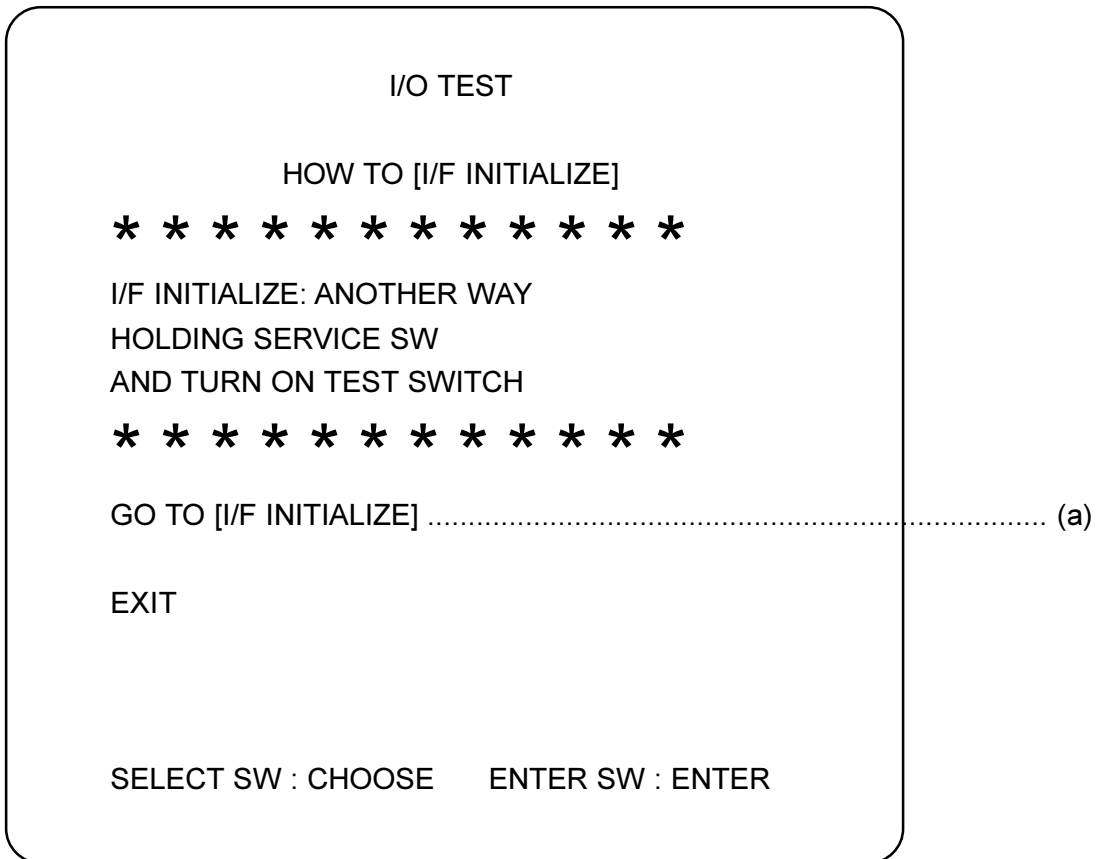
See 6-2-3-1 and 6-2-3-2 for details.

### 6-2-3-1 How to [I/F Initialize]

When selected from the I/O TEST screen the following screen is displayed.

This screen describes how to enter I/F Initialize mode.

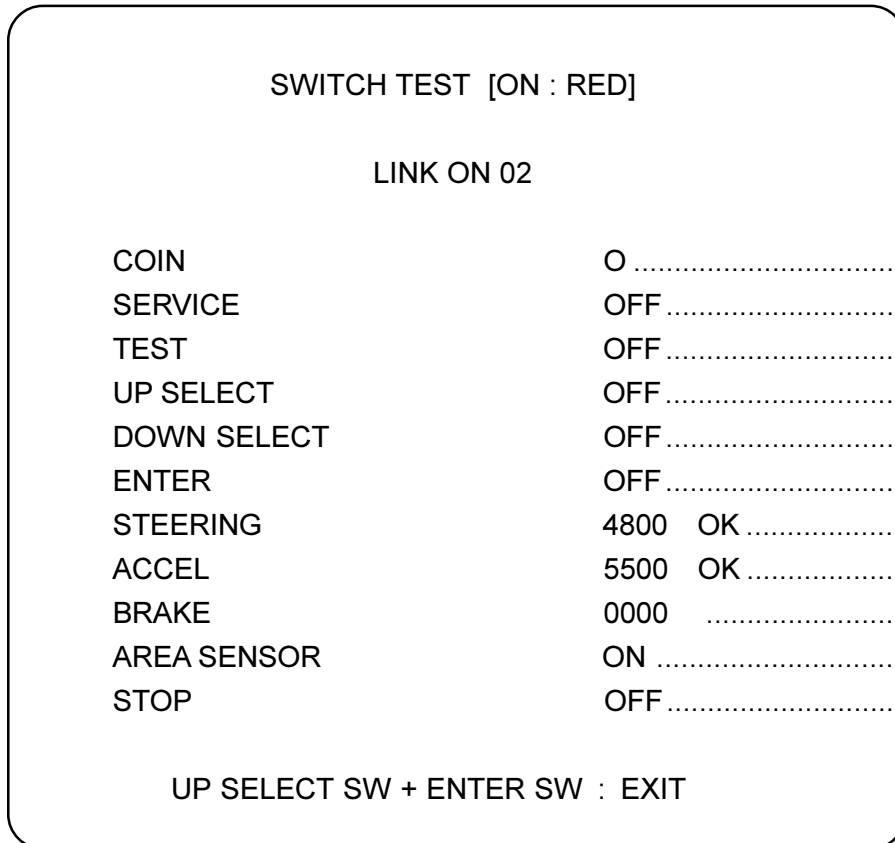
If you select GO TO [I/F INITIALIZE] refer to [section 7 page 60](#) for details.



(a) Enters the I/F INITIALIZE screen.

### 6-2-3-2 Switch Test

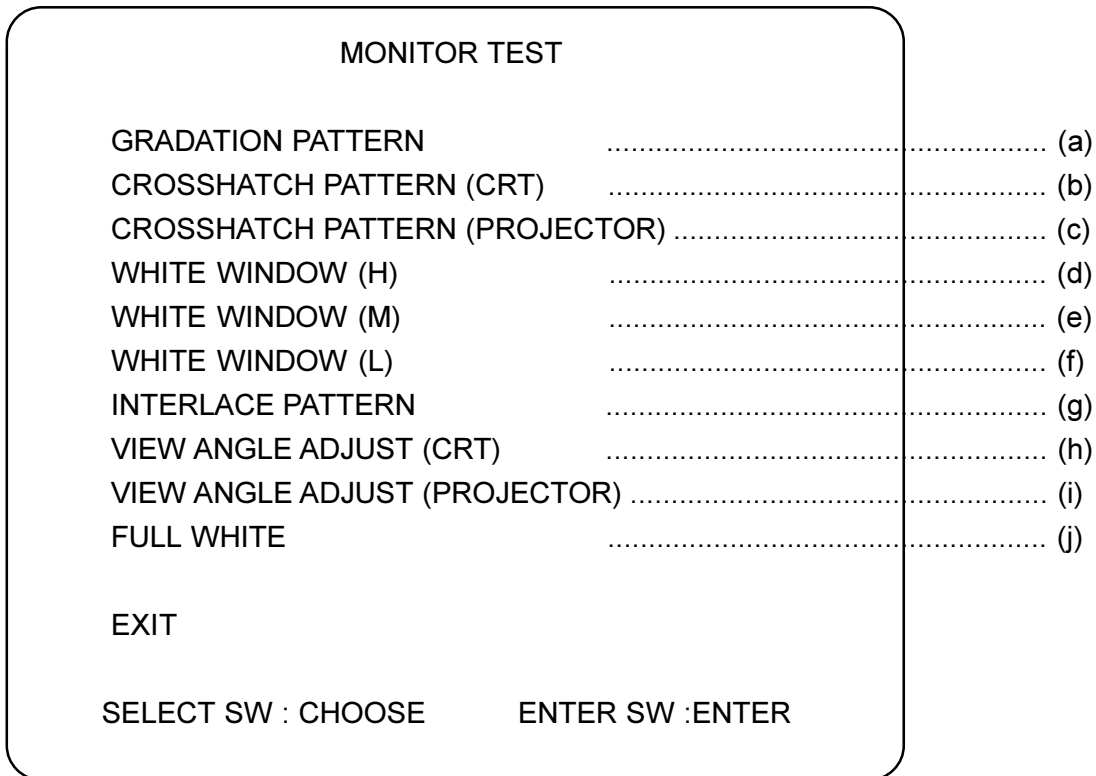
1. Select the SWITCH TEST from the I/O TEST screen, and press the Enter button, the following screen is displayed.
2. The display will change as each switch is operated.
3. Press the Select switch up whilst holding the Enter switch to return to the Main Menu screen.



- (a) The number will increase each time a coin signal is received.
- (b) to (f) The display will change from OFF to ON each time the switch is operated,
- (g) Turning the steering wheel to the right increases the numbers and turning the steering wheel to the left decreases the numbers.  
If the operation is correct OK will be displayed when the steering wheel is turned fully left or right.
- (h) Depressing the accelerator pedal increases the numbers.  
If the operation is correct OK will be displayed when the accelerator pedal is fully depressed.
- (i) Depressing the brake pedal increases the numbers.  
If the operation is correct OK will be displayed when the brake pedal is fully depressed.
- (j) The display will change from ON to OFF each time an area sensor is blocked.
- (k) The display will change from OFF to ON each time the stop switch is pressed.

### 6-2-4 Monitor Test

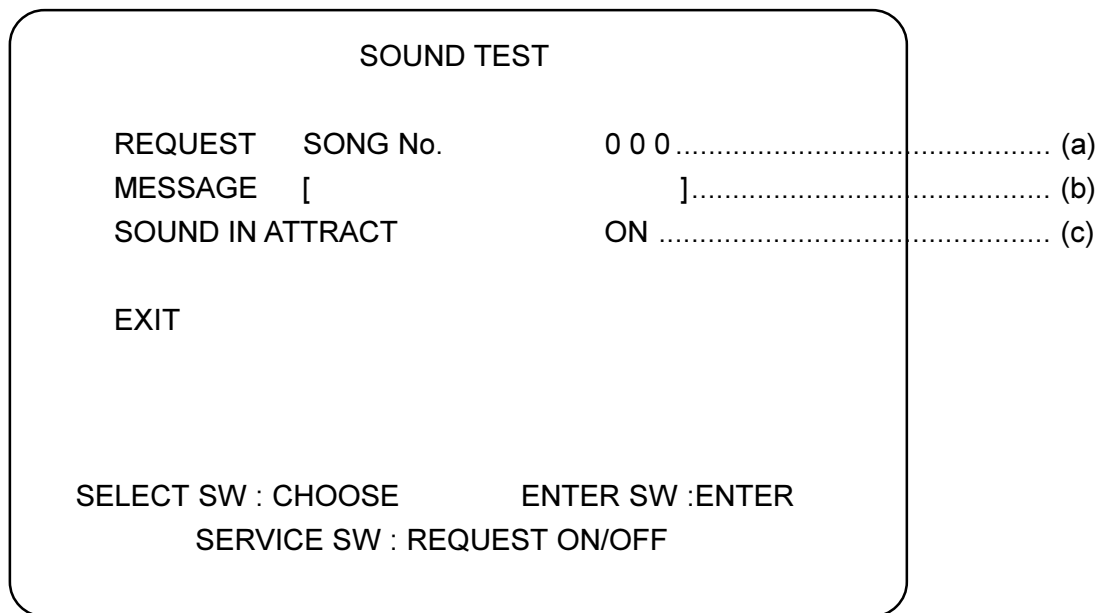
1. Select "MONITOR TEST" on the menu screen. The following screen is displayed.
2. Use the Select Up/Down switch to choose the required item then press the Enter button. Press the Enter button to exit the displayed pattern and return to Monitor Test Menu.
3. Select "EXIT" and press the Enter button to return to the menu screen.



- (a) Displays a colour gradation pattern.
- (b) Displays a crosshatch pattern for the CRT monitor.
- (c) Displays a crosshatch pattern for a projector. (Not used on this game)
- (d) Displays a bright white square.
- (e) Displays a medium white square.
- (f) Displays a dark white square.
- (g) Displays an interlace pattern.
- (h) Displays a height/width adjustment pattern for the CRT monitor.
- (i) Displays a height/width adjustment pattern for the projector. (Not used on this game)
- (j) Displays a full white screen.

### 6-2-5 Sound Test

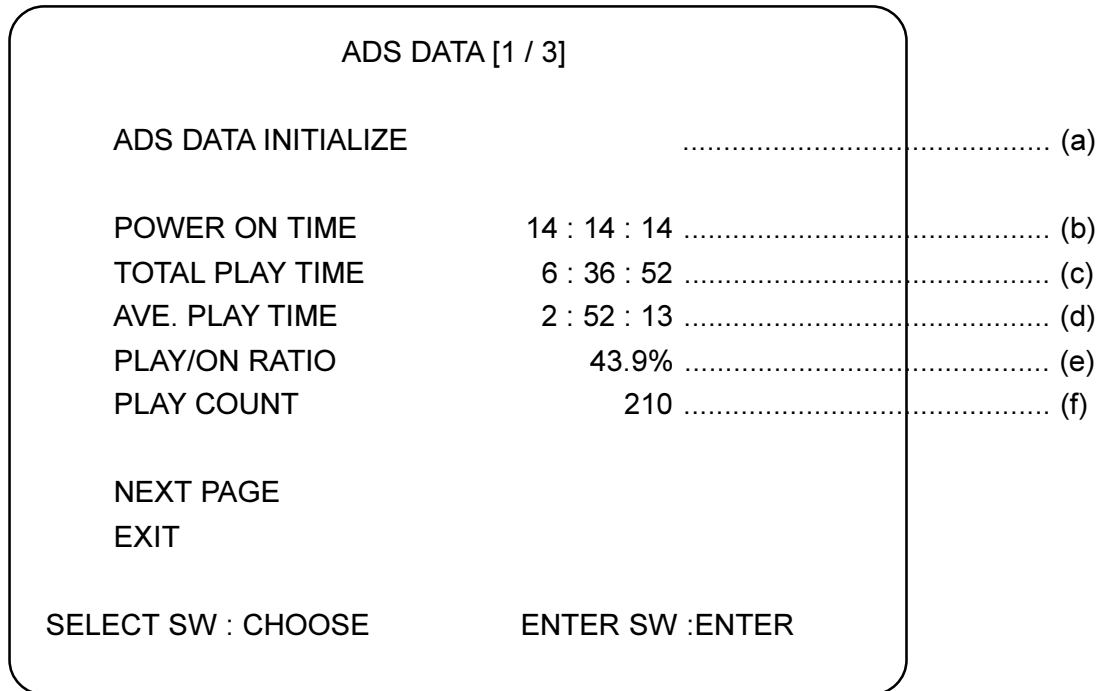
1. Select "SOUND TEST" on the menu screen to adjust the volume and test the sound. The following screen is displayed.
2. Use the Select Up/Down switch to choose the required item then press the Enter button.
3. Use the Select Up/Down switch to change the selected item settings.
4. Press the Enter button to return to item select.
5. Select "EXIT" and press the Test button to return to the menu screen.



- (a) Each number will produce a different sound each time the service button is pressed. (for a maximum of 10 seconds.)  
000 is no sound  
001 when selected will produce a sound from the left speaker only, then the right speaker only and then both speakers together as a stereo check.
- (b) Displays details of the REQUEST SONG No.
- (c) Sound in Attract Mode can be turned ON or OFF.

### 6-2-6 Game Display Data (ADS DATA)

1. Select "ADS DATA" on the menu screen to view the game data (bookkeeping). The following screen is displayed.
2. Select "EXIT" and press the Test button to return to the menu screen.



ADS DATA screen (1 / 3)

- (a) Reset all game data. Pressing the Enter button displays YES / NO. Selecting YES with select Up/Down switch and pressing the Enter button will reset all stored game data.
- (b) Total time the game has been turned on.
- (c) Total time the game has been played.
- (d) Average time to complete one game.
- (e) Displays the ratio for the total play time to the total power on time.
- (f) Total number of games played.

*Note: The time displayed is only approximate. It is not a precise time.*



ADS DATA [ 2 / 3 ]			
MODE RATIO .....			(a)
TIME TRIAL		10.8%	
RACE		30.0%	
VERSUS		60.0%	
TIME TRIAL			
AVE.PLAY TIME		0 : 02 : 50 .....	(b)
HIGH SPEED	80.0%	0 : 15 : 27 .....	(c)
OOIMATSUDA	10.0%	0 : 27 : 51	
TAKARAZUKA	7.0%	0 : 29 : 03	
SUGO	3.0%	1 : 03 : 71	
RACE			
AVE. PLAY TIME		0 : 30 : 51 .....	(d)
FINISH COURSE		3.6 .....	(e)
CONTINUE COUNT		15 .....	(f)
HIGH SPEED		4.3 .....	(g)
OOIMATSUDA		4.0	
TAKARAZUKA		3.3	
SUGO		2.0	
NEXT PAGE			
EXIT			
SELECT SW : CHOOSE		ENTER SW : ENTER	

ADS DATA screen ( 2 / 3 )

- (a) The selection ratio for each mode played.
- (b) The average playing time for the TIME TRIAL mode.
- (c) The selection ratio and average lap time for each course.
- (d) The average playing time for the RACE mode.
- (e) The average number of times the courses have been completed for the RACE mode.
- (f) The total number of times a race has been continued.
- (g) The average finishing position for each course in the RACE mode.

*Note: The time displayed is only approximate. It is not a precise time.*

ADS DATA [3 / 3]	
VERSUS	
AVE. PLAY TIME	0 : 02 : 40 ..... (a)
PACMAN COUNT	0 ..... (b)
HIGH SPEED	50.0% ..... (c)
OOIMATSUDA	37.0%
TAKARAZUKA	10.0%
SUGO	3.0%
NEXT PAGE	..... (d)
EXIT	
SELECT SW : CHOOSE	ENTER SW :ENTER

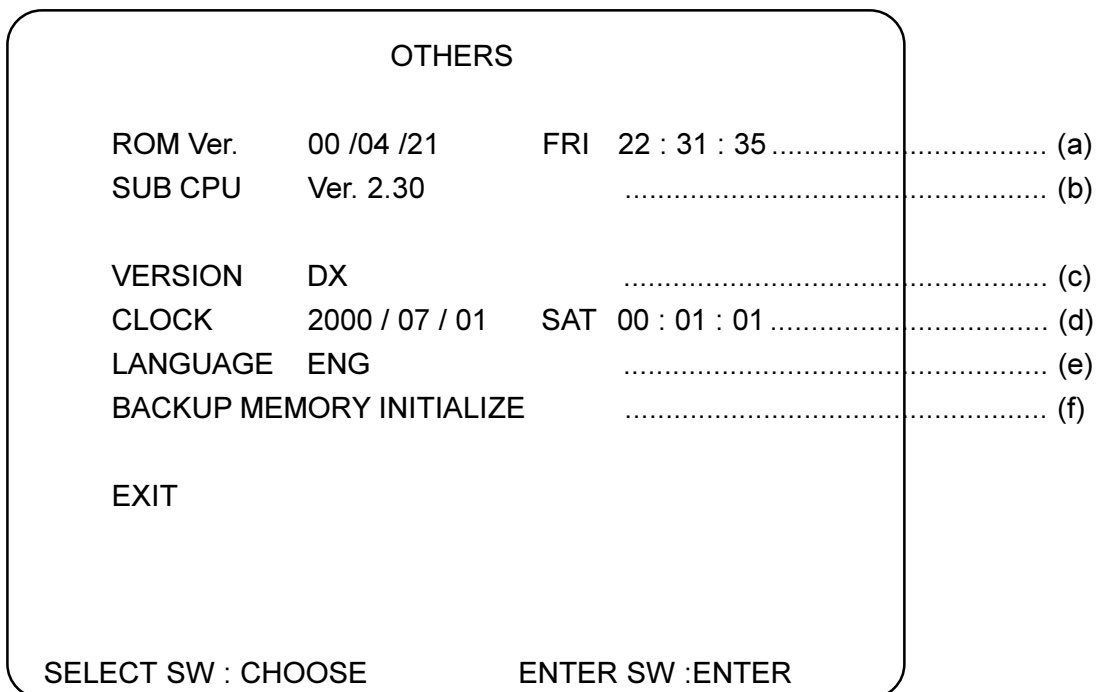
ADS DATA screen (3 / 3)

- (a) The average playing time for the VERSUS mode
- (b) Tthe total of free games achieved.
- (c) The selection ratio for each course.
- (d) Selecting NEXT PAGE will return to screen (1 / 3)

*Note: The time displayed is only approximate. It is not a precise time.*

## 6-2-7 Others

1. Select "OTHERS" on the menu screen. The following screen is displayed.
2. Use the Select Up/Down switch to choose the required item then press the Enter button.
3. Use the Select Up/Down switch to change the selected item settings.
4. Press the Enter button to return to item select.
5. Select "EXIT" and press the Test button to return to the menu screen.



- (a) The program software version is displayed.
- (b) The SUB CPU program version is displayed.
- (c) The game version (Standard or Deluxe) is displayed.
- (d) The current time of the internal clock is displayed.
- (e) Displays the language of on screen message selected.  
ENG (English), FRA (French), GER (German), ITA (Italian)  
SPA (Spanish), POR (Portugese).
- (f) If selected all parameters set in the test mode are reset to factory setting and all game data (ADS DATA) is reset.

*Note: if BACKUP MEMEORY INITIALIZE is selected, the game MUST be re-initialized. (see 7 page 60 for details)*

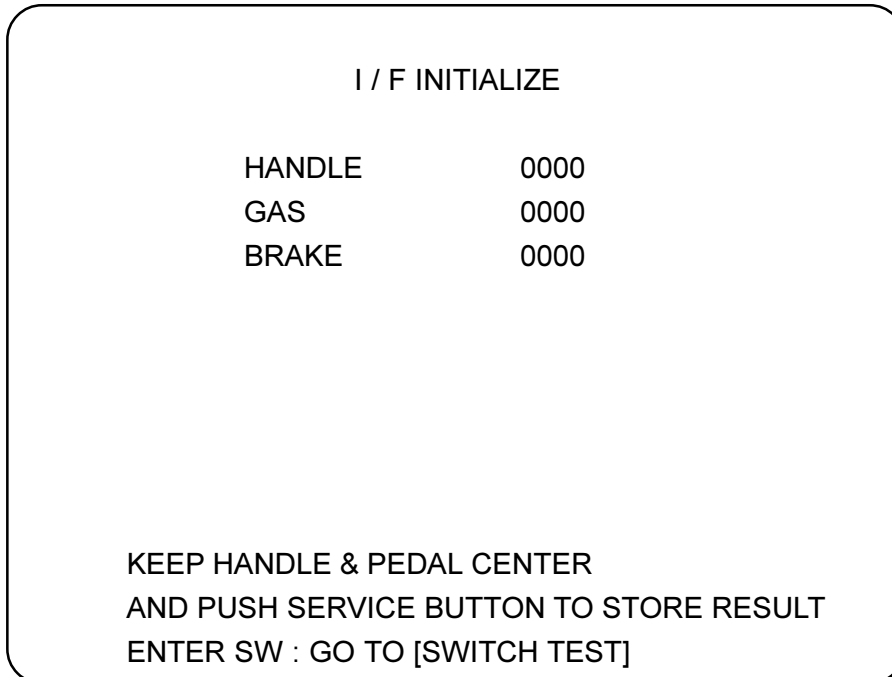
## 7. INITIALIZATION

### Adjustments when Replacing Parts

The following operation must always be performed after replacing the Game PCB, Rom, Control Potentiometers or Backup Initialize has been performed

**The game will not operate correctly if these adjustments are not made.**

1. Slide the TEST switch ON while pressing and holding the SERVICE switch or select HOW TO [I/F INITIALIZE] item [6-2-3-1 on page 52](#). The following screen is displayed.



- (a) Ensure that the Steering Wheel is central and both the Accelerator and Brake pedals are fully released, then press the Service button.
- (b) Press the Enter switch to display the SWITCH TEST screen ([see 6-2-3-2 page 53](#)).
- (c) Turn the Steering Wheel fully left and right and check that OK is displayed both ways.
- (d) Fully depress the Accelerator and Brake pedals and check that OK is displayed for both pedals.

## 8. ERROR MESSAGES

If an error occurs on the SERVO PCB or a sensor detects an abnormality, an error number is displayed on the monitor and the machine stops.

### **ERROR 01 (MOTOR ENCODER ERROR)**

#### Detection Method 1 (ENCODER WIRE ERROR)

This error message occurs when the encoder value does not exceed the maximum width set in the self test. (Faulty Opto Interruptors LWS3 or LSW4, wiring or connector.)

#### Detection Method 2 (ENCODER OVER READ ERROR)

This occurs when the encoder read value exceeds the set range without photo interrupter activation occurring.

#### Detection Method 3 (MOVING WIDTH ERROR)

Although the moving width is set by the self test, this error occurs if the width is too large or too small.

#### Detection Method 4 (ENCODER WIRE ERROR)

This occurs after 1 second from the start of right (or left) operation during the self test, If the encoder change quantity from the start of operation cannot be confirmed, and current of 1.5 A or more is flowing.

#### Possible Cause

\* Encoder breakdown, wiring fault, faulty connection.

### **ERROR 02 (CURRENT SENSOR ERROR) (Detected only during self test)**

#### Detection Method 1 (CURRENT SENSOR STARTING CHECK ERROR)

This occurs if the current sensor output value at the start of the self test is not within the range 2.0v - 3.0v.

#### Detection Method 2 (CURRENT SENSOR ERROR)

This occurs if the current sensor output value during the self test is not within the range. (e.g. 3v should be outputted, but only 1v is outputted, etc.)

#### Possible Cause

\*12v is not supplied to the SERVO PCB. Faulty Servo PCB.

### **ERROR 03 (MOTOR, BRAKE ERROR)**

#### Detection Method 1 (MOTOR POWER ERROR)

This occurs after 1 second from the start of right (or left) operation during the self test, If the encoder change quantity from the start of operation cannot be confirmed, and current of 1.5 A or more is flowing.

#### Detection Method 2 (BRAKE ERROR)

Current of 6 A or more flowed during the self test.

#### Detection Method 3 (PWM ERROR)

This occurs if the accumulated PWM value exceeds a set value. (Will also occur if the encoder connector is disconnected).

#### Possible Cause

\*Break in Motor or Brake wiring, faulty connection.

\*Overload detected during self test.

## **ERROR 04 (STEERING POTENTIOMETER ERROR)**

### Detection Method 1 (STEERING POTENTIOMETER STARTING CHECK ERROR)

This occurs if the output value of the steering potentiometer is outside the specified range when the self test starts. (Normally between 1.64v - 3.36v.)

### Detection Method 2 (STEERING VOLUME ERROR)

This occurs if the output value of the steering potentiometer momentarily undergoes a great change.

#### Cause

- \* Faulty steering potentiometer, faulty assembly, faulty wiring, faulty connection.
- \* Steering wheel was not at centre position when self test started.

## **ERROR 05 (LIMIT SWITCH ERROR)**

### Detection Method 1 (LIMIT SW STARTING CHECK ERROR)

This occurs if reading by the 4 photo interrupters is not normal when the self test starts.

### Detection Method 2 (LIMIT SW ERROR)

This occurs if the photo interrupters (LSW 1, LSW2) are activated during operation.

### Detection Method 3 (LSW 3 ERROR. LSW 4 ERROR)

This error occurs, if after 12 seconds from the start of operation, during the self test, the photo interrupter for control has not been activated and encoder operation is confirmed,.

#### Possible Cause

- \* Breakdown of photo interrupter, faulty wiring, faulty connection.
- \* Ride overrun.

## **ERROR 06 (BOARD ERROR)**

### Detection Method 1 (MOTOR POWER ON IMPOSSIBLE)

This occurs when the motor power cannot be turned on for 8 consecutive attempts.

### Detection Method 2 (ANOTHER TROUBLE MOTOR POWER OFF)

This occurs if the power is turned off for an undetermined reason while the motor power is on.

### Detection Method 3 (OVER CURRENT ERROR (HARD))

This occurs if abnormal current (over current) to the motor is detected, and the motor power is turned off.

### Detection Method 4 (OVERHEAT ERROR (HARD))

This occurs if the heat sink temperature on the PCB reaches 80°C or more (overheating)

### Detection Method 5 (RAM ERROR)

This occurs if a RAM error is detected during the self test.

#### Possible Cause

- \*There is (was) a hardware failure.

## **ERROR 07 (OVERLOAD, INTERMITTENT ERROR)**

### Detection Method 1 (OVERLOAD ERROR)

This occurs if current of 13 A or more flows to the motor for 5 seconds.

### Detection Method 2 (ENCODER READ IMPOSSIBLE) (Only during the game play.)

This occurs if the encoder does not move for 150ms even though current of 5 A or more is flowing to the motor. (The encoder wiring may be disconnected.)

### Possible Cause

\* Overload caused by pinched wiring or intermittent error.

## **ERROR 08 (TEST MODE ERROR) (Only during self test)**

### Detection Method 1 (V234 SERVO PCB TEST MODE)

This occurs during the SERVO PCB test mode.

### Possible Cause

\* The SERVO PCB test mode is set to on. (The DIP SW (SW2) is ON.)

## **ERROR 09 (WATCH DOG ERROR)**

### Detection Method 1 (WATCH DOG TIMER RESET)

This occurs if the "watch dog" is detected.

### Possible Cause

\* The board generates a reset for some reason.

## **ERROR 10 (MOVING SIGNAL ERROR)**

### Detection Method 1 ( G-OUT ERROR)

This occurs, if even one of the (Motion-A, Motion-B, Motion-C or Motor) signal wires between the Servo PCB and EMI PCB remains at 0v or if all of the 4 signal lines do not become 0v after one second.

### PossibleCause

\* Faulty wiring, faulty connector.

## **ERROR 12 (STOP SW ERROR) (Only during self test)**

### Detection Method 1 (STOP SW ERROR)

This occurs if the stop switch is activated during the self test.

### Possible Cause

\*Stop switch wiring fault, faulty stop switch,faulty connector.

### **ERROR 13 (AREA SENSOR ERROR) (Only during self test)**

#### Detection Method 1 (AREA SENSOR ERROR)

This occurs if the area sensor is activated during the self test.

#### PossibleCause

- An obstacle within the area sensor range.
- Area sensor breakdown, wiring fault, faulty connector, sensors out of alignment.

### **ERROR 14 (INITIALIZE REQUEST ERROR)**

#### Detection Method 1

This occurs when an initialize request is sent to the hardware.

#### Possible Cause

- \* Power wiring fault, faulty connectorn.
- \* A reset request such as pressing of the reset switch that cannot be detected by the run away detection.

### **ERROR 15 (INITIALIZATION ERROR)**

#### Detection Method 1

This occurs if there is no response from the SERVO PCB for 60 seconds or more during initialization.

#### Possible Cause

- \* Break in power wiring of SERVO PCB, faulty connector.

### **NO ERROR CODE (The title screen is displayed without performing the self test.)**

#### Possible Cause

- \* Break in power wiring of SERVO PCB, faulty connector.
- \* Jumper JPI of the SERVO PCB is set to the WR side.



## 9. MAINTENANCE



- GB** Adjustment or maintenance on this machine should be carried out by qualified personnel only. (A person engaged in machine design, manufacture, inspection or maintenance for a manufacturer or operator of amusement equipment, or a person with a recognised qualification in electrical and mechanical engineering)  
Ensure that the **POWER** to the machine is turned **OFF** before commencing any maintenance work. (Trouble shooting, service or repairs etc.)
- D** Einstellungen an dieser Maschine oder ihre Wartung dürfen nur von dazu ausgebildetem Personal vorgenommen werden (hierzu zählen Personen, die an der Konstruktion, Herstellung, Inspektion oder Wartung von Maschinen für Hersteller oder Betreiber von Unterhaltungstechnik beteiligt sind, bzw. Personen mit einem anerkannten Abschluss in Elektrotechnik und Maschinenbau).  
Vor Beginn aller Wartungsarbeiten (Fehlersuche, Reparaturen etc.) muß der Netzstecker gezogen werden.
- DK** Justering og vedligeholdelse af denne maskine må kun foretages af fagkyndigt personale. (Dvs. personer der beskæftiger sig med konstruktion, fremstilling, inspektion eller vedligeholdelse for en producent eller operatør af forlystelsesudstyr eller som har en godkendt teknisk kvalifikation inden for elektricitet eller mekanik.)  
Sørg for, at strømmen til maskinen er slukket før der foretages nogen form for arbejde (fejlfinding, reparation etc.)
- E** Las tareas de ajuste o mantenimiento de esta máquina sólo deberán ser realizadas por personas cualificadas. (Una persona que trabaje para un fabricante en el área de diseño, fabricación, inspección o mantenimiento de máquinas o un operador de equipos de entretenimiento o una persona que tenga una cualificación homologada en ingeniería eléctrica y mecánica).  
Asegúrese de que la máquina está desconectada antes de comenzar cualquier trabajo de mantenimiento (reparaciones, resolución de problemas, etc.)
- F** Confiez le réglage et l'entretien de cette machine à un personnel qualifié uniquement. (Une personne participant aux activités d'étude, conception, fabrication, examen ou entretien d'un constructeur ou opérateur de machines de loisirs ou une personne ayant des qualifications reconnues en matière d'ingénierie électrique ou mécanique.  
S'assurer que l'interrupteur soit sur OFF avant de commencer tout travail de maintenance (localisation d'une panne, réparations, etc.)
- GR** Οι ρυθμίσεις και η συντήρηση του μηχανήματος αυτού θα πρέπει να διενεργείται αποκλειστικά από κατάλληλα εκπαιδευμένο τεχνικό προσωπικό. (Κάποιο πρόσωπο που έχει αναλάβει το σχεδιασμό, την κατασκευή, την επιθεώρηση ή τη συντήρηση μηχανημάτων για λογαριασμό κάποιου κατασκευαστή ή χειριστή εξοπλισμού αναψυχής ή κάποιο πρόσωπο που κατέχει αναγνωρισμένο πτυχίο στην ηλεκτρολογία ή τη μηχανολογία).  
Να είναι σίγουρα κλειστό το ρεύμα πριν οποιαδήποτε δουλειά στο μηχάνημα.

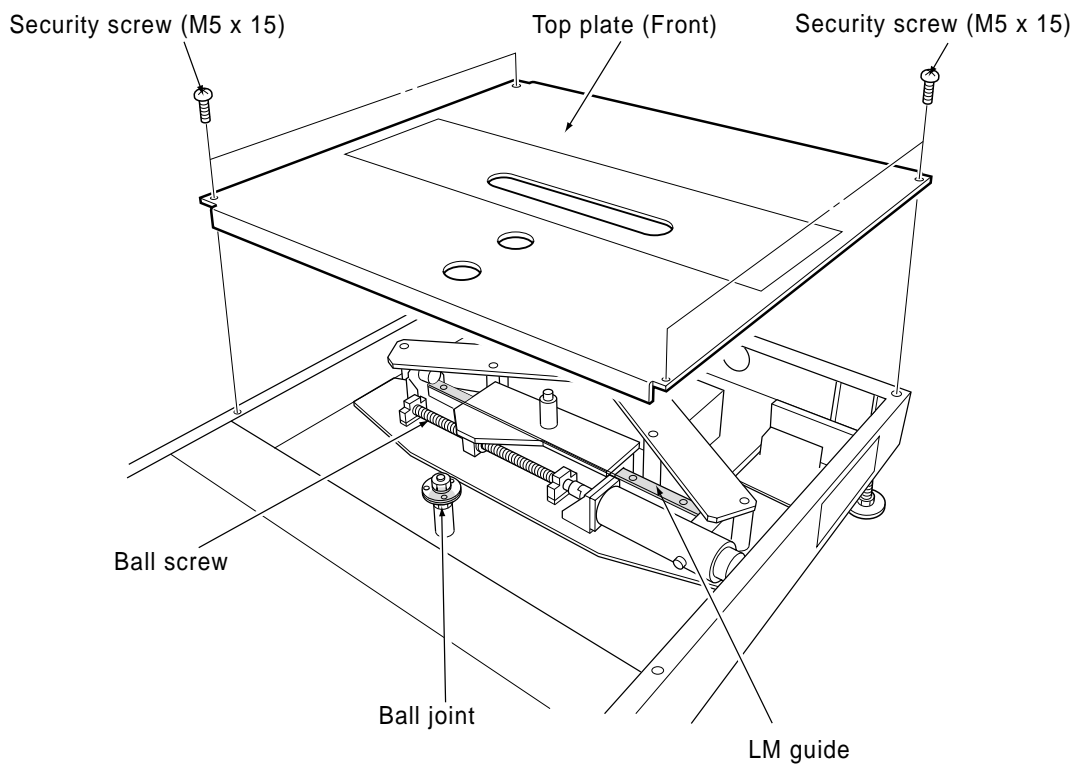
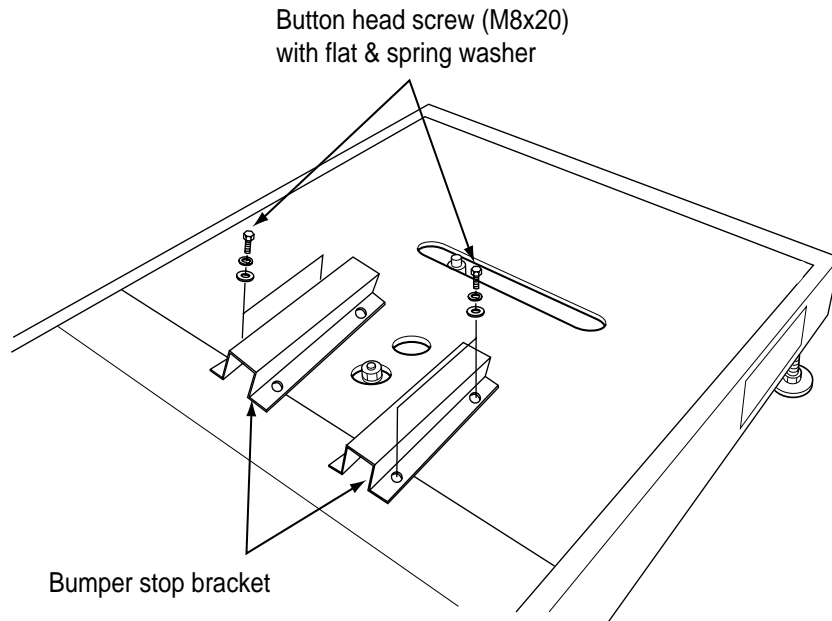
- I** Le operazioni di regolazione e manutenzione della macchina devono essere effettuate esclusivamente da personale qualificato (una persona esperta di progettazione, produzione, controllo o manutenzione di macchinari nel caso di produttori o gestori di apparecchi per il divertimento, oppure una persona con una qualifica riconosciuta nel campo dell'ingegneria elettrica e meccanica).  
Assicurarsi che la macchina sia SPENTA prima di incominciare qualsiasi lavoro di manutenzione (guasti, riparazioni etc.)
- N** Justering eller vedlikehold av denne maskinen skal kun utføres av faglært personell. (En person som er faglært i maskindesign, produksjon, kontroll eller vedlikehold for en produsent eller operatør av fornøylesutstyr, eller en person med godkjente kvalifikasjoner i elektro- og maskinteknikk).  
Forsikre deg om at strømmen er slått av før du påbegynner noe som helst vedlikeholdsarbeid (feilsøking, reparasjon osv.)
- NL** Deze machine mag enkel bijgesteld of onderhouden worden door bevoegd personeel. (Iemand die zich bezig houdt met machineontwerp, fabricage, inspectie of onderhoud namens een fabrikant of handelaar van amusementsmachines, of iemand met een erkend diploma in elektrotechniek en werktuigkunde).  
Zorg ervoor dat de machine UITgeschakeld is voordat er enig onderhoudswerk wordt verricht (troubleshooting, reparaties etc.)
- P** Só deverão ser feitos ajustes ou manutenção nesta máquina por pessoal qualificado. (pessoas empregadas no desenho, fabricação, inspeção ou manutenção de máquinas para um fabricante ou operador de equipamentos para diversões, ou uma pessoa que possua um certificado reconhecido em engenharia elétrica e mecânica).  
Certifique-se que a maquina se encontra desligada sempre que iniciar qualquer tipo de trabalho de manutenção. (identificação de avarias, reparação etc.)
- S** Reglering eller underhåll av denna maskin ska utföras endast av kvalificerad personal. (En person anställd för maskin konstruktion, tillverkning, inspektion eller underhåll till en fabrikant eller tekniker för nöjes utrustning, eller en person med en godkänd utbildning i elektrisk och teknisk ingenjörsvetenskap).  
Försäkra dig om att strömmen är avstängd innan underhållsarbete påbörjas (felsökning, reparationer etc.)
- SF** Tämän laitteen säätö tulee uskoa vain vaaditun pätevyyden omaavan henkilön tehtäväksi. (Kyseisen henkilön täytyy olla ajanvietepelien valmistajan tai pelioperaattorin palveluksessa ja osallistua työssään laitteiden suunnitteluun, valmistukseen, tarkastukseen tai huoltoon, tai hänellä täytyy olla koulutus pohjainen pätevyys sähkö- ja konealalla.)

## 9-1 Inspection and Lubrication of the LM Guide and Balljoint

- Ⓞ** For continued safety and correct operation it is recommended that the LM guide, and ball screws are inspected and lubricated after approximately every 40,000 plays, and the ball joint replaced if any movement is present between the ball and ball housing, other than the normal rotary movement intended.
- Ⓧ** Zur Aufrechterhaltung der hohen Sicherheit und Betriebsfähigkeit wird empfohlen, die LM-Führung und Kugelumlaufspindeln nach jeweils ca. 40.000 Spielen zu inspizieren und zu schmieren sowie das Kugelgelenk auszutauschen, wenn zwischen Kugel und Kugelgehäuse ein Spiel wahrnehmbar ist, das größer als die beabsichtigte normale Drehbewegung ist.
- Ⓝ** Af sikkerhedshensyn og for at sikre den rette funktion anbefales det at LM-styret og kugleskruerne inspiceres og smøres for hver ca. 40.000 afspilninger. Endvidere bør kugleleddet udskiftes hvis der er slør mellem kuglen og kuglehuset, bortset fra den normale, tilsigtede drejebevægelse.
- Ⓔ** Para garantizar la seguridad y funcionamiento correcto del equipo, se recomienda comprobar y lubricar cada 40.000 juegos aproximadamente la guía LM y los tornillos de cabeza esférica. Si observa que hay un movimiento fuera de lo normal entre la caja de la rótula y la rótula, sustituya inmediatamente la articulación esférica.
- Ⓕ** Pour maintenir la sécurité et un fonctionnement correct, nous recommandons d'examiner le guide de LM et les vis à billes après environ 40 000 parties et de remplacer la rotule si un mouvement, quel qu'il soit, peut être détecté entre la bille et le logement de bille, en dehors du mouvement rotatif normal prévu.
- Ⓜ** Για να διασφαλιστεί η συνεχής ασφάλεια και η ορθή λειτουργία, συνιστάται η επιθεώρηση και η λίπανση του οδηγού LM και των βιδών της σφαίρας έπειτα από κάθε 40.000 παιχνίδια περίπου και η αντικατάσταση του συνδέσμου της σφαίρας εάν μεταξύ της σφαίρας και του περιβλήματός της παρατηρείται οποιαδήποτε άλλη κίνηση, εκτός από την κανονική περιστροφική κίνηση.
- Ⓜ** Per mantenere la sicurezza e un funzionamento corretto, si raccomanda di controllare e lubrificare la guida LM e le viti a circolazione di sfere dopo circa 40.000 partite e di sostituire la cerniera sferica in caso di presenza di movimento diverso dal normale movimento rotatorio previsto tra la sfera e l'alloggiamento della stessa.

- (N)** For kontinuerlig sikkerhet og korrekt drift anbefales det at LM styreren og kuleskruene kontrolleres og smøres hver gang spillet er brukt ca. 40.000 ganger, og at kuleleddet byttes ut hvis det forekommer bevegelse mellom kulan og kulehuset, utover den normale roterende bevegelsen som skal forekomme.
- (NL)** Voor constante veiligheid en correcte werking wordt aanbevolen dat de LM geleider en de kogelschroeven na iedere 40.000 spelen geïnspecteerd en gesmeerd worden en dat het kogelscharnier vervangen wordt als er beweging is tussen de kogel en het kogelomhulsel die groter is dan de normale roterende beweging.
- (P)** Para a segurança permanente e a operação correta, recomendamos que a guia LM e os parafusos de esfera sejam inspecionados e lubrificados após aproximadamente 40.000 utilizações, e que a articulação esférica seja substituída - caso se apresente qualquer movimento entre a esfera e seu alojamento, além do movimento rotativo normal para o qual a articulação se destina.
- (S)** För fortsatt säkerhet och exakt funktion är det rekommenderat att LM guiden och kul skruvarna är inspekterade och oljade efter ungefär varje 40,000 spel, och att kullagern utbytes om någon rörelse visar sig mellan kulan och kul huset, annat än den normala avsedda roterande rörelsen.
- (SF)** Laitteiden jatkuvan turvallisuuden ja oikean toimintatavan takaamiseksi on suotavaa tarkastaa ja voidella LM-ohjain ja kupukantaruuvit suurin piirtein 40 000 pelikerran välein. Pallonivel taas on vaihdettava heti, jos pallon ja sen kotelon välillä todetaan asiankuulumatonta, muuta kuin normaalista pyörimisestä aiheutuvaa liikettä.

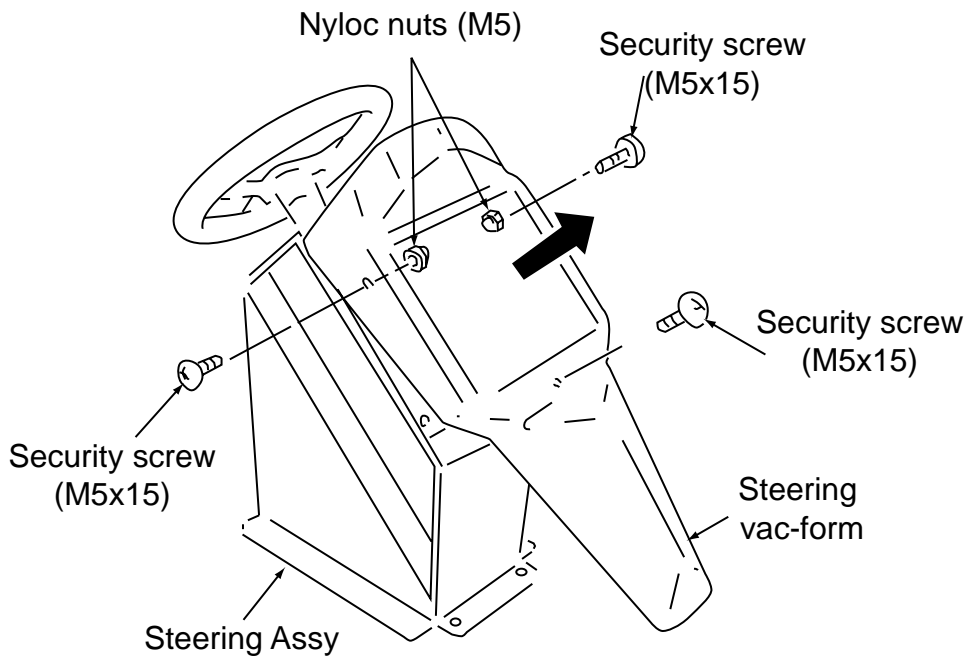
1. Remove the Kart Assy (see 9-6 page 77)
2. Remove 8 off Button head screw (M8x20), with flat and spring washers, and remove the Bumper Stop Brackets.
3. Remove 4 off security screw (M5x15) and remove the Top Plate (Front).



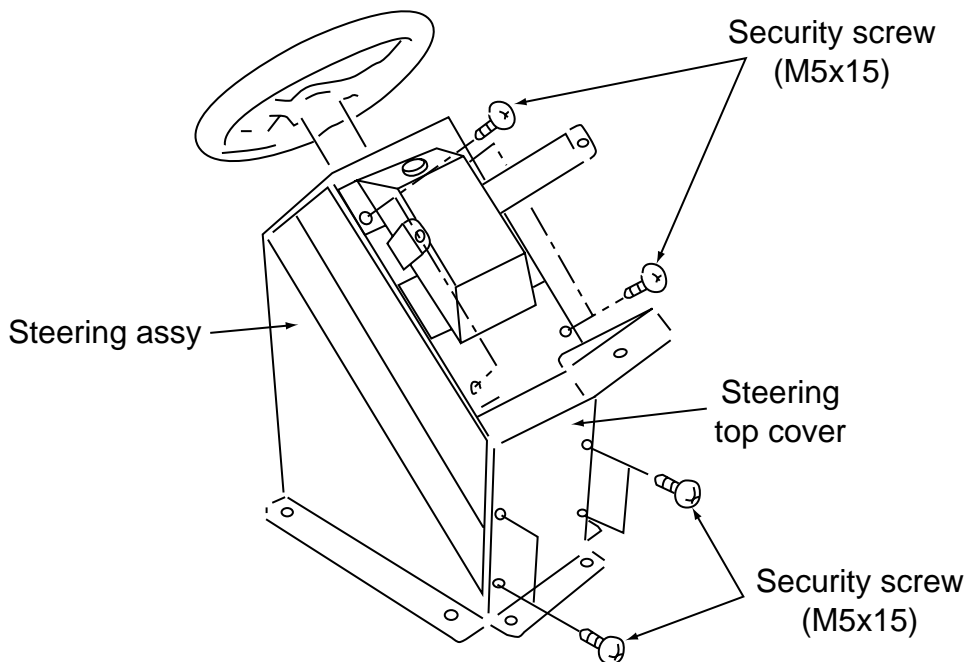
4. Inspect and lubricate (if required) with LM Guide special grease. (Part No 95000020)

## 9-2 Replacing the Steering Potentiometers

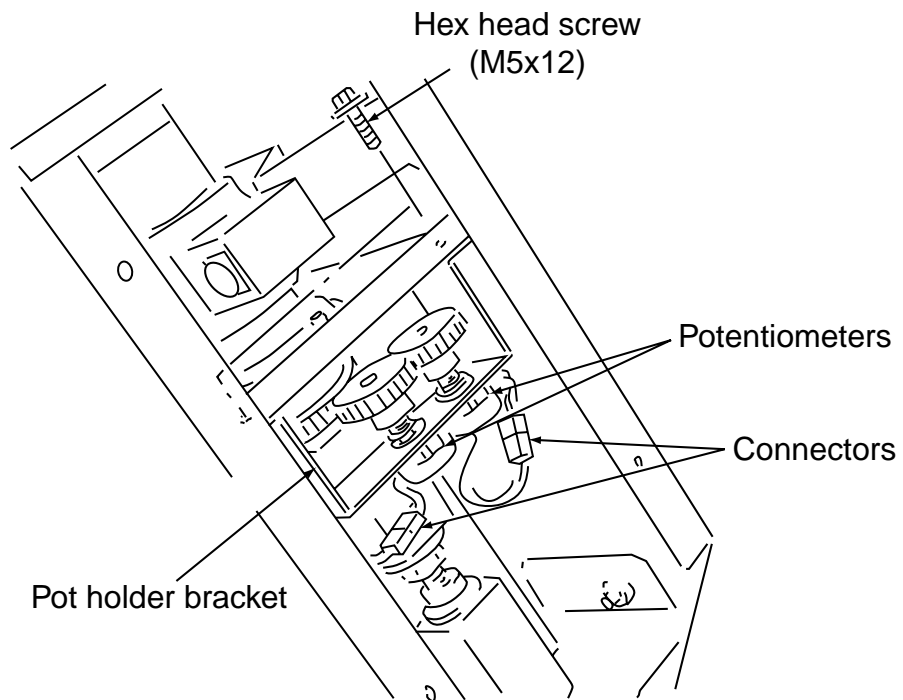
1. Remove 4 off security screw (M5x15) and Nyloc nut (M5) and remove the Steering Vac-Form.



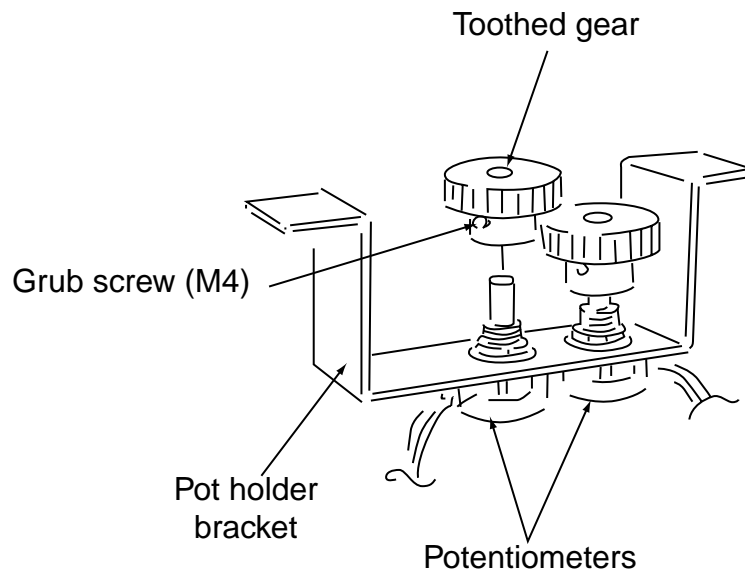
2. Remove 8 off Security screw (M5x15) and remove the Steering Top Cover.



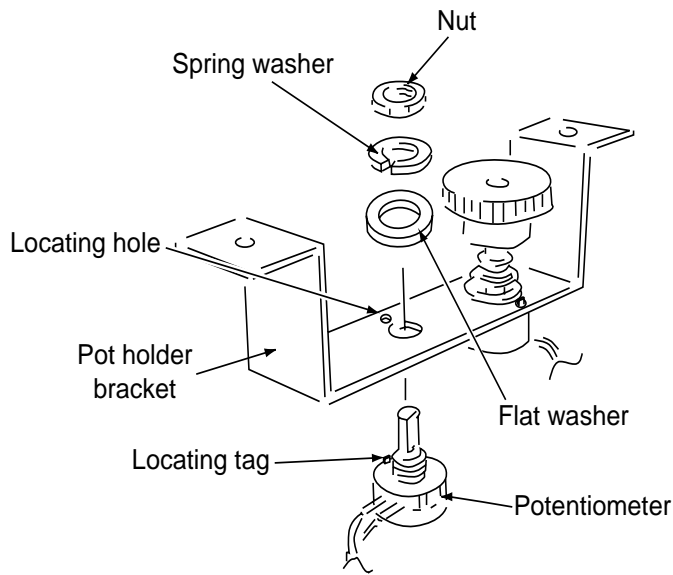
3. Disconnect the connector.
4. Remove 2 off Pozi head screw (M5x12) and remove the Pot Holder Bracket complete with potentiometers.



5. Loosen the grub screw (M4) and remove the Toothed Gear

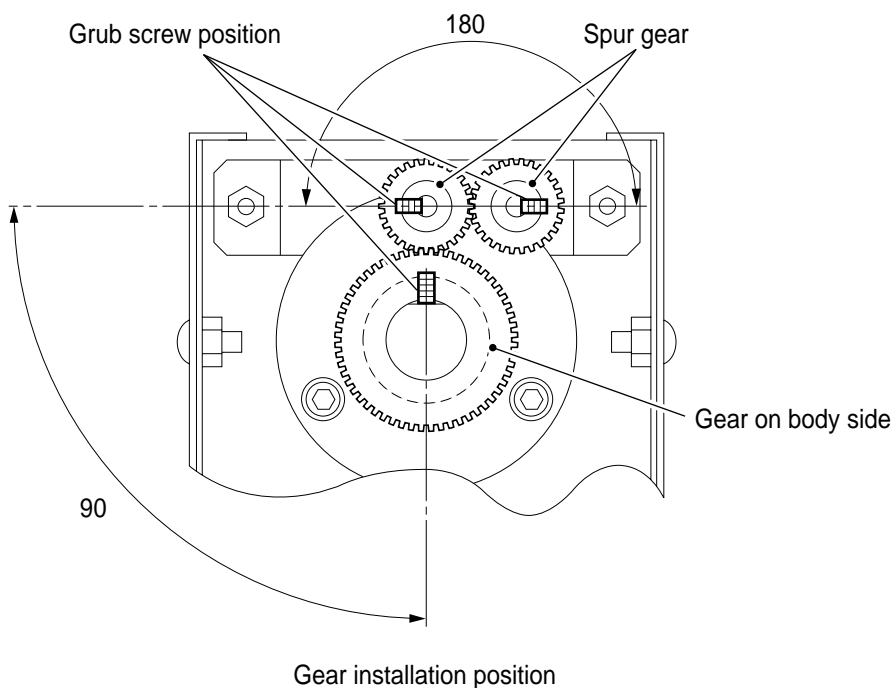


- Remove the nut, spring and flat washer and remove the Potentiometer.



- Replace the potentiometer ensuring that the locating tag on the potentiometer engages in the hole in the Pot holder bracket.
- Re-Assemble in reverse order.

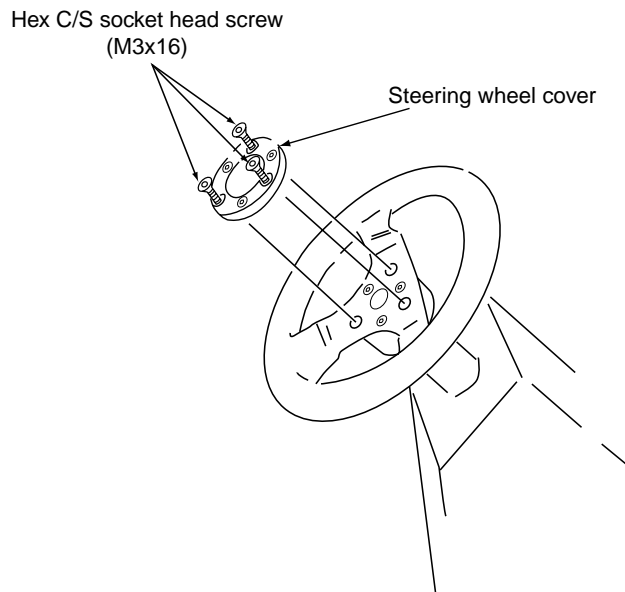
*NOTE: When refitting the Toothed Gear ensure that the grub screw engages on the flat of the potentiometer shaft and the spur gears and gear on the body side are installed as shown below. Failure to fit the gears correctly will prevent the game working properly.*



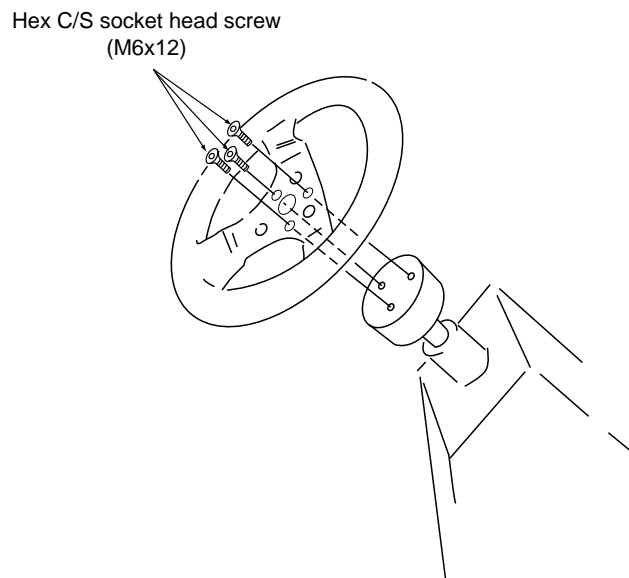


### 9-3 Replacing the Steering Wheel

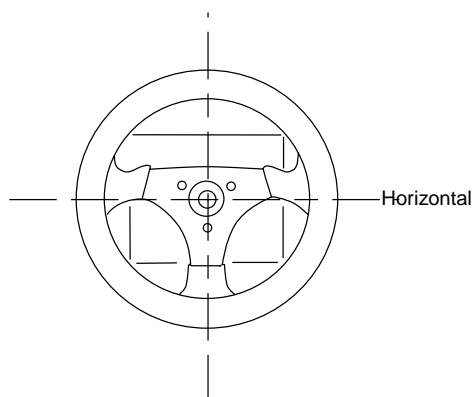
1. Remove 3 off Hex countersunk socket head screws (M3x16) and remove the Steering Wheel Cover.



2. Remove 3 off Hex counter sunk screws (M6x12) and remove the Steering Wheel

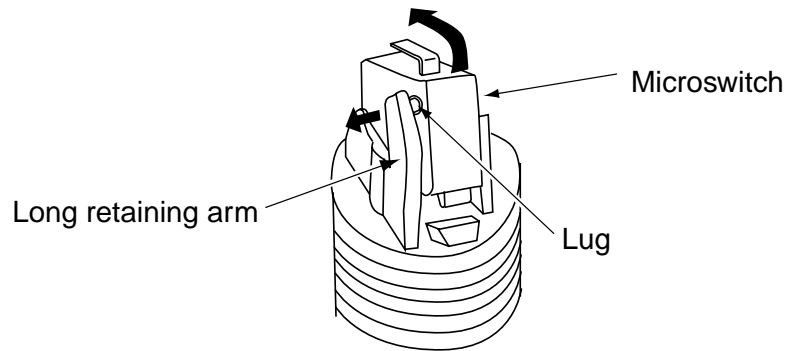


*NOTE: When replacing the Steering Wheel ensure that it is refitted as shown below.*

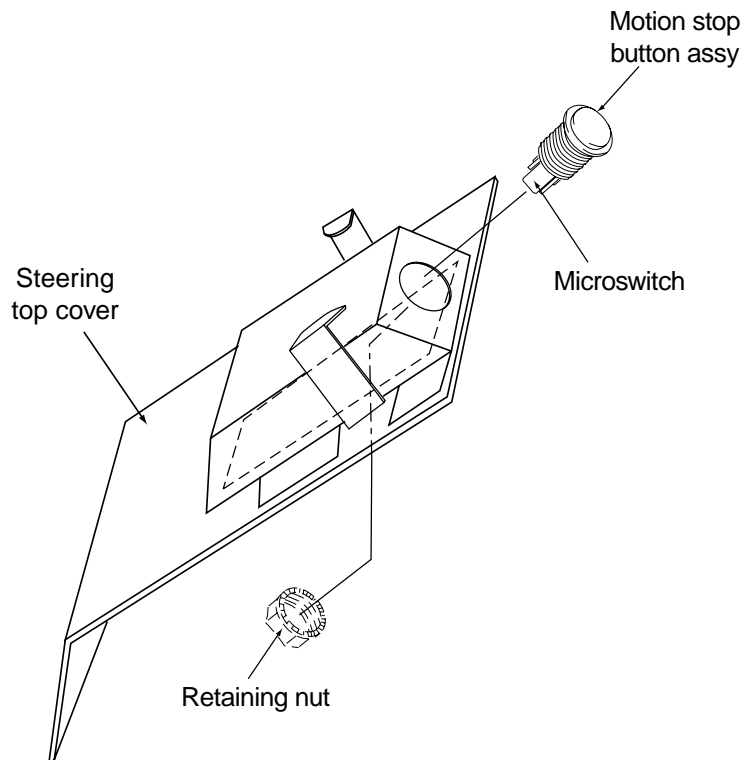


#### 9-4 Replacing the Motion Stop Switch Assy

1. Remove the Steering Top Cover (see 9-2 (items 1-2) page 70).
2. Disconnect the connectors from the Switch Assy.
3. To remove the Micro Switch pull the long retaining arm away from the microswitch to disengage the lug and tilt the microswitch backwards.



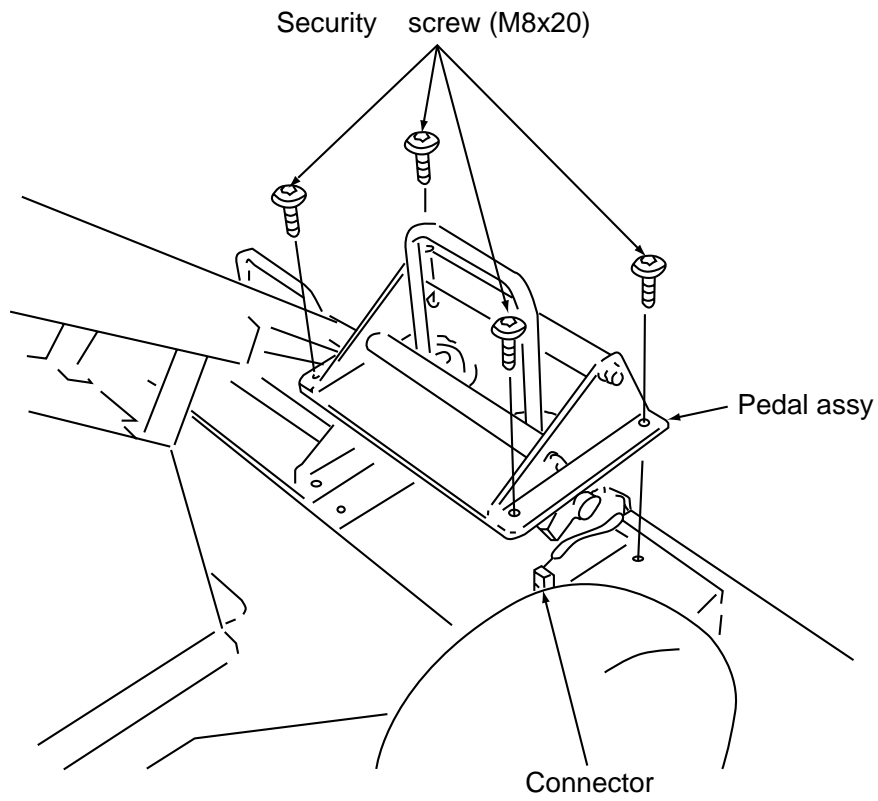
4. To remove the Button Assy remove the Retaining Nut and withdraw the Button Assy out from the front.



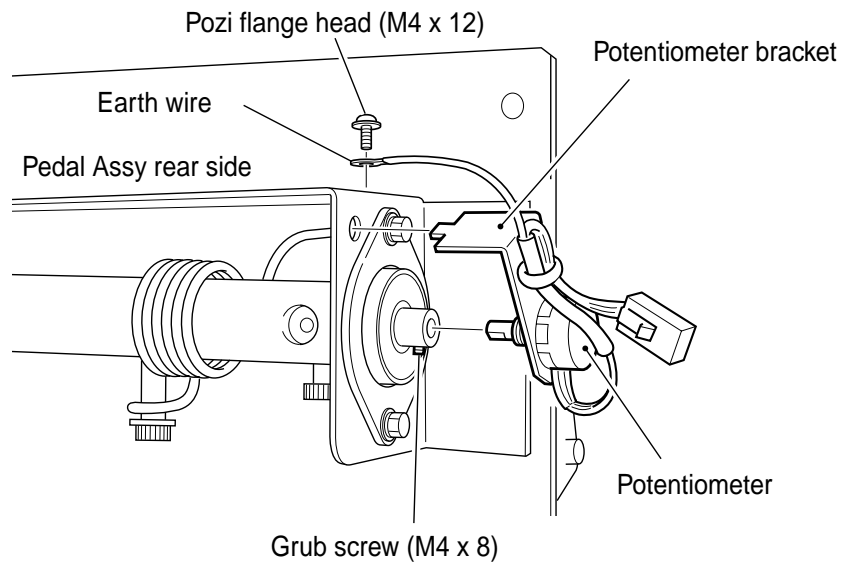
5. Re-Assemble in reverse order.

## 9-5 Replacing the Pedal Potentiometer

1. Remove 4 off Security screws (M8x20)
2. Disconnect the connector.
3. Remove the Pedal Assembly

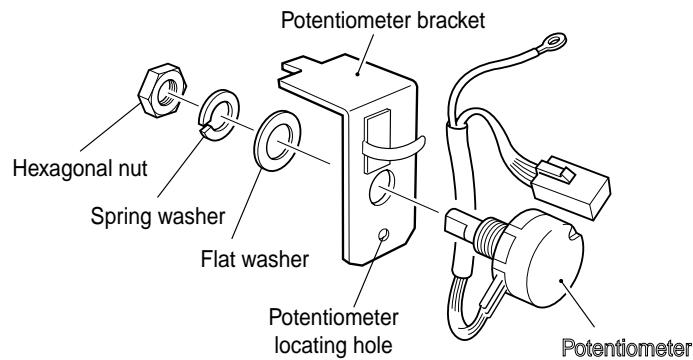


4. Remove the pozi flange head screw (M4x12) and remove the Earth wire.
5. Loosen the grub screw (M4x8) and remove the Potentiometer complete with Potentiometer Bracket.



6. Replace the potentiometer.

*Note: When replacing the potentiometer ensure that the locating lug on the potentiometer engages in the locating hole of the bracket .  
When refitting the bracket ensure that the grub screw (M4x8) engages on the flat of the potentiometer shaft.*



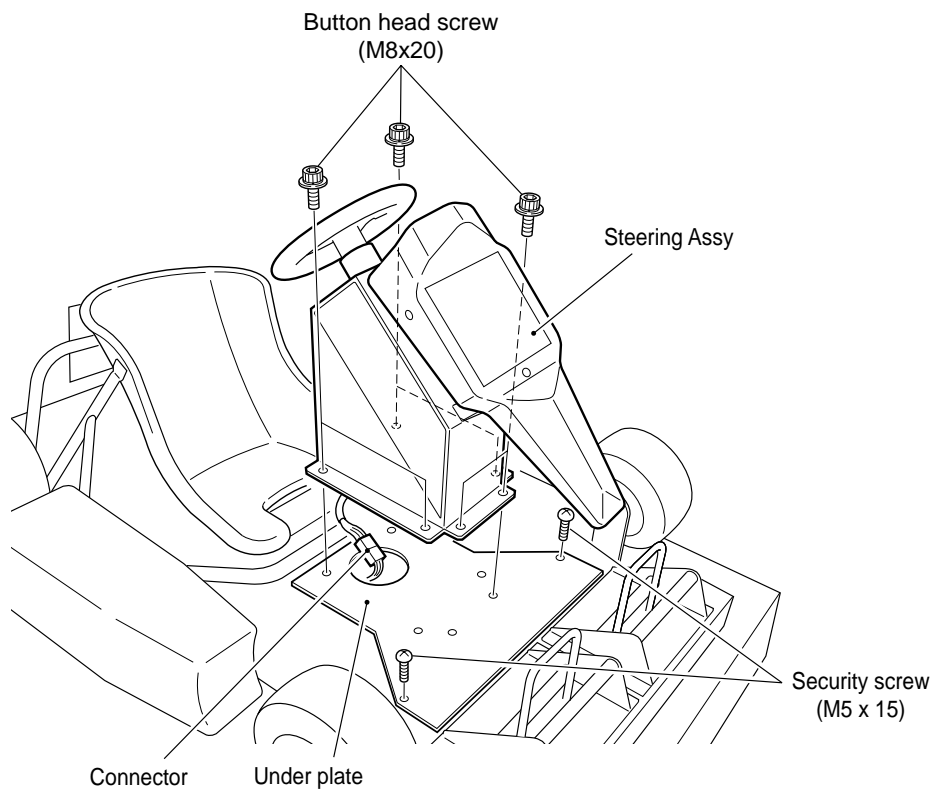
7. Reinitialize the game after replacing the potentiometer. ([see 7 page 60](#))

## 9-6 Removing the Kart Assembly

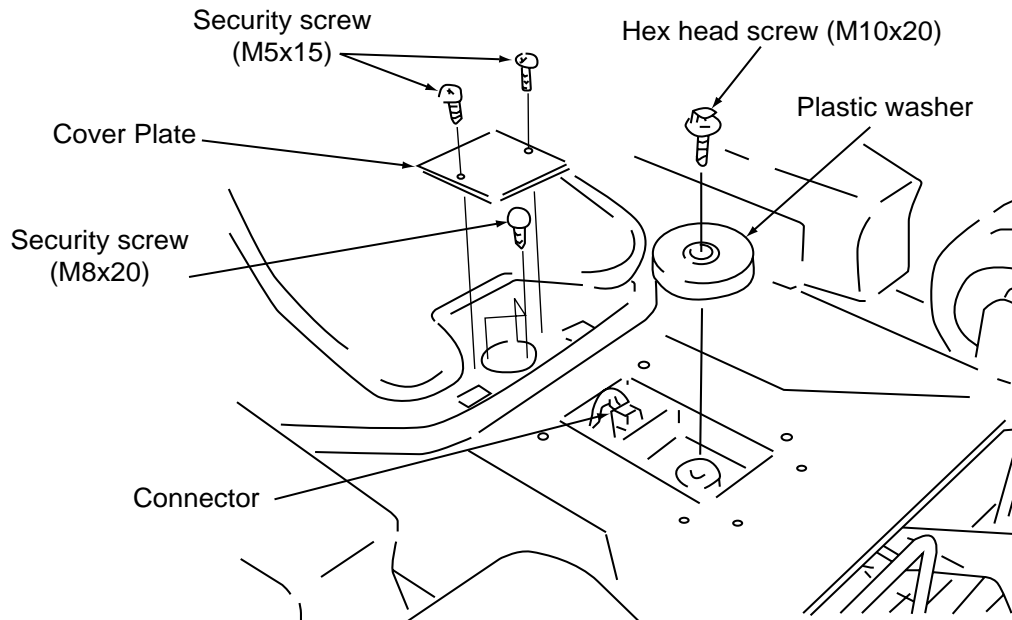
**Ensure that the game is switched OFF before removing the Kart Assy.**

**The Kart Assembly is heavy, approx 75kg. At least four (4) people are required to remove the Kart Assembly.**

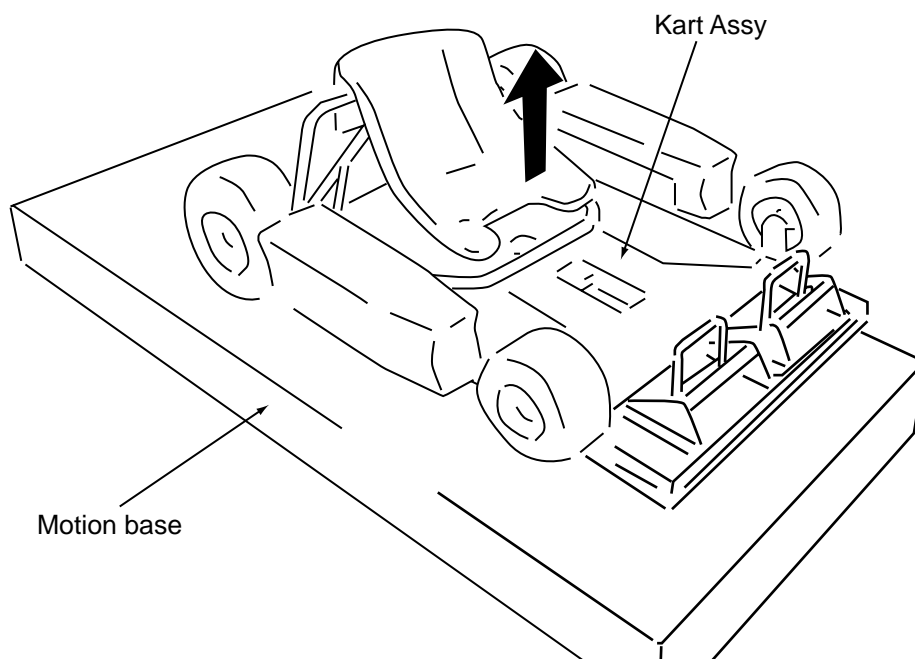
1. Remove 6 off button head screws (M8x20).
2. Tilt the Steering assembling and disconnect the connector.
3. Remove the Steering assembly.
4. Remove 2 off security screw (M5x15) and remove the Under Plate



5. Remove 1 off Hex head screw (M10x20) and remove the Plastic Washer.
6. Disconnect the connector.
7. Remove 2 off Security screw (M5x15) and remove the Cover Plate.
8. Remove 3 off Security screws (M8x20).



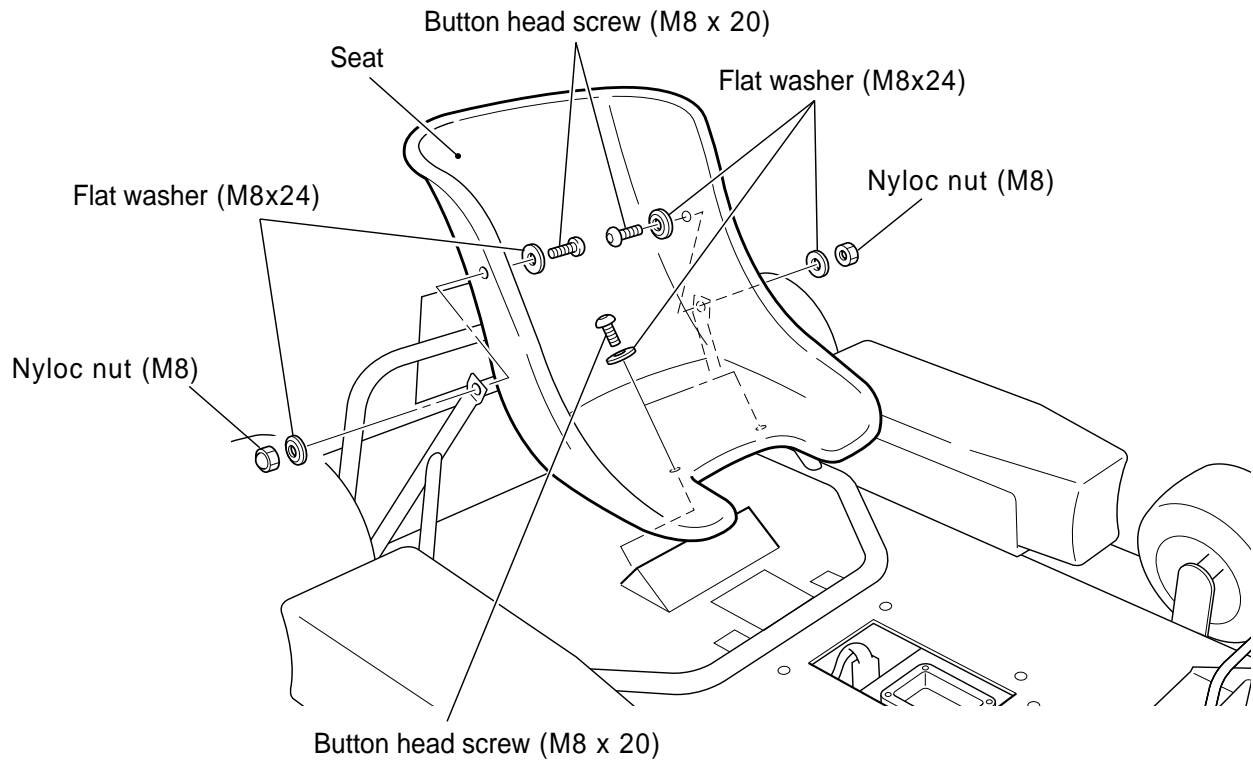
9. Remove the Kart assembly by lifting directly upwards.



10. Re-Assemble in reverse order.

## 9-7 Removing the Seat

- 1 Remove 2 off button head screw (M8x20), 4 off washer (M8x24) and 2 off Nyloc nut (M8).
- 2 Remove 2 off button head screw (M8x20) with washer (M8x24).

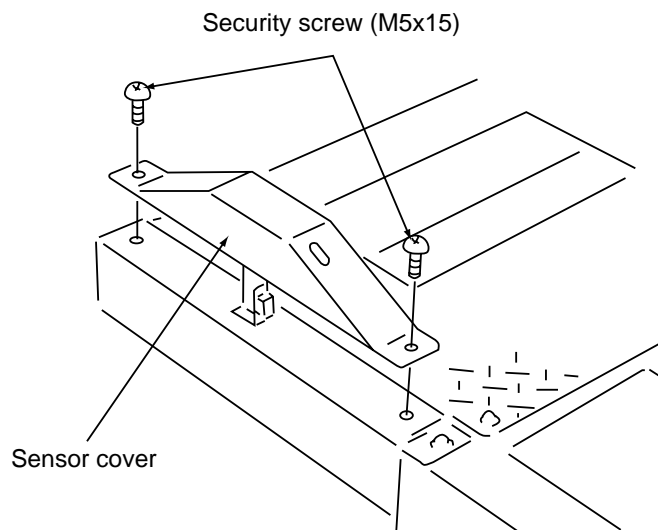


- 3 Remove the seat.
- 4 Re-Assemble in reverse order.

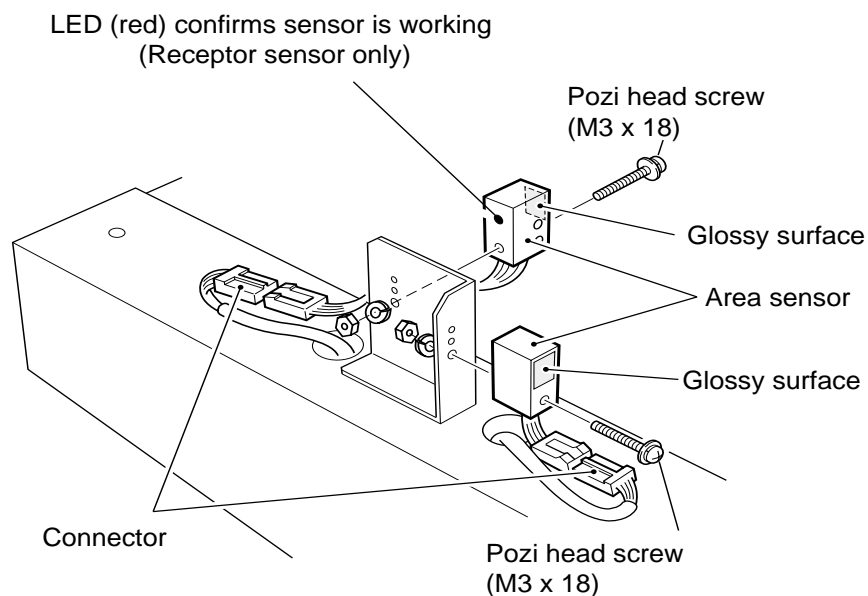
**NOTE:** When refitting the seat ensure that the security screws (M8x20) have a washer (M8x24) fitted to either side of the seat.

## 9-8 Replacing the Step Sensors

1. Remove 2 off security screw (M5x15) and remove the Sensor Cover.



2. Disconnect the connector.
3. Remove 1 off pozi head screw (M3x18), nut and spring washer (M3) and remove the Sensor.



4. Re-Assemble in reverse order.

**NOTE:** When refitting the Sensor ensure that the Locating Pip on the Sensor engages in the hole on the Sensor Bracket.

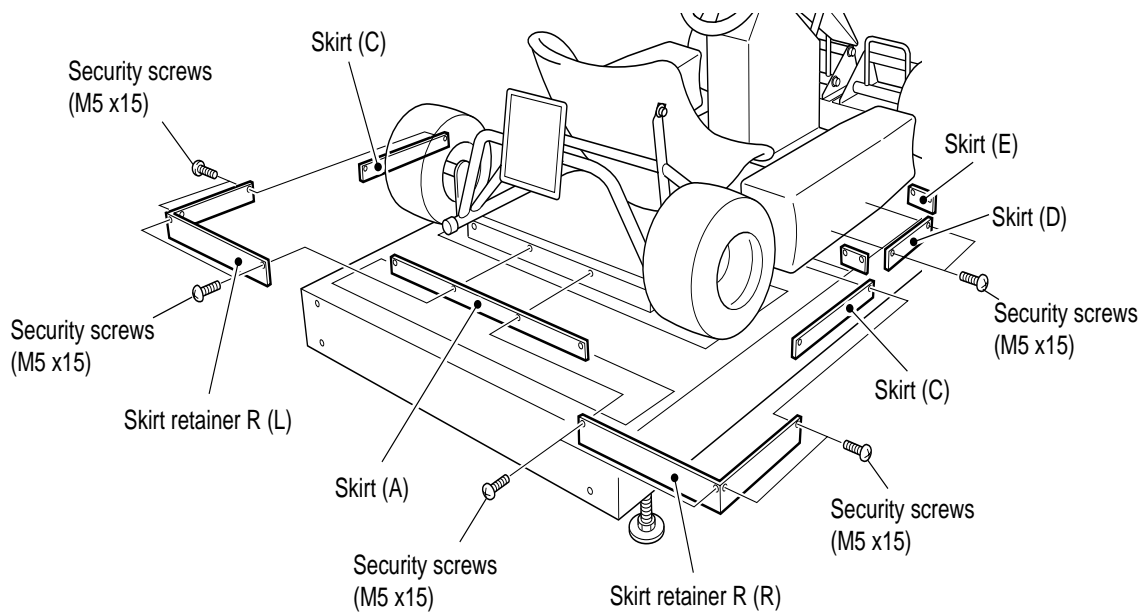
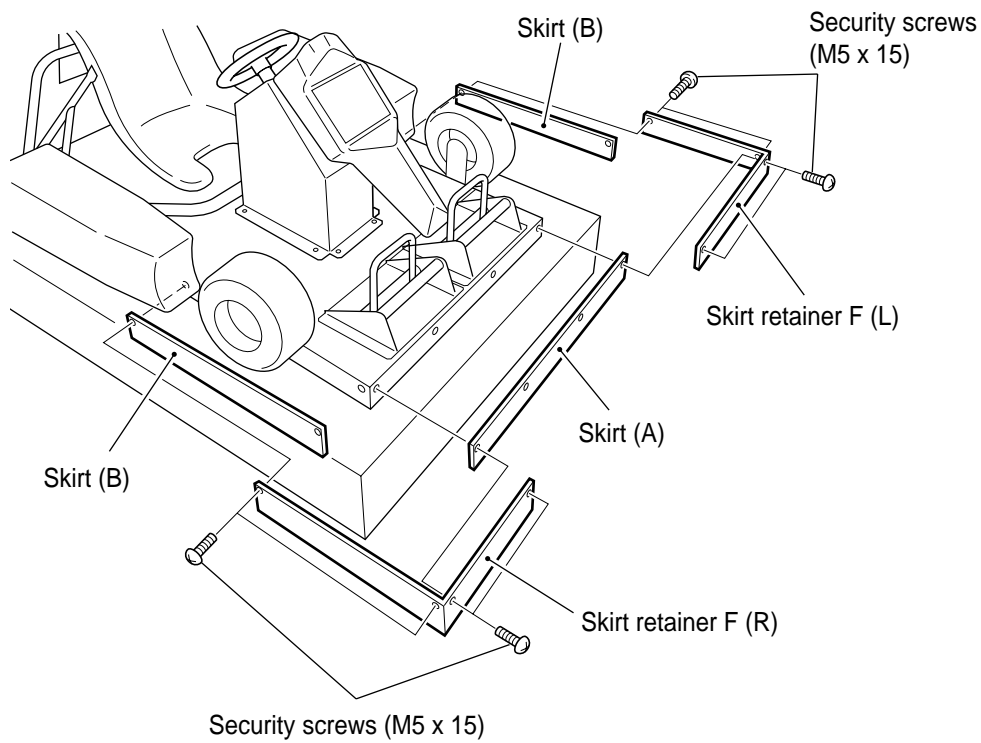
*There are two types of sensor used. The Emitter sensor has 2 wires and the Receptor sensor has 3 wires. If they are replaced in the wrong positions, error 13 will be displayed at power-up, and the game will not operate. After refitting the sensors check that the red LED on the rear of the Receptor sensor is lit when the power is on. If the LED is not lit, check the alignment of the sensors.*



## 9-9 Replacing the Rubber Skirts.

- Ⓒ To maintain safety, these items must be replaced immediately if damaged.
- Ⓓ Zur Aufrechterhaltung hoher Sicherheit müssen diese Komponenten ausgetauscht werden, wenn sie beschädigt sind.
- Ⓓ Af hensyn til sikkerheden skal disse ting udskiftes hvis de bliver beskadiget.
- Ⓔ Para mantener la seguridad, estos elementos deberán ser sustituidos si presentaran fallos.
- Ⓕ Pour maintenir la sécurité de ces éléments à remplacer en cas d'endommagement.
- Ⓖ Για την εξασφάλιση της ασφάλειας, τα αντικείμενα αυτά, πρέπει να αντικαθίστανται εάν υποστούν βλάβη.
- Ⓘ Per mantenere la sicurezza, è obbligatorio sostituire questi componenti se danneggiati.
- Ⓝ Av sikkerhetsmessige grunner må disse tingene byttes ut hvis de er skadet.
- Ⓝ Om veilig te blijven, moeten deze onderdelen vervangen worden als ze beschadigd zijn.
- Ⓟ Para manter a segurança, estes itens deverão ser substituídos quando estiverem danificados.
- Ⓢ Para mantener la seguridad, estos elementos deberán ser sustituidos si presentaran fallos.
- Ⓡ Turvallisuuden ylläpitämiseksi nämä laitteet täytyy vaihtaa uusiin, jos ne ovat vahingoittuneet.

1. Remove the Security screws (M5x15) and remove the Fixing Bracket and Skirt.

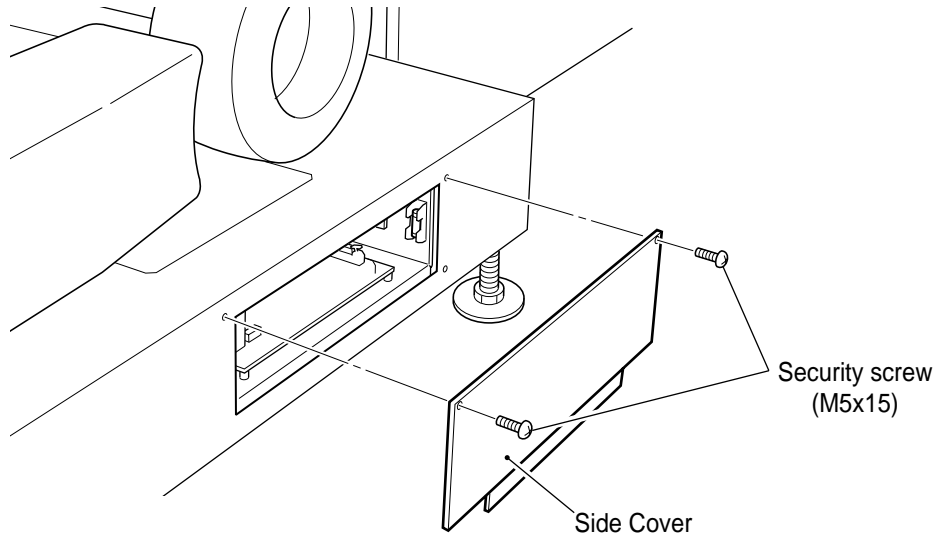


2. Re-Assemble in reverse order.

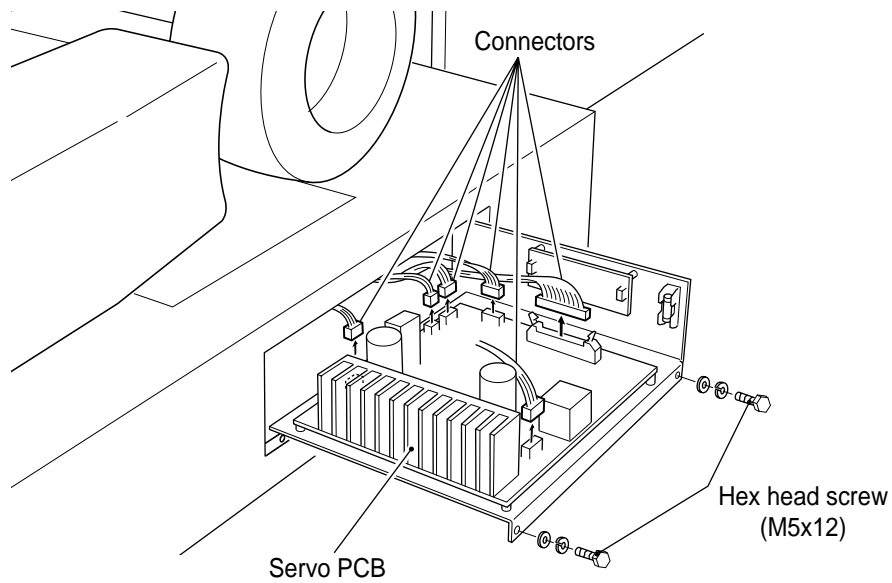
**NOTE:** When refitting the Skirts ensure that the gap between the bottom of the Skirts (A, B, and C) and the Motion Base is set to 1mm and the gap between the bottom of the Skirts (D and E) and the Motion Base is set to 3mm.

## 9-10 Replacing the Servo PCB

1. Remove the Right Hand Side Step Assemblies. (see 5-3 page 38)
2. Remove 2 off security screw (M5x15) and remove the Side Cover.



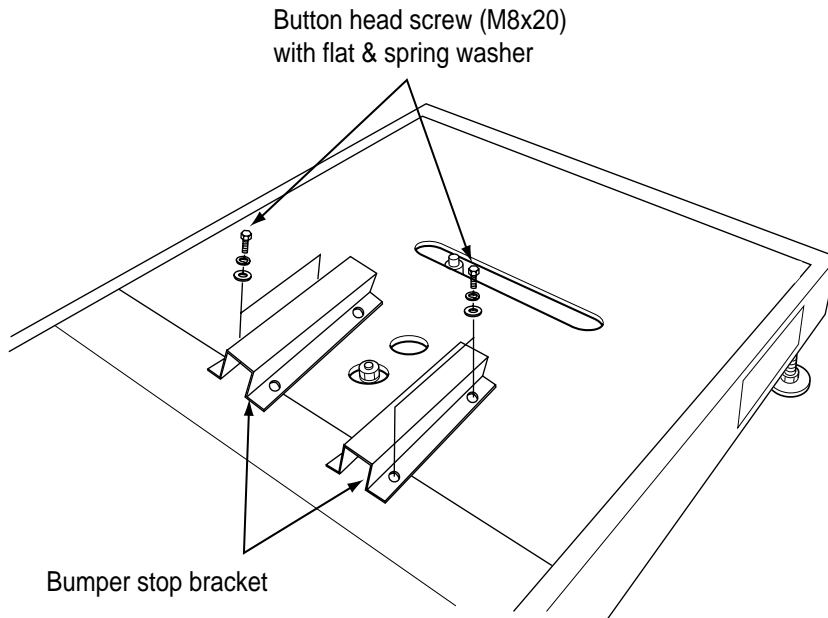
3. Remove 2 off hex head screws (M5x12) with flat and spring washers.



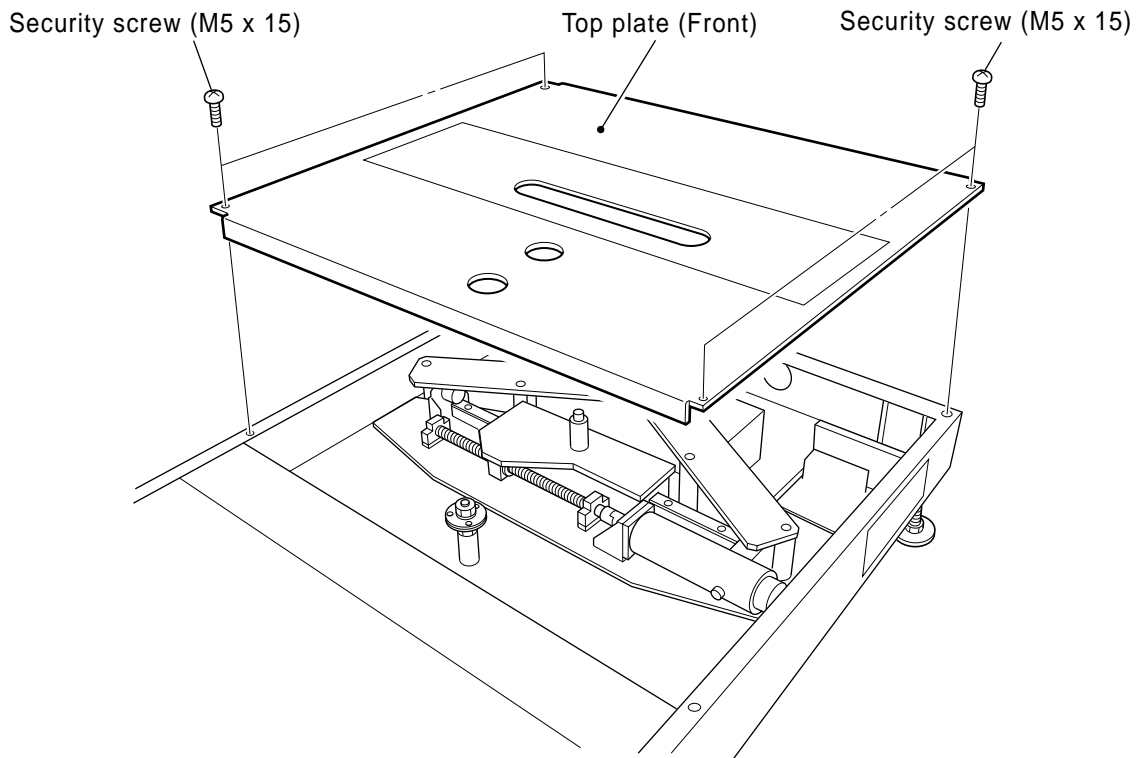
4. Slide the Servo PCB out complete with Tray.
5. Re-Assemble in reverse order.

## 9-11 Replacing the Motor Brushes.

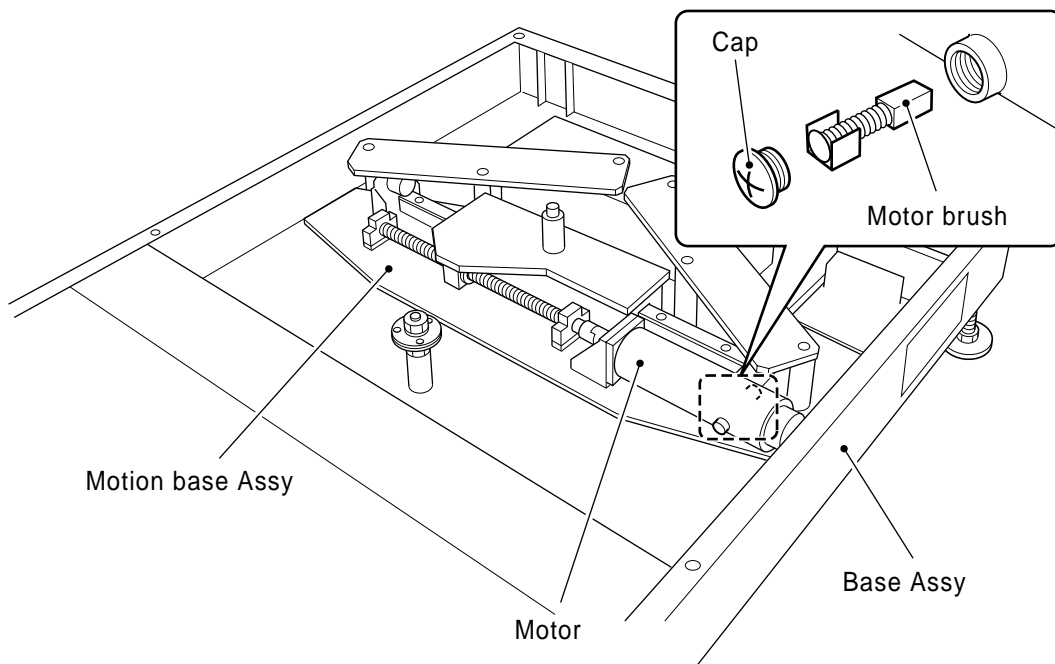
1. Remove the Side Step Assemblies. (see 5-3 page 38)
2. Remove the Kart Assembly. (see 9-6 page 77)
3. Remove 8 off Button head screw (M8x20), with flat and spring washers, and remove the Bumper Stop Brackets.



4. Remove 4 off security screw (M5x15) and remove the Top Plate (Front).



5. Unscrew the Brush Cap, remove and replace the Brush.

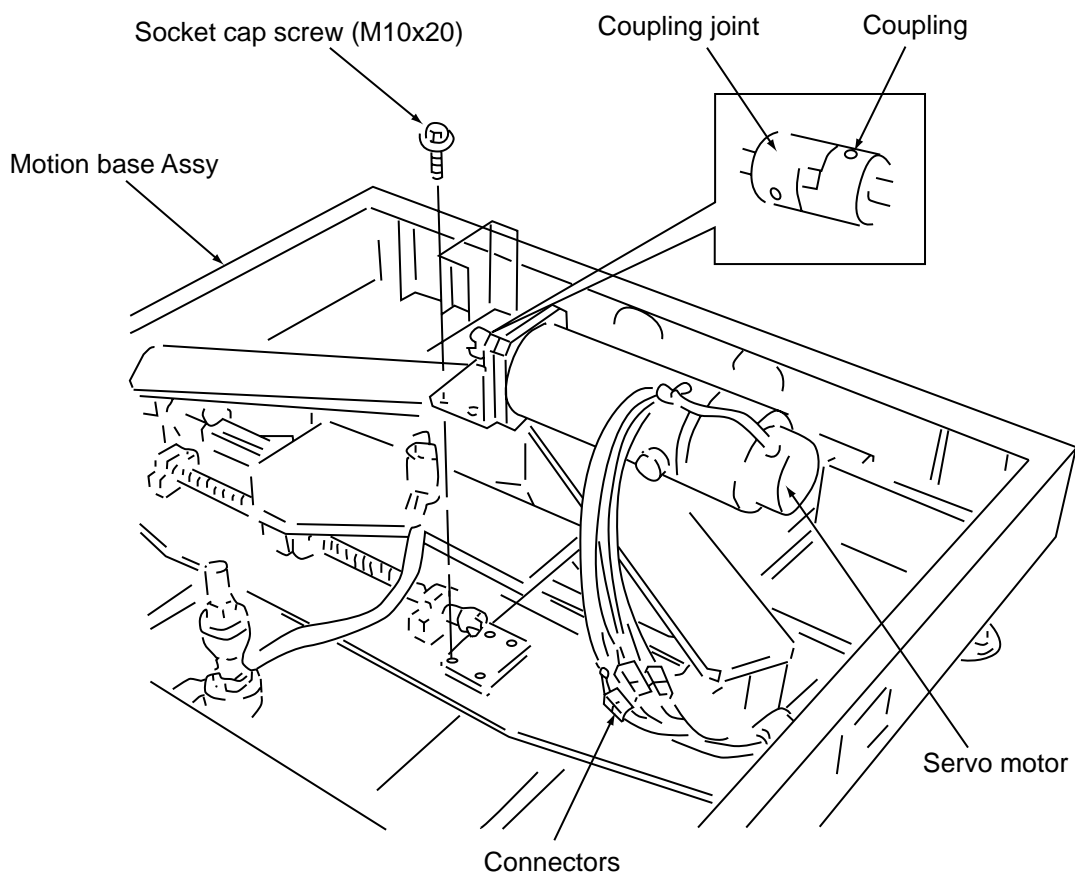


6. Re-Assemble in reverse order.

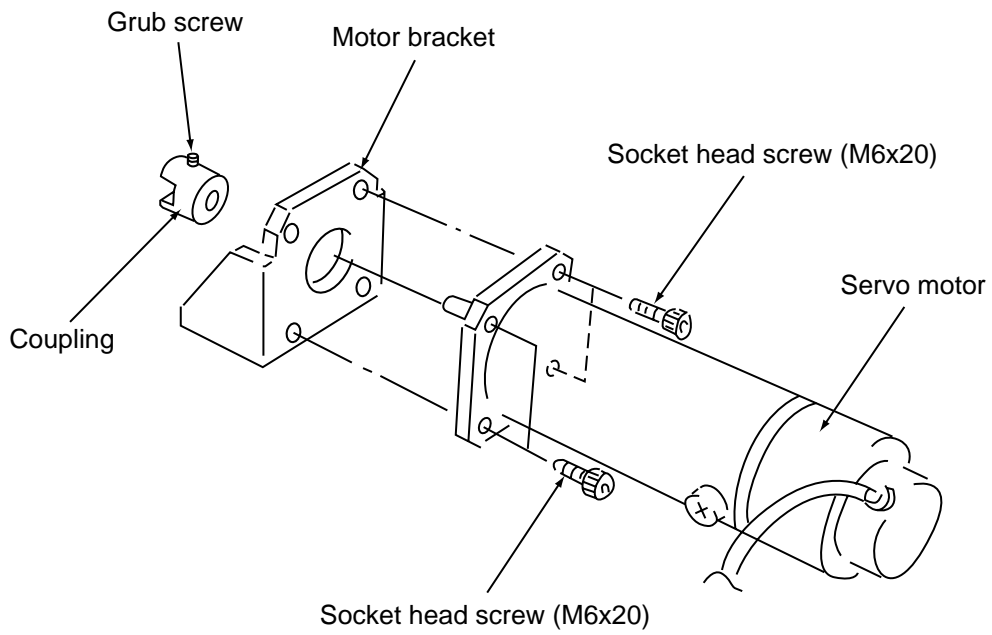
## 9-12 Replacing the Servo Motor

1. Remove the Side Step Assemblies. (see 5-3 page 38)
2. Remove the Kart Assembly. (see 9-6 page 77)
3. Remove the Top Plate (Front). (see 9-11 page 84)
4. Disconnect the connectors.
5. Remove 4 off socket cap screws (M10x20) and remove the Servo Motor.

*NOTE: Take care not to lose the Coupling Joint when removing the Servo Motor.*



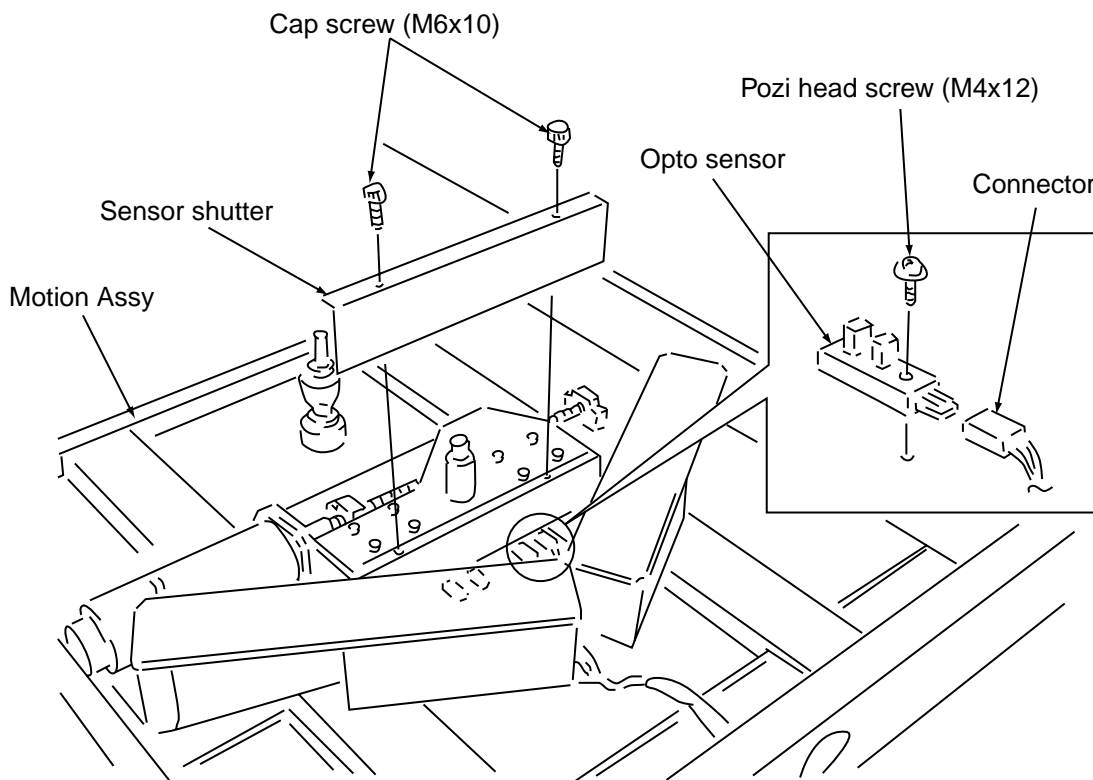
6. Loosen the grub screw and remove the Coupling.
7. Remove 4 off socket cap screws (M6x20) and remove the Motor Bracket.



8. Re-Assemble in reverse order.

### 9-13 Replacing the Opto Couplers

1. Remove the Side Step Assemblies. (see 5-3 page 38)
2. Remove the Kart Assembly. (see 9-6 page 77)
3. Remove the Top Cover (Front). (see 9-11 page 84)
4. Remove 2 off cap screws (M6x10) and remove the Sensor Shutter.
5. Disconnect the Opto Coupler connector.
6. Remove 1 off pozi head screw (M4x12) and remove the Opto Coupler.

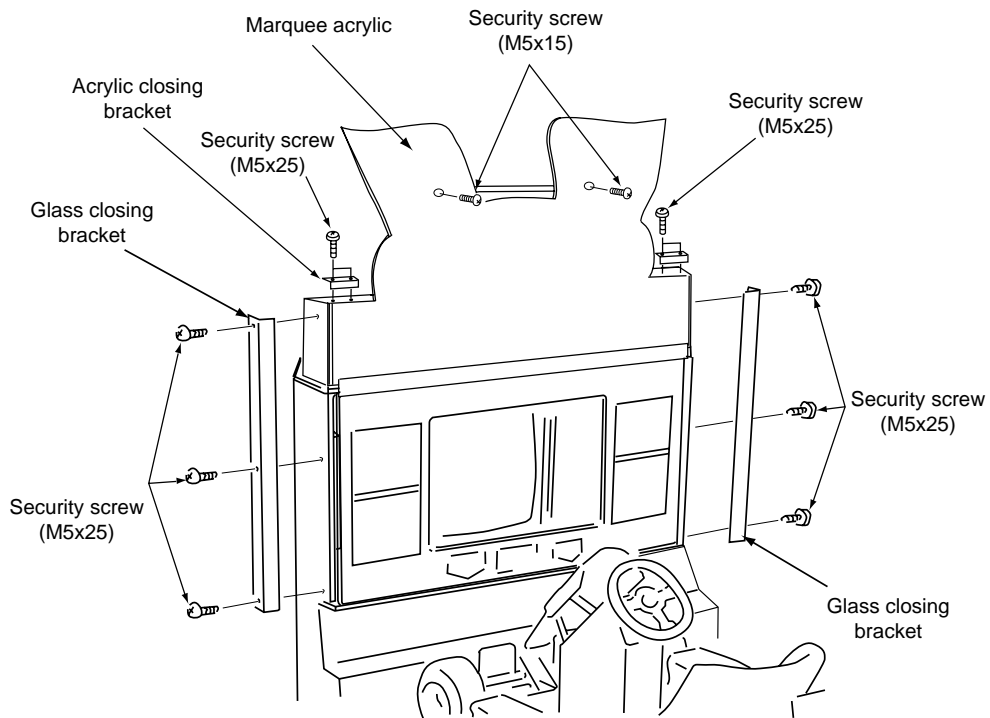


7. Re-Assemble in reverse order.

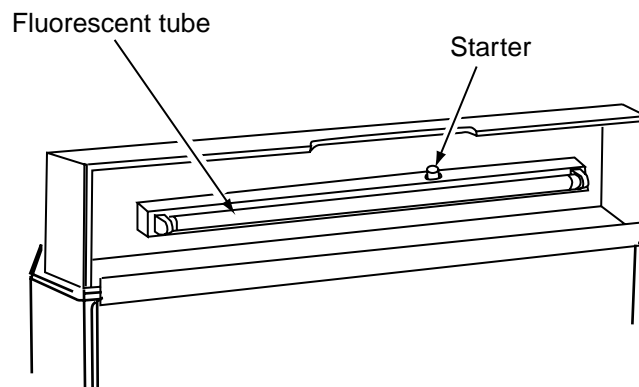


## 9-14 Replacing the Fluorescent Tube or Starter.

1. Remove 4 off security screw (M5x25) and remove the Acrylic Retaining Brackets.
2. Remove 6 off security screw (M5x25) and remove the Glass Closing Brackets.
3. Remove 2 off security screw (M5x15)



4. Remove the Marquee Acrylic.

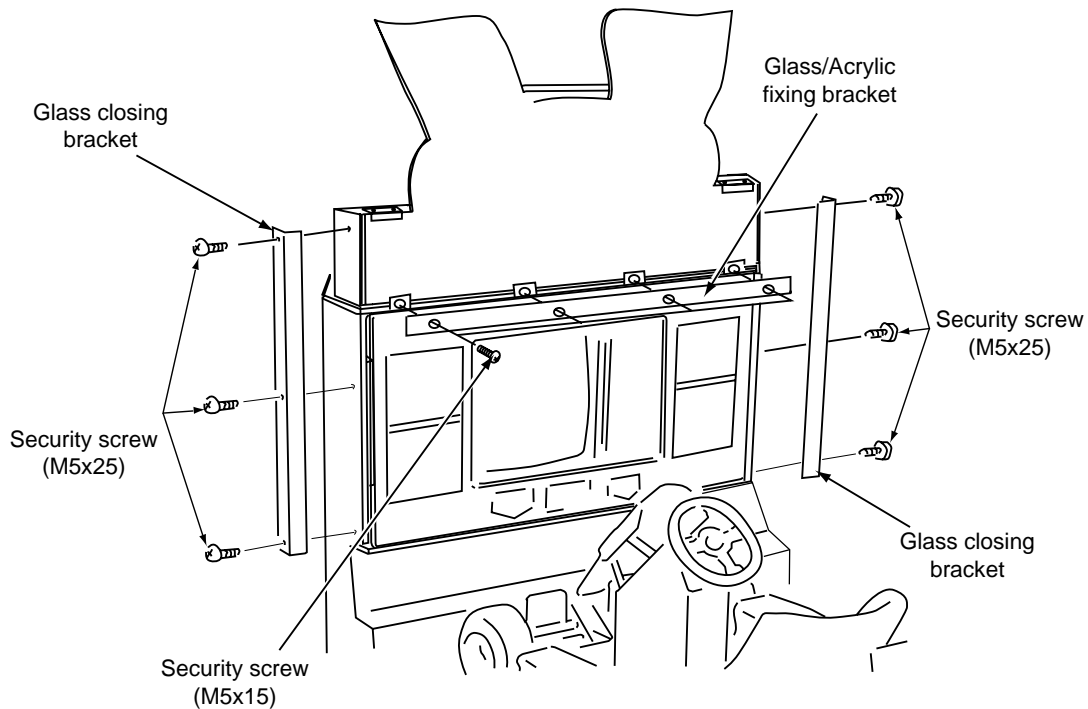


5. Replace the Fluorescent Tube or Starter.
6. Re-Assemble in reverse order.

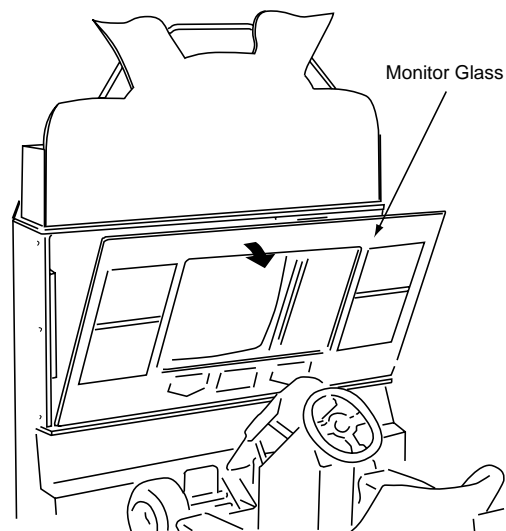
## 9-15 Removing the Monitor Glass

**The Monitor Glass is heavy. At least two (2) people are required to remove the Glass. Ensure that one (1) person retains the glass upright while the Glass/Acrylic Fixing Bracket is being removed.**

1. Remove 4 off security screw (M5x15) and remove the Glass/Acrylic Fixing Bracket.
2. Remove 6 off pozi head screws (M5x25) and remove the Glass Closing Brackets. *Take care that the Monitor Glass does not fall forward when removing the Glass Closing brackets.*



3. Remove the Glass by tilting it forward from the top and lifting clear.

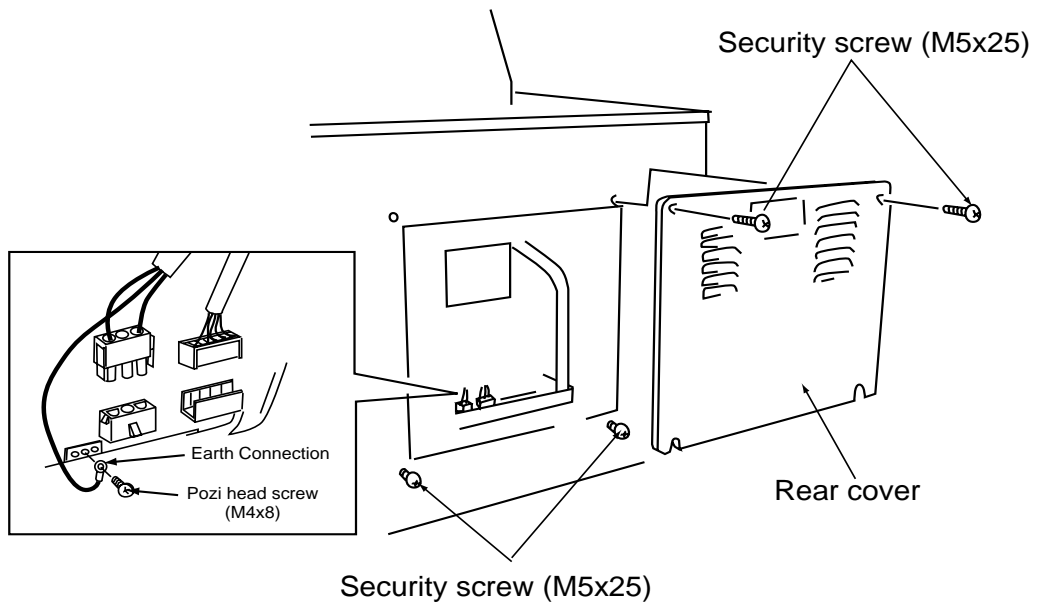


4. Re-Assemble in reverse order.

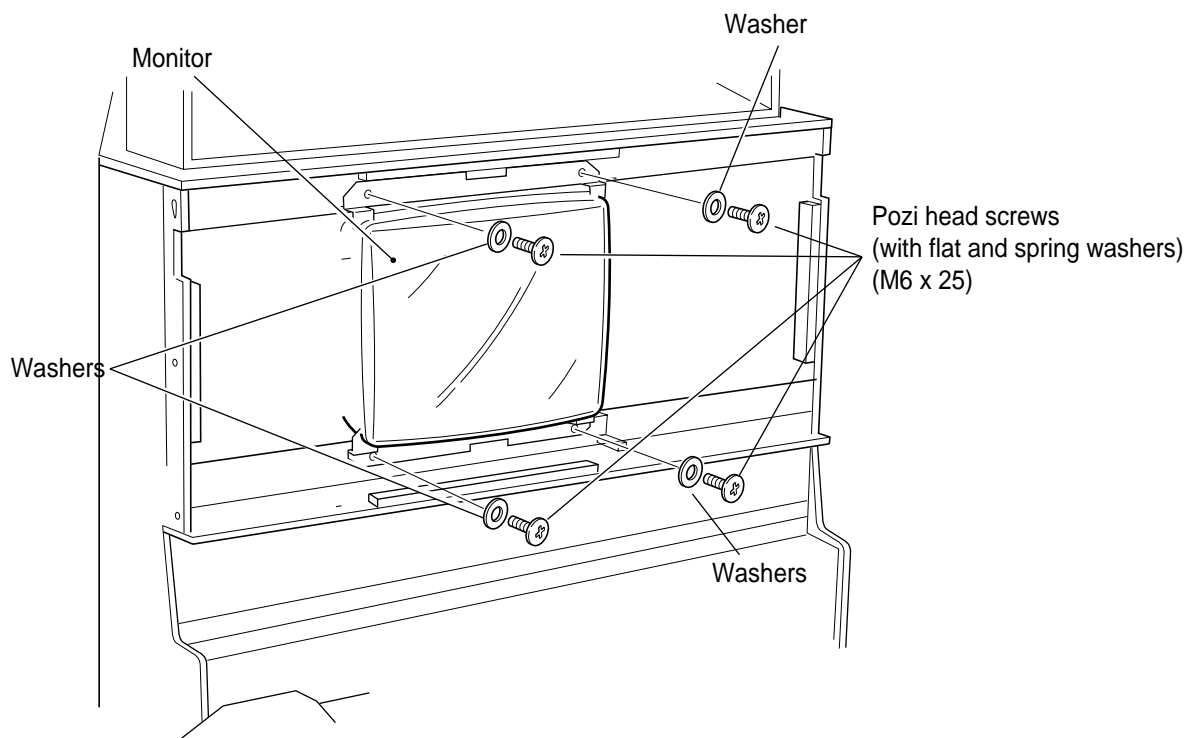
## 9-16 Removing the Monitor

**The monitor is heavy. At least two (2) people are required to remove the monitor,**

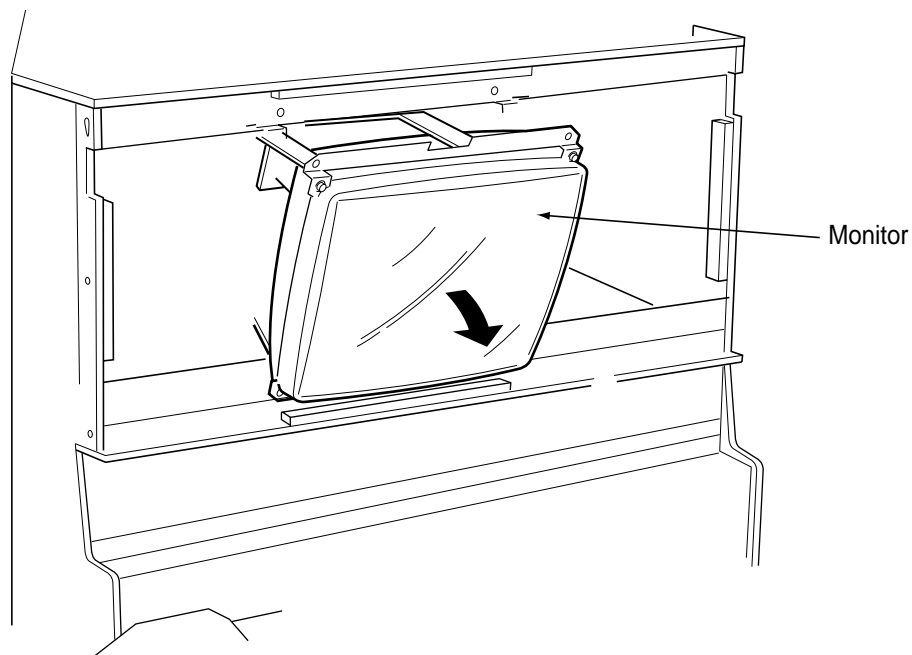
1. Loosen the Rear Cover lower 2 off security screws (M5x25).
2. Remove the Rear Cover upper 2 off security screws (M5x25) and remove the Rear Cover.
3. Disconnect the Connectors and Earth Connection.



4. Remove the Monitor Glass. (see 9-15 page 90)
5. Remove 4 off pozi head screws (M6x25), with flat and spring washers.



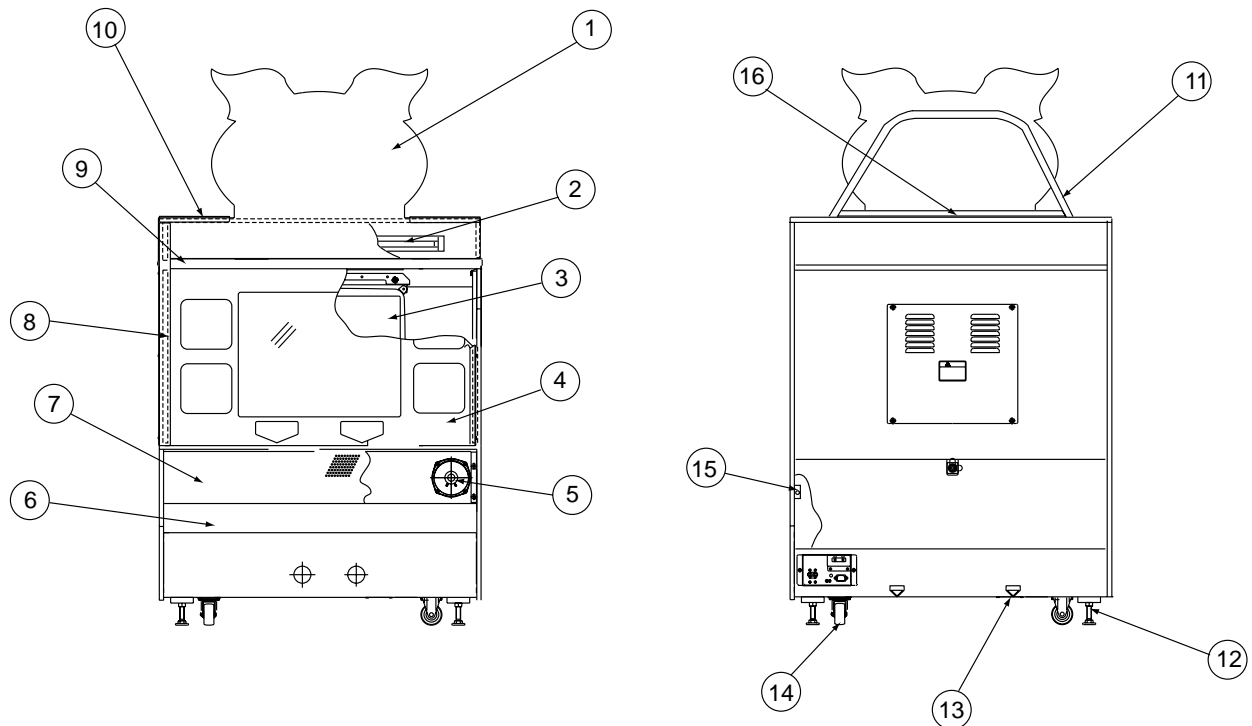
6. Remove the monitor by tilting it forward from the top and withdrawing from the front of the Monitor Cabinet.



7. Re-Assemble in reverse order.

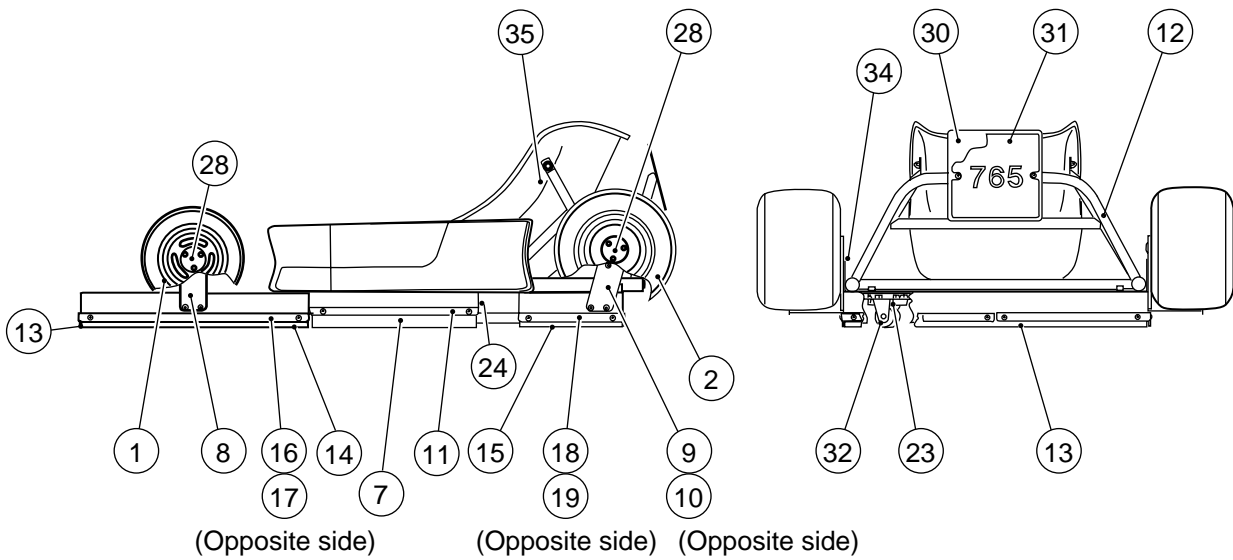
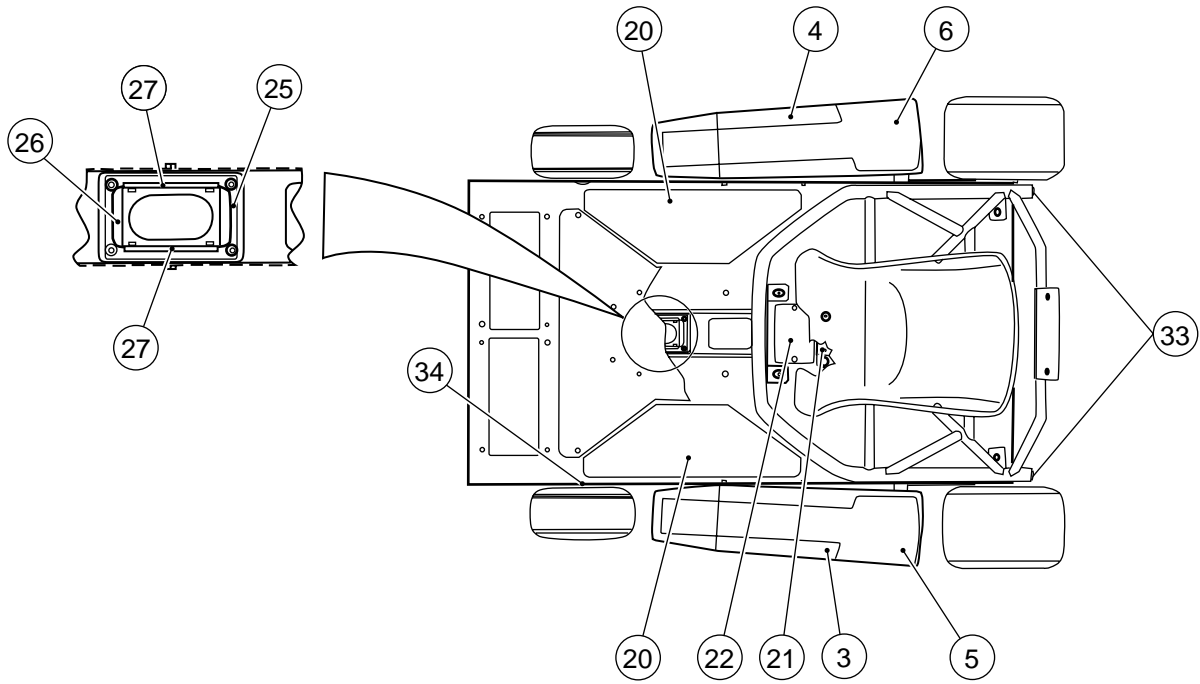
## 10. PARTS

### 10-1 Monitor Cabinet



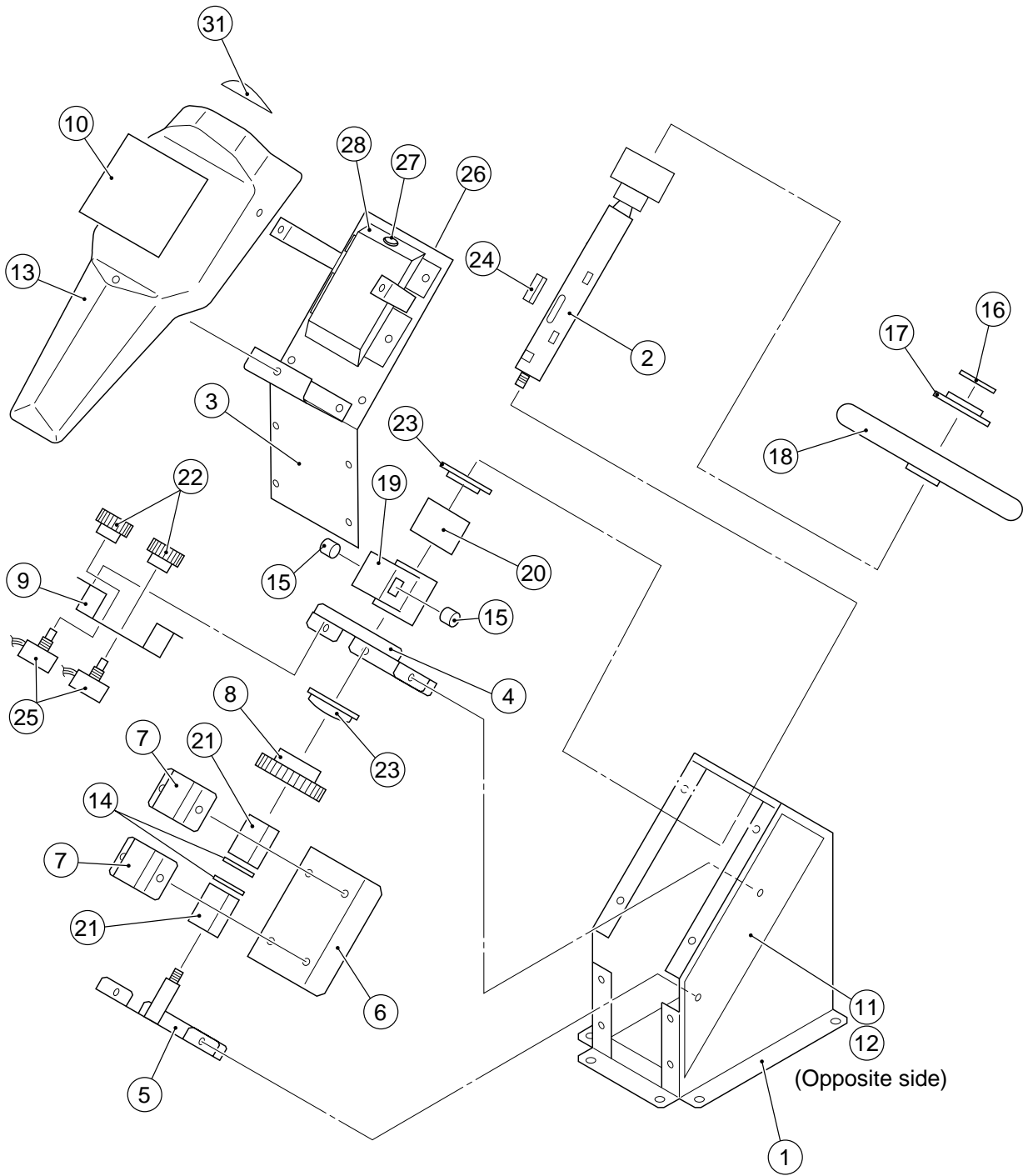
Item	Description	Part No
1	Marquee Acrylic	30000057
2	Fluorescent Tube - 3ft 30w	64500013
3	33" Monitor - Hantarex Polo w/o Remote	84000027
	Monitor Surround	37000030
4	Monitor Glass	31000016
5	5½" Speaker - Full Range	62000036
	Speaker Shield Can	62000074
6	Joint Access Plate	47000298
7	Speaker Grille	47000223
8	Glass Closing Bracket	47000222
9	Glass/Acrylic Fixing Bracket	47000323
10	Acrylic Closing Bracket - Top	47000297
11	Acrylic Support Tube	47000226
12	Adjustable Foot - M16x95	88300079
13	'Fork Here' Decal	40000072
14	Swivel Castor - 75mm	59000005
15	Interlock Switch	60000006
	Interlock Switch Cover	39000028
16	Clear Acrylic	30000061

## 10-2 Kart Assembly



Item	Description	Part No
1	Front Wheel Moulding	XKD-699-575
2	Rear Wheel Moulding	XKD-699-576
3	Side Pod Moulding - Left	XKD-699-577
4	Side Pod Moulding - Right	XKD-699-578
5	Side Pod Decal - Left	40000600
6	Side Pod Decal - Right	40000601
7	Pod Main Skirt - D	47000325
8	Front Wheel Moulding Mounting	47000254
9	Rear Wheel Moulding Mounting - LHS	47000255
10	Rear Wheel Moulding Mounting - RHS	47000256
11	Pod Skirt Fixing Bracket	47000324
12	Seat Frame	47000258
13	Rubber Skirt - A	47000259
14	Rubber Skirt - B	47000260
15	Rubber Skirt - C	47000261
16	Front Skirt Fixing Bracket - LHS	47000266
17	Front Skirt Fixing Bracket -RHS	47000267
18	Rear Skirt Fixing Bracket - LHS	47000268
19	Rear Skirt Fixing Bracket - RHS	47000269
20	Non Slip Mat	47000270
21	Seat Front Support Bracket	47000271
22	Link Ball Cover Plate	47000272
23	Castor Shim	47000273
24	Pod Side Skirt - E	47000326
25	Motion Link Surround	47000274
26	Motion Link Plate	47000275
27	Motion Link Side Bracket	47000276
28	Wheel Fixing Washer	47000277
30	Number support Plate	47000265
31	Number Decal	40000603
32	50mm Fixed Castor with Bearing - RRKH-50	X102-057BLUE
33	Seat Frame Closing Bung (C-31-1)	39000068
34	Wheel Internal Closing Bung (H-MN-1109)	39000067
35	Kart Seat	47000218

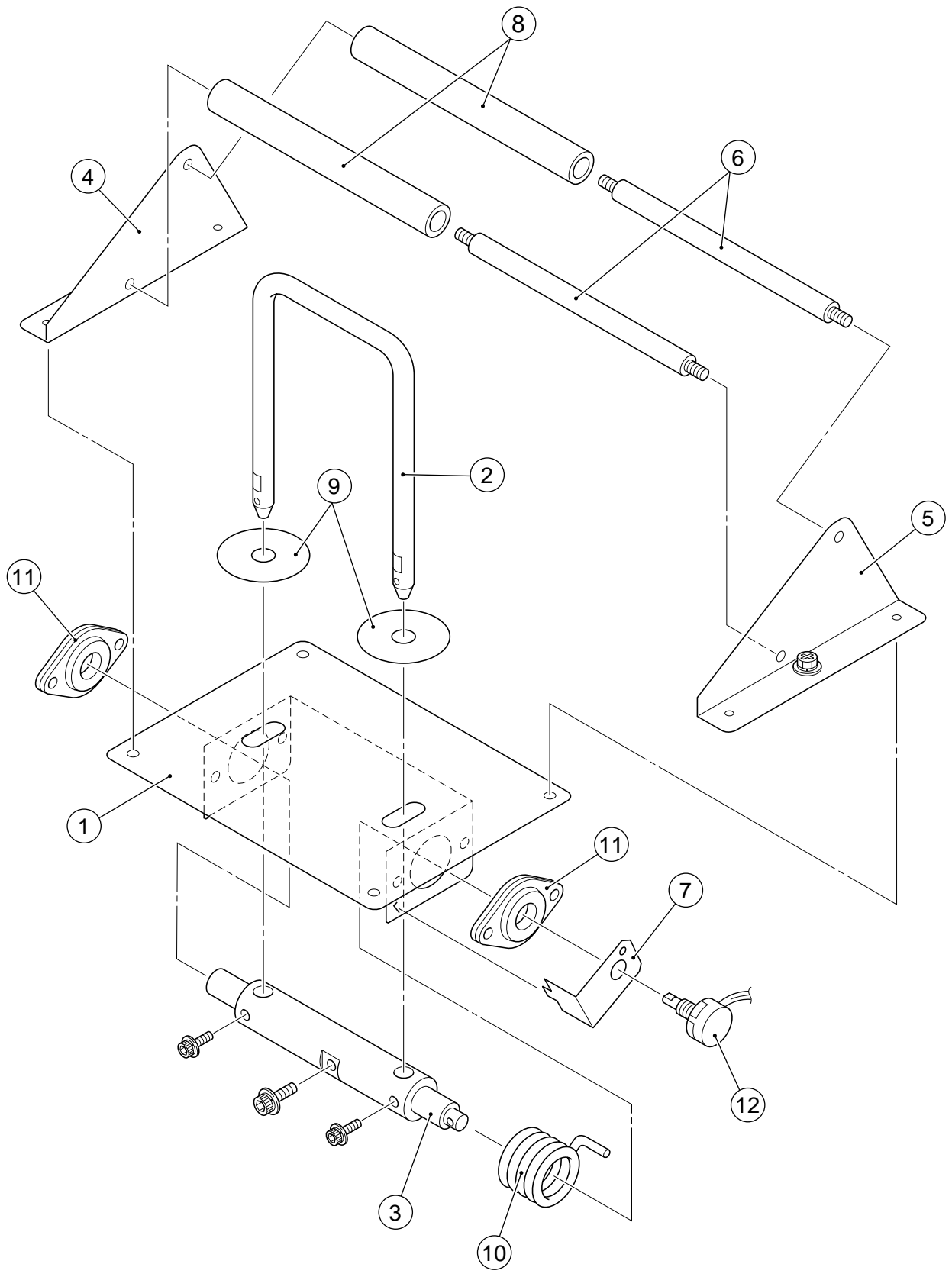
# 10-4 Steering Assembly





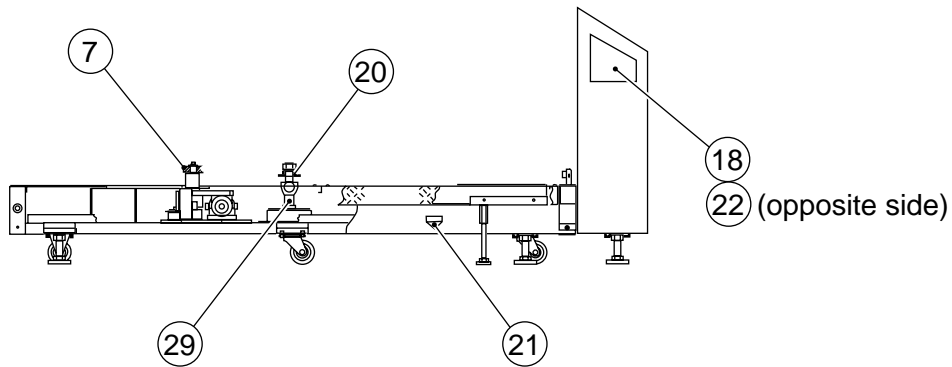
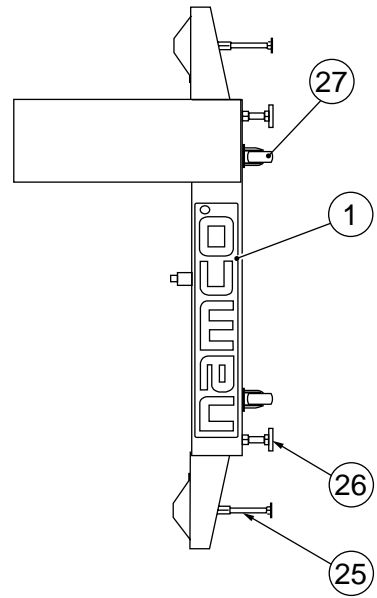
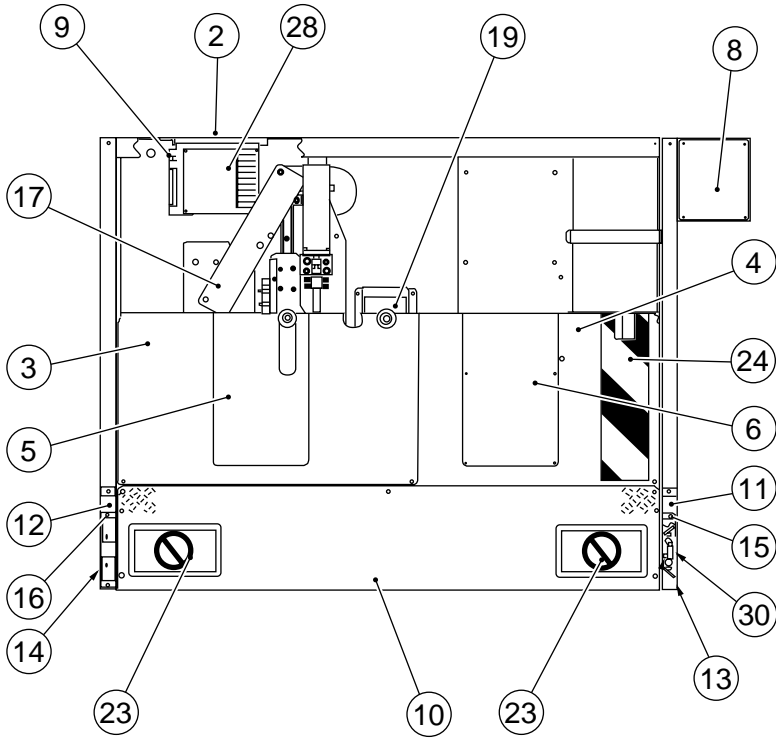
Item	Description	Part No
1	Steering Assy Metal Framework	47000278
2	Steering Shaft	47000408
3	Steering Top Cover	47000280
4	Bearing Bracket	47000281
5	Rosta Shaft Bracket	47000282
6	Rosta Support Bracket	47000283
7	Rosta Spring Bracket	47000284
8	56 Tooth Gear (SIS56B-0610F)	47000285
9	Pot Holder Bracket	47000286
10	Number Decal	40000603
11	Steering Side Decal - LHS	40000608
12	Steering Side Decal - RHS	40000609
13	Steering Vac-Form	XKD-699-302
14	Washer - M10	28000198
15	Rubber Block	47000289
16	Namco Embossed Logo	XAD-295-011
17	Steering Wheel Centre Cap	XAD-463-414E
18	Steering Wheel - 10" Mounthey - Black Vinyl	88800068
19	Steering Stop Arm (B)	X464-011
20	Shaft Collar	47000409
21	Rosta Spring (DR-S 15x60)	47000296
22	28 Tooth Gear (SIS-28B-0806)	47000292
23	FYH Bearing (SBPF205)	XDD-178-140
24	Woodruff Key (8x7x45)	47000293
25	Steering Potentiometer (EWSUGBF20E13) 270deg	X008-022
26	Motor Stop Explain Decal	40000616
27	Motor Stop Switch	60000015
28	Motor Stop Switch Decal	40000607

# 10-5 Pedal Assembly



Item	Description	Part No
	Footpedal Assembly (complete)	XKD-PEDALSUBASSY
1	Footpedal Plate	XKD-699-310
2	Footpedal	XKD-699-311
3	Footpedal Shaft	XKD-699-312
4	Roller Stop Support Bracket - LHS	XKD-699-313
5	Roller Stop Support Bracket - RHS	XKD-699-314
6	Roller Stop Shaft	XKD-699-315
7	Pot Locating Bracket	47000300
8	Neoprene Roller Stop	XKD-699-317
9	Cover Washer	XKD-699-318
10	Footpedal Spring	XKD-699-319
11	FYH Bearing (SBPFL-203)	XKD-103-133
12	Potentiometer (EWSV7BF20E13) 40deg	X008-021

# 10-6 Base Assembly

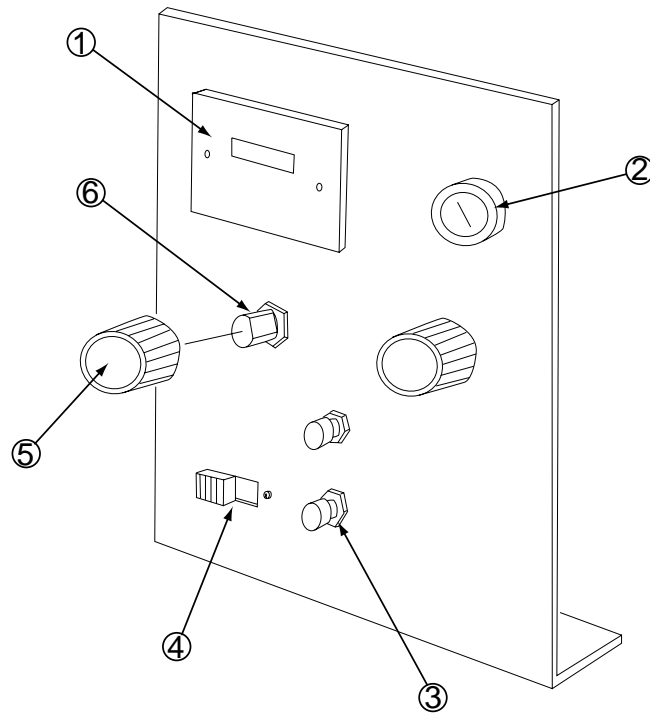


Item	Description	Part No
1	Kart Base Namco Decal	40000597
2	Kart Base Side Cover	47000229
3	Kart Base Front Cover	47000230
4	Kart Base Rear Cover	47000231
5	Kart Base Slide Front	47000232
6	Kart Base Slide Rear	47000233
7	Plastic Washer	47000234
8	Coin Tower Top Acrylic	30000059
9	Fuse - 20mm 10A Q/B	63500705
10	Chequer Plate Running Board	47000237
11	Sensor Support Bracket (A)	47000238
12	Sensor Support Bracket (B)	47000239
13	Sensor Support Cover (A)	47000327
14	Sensor Support Cover (B)	47000328
15	Sensor Cover (A)	47000241
16	Sensor Cover (B)	47000242
17	Castor Plate	XKD-699-571
18	Coin Tower Coin Decal - LHS	40000614
19	Ball Joint Surround Bracket	47000247
20	Kart Base Fixing Bracket	47000248
21	Fork Here Decal	40000072
22	Coin Tower Coin Decal - RHS	40000615
23	Chequer Plate Warning Decal	40000599
24	Kart Base Rear Warning Decal	40000598
25	Adjustable Foot - M16x200	25000013
26	Adjustable Foot - M20x100	25000001
27	Swivel Castor - 75mm	59000005
28	Servo PCB	XKD-SERVOPCB
29	Ball Joint (RBI-22D)	XKD-107-113
30	Area Sensors (K1890-NM) (Emitter / Receptor Set)	XKD-000-453



Item	Description	Part No
	Motion Assembly - Complete	XKD-MOTIONASSY
1	Base	XKD-699-530
2	Rail Block	XKD-699-531
3	Block (A)	XKD-699-532
4	Block (B)	XKD-699-533
5	Pillar	XKD-699-534
6	Table	XKD-699-535
7	Motor Bracket	XKD-699-536
8	Stopper Bracket	XKD-699-537
9	Nut Holder	XKD-699-538
10	Sensor Bracket	XKD-699-539
11	Shutter	XKD-699-540
12	LM Guide (HSR30LR2SSM+680L)	XKD-699-541
13	Ball Screw (BLK2020-7.2ZZ+470LC7T-J2K)	XKD-699-542
14	Coupling	XKD-107-108
15	Support (A)	XKD-107-109
16	Support (B)	XKD-107-110
17	Key (4x4x12)	XKD-107-111
18	Stopper (KI-40)	46000428
19	Handle	XKD-101-150
20	Motor (DTME-B52120)	XKD-005-276
21	Motor Brush (pair)	XKD-005-277
22	Photo Interrupter	XKD-000-279

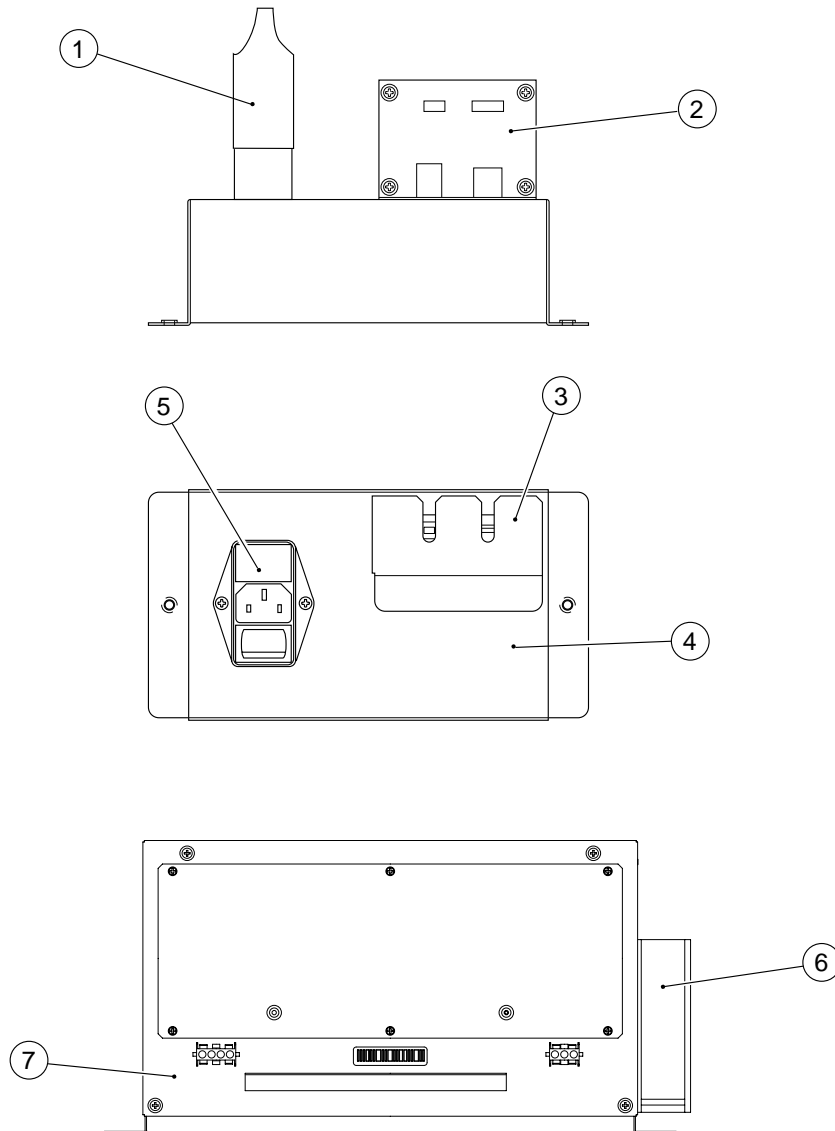
## 10-8 Service Bracket



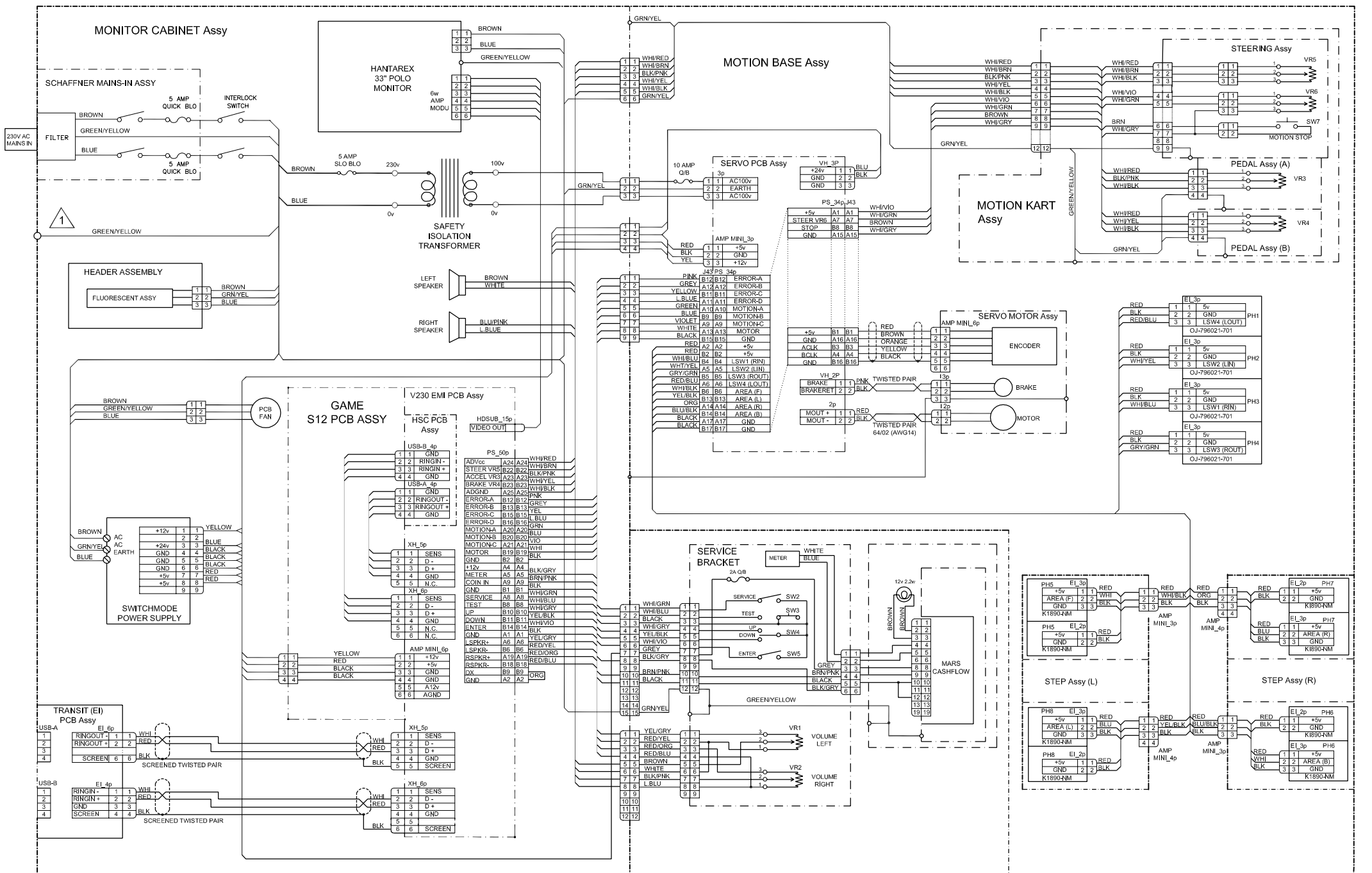
Item	Description	Part No
1	3.5~6v Panel Mount Meter	65000002
2	20mm Panel Mount Fuse Holder	63500786
	Fuse 20mm 2A Q/B	63500501
3	Pushbutton Switch - 7mm red	60000059
4	Miniature Slide Switch	60000023
5	Volume Control Knob	44000009
6	Volume Control - 100ohm 10watt W/W	76000164



## 10-9 Game PCB / Mains-In




Item	Description	Part No
1	Schaffner Boot	66000017
2	Transit EI PCB	XFF-TRANSIT2PCB
3	Link Cover Bracket	46000450
4	Mains Input Bracket	46000554
5	Schaffner Mains-In Filter	62500010
6	4 1/4" Fan - 230v	67000015
	Finger Guard	39000169
7	Game PCB Assy	XKD-GAMEPCB
Not Shown	Isolation Transformer 230v/110v 750w	67700033



For all Parts or Technical Support contact:

Brent Spares,  
Namco House,  
Units 5-8, Acton Park Estate,  
The Vale,  
London. W3 7QE

[www.namco.co.uk](http://www.namco.co.uk)

For Technical Support, Warranty and  
Advance Replacement Parts:-  +44 (0) 20 8324 6120

For Consumable Parts:-  +44 (0) 20 8324 6102

Fax for both:- +44 (0) 20 8324 6126