

operation & service manual



DE DATA EAST USA, INC.
470 Needles Drive
San Jose, CA 95112

780-0054-00
January, 1987

KARNOV
OPERATION AND SERVICE MANUAL
UPRIGHT CABINET MODEL 1US28U

TABLE OF CONTENTS

1. GENERAL INFORMATION	
a. Warnings and service information.....	1
b. Warranty information.....	2
c. Inspecting the game.....	3
d. Set up and installation.....	3
2. SPECIFIC INFORMATION	
a. Game adjustments.....	4
b. Operator selectable options.....	5
3. REPLACEMENT PARTS BREAKDOWN.....	6
4. WIRING INFORMATION	
a. Main harness wiring diagram.....	7
b. Edge connector pin-outs.....	8
5. PCB SCHEMATICS.....	10

© 1987 DATA EAST USA, INC.
470 NEEDLES DR.
SAN JOSE, CA. 95112
(408) 286-7074

1st Printing
January 1987

2. SPECIFIC INFORMATION

A. Game Adjustments.

SOUND VOLUME: The sound volume level is adjustable by turning the potentiometer VR1 on the main logic pcb until the desired volume level is attained. Turn the potentiometer clockwise to increase the sound volume.

POWER SUPPLY: The switching regulator's +5 volt output is adjustable by turning the potentiometer VR1. This adjustment should only be performed while measuring the +5 volts with a DIGITAL MULTIMETER at the LOGIC PCB, not at the switching regulator!

CAUTION: THIS PROCEDURE SHOULD ONLY BE ATTEMPTED BY QUALIFIED SERVICE PERSONNEL DUE TO THE EXTREME RISK OF PERSONAL INJURY AND/OR DAMAGE TO THE GAME ELECTRONICS.

POWER SWITCH AND FUSE INFORMATION: The Power Supply assembly features an ON/OFF mounted on the switch bracket and accessible from the lower rear of the cabinet. This switch must be in the OFF position before servicing the game electronics to prevent unwanted electrical shock. There are also two fuses mounted next to the ON/OFF switch. They are labeled as to their required ratings. In the event replacement is required, replace only with fast blow devices.

- * The 3 AMP FAST BLOW fuse is on the 117 VAC line. In the event that this fuse should blow, all power to the game will be removed. Check all harnessing for proper connections and look for obvious damage to monitor, power supply, and logic pcb set before replacing the fuse and applying power.
- * The 1 AMP FAST BLOW fuse is on the +12 VDC line between the switching regulator and the coin door lamps. In the event that this fuse should blow, the lamps will not be illuminated. Check for damaged coin door wiring and/or defective coin door lamps.

B. Operator selectable options.

The Karnov game allows for operator adjustable pricing, bonus lives, difficulty, etc. These are accessed by the two 8 position dipswitches located on the main logic pcb. Tables 1 and 2 outline the available options.

TABLE 1 - DIPSWITCH 1

			1	2	3	4	5	6	7	8
GAME CHARGE COIN 1	1 COIN=1 CREDIT:		OFF	OFF						
	1 COIN=2 CREDIT:		ON	OFF						
	1 COIN=3 CREDIT:		OFF	ON						
	2 COIN=1 CREDIT:		ON	ON						
GAME CHARGE COIN 2	1 COIN=1 CREDIT:				OFF	OFF				
	1 COIN=2 CREDIT:				ON	OFF				
	1 COIN=3 CREDIT:				OFF	ON				
	2 COIN=1 CREDIT:				ON	ON				
NOT USED - MUST BE OFF							OFF			
FLIP SCREEN	NO:							OFF		
	YES:							ON		
CABINET STYLE	TABLE:								OFF	
	UPRIGHT:								ON	
NO DIE MODE	NO:									OFF
	YES:									ON

TABLE 2 - DIPSWITCH 2

			1	2	3	4	5	6	7	8
NUMBER OF LIVES	THREE:		OFF	OFF						
	FIVE:		ON	OFF						
	ONE:		OFF	ON						
	INFINITE:		ON	ON						
NUMBER OF K FOR BONUS LIFE	50:				OFF	OFF				
	70:				ON	OFF				
	90:				OFF	ON				
	100:				ON	ON				
LEVEL OF DIFFICULTY	NORMAL:						OFF	OFF		
	EASY:						ON	OFF		
	HARD:						OFF	ON		
	VERY HARD:						ON	ON		
ATTRACT MODE SOUND	YES:								OFF	
	NO:								ON	
TIMER REDUCTION SPEED	NORMAL:									OFF
	FAST:									ON

4. REPLACEMENT PARTS BREAKDOWN

FINAL ASSEMBLY, KARNOV U/R, 500-0020-00

ITEM	PART NUMBER	DESCRIPTION
1	365-0010-00	CABINET, GREY
2	510-0104-00	CONTROL PANEL ASSY., KARNOV
3	510-0065-00	MONITOR, UNIVERSAL, H/V.
4	510-0004-00	COIN DOOR ASSY.
5	510-0002-01	POWER SUPPLY ASSY., 11 AMP
6	510-0102-00	PCB SET, KARNOV
7	520-0083-00	PCB, EMI FILTER, DE-0239
8	170-0002-00	DUAL LAMPHOLDER ASSY.
9	165-0004-01	LAMP, INCANDESCENT, 40 W.
10	031-0004-00	SPEAKER, 8 OHM, 8 WATT, 4" DIA.
11	535-0009-00	RETAINER, PLEX
12	830-0030-00	PLEX, MARQUEE, KARNOV
13	660-0001-01	PLEX, MONITOR, CLEAR, 23.75 X 23.75
14	810-0021-00	UNDERLAY, MONITOR, KARNOV
15	380-0002-00	BEZEL, MONITOR, BLACK
16	036-0116-00	HARNESS, MAIN, STD 1P.
17	780-0054-00	MANUAL, SERVICE & OPERATION
18	820-0036-00	DECAL, SIDE, GEN.
19	406-0047-00	LABEL, INSTRUCTION

CONTROL PANEL ASSEMBLY, KARNOV, 510-0104-00

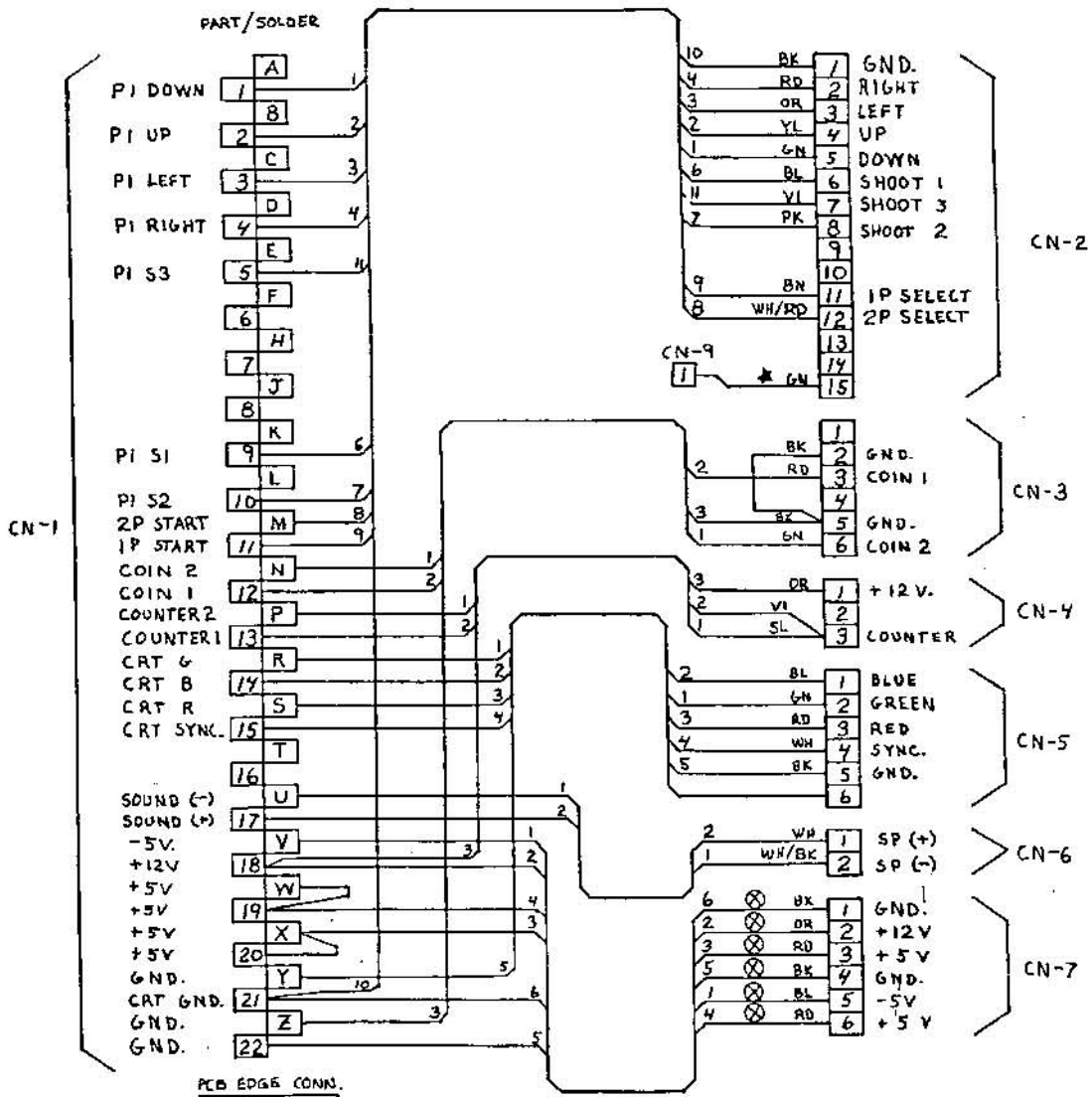
ITEM	PART NUMBER	DESCRIPTION
1	535-0063-02	CONTROL PANEL, BARE
2	800-0026-00	CONTROL PANEL OVERLAY, KARNOV
3	350-0016-04	PUSHBUTTON ASSY, YELLOW
4	350-0016-02	PUSHBUTTON ASSY, RED
5	350-0016-06	PUSHBUTTON ASSY, BLUE
6	350-0016-09	PUSHBUTTON ASSY, WHITE
7	450-0003-00	JOYSTICK ASSY., 8 WAY, CC.
8	036-0115-03	HARNESS, CONTROL PANEL, 1P/2P 3 SHOOT

POWER SUPPLY ASSEMBLY, STANDARD, 510-0002-01

ITEM	PART NUMBER	DESCRIPTION
1	515-0003-00	CHASSIS, WOOD
2	515-0002-00	POWER CORD
3	010-0001-00	TRANSFORMER, ISOLATION
4	001-0012-00	SWITCHING REGULATOR, 11A
5	515-0004-00	SWITCH BRACKET ASSY.
6	150-0004-00	NOISE FILTER

4. WIRING INFORMATION

A. Main Harness wiring diagram.



B. Edge connector pin-out.

The Karnov pcb has a 56 pin JAMMA standard edge connector. Data East adds a suitable EMI filter pcb to make the game comply with FCC regulations and adapt to the Data East harness pin-out configuration.

The edge connector pin-out diagram below represents the JAMMA standard used on the actual game pcb, the one on page 9 is the Data East style harness pin-out used on the EMI filter pcb.

JAMMA EDGE CONNECTOR PIN-OUT

KARNOV PCB EDGE CONNECTOR, CN-3

SOLDER SIDE	PIN NUMBER	COMPONENT SIDE
GROUND	A 1	GROUND
GROUND	B 2	GROUND
+ 5 VOLTS	C 3	+ 5 VOLTS
+ 5 VOLTS	D 4	+ 5 VOLTS
- 5 VOLTS N/A	E 5	- 5 VOLTS N/A
+12 VOLTS	F 6	+12 VOLTS
BLOCKING KEY	H 7	BLOCKING KEY
COIN COUNTER 2	J 8	COIN COUNTER 1
	K 9	
SPEAKER (-)	L 10	SPEAKER (+)
	M 11	
VIDEO GREEN	N 12	VIDEO RED
VIDEO SYNC	P 13	VIDEO BLUE
SERVICE SWITCH	R 14	VIDEO GROUND
	S 15	
COIN SWITCH 2	T 16	COIN SWITCH 1
START SWITCH 2	U 17	START SWITCH 1
2P CONTROL 1 UP	V 18	1P CONTROL 1 UP
2P CONTROL 2 DOWN	W 19	1P CONTROL 2 DOWN
2P CONTROL 3 LEFT	X 20	1P CONTROL 3 LEFT
2P CONTROL 4 RIGHT	Y 21	1P CONTROL 4 RIGHT
2P CONTROL 5 PUSH 1	Z 22	1P CONTROL 5 PUSH 1
2P CONTROL 6 PUSH 2	a 23	1P CONTROL 6 PUSH 2
2P CONTROL 7 PUSH 3	b 24	1P CONTROL 7 PUSH 3
	c 25	
	d 26	
GROUND	e 27	GROUND
GROUND	f 28	GROUND

DATA EAST EDGE CONNECTOR PIN-OUT

EDGE CONNECTOR, EMI FILTER PCB: DE-0239-0

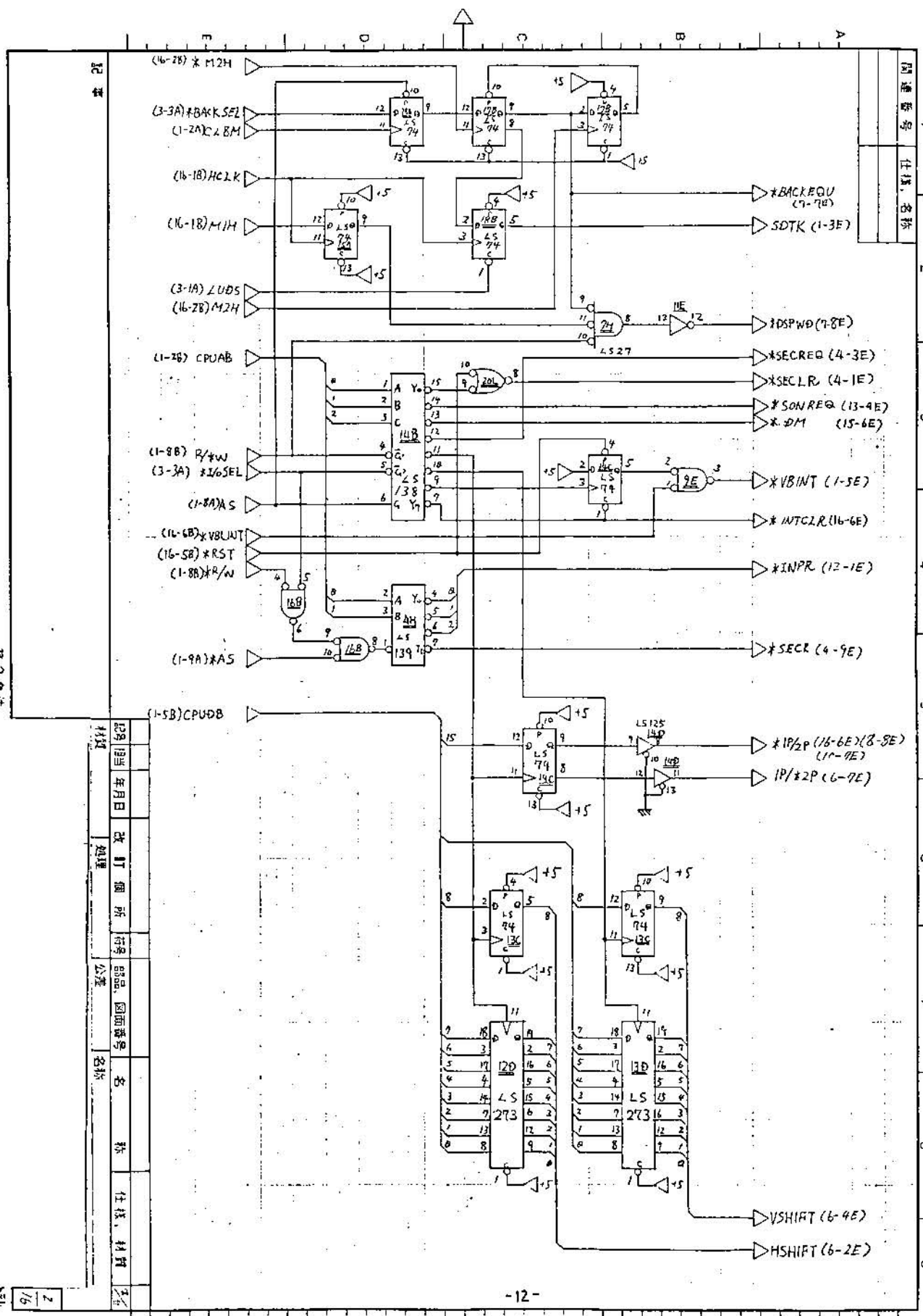
SOLDER SIDE	PIN NUMBERS		COMPONENT SIDE
2P CONTROL 2 DOWN	A	1	1P CONTROL 2 DOWN
2P CONTROL 1 UP	B	2	1P CONTROL 1 UP
2P CONTROL 3 LEFT	C	3	1P CONTROL 3 LEFT
2P CONTROL 4 RIGHT	D	4	1P CONTROL 4 RIGHT
2P CONTROL 7 PUSH 3	E	5	1P CONTROL 7 PUSH 3
	F	6	
	H	7	
TEST SWITCH	J	8	SERVICE SWITCH
2P CONTROL 5 PUSH 1	K	9	1P CONTROL 5 PUSH 1
2P CONTROL 6 PUSH 2	L	10	1P CONTROL 6 PUSH 2
2P START SWITCH	M	11	1P START SWITCH
COIN SWITCH 2	N	12	COIN SWITCH 1
COIN COUNTER 2	P	13	COIN COUNTER 1
VIDEO BLUE	R	14	VIDEO GREEN
VIDEO SYNC	S	15	VIDEO RED
	T	16	
SPEAKER (-)	U	17	SPEAKER (+)
- 5 VOLTS	V	18	+ 12 VOLTS
+ 5 VOLTS	W	19	+ 5 VOLTS
+ 5 VOLTS	X	20	+ 5 VOLTS
GROUND	Y	21	GROUND
GROUND	Z	22	GROUND

5. PCB SCHEMATICS

WARNING:

DUE TO THE MULTI-LAYER PRINTED CIRCUIT BOARDS USED ON THIS GAME, DATA EAST RECOMMENDS SERVICE BE PERFORMED ONLY BY QUALIFIED TECHNICIANS WITH THE EQUIPMENT REQUIRED FOR THE SERVICING OF MULTI-LAYER PRINTED CIRCUIT BOARDS.

ATTEMPTS TO SERVICE MULTI-LAYER PRINTED CIRCUIT BOARDS USING CONVENTIONAL DE-SOLDERING EQUIPMENT MAY RESULT IN PERMANENT DAMAGE TO THE PRINTED TRACES AND VOID YOUR WARRANTY.



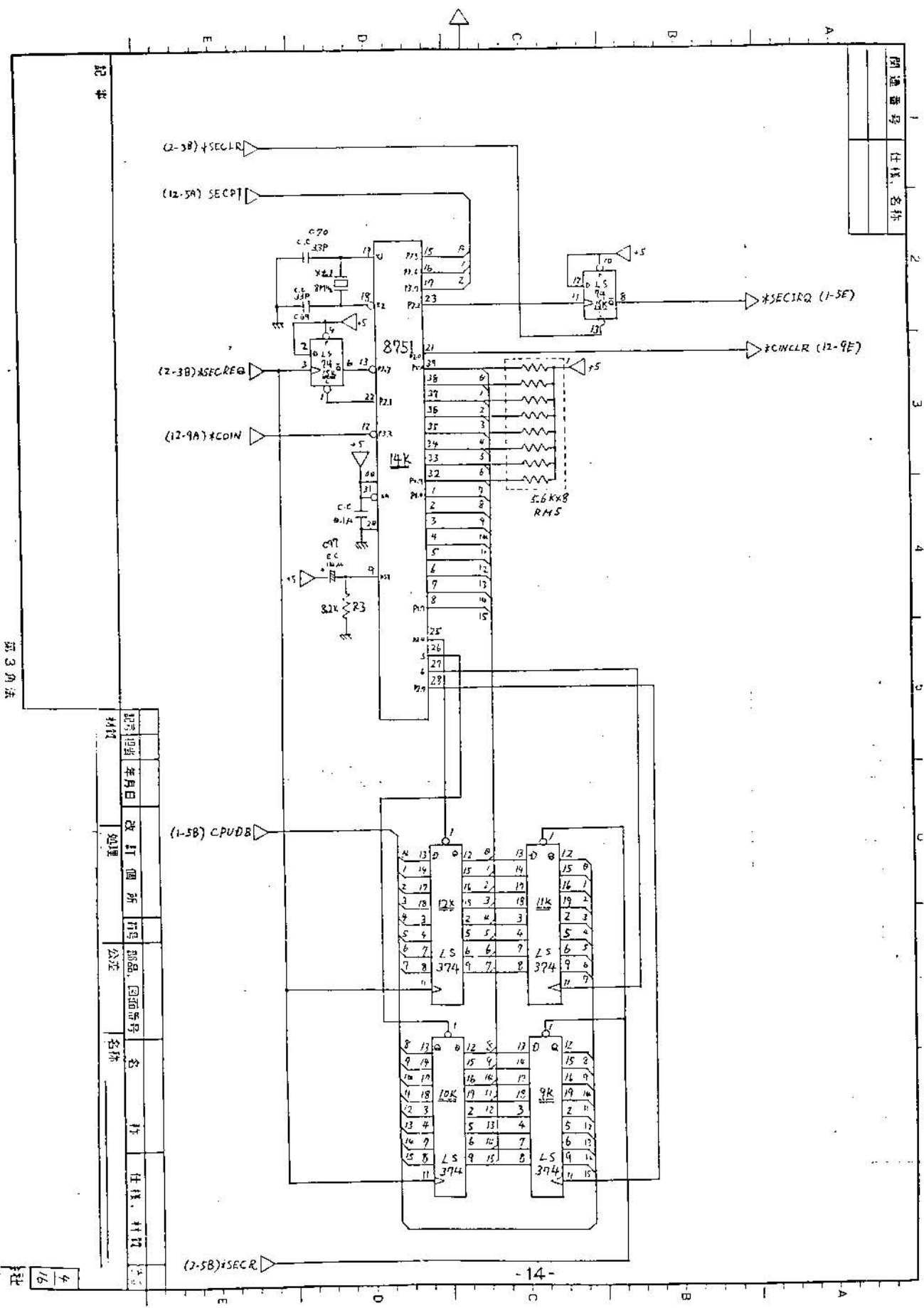
圖樣號碼	任務名稱

日期	年	月	日	改訂	圖所	符號	部品	圖面號碼	名	稱	任務	材料

第3角注

2/16

图通号	任务名称



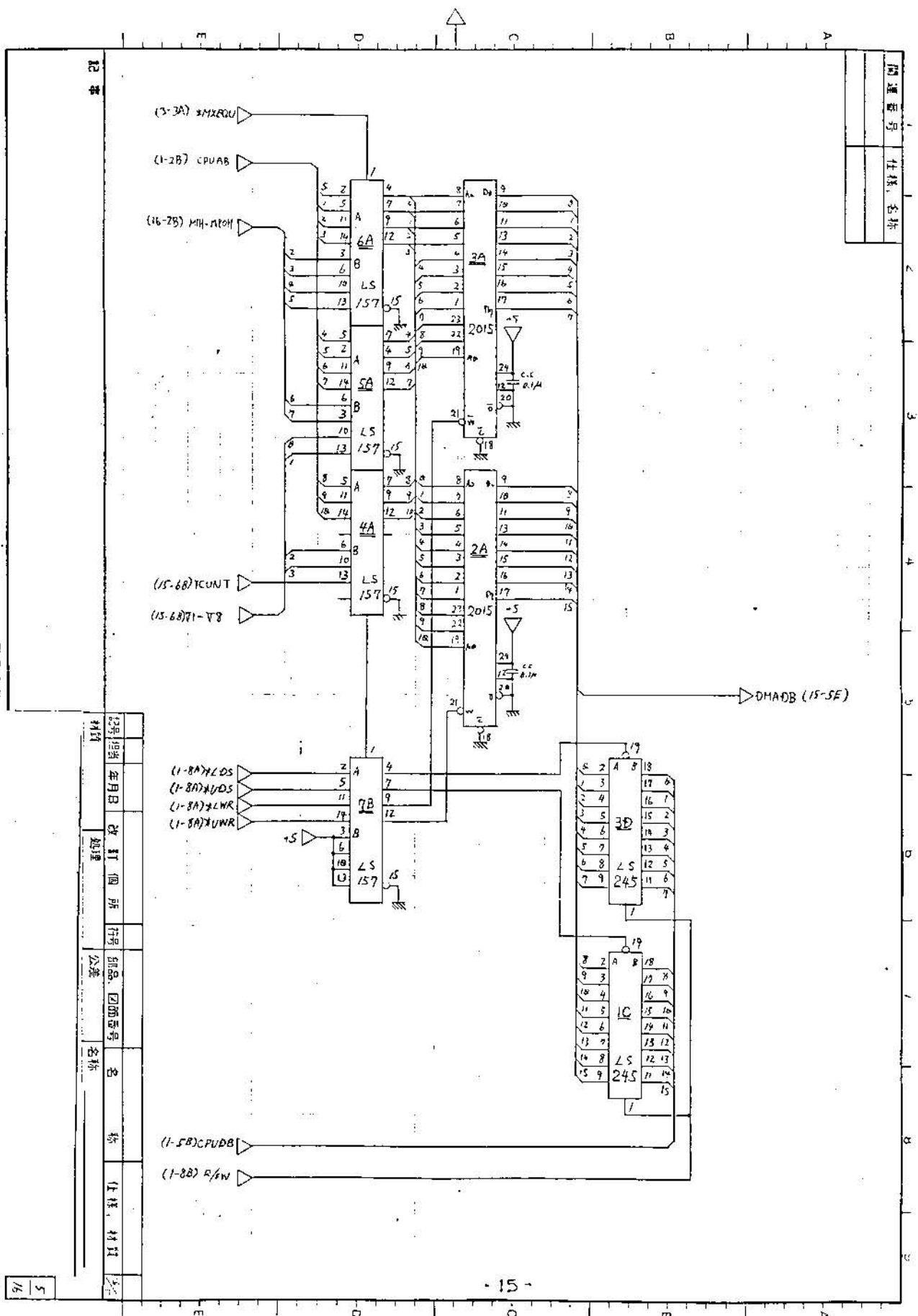
第3角法

记录

材料	日期	年月日	改打	所	符号	部品	回通号	名称	社

社 4/16

圖樣番號	任務、名稱

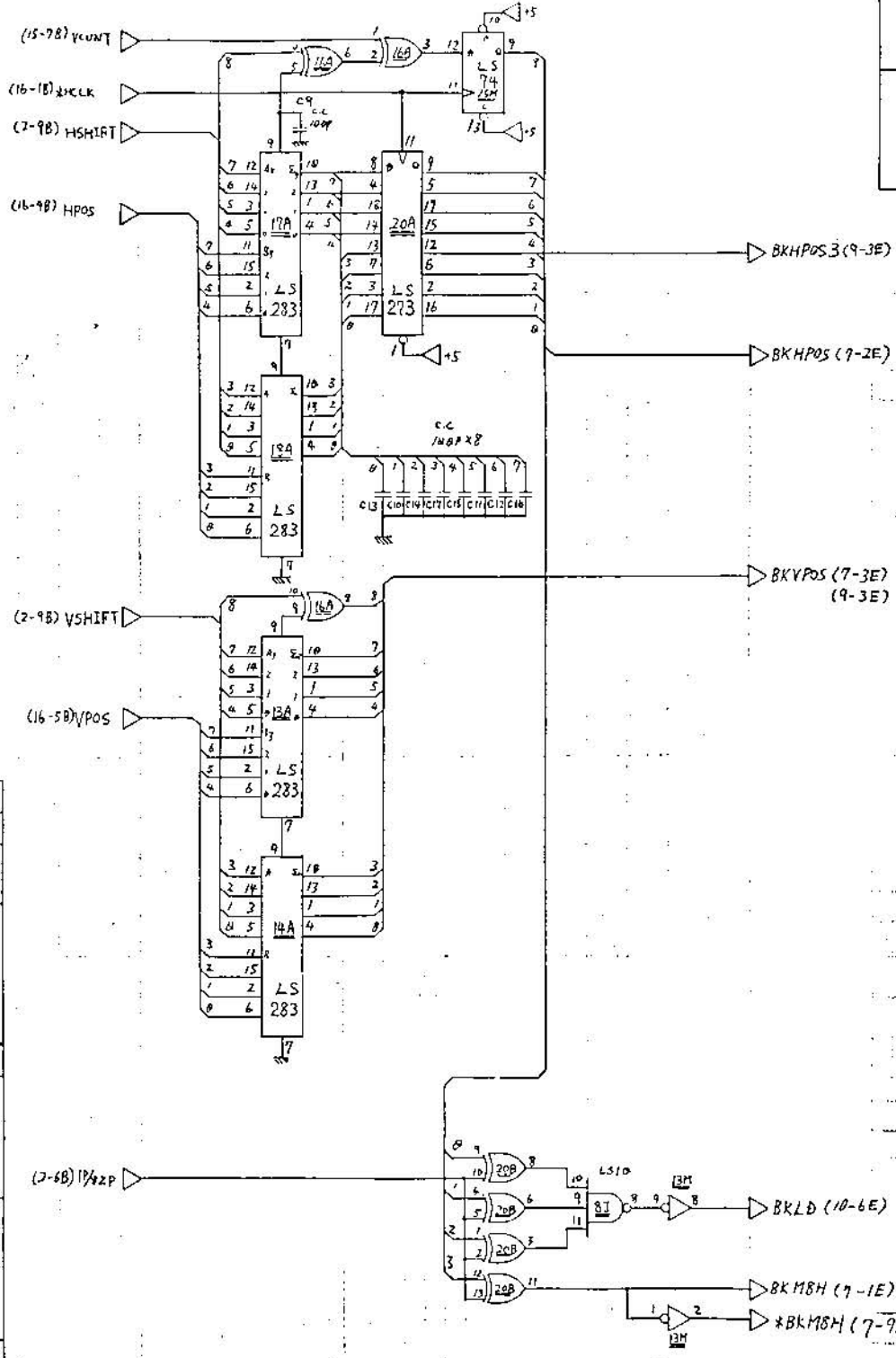


第3列注

材料	改訂個所	行號	部品、圖面番號	名	任務、名稱	材料
日期	年月日					
處理						
公差						

記號 9/5

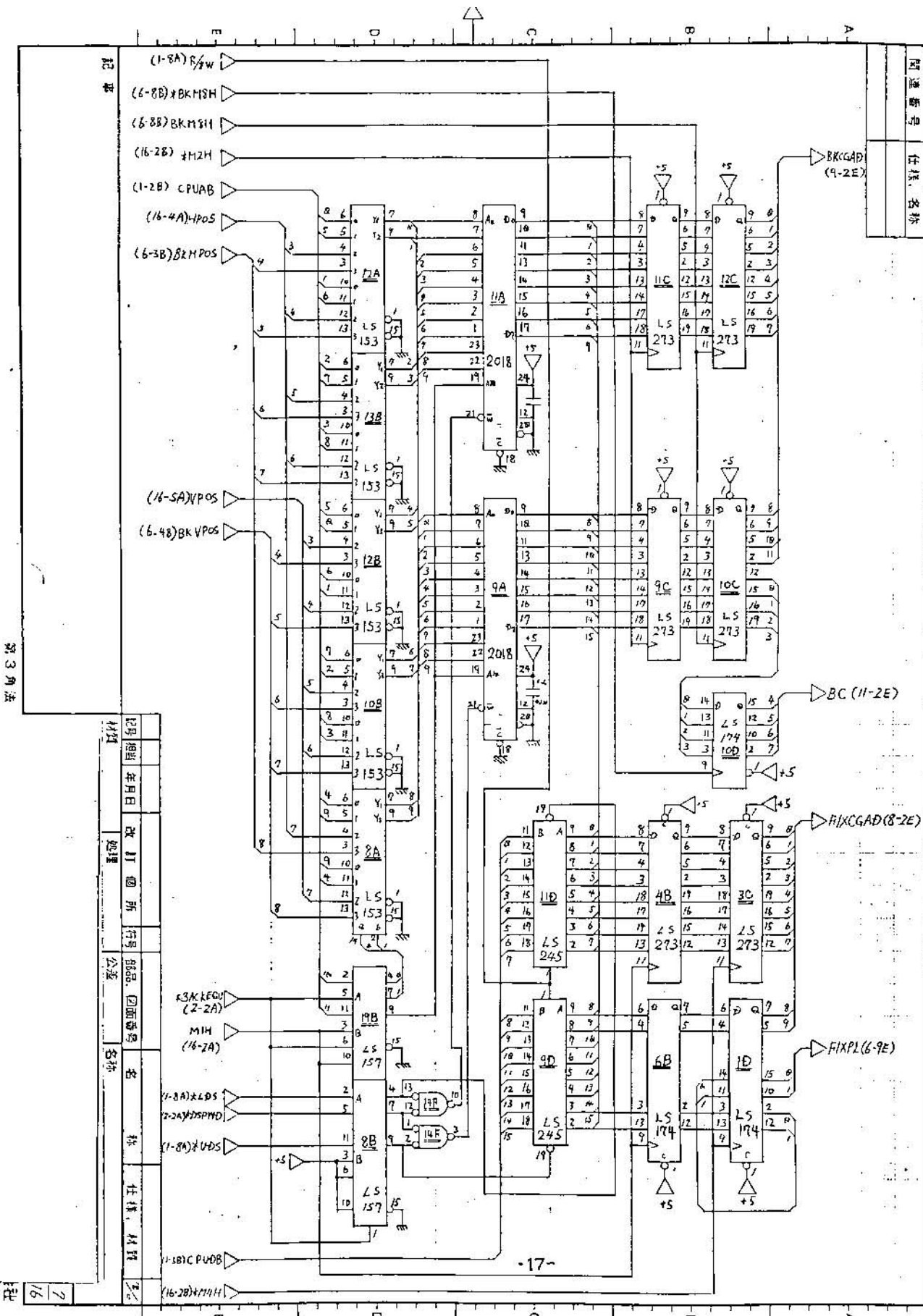
開通番号	仕様名称



記号

材料	記号	年度	年月日	改訂箇所	行号	部品	回路番号	名称	仕様	材料	寸法

第3办法



記号

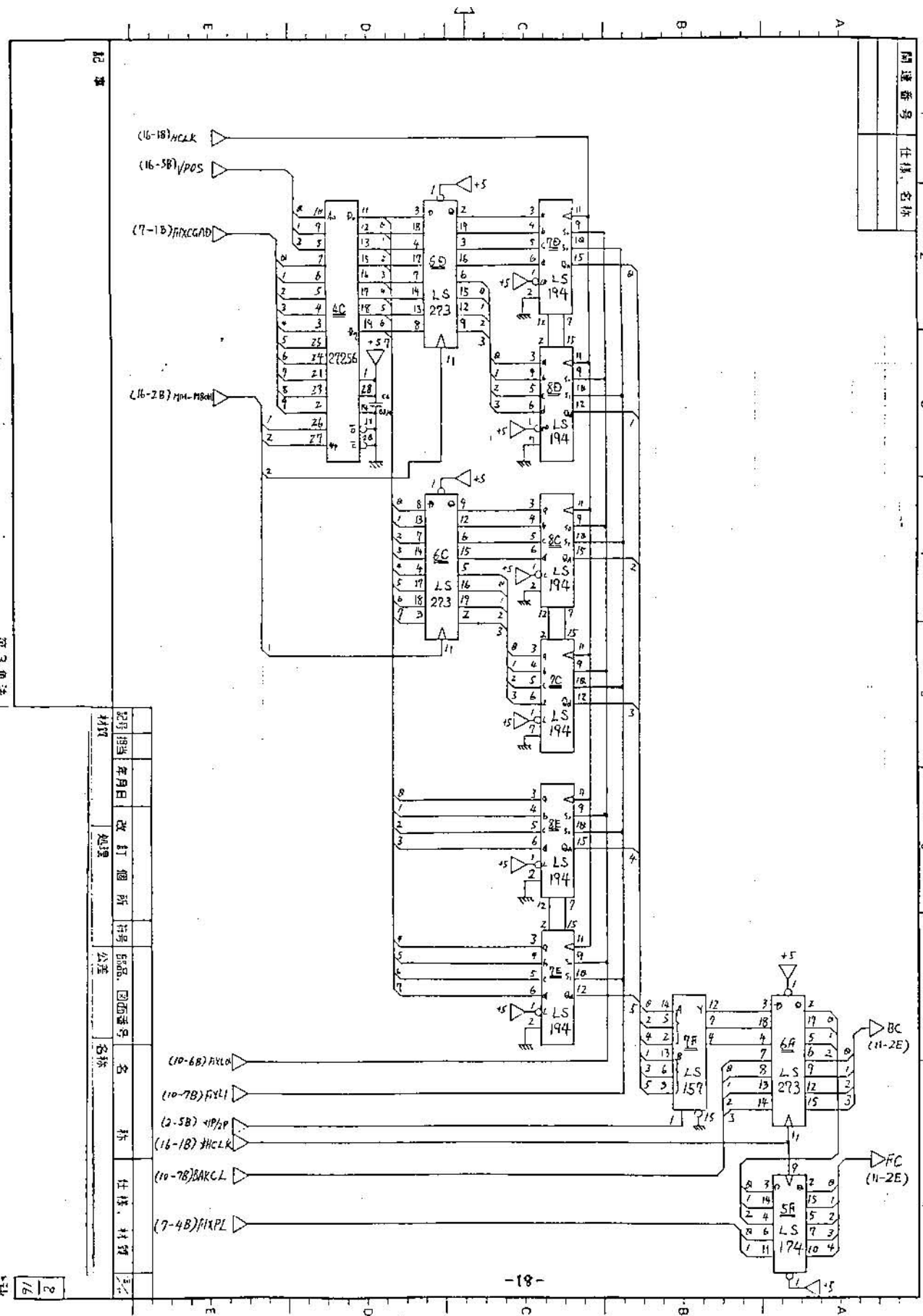
(1-8A) R/W
 (6-8B) BKMSH
 (6-8B) BKMSH
 (16-2B) M2H
 (1-2B) CPUAB
 (16-4A) MPOS
 (6-3B) BRMPOS
 (16-5A) VPOS
 (6-4B) BKVPOS
 K3K LFCU (2-2A)
 M1H (16-7A)
 (7-3A) LADS
 (2-2A) M2SPMD
 (1-8A) LADS
 (1-8C) PUDB
 (16-2B) M1H1

回路番号	仕様名称
------	------

第3角法

材料	记号	规格	年月日	改訂箇所	行号	部品	図面番号	名称	仕様	材料

開通番号	任務名称
------	------

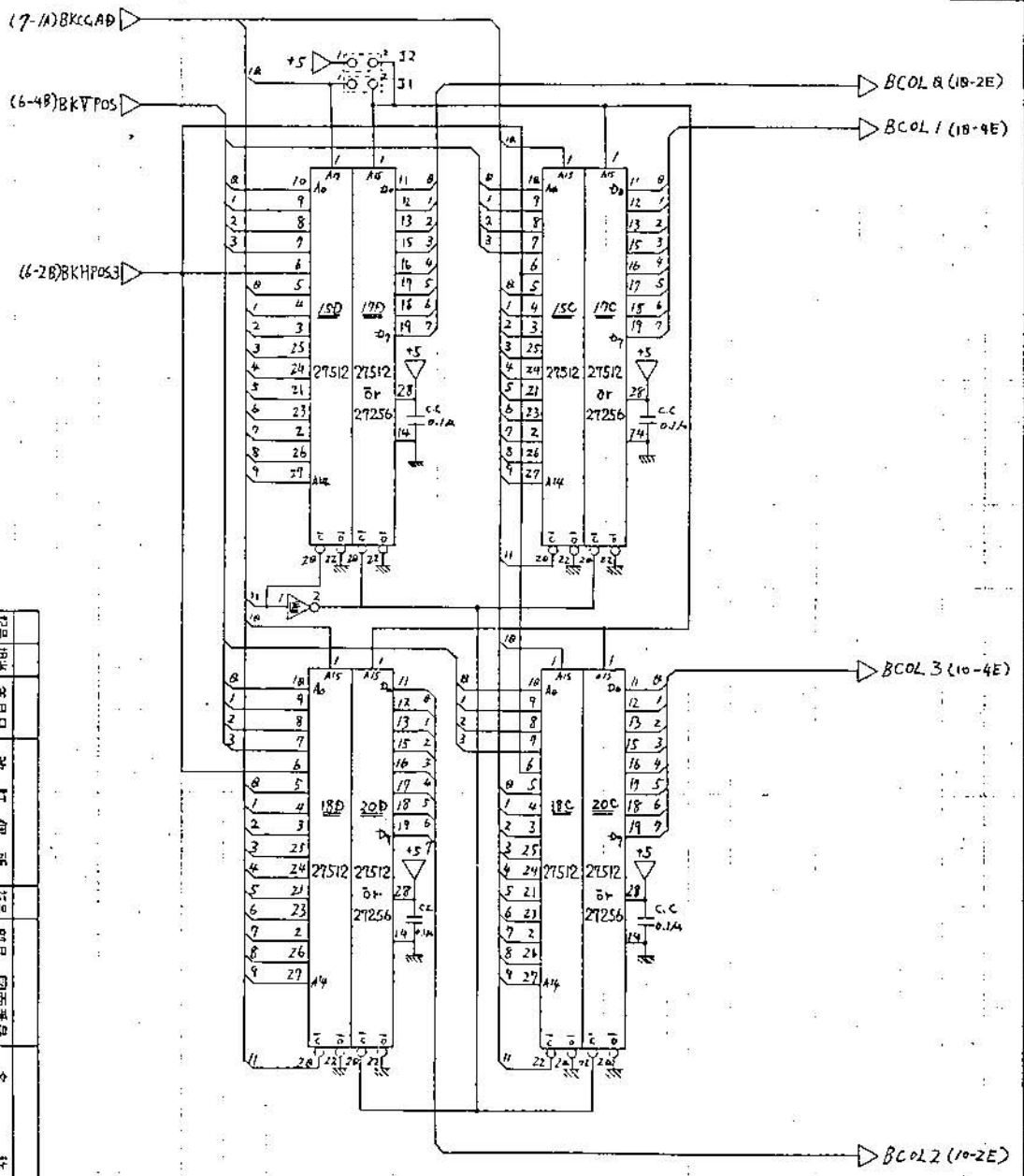


記 事

第 3 頁 法

記号相当	年月日	改訂箇所	符号	部品、図面番号	名称	仕様	材質
材質		処理					

回路番号	仕様、名称

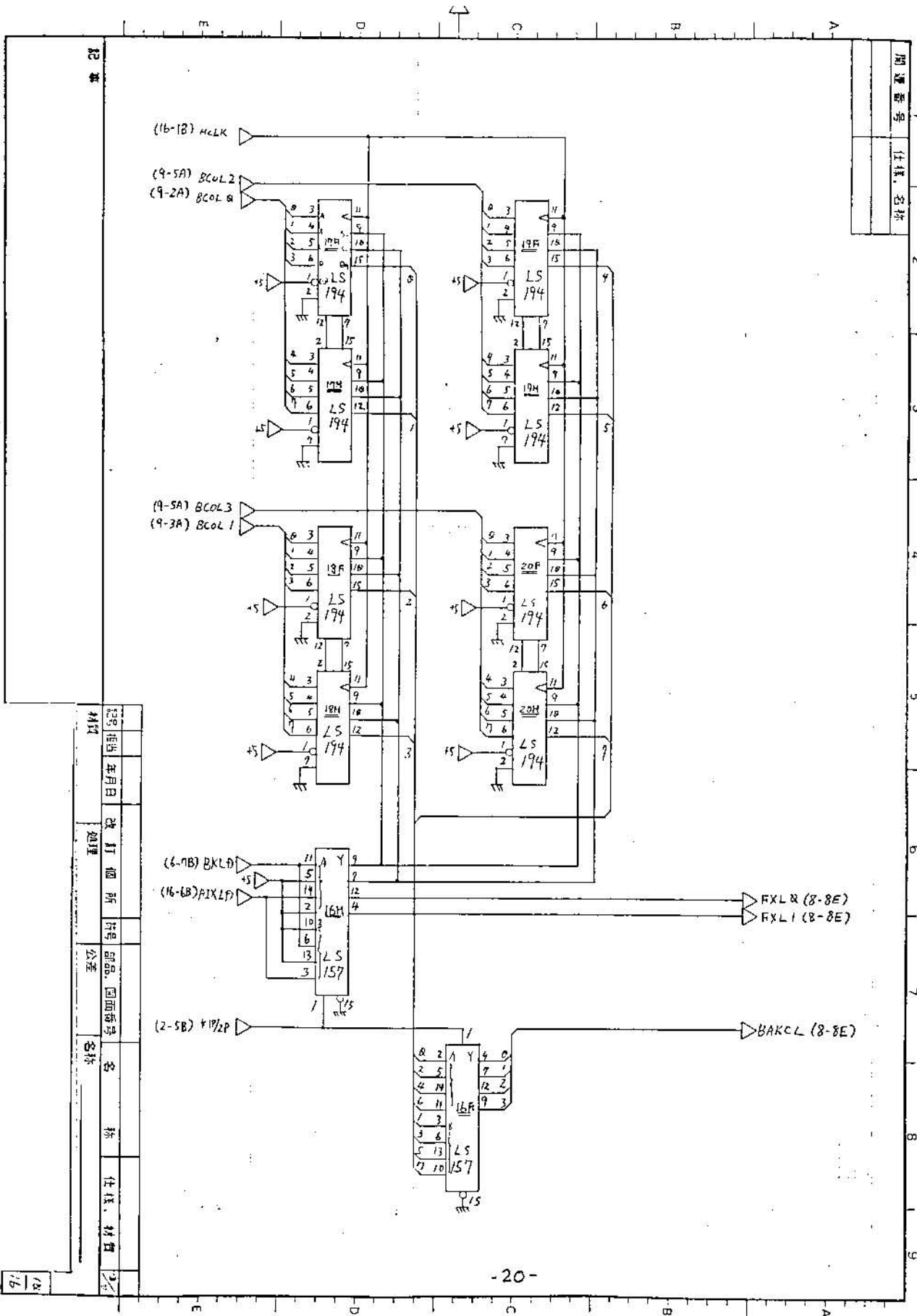


記事

第3角法

記号担当	年月日	改訂箇所	仕号	部品、回路番号	名称	仕様、材質
材質		処理	公差			

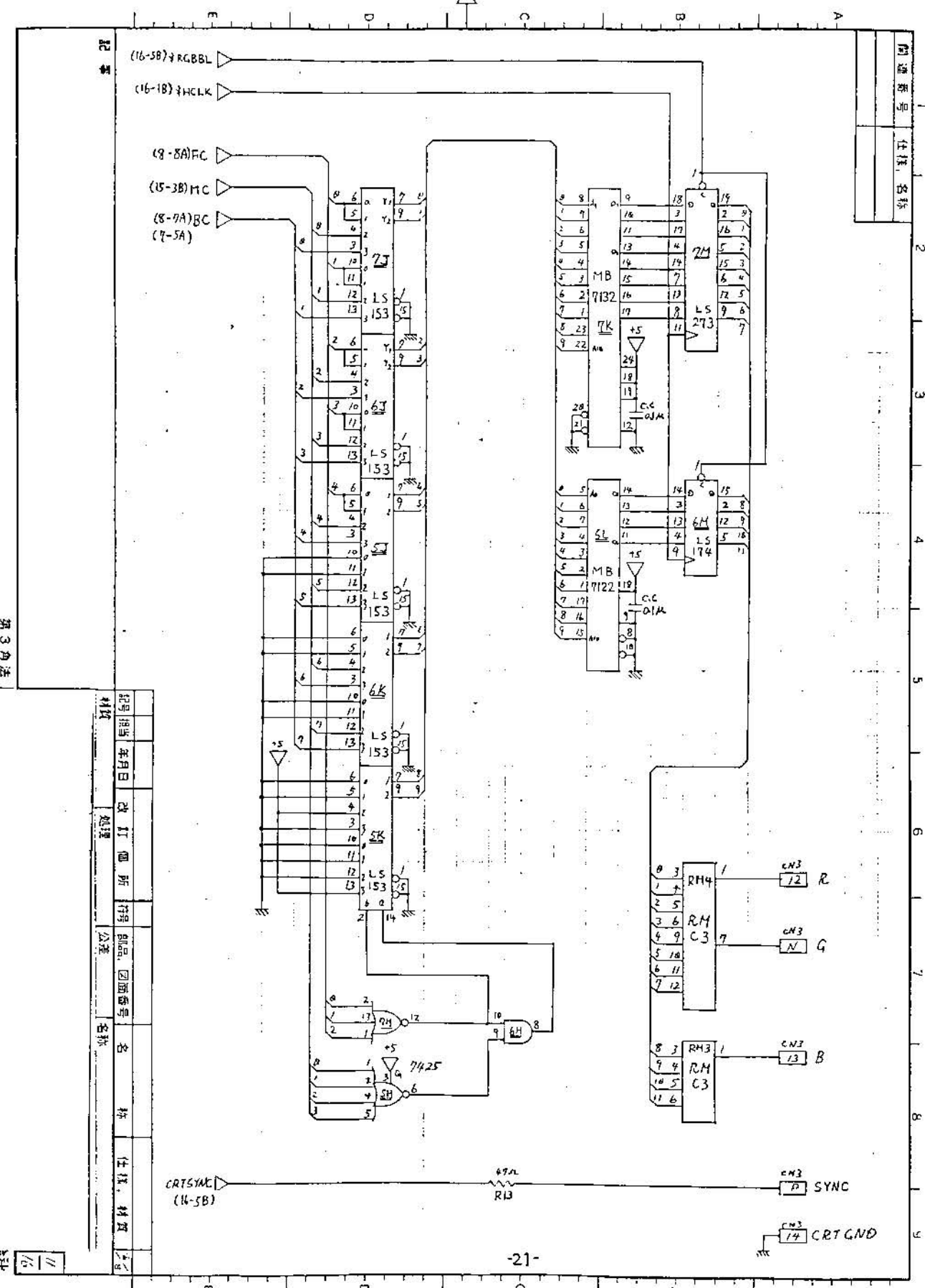
圖號	任務名稱
----	------



記號

第3角法

日期	年月日	處理	姓名	任務名稱
材料				
零件				
圖面				
圖號				
圖名				
圖號				
圖名				
圖號				
圖名				

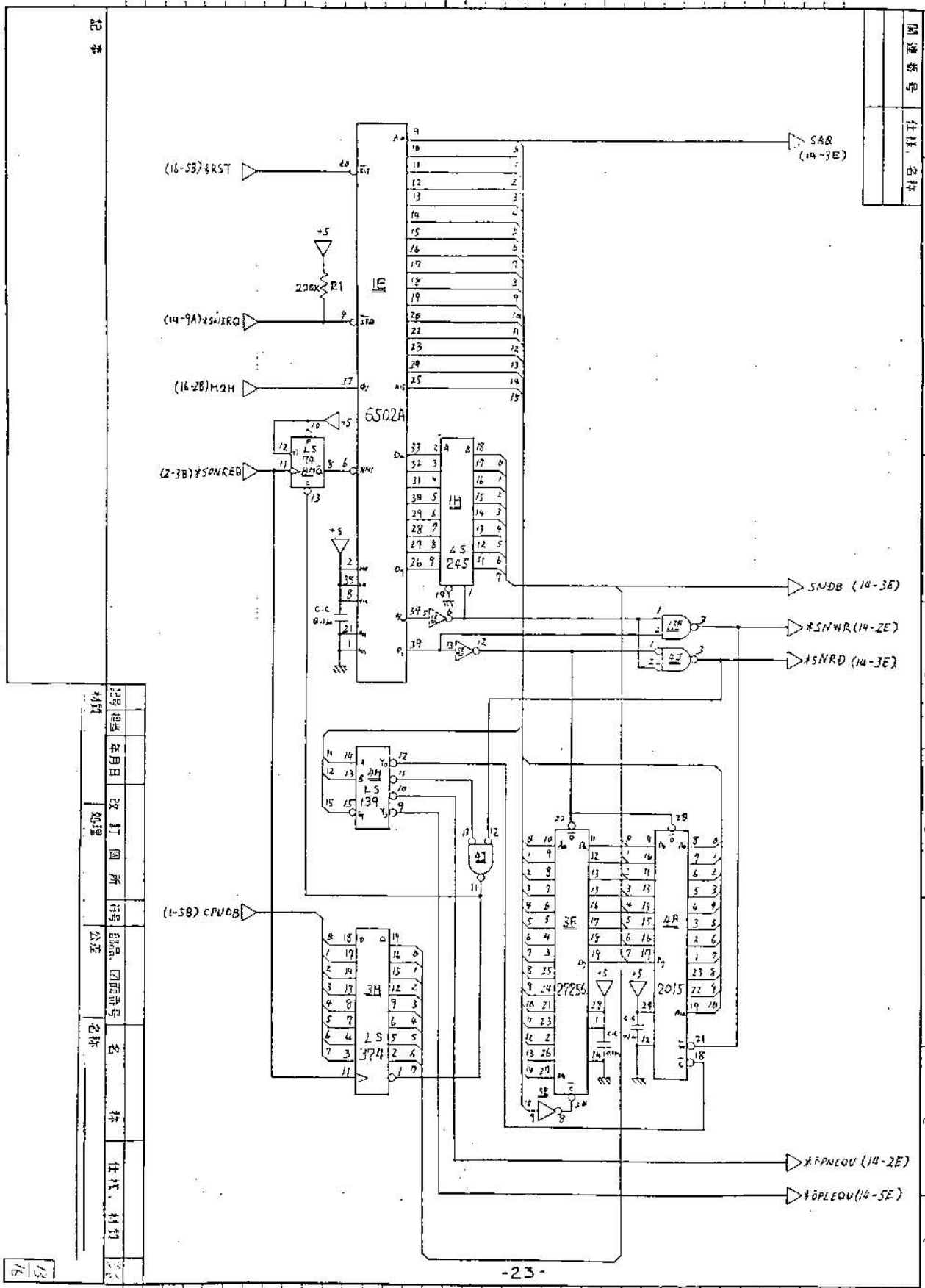


图例符号	任务名称
------	------

材料	记录日期	年月日	设计地点	符号	产品	图面番号	名称	任务	材料

第3角法

图号	任务名称

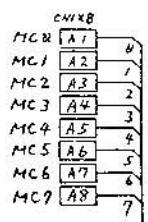


第3页

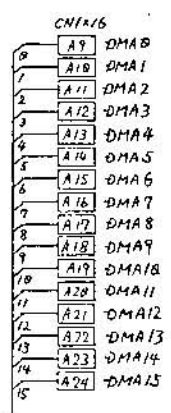
材料	日期	年月日	改订	所	行号	部品	图面	名称	名称	住持	材料

13/16

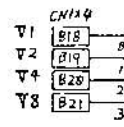
图号	1
名称	



MC (11-2E)

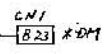


(5-5B) DMA DB



V1-V8 (5-5E)

(2-3B) *DM1



VCUNT B25

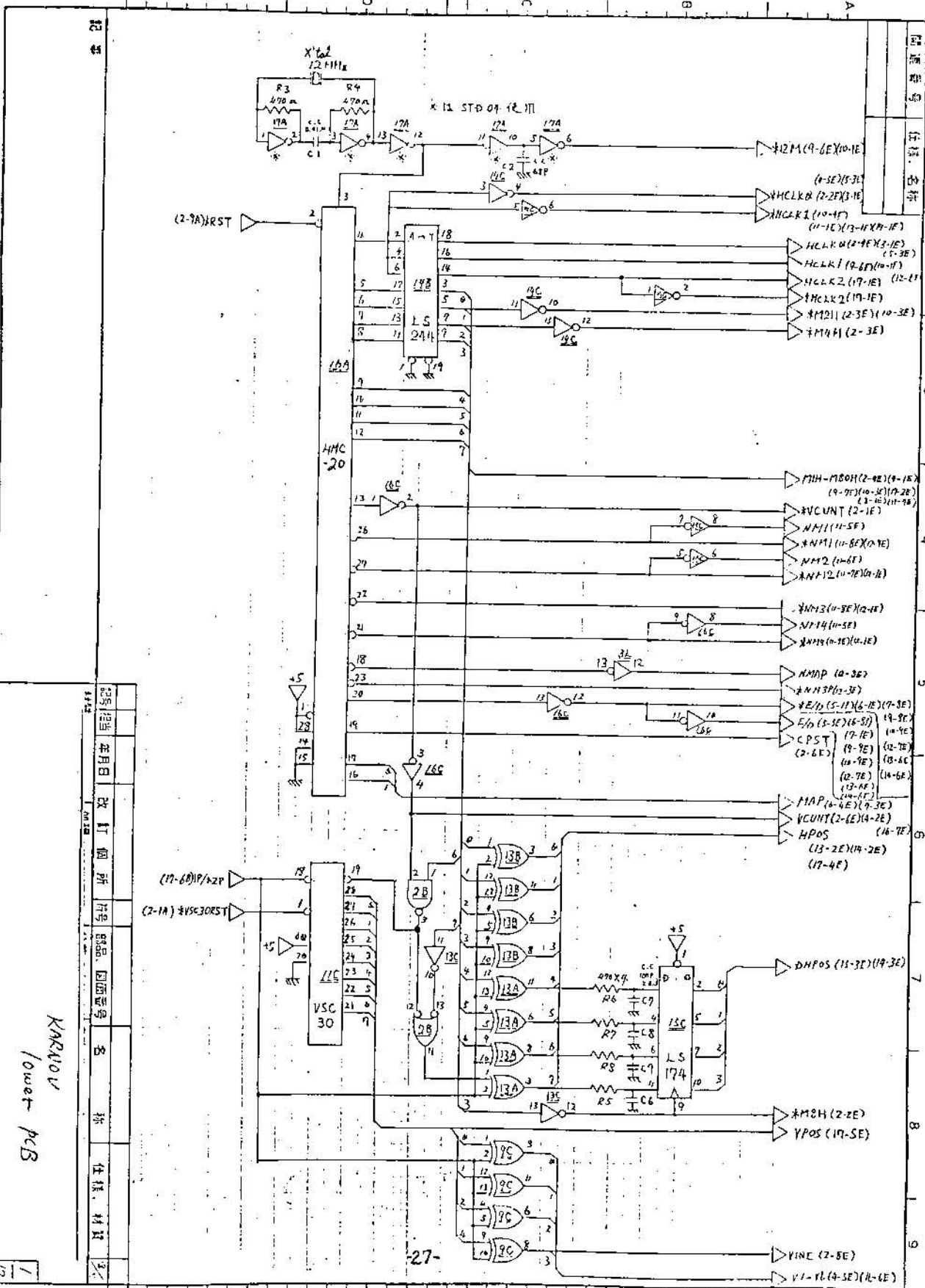
VCUNT (5-7E)(6-1E)

记录

材料	记录日期	年月日	更改	日期	所	序号	品名	图号	名称	规格	材料	批号
----	------	-----	----	----	---	----	----	----	----	----	----	----

第3页

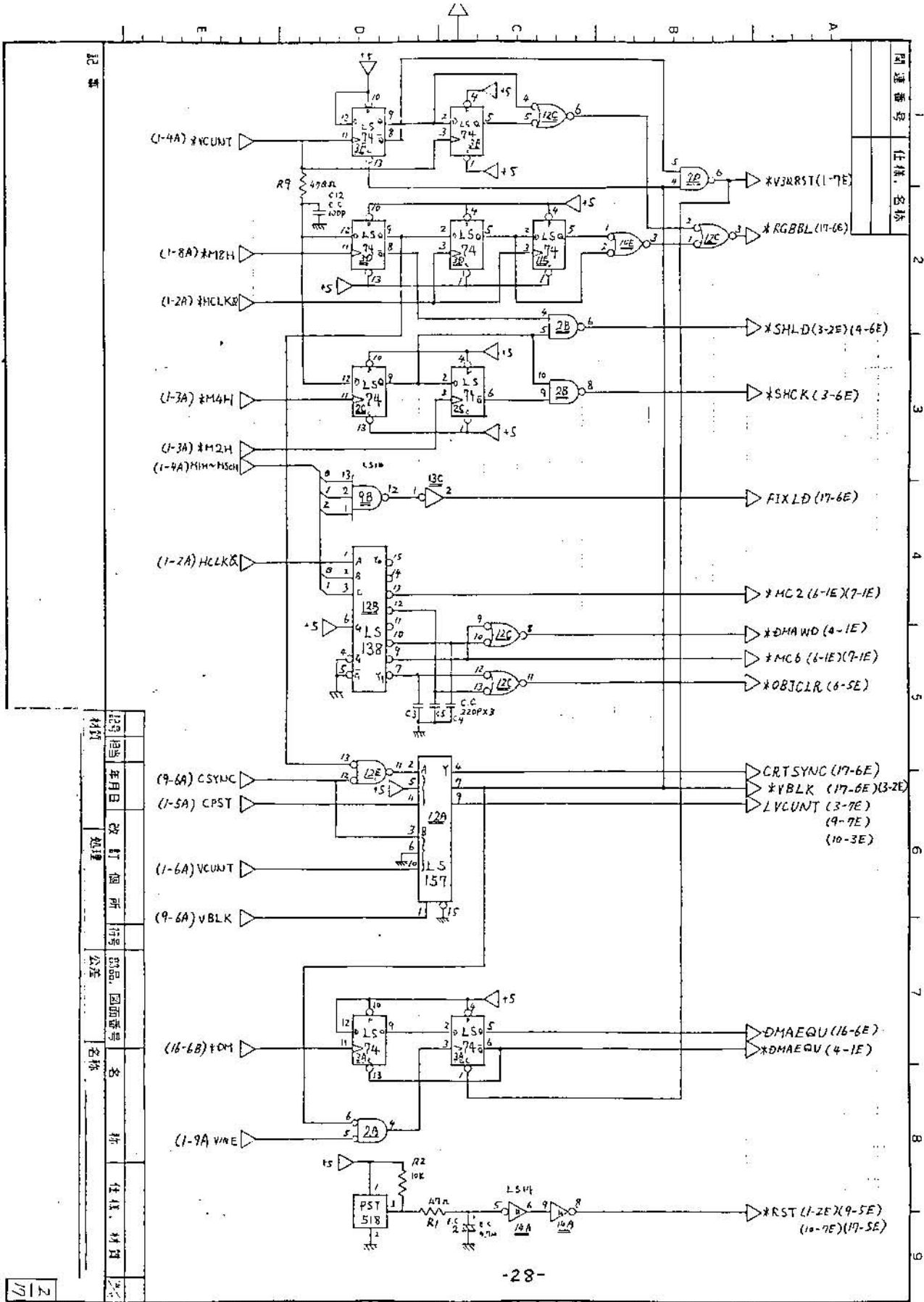
15
76



25	26	27	28	29	30	31	32	33	34	35	36	37	38	39	40	41	42	43	44	45	46	47	48	49	50	51	52	53	54	55	56	57	58	59	60	61	62	63	64	65	66	67	68	69	70	71	72	73	74	75	76	77	78	79	80	81	82	83	84	85	86	87	88	89	90	91	92	93	94	95	96	97	98	99	100
----	----	----	----	----	----	----	----	----	----	----	----	----	----	----	----	----	----	----	----	----	----	----	----	----	----	----	----	----	----	----	----	----	----	----	----	----	----	----	----	----	----	----	----	----	----	----	----	----	----	----	----	----	----	----	----	----	----	----	----	----	----	----	----	----	----	----	----	----	----	----	----	----	----	----	-----

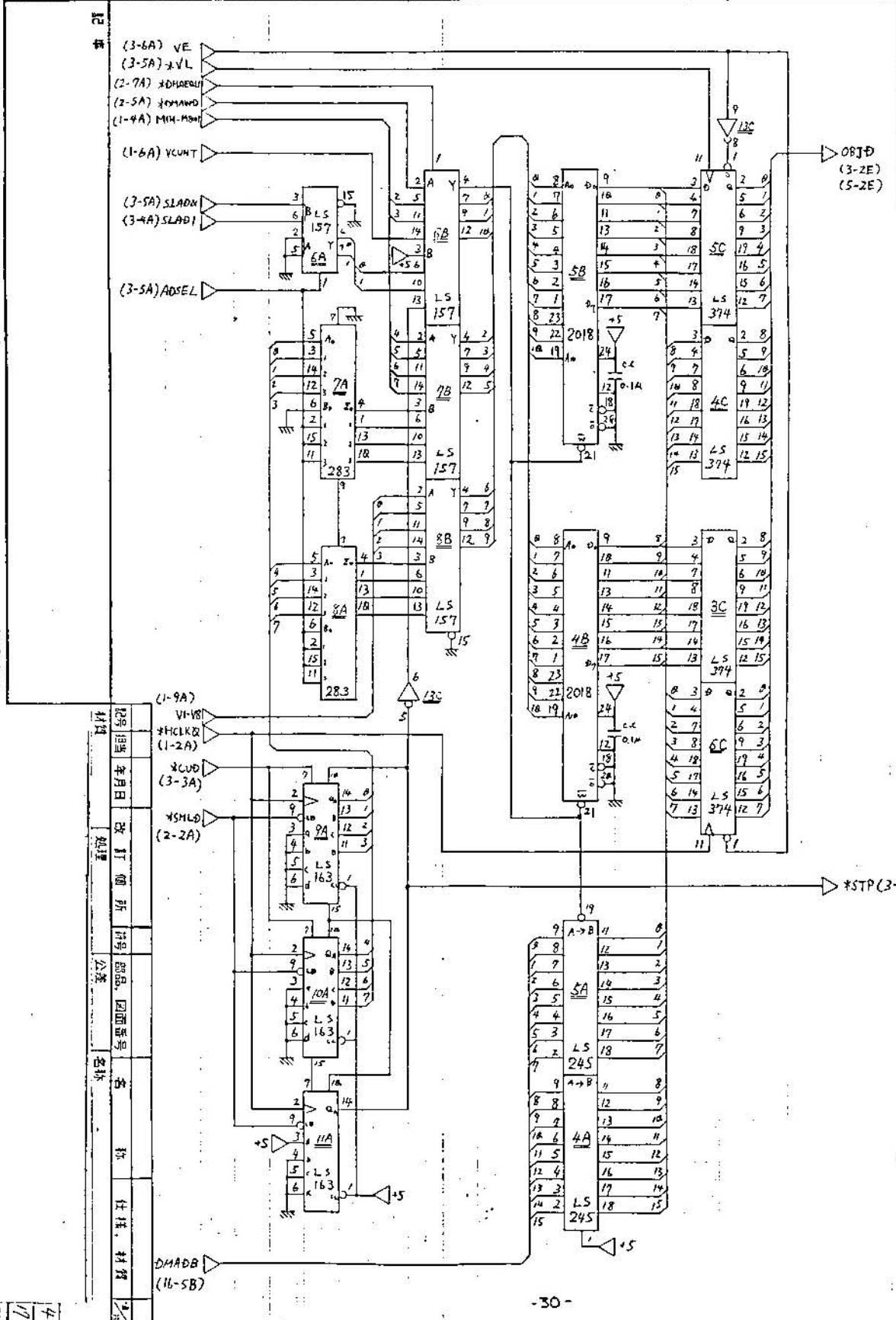
KARUOV
lower PCB

第3角法



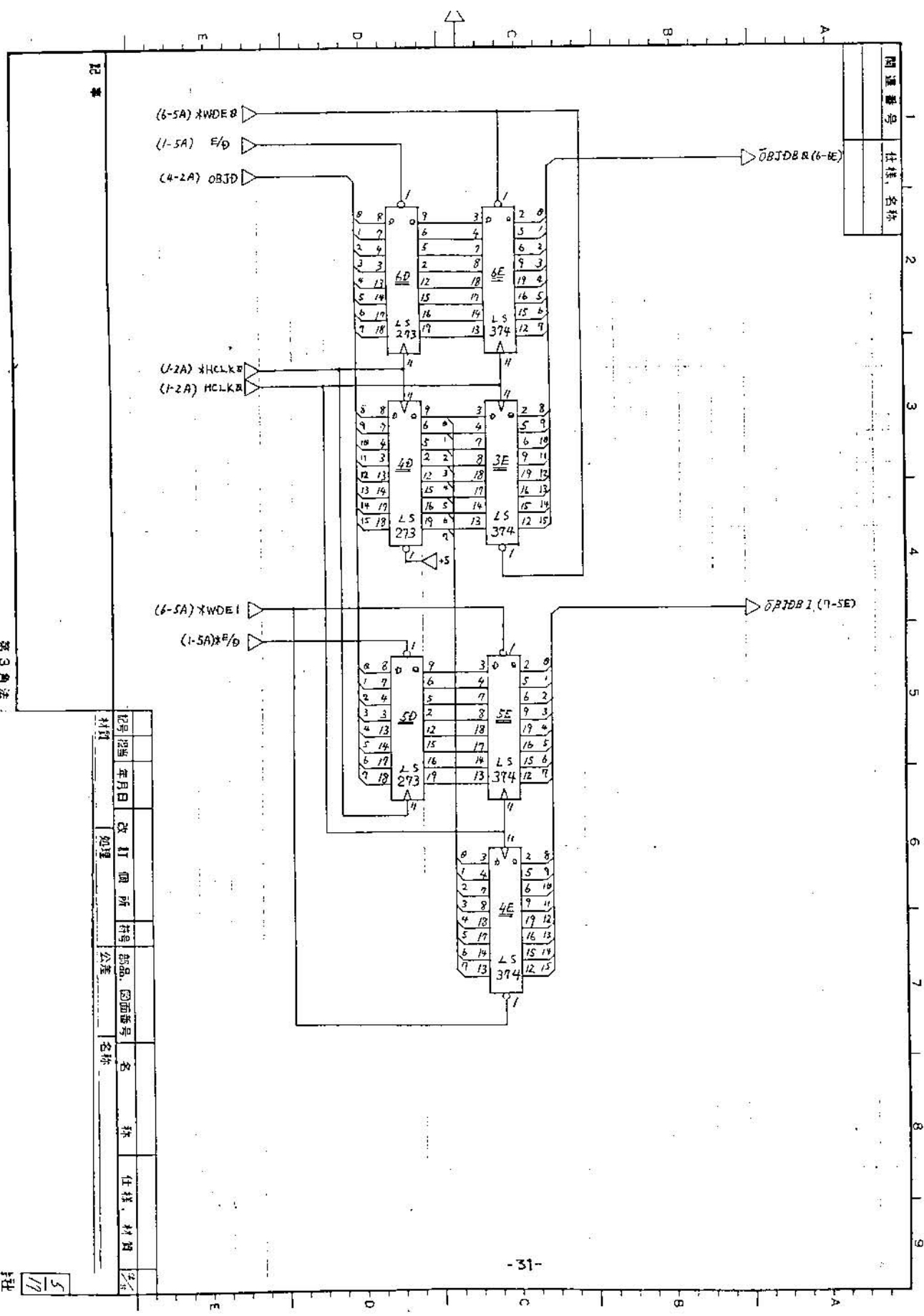
日期	20
图号	
年月日	
设计	
审核	
修改	
订	
个	
所	
出	
图	
号	
公差	
名称	
材料	
规格	
数量	
备注	
姓名	
材料	
规格	
数量	
备注	

回路番号	仕様、名称
1	
2	
3	
4	
5	
6	
7	
8	
9	



第3角法

材料	回路	用途	年月日	改訂	箇所	符号	部品	図面番号	番	仕様	材料



記号

関連番号
仕様名称

2

3

4

5

6

7

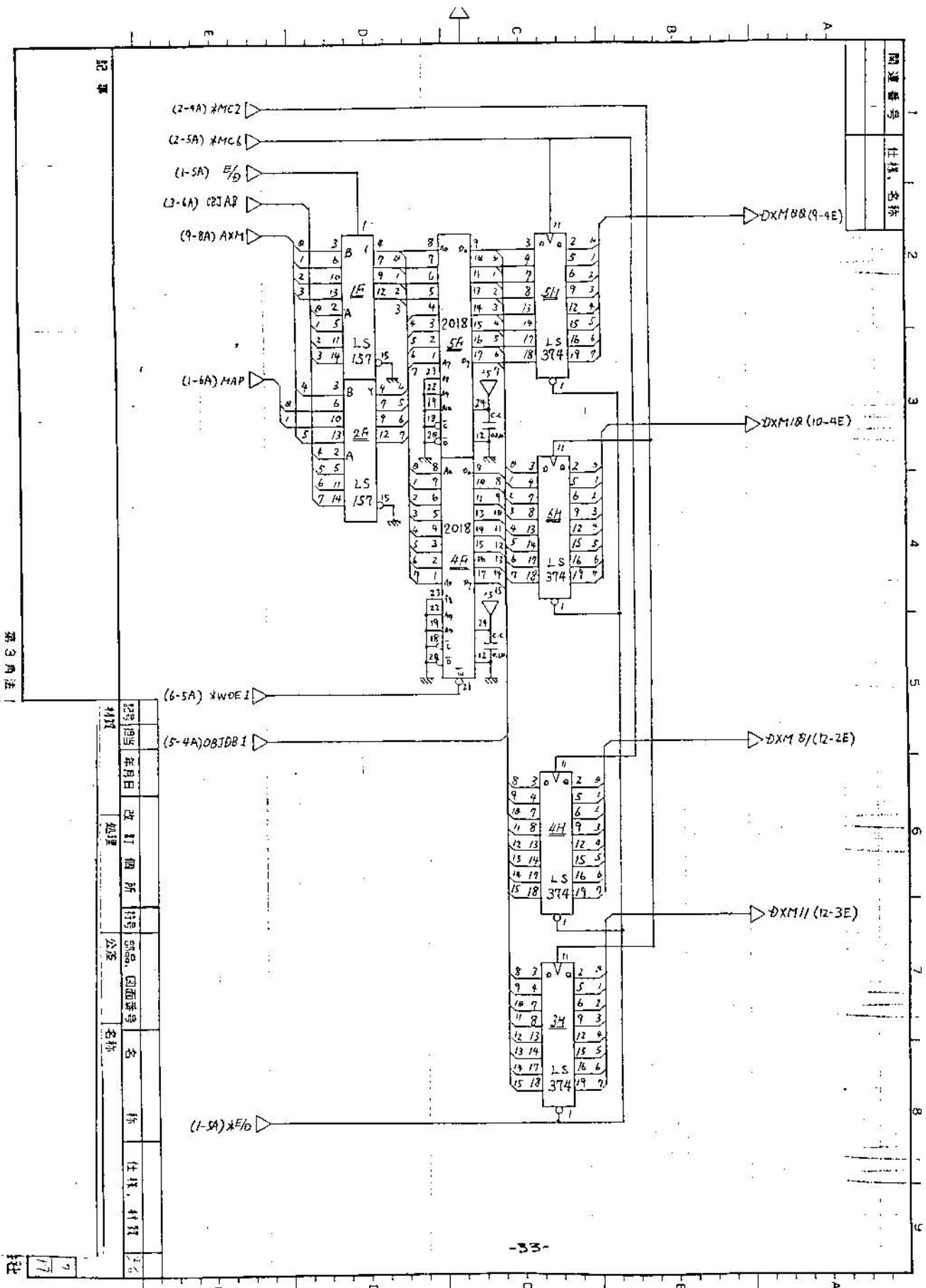
8

9

第3角法

材料	記号	年月日	改訂	場所	打号	部品	図面番号	名称	仕様	材料	打号

社 1/5



第3角法

记录	记录日期	年月日	改訂箇所	番号	部品、図面番号	名称	名称	仕様、材質	寸法
	材料		処理						

1	関連番号
2	仕様、名称

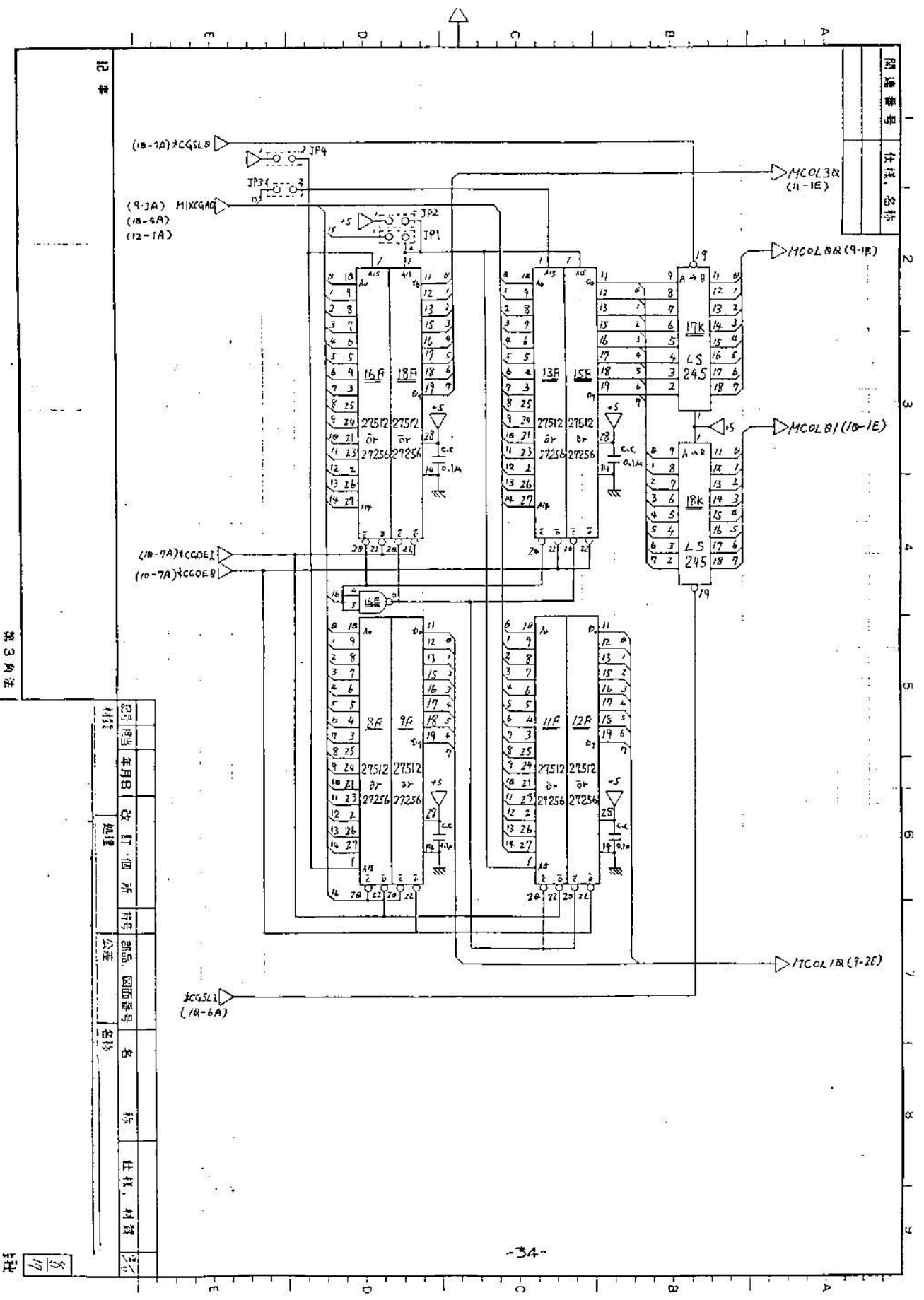


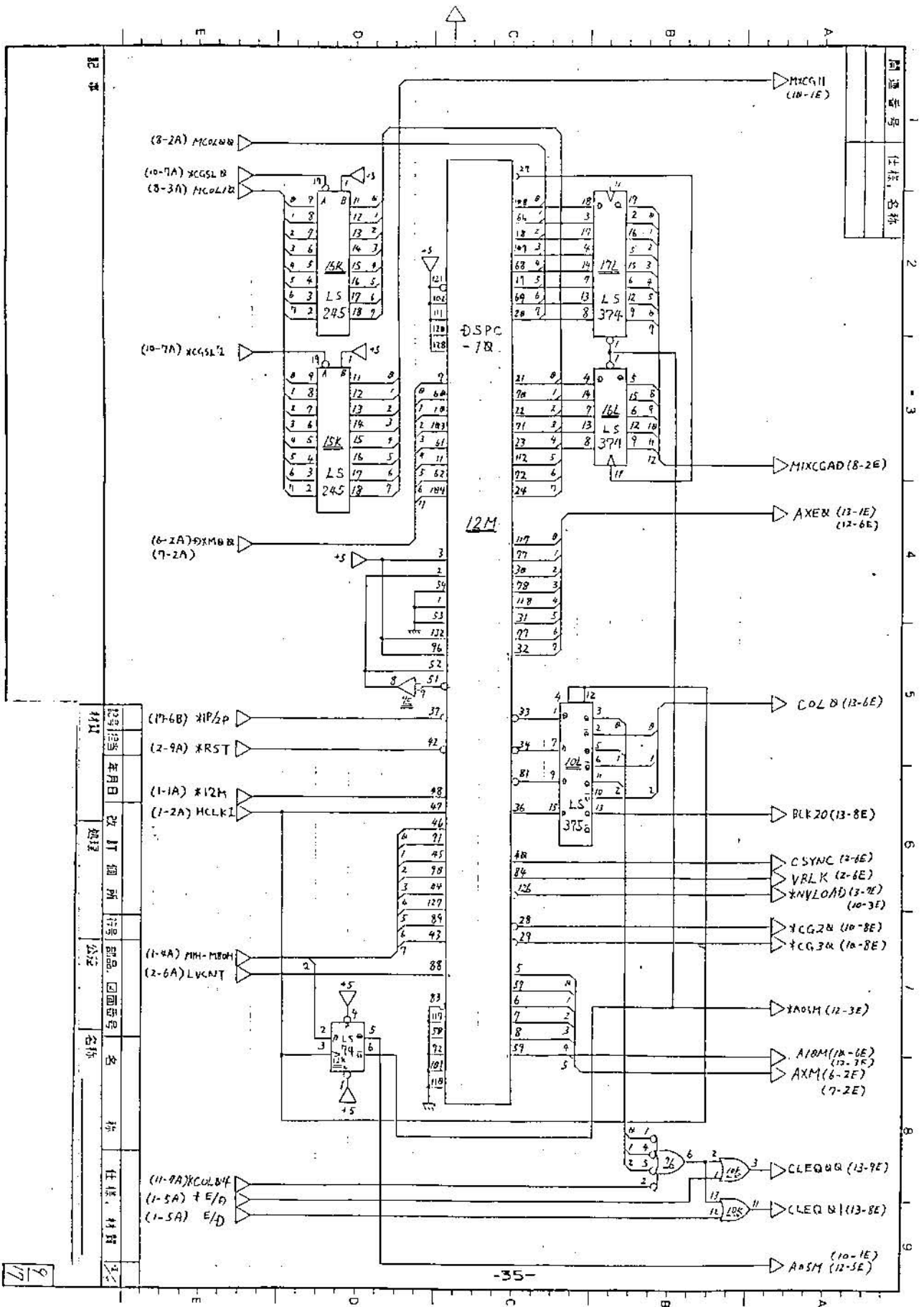
图 2

图 号	图 名
图 号	图 名

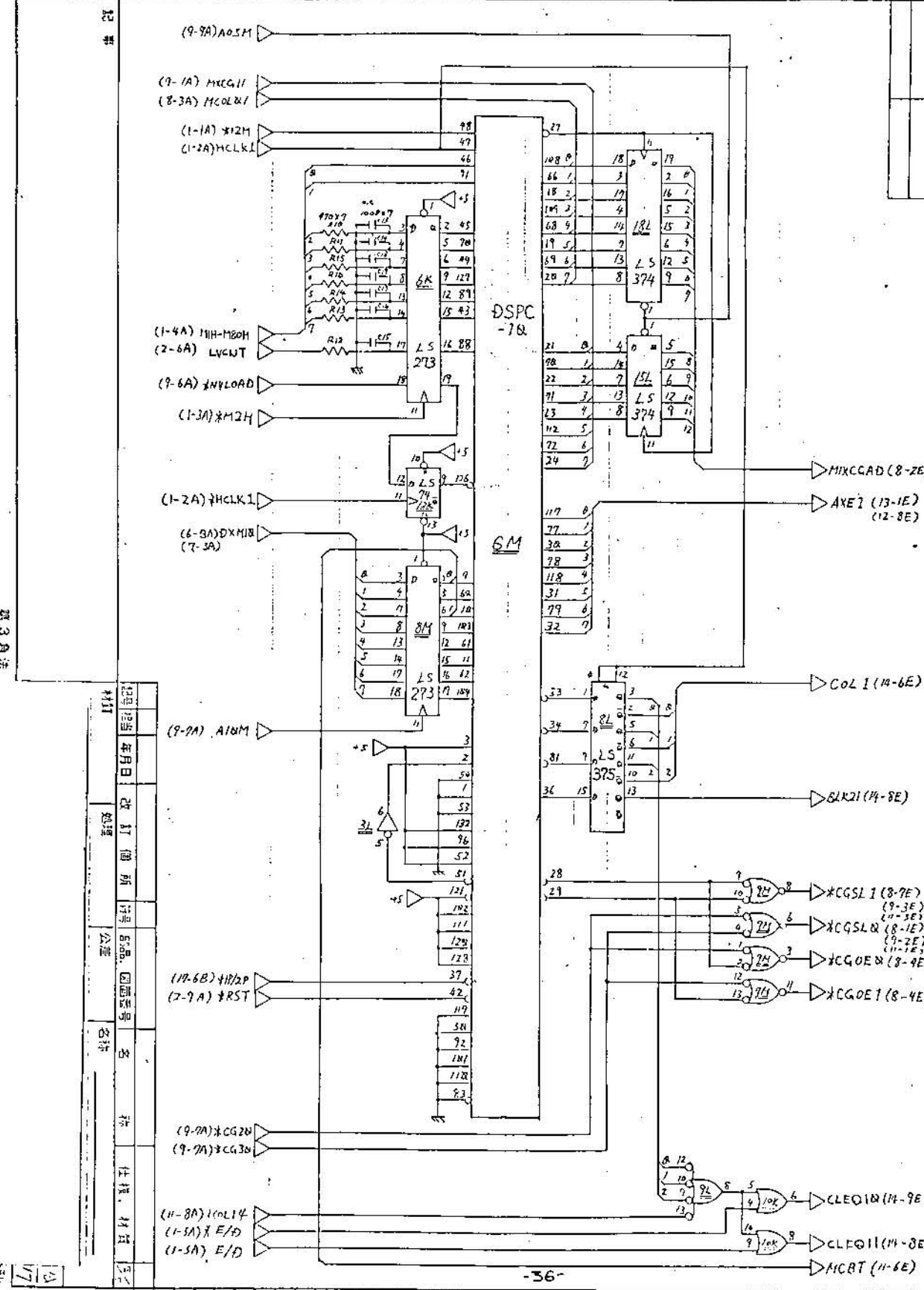
第 3 角法

材料	日期	处理	姓名	任务
日期	日期	处理	姓名	任务
日期	日期	处理	姓名	任务
日期	日期	处理	姓名	任务

第3页

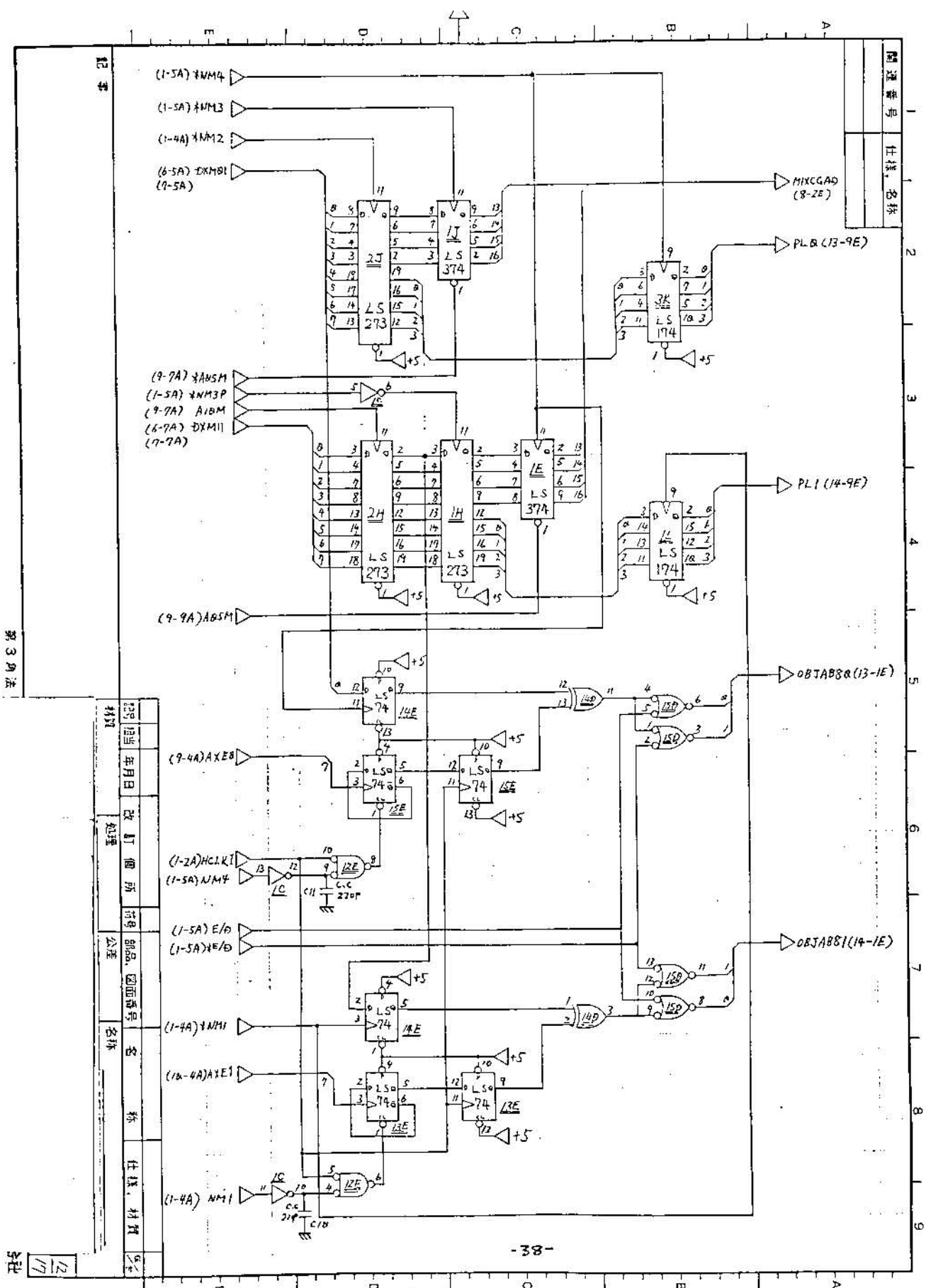


圖號: 11-100
 名稱: 11-100



第3角法

日期	每月日	改訂箇所	計畫	品名	圖面番号	名稱	仕様	材料
材料	處理	公差	名稱	仕様	材料	記号		



记事

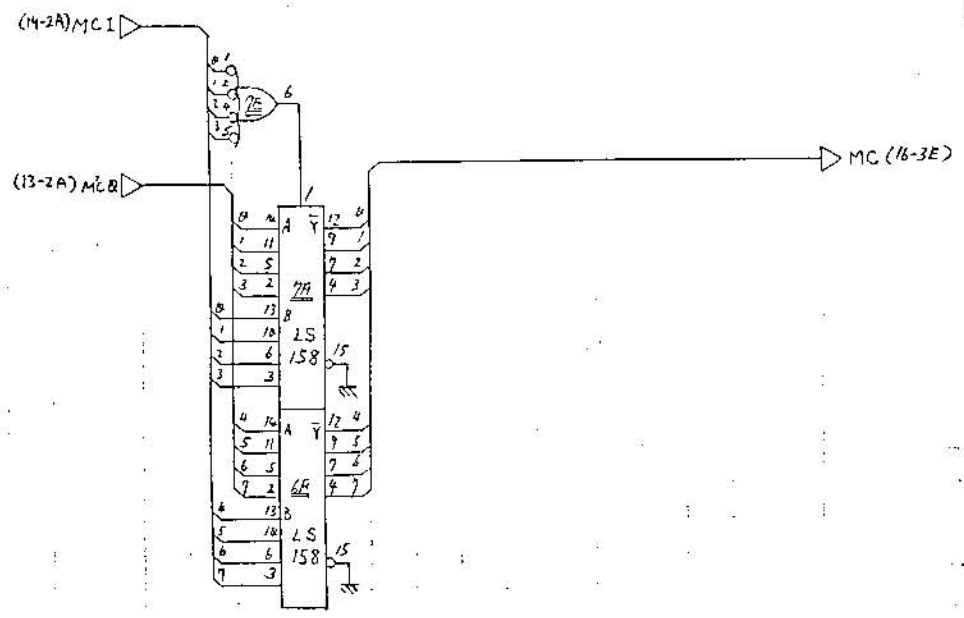
图号	任务、名称

第3角法

材料	29	日期	年月日	改订	变更所	符号	部品	图面番号	名称	任务、材料

全社

图样编号	图样名称



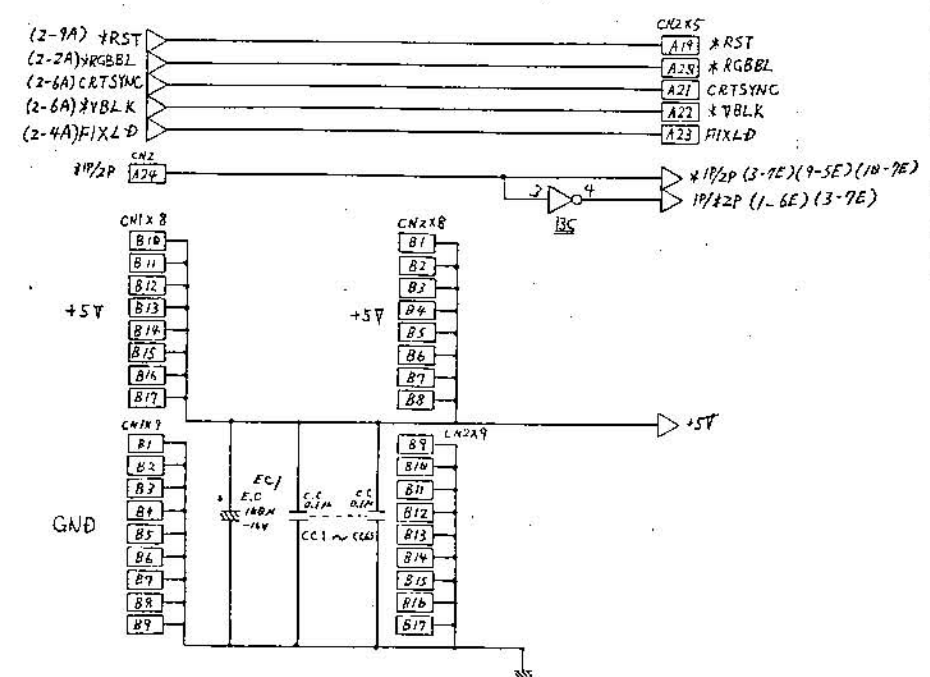
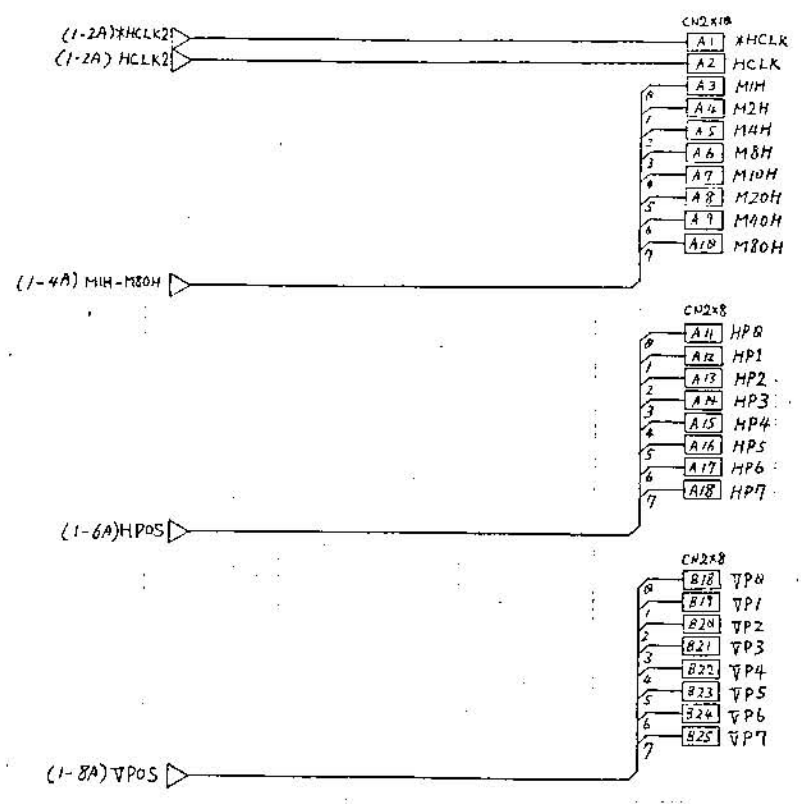
12 集

第 3 页

材料	记录	日期	改订	图所	行号	部品、图面番号	名称	名称	仕様、材料	

15
17

関連番号 仕様名称



記事

記号	担当	年月日	改打	個所	行号	部品	四面番号	名称	仕様	材料

第3角法

1/7
1/7