


恋愛寿命+肉体寿命
X-DAY2TM

キット改造手順・取扱説明書

 **注 意**

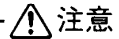
- ・ 本機械を安全に運営していくために、改造・運営の前に必ず本取扱説明書をよくお読みになってください。
- ・ 本取扱説明書は、必要な時にすぐ見られるように大切に保管してください。

はじめに

「X-DAY 2キット」をお買い上げいただきましてありがとうございます。
この製品は、「X-DAY」を「X-DAY 2」に改造するためのものです。
この製品を正しくお使いいただくため、この取扱説明書をよくお読みください。

改造作業安全上の注意

改造作業にあたって、次のことに注意してください。



注意

ゲーム機の電源スイッチだけでなく、AC100Vの元電源からもコードコンセントを抜いてください。電源が入ったまま作業をしますと、感電事故やゲーム機破損の原因になります。

改造前の確認

効率よく改造をするために、次の点を確認してください。

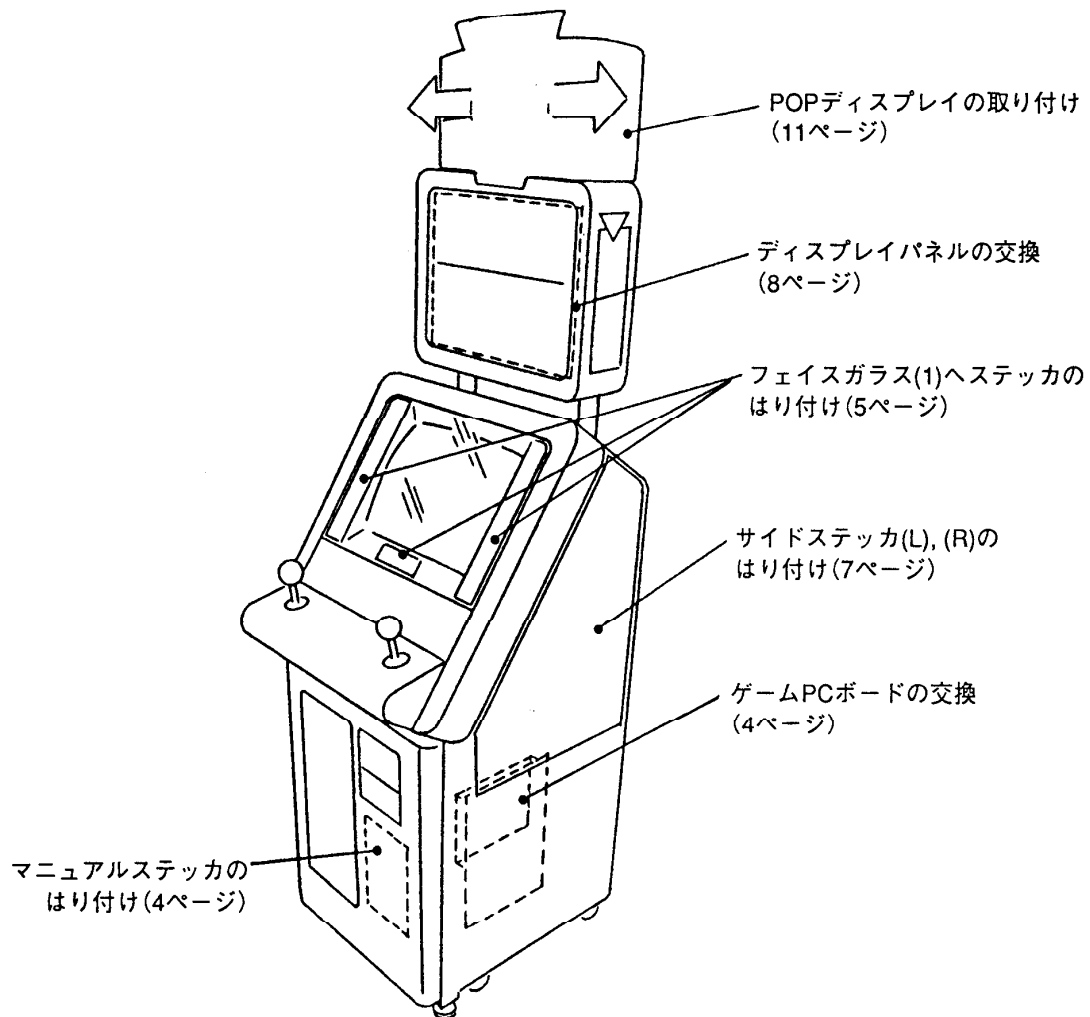
- ゲーム機の周囲に作業ができるだけのスペースが必要です。
- 改造のためゲーム機を移動するときは、移動先が安定した床面が必要です。また、改造するときは、ゲーム機前側のキャスターがアジャスターによって5mm以上浮いている必要があります。

目次

1. 改造のあらし	1
2. 改造の準備	2
■ 改造キットの内容確認	2
1. 段ボール箱の開梱包	2
2. 段ボール箱の内容確認	2
■ 工具などの準備	3
■ ゲーム機の準備	3
3. 改造	4
■ ゲーム機の中とフェイスガラス(1)の改造	4
1. PCボードの交換とマニュアルステッカのはり付け	4
2. フェイスガラス(1)へステッカのはり付け	5
■ サイドステッカ(L), (R)のはり付け	7
■ ディスプレイパネルの交換	8
■ POPディスプレイの取り付け	11
4. 動作の確認	12
■ 確認事項	12
■ 調整	12
● 電源ON	12
● 調整用スイッチの操作	13
● メニュー選択画面	14
● ゲームオプション画面	15
● デバッグオプション画面	17
● 工場出荷時の設定に戻す操作	17
5. 遊び方	18
● 恋愛寿命コース	18
● 肉体寿命コース	20

1. 改造のあらまし

このゲーム機を「X-DAY」から「X-DAY 2」に改造するときの作業内容は次のとおりです。



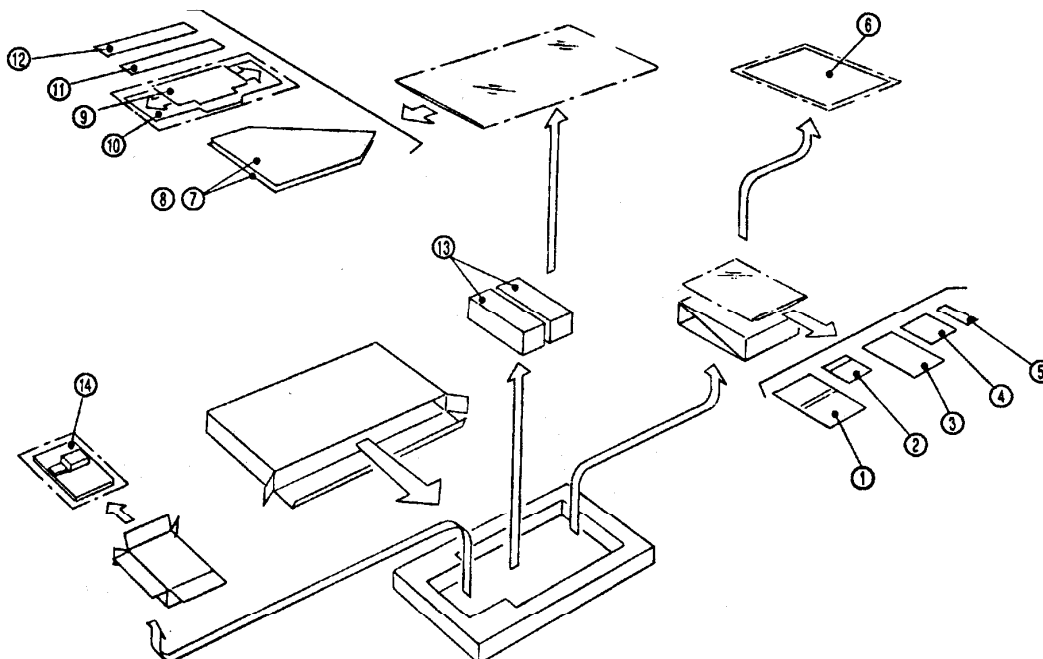
2. 改造の準備

改造前の準備として、お手元に届いた改造キットの段ボール箱の内容確認、工具などの準備、そして、改造するゲーム機「X-DAY」の準備をしてください。

■ 改造キットの内容確認

1. 段ボール箱の開梱包

箱の内容物に傷などを付けないよう注意しながら開けてください。



2. 段ボール箱の内容確認

		部品番号
①	キット改造手順・取扱説明書(本書)	1冊 ー
②	スキージ	1個 ー
③	マニュアルステッカ	1枚 621-111
④	サシカエステッカ	1枚 621-116
⑤	リョウキンステッカ	1枚 621-311
⑥	ディスプレイパネル	1枚 621-211
⑦	サイドステッカ(L)	1枚 621-114
⑧	サイドステッカ(R)	1枚 621-113
⑨	POPディスプレイ(おもて紙)	1枚 621-112
⑩	POPディスプレイ(背紙)	1枚 621-112
⑪	フェイスステッカ(L)	1枚 621-313
⑫	フェイスステッカ(R)	1枚 621-312
⑬	プリンターロール紙(10個入り)	2箱 621-100
⑭	PCボード	1枚 ー

BASEMENT
ARCADE
CLASSICS
www.basementarcade.com

■ 工具などの準備

改造作業では次のものを使用します。

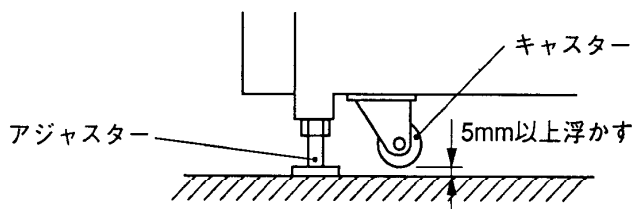
- ステッカはり付け面を拭く布切れ
布切れは中性洗剤をといた水の中に浸し、固く絞ってください。
- セロハンテープ
ステッカの仮止め用です。接着力が比較的弱いものを用意してください。
- メンテ扉用鍵
「X-DAY」に付属していた鍵です。フロントトピラ、ヒョウジパネル背面のハイメントピラを開けるときに使います。
- 十字ドライバー (No.2 タイプ)
ディスプレイPCボード、ケイコウトウボックス、ファンのねじ(M4)に使います。
- ラジオペンチ
ゲームPCボードを取外すときに使います。

■ ゲーム機の準備

⚠ 注意

改造を始める前にゲーム機の電源スイッチだけでなく、AC100Vの元電源からもコードコンセントを抜いてください。電源が入ったまま作業をしますと、感電事故やゲーム機破損の原因になります。

- 1 ゲーム機のフロントトピラを開け、中にある電源スイッチをOFFにします。
- 2 ゲーム機から出ている電源コードのプラグを、AC100Vのコンセントから引き抜きます。
- 3 ゲーム機の周囲で作業ができるスペースがないときは、ゲーム機を移動しスペースを確保します。
- 4 アジャスターが床面から離れているときは、アジャスター2本を設置時と同じように床面まで下げます。



3. 改造

改造の順序は特にありませんが、ここでは、ゲーム機正面、側面、高い所の順に説明します。

■ ゲーム機の中とフェイスガラス(1)の改造

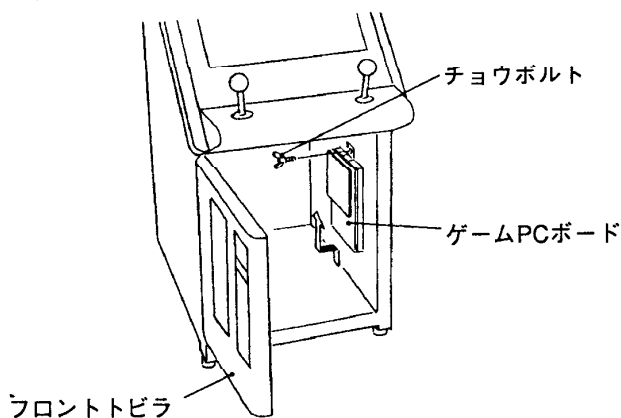
1. PCボードの交換とマニュアルステッカのはり付け

ゲームPCボードは、大きいPCボードに小さいPCボードが取り付けられています。改造作業では、小さい方のPCボードだけを交換します。

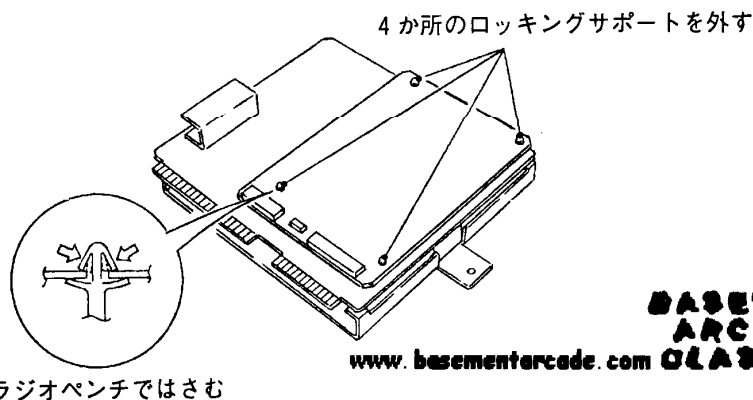
さらに、フロントピラの裏側に新しいマニュアルステッカをはります。

▲ゲームPCボードはていねいに取り扱いください。濡らしたり、落としたりすると故障の原因になります。

- 1 フロントピラをメンテ扉用鍵で開け、フロントピラを完全に開きます。

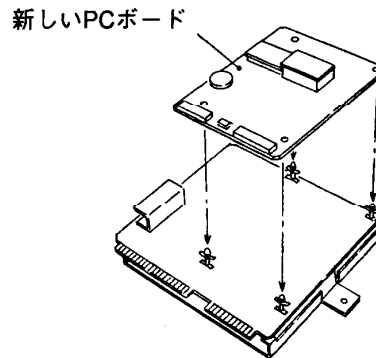


- 2 ゲームPCボードから配線のコネクター(5か所)を外します。
▲このとき配線を無理に引っ張らないでください。
- 3 ゲームPCボードのPCBブラケットを止めているチョウボルトを外します。
- 4 PCBブラケットをまっすぐ上に持ち上げてから左へ移し、ゲーム機から外します。
- 5 ゲームPCボードを上にして、PCBブラケットを平らな机などに置きます。
- 6 次の図で示した4か所のロッキングサポートをラジオペンチではさみながら、小さいPCボードを大きいPCボードから外します。



BASEMENT
ARCADE
www.basementarcade.com CLASSICS

- 7 交換用の新しいPCボードの穴にロッキングサポートを差し込みます。
▲このとき、あまり大きな力でPCボードを押さえつけないように注意してください。



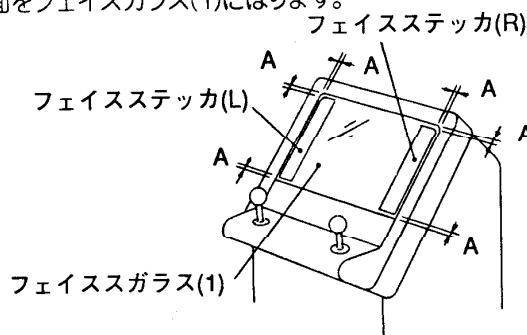
- 8 手順③で外したときと逆の順序で、PCBブラケットをチョウボルトでゲーム機に止めます。
- 9 手順②で外したコネクタ5個を、位置と大きさを確認しながら、取付けます。
▲コネクタはすべて奥まで差し込んでください。コネクタ部のゆるみによる故障は比較的多いものです。
- 10 フロントピラの裏側にはってあるマニュアルステッカの上から、新しいマニュアルステッカをはります。
- 11 フロントピラを鍵を使って閉めます。

2. フェイスガラス(1)へステッカのはり付け

モニターのフェイスガラス(1)の3か所(左右と下側)にステッカをはってください。

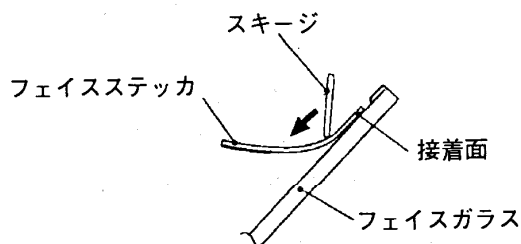
- 「恋愛寿命」と印刷されているフェイスステッカ(L)は、フェイスガラス(1)の左側にはります。
 - 「肉体寿命」と印刷されているフェイスステッカ(R)は、フェイスガラス(1)の右側にはります。
 - 「お1名様/お2名様」と印刷されたリョウキンステッカはフェイスガラス(1)の下側中央にはります。
- ▲ステッカのはく離紙をはがしたまま長時間放置しないでください。ステッカに使用している接着剤は、はく離紙をはがしてから約24時間で硬化します。
- 1 3ページの「工具などの準備」で準備した布切れを使い、フェイスガラス(1)に付いているヨゴレを拭き取ります。
- 2 フェイスステッカ(L)裏側上部にあるはく離紙をスリット(切り込み)からはがします。

- 3 上下、左右の間隔が均等(図の寸法A)になる位置に、フェイスステッカ(L)の接着面をフェイスガラス(1)にはります。



- 4 この状態で、残ったはく離紙(下側)の付いた部分を持ち上げ、はく離紙をはがします。

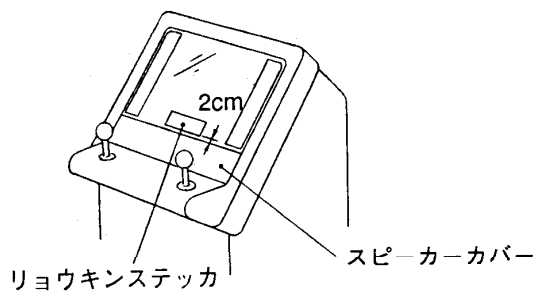
- 5 側面に沿わせながらスキージを使って、フェイスステッカ(L)をこすります。このとき、スキージの先端が進行方向を向くようにスキージを傾けます。



- 6 フェイスステッカ(L)をはり終えたら、フェイスステッカ(R)も同じようにはります。

- 7 リョウキンステッカの中心をモニターの縦の中心に合わせ、スピーカーカバーから2mm上の位置へ水平にはります。

※ モニターの縦の中心は、スピーカーカバーの丸穴を左(または右)から数えて7つ目にある丸穴の中心が目安になります。

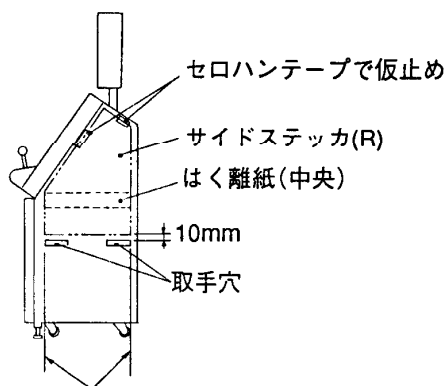


■ サイドステッカ(L), (R)のはり付け

本体側面に左右1枚ずつサイドステッカをはります。

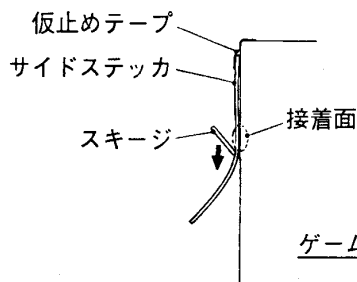
▲ ステッカのはく離紙をはがしたまま長時間放置しないでください。ステッカに使用している接着剤は、はく離紙をはがしてから約24時間で硬化します。

- 1 3ページの「工具などの準備」で準備した布切れで、側面の取手穴より上の部分のヨゴレを拭き取ります。
- 2 サイドステッカ(R)をゲーム機右側面、図の位置に当て、位置寸法と傾きなどを確認し、セロハンテープなどで仮止めします。



取手穴にステッカを揃える

- 3 サイドステッカ(R)裏側中央にある細長いはく離紙をスリットからはがし、その接着面を本体にはります。
- 4 サイドステッカ(R)下部のはく離紙をはがし、サイドステッカ(R)の中心からふちに向けてスキージを使ってこすります。このとき、スキージの先端が進行方向を向くようにスキージを傾けます。



ゲーム機を後ろから見た図

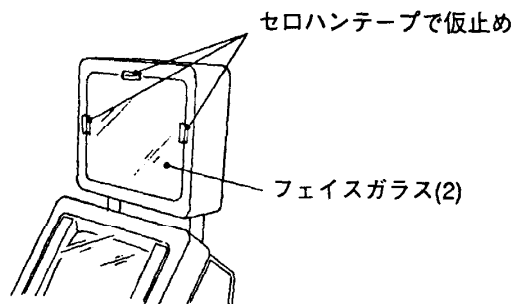
- 5 サイドステッカ(R)下部をはり終えたら、仮止めのセロハンテープを取り除きます。
- 6 サイドステッカ(R)上部も手順④と同じようにスキージでこすってはります。
- 7 右側をはり終えたら、左側も同じように手順①から手順⑥に従ってサイドステッカ(L)をはります。

■ ディスプレイパネルの交換

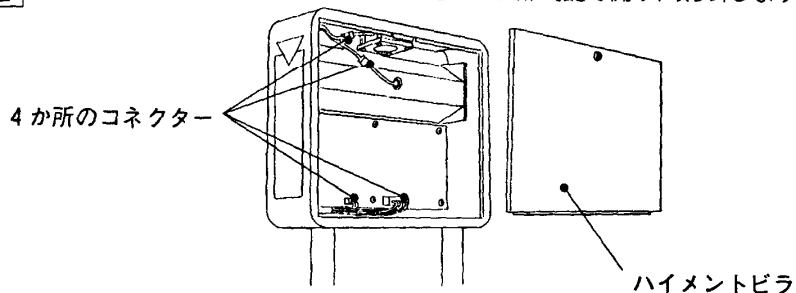
ヒョウジパネルにあるディスプレイパネル(アクリル板)を交換します。また、ケイコウトランプが古くなっている場合は、新しいもの(15W昼光色)に交換してください。

▲ 古いもの、または昼光色以外のタイプのケイコウトランプを使うと、ゲーム機の電飾効果が損われます。

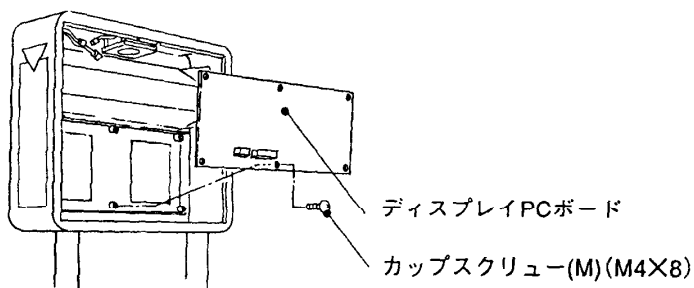
- 1 フェイスガラス(2)を正面側からセロハンテープで2,3か所仮止めします。
※ ディスプレイパネルを交換するとき、フェイスガラス(2)が後ろ側に倒れることを防ぐためです。



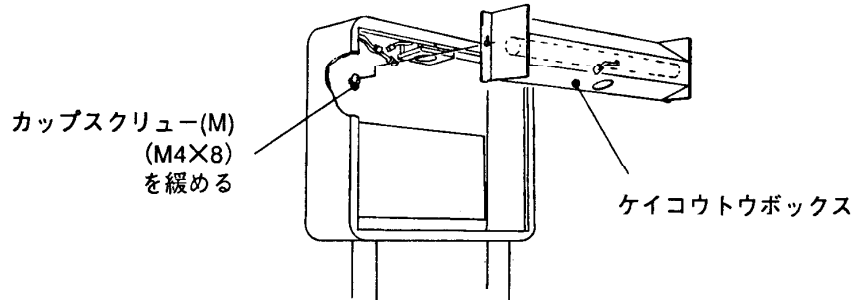
- 2 ディスプレイ部後ろのハイメントピラをメンテ扉用鍵で開け、取り外します。



- 3 ケイコウボックス、ファン、ディスプレイPCボードのコネクター4か所すべてを外します。
- 4 ディスプレイPCボードを止めているカップスクリュー(M)(6か所)を外し、ディスプレイPCボードを外します。

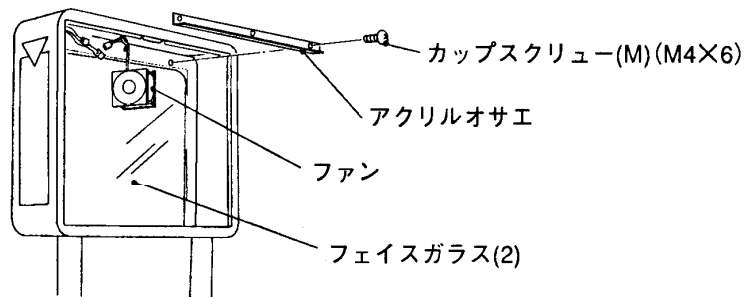


- 5 ケイコウトウボックスを止めているカップスクリュー(2か所)を緩め(外さない)、ケイコウトウボックスを上を持ち上げながら後ろへ引き、取り外します。
 ※ このとき、必要であればケイコウトウボックスの中にあるケイコウトウランプ(15W昼光色)を新しいものに交換してください。

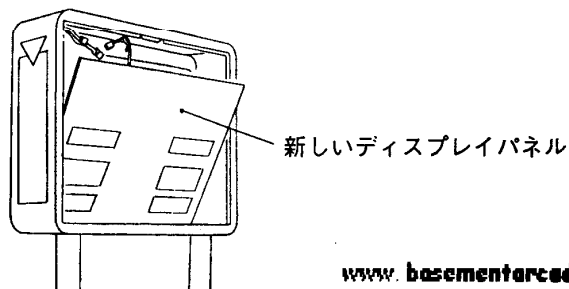


- 6 ファンを止めている4本のカップスクリュー(M)のうち、手前側のどちらかが1本を残して、3本のカップスクリュー(M)を十字ドライバーを使って外します。
 ※ カップスクリュー(M)を1本だけ残すのは、ファンが不意に落ちないように支えるためです。
- 7 ファンが落ちないように片手でファンを支えながら、残ったカップスクリュー(M)を外します。

- 8 アクリルオサエを止めているカップスクリュー(M)3本を外します。
 ▲ フェイスガラス(2)は、手順①ではったセロハンテープで仮止めされています。しかし、ゲーム機の正面から力が加わったりすると、フェイスガラス(2)が後ろ側に倒れてくることもありますので注意してください。
 ▲ フェイスガラス(2)を割らないように、作業は慎重に行ってください。



- 9 ディスプレイパネルのフェイスガラス(2)を残し、アクリル板だけを外します。
 10 新しいディスプレイパネル(アクリル板)をファンなどで傷つけないように、取り付けます。



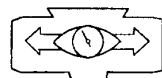
-
- 11 手順8で外したアクリルオサエを、カップスクリュー(M)3本で止めます。
 - 12 手順7, 6, …2の順序でファン、ケイコウトウボックス、ディスプレイPCボード、ハイメントピラを元に戻し固定します。
 - 13 手順1のテープで仮止めしたフェイスガラス(2)のテープをはがします。

■ POPディスプレイの取り付け

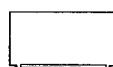
ゲーム機をより効果的にアピールするため、付属のPOPディスプレイをヒョウジパネルの上にはりつけてください。

改造キットの中に、おもて紙と背紙の2枚が梱包されています。大きい方がおもて紙、小さい方が背紙です。この2枚を組み立てるとPOPディスプレイができます。

- 1 ポリ袋からおもて紙と背紙を取り出します。

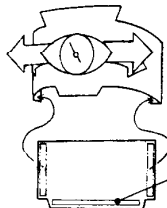


おもて紙



背紙

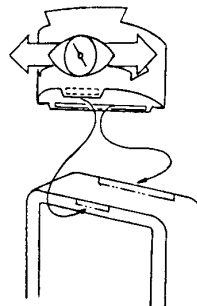
- 2 おもて紙の両端(長手方向)を、折り目に沿って印刷されていない側に向けて折り曲げます。
- 3 折り曲げた両端にある、はく離紙(2か所)をはがします。
- 4 印刷されている面が張り出すように、おもて紙を弓なりに曲げ、おもて紙の接着面を背紙の両端にしっかりとはります。
POPディスプレイが、かまぼこ状に組上がります。



背紙は、はく離紙のある面を内側にします。

- 5 おもて紙と背紙から、残りのはく離紙(各1か所)をはがします。
- 6 おもて紙を正面にして、POPディスプレイの接着面をヒョウジパネルを前後からはさむようにして、しっかりと取り付けます。

※ POPディスプレイの下向きの赤い三角が、ディスプレイパネルに印刷されている緑色の「+」を指すようにすると、中心がそろいます。



4. 動作の確認

■ 確認事項

4つの項目すべての改造が完了した段階で、次の表でチェックしてください

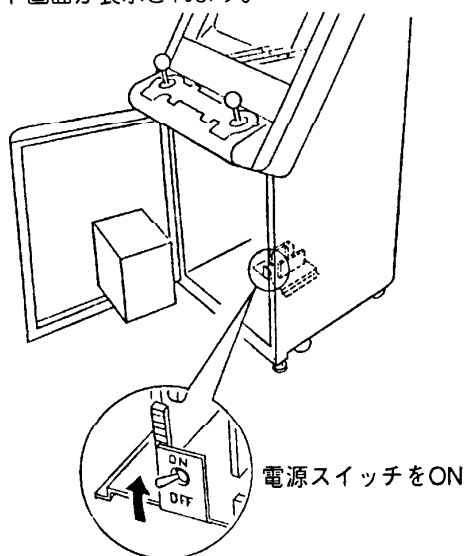
確認事項	チェック	備考
(1) POPディスプレイは正しく付いていますか?		
(2) ディスプレイパネルは「X-DAY 2」と印刷されていますか?		
(3) フェイスガラス(2)から仮止めテープが外されていますか?		
(4) 本体側面からステッカ仮止めテープが外されていますか?		
(5) ゲームPCボードのコネクターは奥まで差し込まれていますか?		
(6) ゲームPCボードが取付いているPCBブラケットは、チョウボルトで固定されていますか?		

■ 調整

● 電源ON

フロントトピラを開き、本体の中にある電源スイッチをON(上側)にしてください。

モニターにアトラクト画面が表示されます。



アトラクト画面が表示されないとき

電源スイッチを直ちにOFFにしたのち、ゲームPCボードにコネクター(5か所)が奥まで差し込まれていることを確認してください。

● それでも直らないとき

購入先または裏表紙の連絡先に連絡してください。

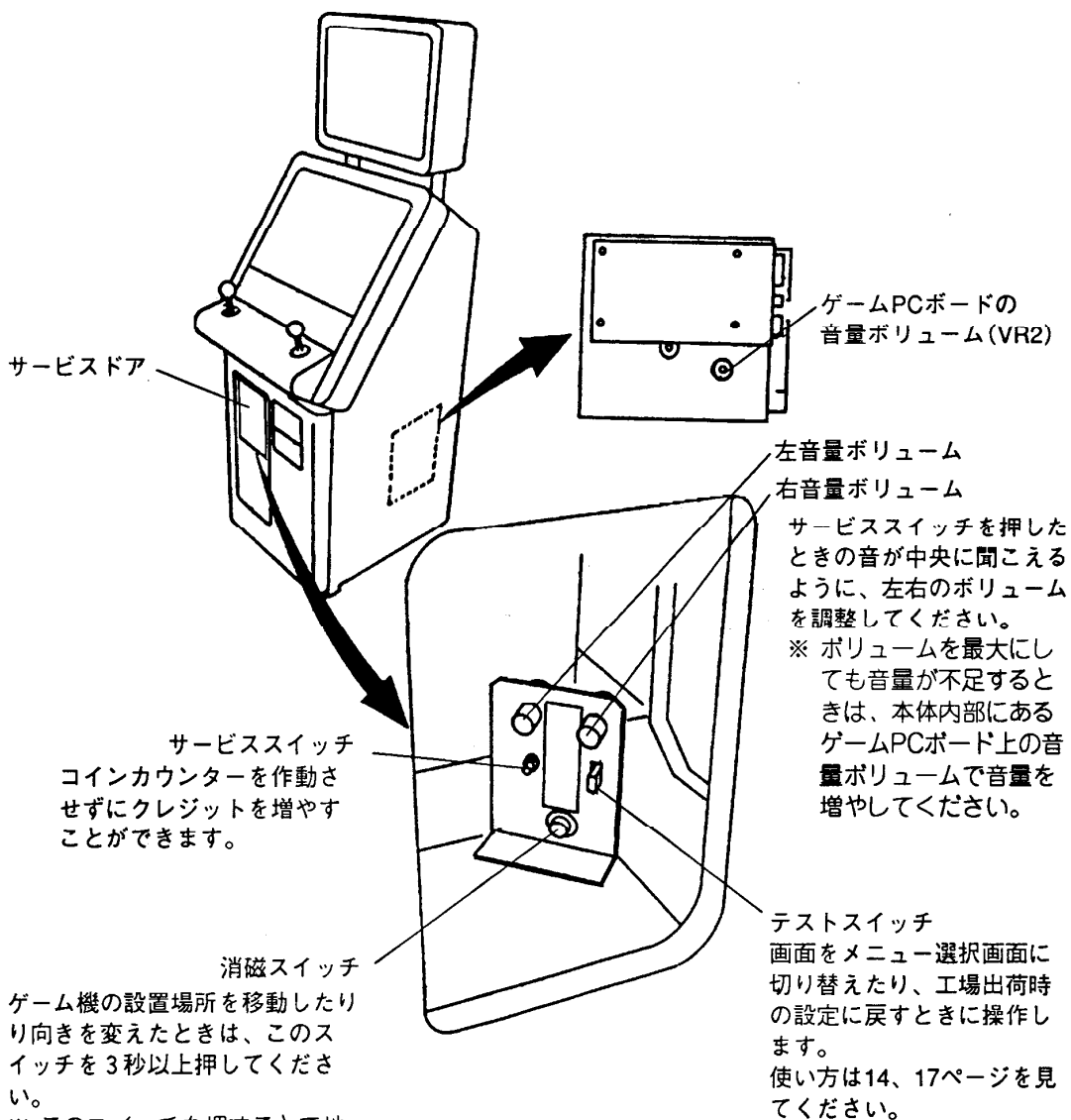
● 調整用スイッチの操作

ゲームの条件を変更したり、ゲーム機のチェックなどをするときにはサービスドアを開け、サービスプレート上のスイッチ類を操作してください。

また、改造のあとは必ず次の操作をしてください。

- 消磁ボタンを3秒以上押す。
- 左右の音量ボリュームを操作して、音量をできるだけ大きくする。

※ このゲーム機は音量が大きいほどゲームの効果が高まります。



**BASMENT
ARCADE**

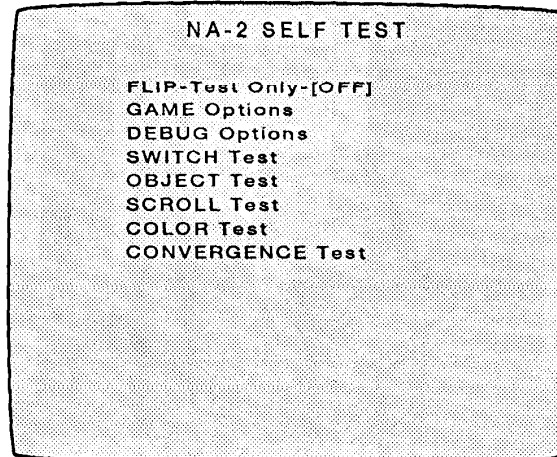
www.basementarcade.com **CLASSICS**

● メニュー選択画面

メニュー選択画面では8つの項目が表示されますが、通常は「GAME Options」と「DEBUG Options」以外は使いません。一番上の項目「FLIP-Test Only-[OFF]」でボタン操作をすると、画面が上下逆になることがあります。ゲーム画面には影響ありません。

メニュー選択画面を表示させるときは

サービスドアを開け、テストスイッチをONにしてください。モニターの一番上に「NA-2 SELF TEST」が表示され、メニュー選択画面になります。



メニュー選択画面

項目を選ぶときは

右側の確定ボタンを押すと反転したカーソル表示が下に、右側の訂正ボタンを押すと上に、移動します。

設定（確認）画面にするときは

左側の確定ボタンを押すと、カーソル表示されている項目の画面になります

- 「FLIP-Test Only-[OFF]」がカーソル表示されているときに左側の確定ボタンを押すと、画面が上下逆になります。元に戻すときは、再び左側の確定ボタンを押してください。

設定（確認）画面からメニュー選択画面に戻るときは

設定画面のとき左側の訂正ボタンを押すとメニュー選択画面に戻ります。誤って「GAME Options」または「DEBUG Options」以外の画面になったときも、この方法でメニュー選択画面に戻ります。

アトラクション画面に戻るときは

テストスイッチをOFFにしてからサービスドアを閉めてください。

● ゲームオプション画面

ゲームオプション画面では、ゲームの各種設定などを変更、確認できます。ここではゲームオプション画面の一般的な操作を説明します。各項目の設定内容は、次のページの図をみてください。

- 1 メニュー選択画面にしたのち、右側の確定または訂正ボタンを押して「GAME Options」にカーソル表示を合わせてください。
- 2 左側の確定ボタンを押してください。
画面の一番上に「GAME Options」と表示され、ゲームオプション画面になります。
- 3 右側の確定ボタンを押して、設定または確認したい項目にカーソル表示を合わせてください。
1回押す度に画面上のカーソル表示が下方向に移動します。
※ カーソル表示を上方向に移動させたいときは、右側の訂正ボタンを押してください。
- 4 次のページの図を参考にして、左側の確定ボタンを押し、希望する設定を表示させてください。
1回押す度に、設定内容の表示が変化します。
※
 - 工場出荷時の設定は、緑色で表示されます。
 - 設定値が数字の場合は、左側の確定ボタンを押す度に、数字が大きくなり最大になったとき再び最小から始まります。
 - 「テストプリント」の印字中は、カーソル表示の移動はできません。
 - 「LEDとフラッシュのテスト」の実行中は、左の訂正ボタンを押してからカーソル移動してください。
- 5 設定または確認したい項目が他にあるときは、手順3~4を繰り返してください。
- 6 すべての設定が終わったことを確認した後、左側の訂正ボタンを押してください。
メニュー選択画面に戻ります。
※
 - 「テストプリント」、「LEDとフラッシュのテスト」の間はこの操作をしてもメニュー選択画面に戻りません。
 - 「テストプリント」をメニュー選択画面に戻すには、テストプリントが終わってから左側の訂正ボタンを1回押してください。
 - 「LEDとフラッシュのテスト」をメニュー選択画面に戻すには、左側の訂正ボタンを1回押し、「LEDとフラッシュのテスト」を終了させてから、左側の訂正ボタンを1回押してください。
- 7 テストスイッチをOFFにしてください。
アトラクション画面に戻ります。

料金設定(円)

左の確定ボタンを押す度に次のように表示が変わります。

- 1P=100 2P=200
- 1P=200 2P=300
- 1P=300 2P=400
- 工場出荷時設定
1P=200 2P=300
- LIFEは肉体寿命コースの設定
LOVEは恋愛寿命コースの設定
- 1Pは1人用、2Pは2人用

フリープレイ

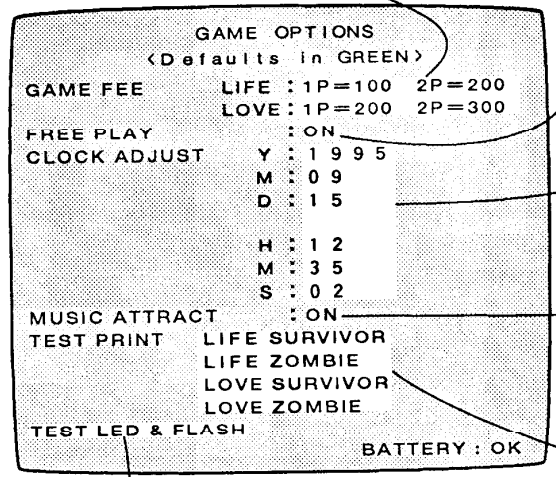
OFF: コインプレイ (有料)
ON: フリープレイ (無料)
工場出荷時はOFF

時計合わせ

Y: 年 (1991~2019)
M: 月 (01~12)
D: 日 ("月"に関係なく01~31)

H: 時刻 (00~24)
M: 分 (00~59)
S: 秒 (00~59)

- 左の確定ボタンを押すと数字が増えていき、最大の数字になると最小の数字から再び増えていきます。
- 年は"1991"から始まります。
- 秒は"00"から始まります。"30"以上を表示しているときに押すと分が"1"増えます。



ゲームオプション画面

アトラクト音楽

ON: 鳴らす
OFF: 鳴らさない
MUTE: やや小さい音量にする
工場出荷時はON

テストプリント

LIFE SURVIVOR: 肉体生存証明
LIFE ZOMBIE: 肉体ゾンビ証明
LOVE SURVIVOR: 恋愛生存証明
LOVE ZOMBIE: 恋愛ゾンビ証明

- 右側の確定/訂正ボタンでテストプリントしたい項目を選びます。
- 左側の確定ボタンを押すとプリントが始まります。
- 印刷中は、"TEST PRINT..."が点滅し、プリントが終わると元の反転に戻ります。
- ゲームオプションの時計合わせで設定した年月日と、テストプリントされる年月日は異なります。

※ テストプリントの前に、プリンタロール紙が十分残っていることを確認してください。

LEDとフラッシュのテスト

ディスプレイパネルのLEDが0,1,2...9、ブランク、マイナス(-)、の順に表示を繰り返します。プリント受け取り口のストロボは約1秒毎に発光します。

- 左側の確定ボタンを押すとテストが始まります。
- マイナス(-)は残日数の2~5桁と享年の2~3桁だけが表示します。
- 左側の確定ボタンを押している間は表示が速く変わります。

バッテリーチェック表示

ゲームオプション画面の右下には、ゲームPCボード上に組み込まれているバッテリーの消耗状態を知らせる表示があります。通常は「OK」が緑色で表示されます。バッテリーが消耗すると「NG」が黄色で点滅表示されます。



もし「NG」が表示されたときは、新しいバッテリー(リチウム電池/CR-2032P)と交換してください。

▲ バッテリーが消耗すると、時刻や日付の設定が失われます。この設定が不正確になりゲームが成立しなくなります。
www.basementarcade.com



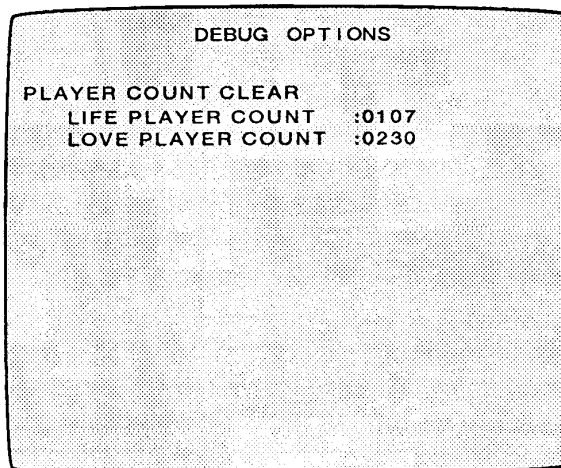
● デバッグオプション画面

デバッグオプション画面にすると、ゲーム機が記憶しているプレイ人数を確認したり、クリア(消去)したりできます。

プレイ人数は4桁の数字で表示されます。

▲ 1度クリアしたデータは復帰できません。

- 1 メニュー選択画面にしたのち、右側の確定または訂正ボタンを押して「DEBUG Options」をカーソル表示させてください。
- 2 左側の確定ボタンを押してください。
デバッグオプション画面になります。LIFE PLAYER(肉体寿命)とLOVE PLAYER(恋愛寿命)の右の数字が、各ゲームのプレイ人数を表します。



デバッグオプション画面

- 3 ゲーム機が記憶しているプレイ人数を「0000」にしたいときは手順④に、アトラクション画面に戻りたいときは、手順⑥に進んでください。
- 4 右側の確定または訂正ボタンを1回押してください。
「PLAYER COUNT CLEAR」が反転表示されます。
※ このとき、もう1回ボタンを押すと、元の状態に戻ります。
- 5 左側の確定ボタンを押してください。
プレイ人数の表示が「0000」になります。
- 6 左側の訂正ボタンを押してください。
アトラクション画面に戻ります。

● 工場出荷時の設定に戻す操作

ゲーム機の電源がONの状態、サービススイッチを押しながらテストスイッチをON(上)側にしてください。以下の設定が工場出荷時の設定に戻ります。

ゲームオプション

- 料金設定 ----- 1人用200円/2人用300円
- フリープレイ ----- OFF
- アトラクト音楽 ----- ON

デバッグオプション

LIFE(肉体寿命)とLOVE(恋愛寿命)のプレイ人数が「0000」になります。

www.basementarcade.com

**BASEMENT
ARCADE
CLASSICS**

5. 遊び方

寿命コース案内

- コイン投入前にレバーを操作すると各寿命コースの案内がモニターに現れます。
 - 恋愛寿命コースの案内 ----- レバーを左に倒します。
 - 肉体寿命コースの案内 ----- レバーを右に倒します。
- この画面では、レバーやボタンを操作しても早送りされません。

コイン投入

- コインを投入すると寿命コースを選択する画面になります。

工場出荷時のコイン投入額は1人用¥200、2人用¥300です。投入額はテストモードの「GAME Options」で変更できます(15ページを参照)。

寿命コースの選択

- 寿命コースを選択します。
 - 恋愛寿命コース ----- レバーを左に倒します。
 - 肉体寿命コース ----- レバーを右に倒します。

プレイ人数の選択

- プレイする人数の人数ボタンを選んで押します。投入金額が不足していると不足枚数が点滅表示します。

● 恋愛寿命コース

データ入力1

- レバーとボタン（確定／訂正）を操作してプレイヤーの生年月日を入力します。

最初はゲーム当日の年月日が表示されます。
現在から100年前の範囲内で入力できます。
「日」を確定した時点で生年月日の訂正はできなくなります。

データ入力2

- レバーとボタン（確定／訂正）を操作して性別、恋愛関係、交際期間を入力します。
 - 性別と恋愛関係のレバー操作は次のとおりです。
 - ◀ 左方向へ1回倒す。
 - ◀◀ 左方向へ2回倒す。
 - ▶ 右方向へ1回倒す。
 - ▶▶ 右方向へ2回倒す。
- 性別、恋愛関係、交際期間の入力内容から、そのカップルの「推定交際寿命」が算出され、最初の持ち点として与えられます。

出題

- 「恋愛寿命」を左右する5項目（「体」「心」「金」「技」「運」）のすべてをチェックし、恋愛可能日数を判定します。
- 「体」「心」「金」は普段の行動やものの見方、パートナーとの交際に関する質問です。
- 「技」は緊急時の判断力や知識をチェックします。

回答方法

- レバーを操作して制限時間内に答えます。
 - はい ----- 左方向へ倒す。
 - いいえ ----- 右方向へ倒す。
 - 時間切れ ----- 無回答になる。

**BASEMENT
ARCADE**

www.basementarcade.com 0433103

判定

- 「体」から「技」までの質問は1問終える度に判定（「はい」または「いいえ」）が表示されます。
 - 判定と同じ回答 ----- 恋愛可能日数が増加(恋愛関係が長続きする)
 - 判定と違う回答または無回答 ---- 恋愛可能日数が減少(恋愛関係が縮まる)

ハート

- 出題中に現れる2個のハートは、それぞれ左側、右側のプレイヤーの恋愛状況を表しています。
- 正解したプレイヤーのハートは、光に包まれて動きが速くなり、相手側のハートに近寄っていきます。2人の相性が良いほどハートの距離は縮まり、お互いに2問続けて正解すると2個のハートはピンクに輝いて重なり合います。
- 正解できなかったプレイヤーのハートはひび割れ、相手から遠ざかり、動きも遅くなります。2問続けて正解できないと、ハートは粉々に砕けます。
- 正解して相手に近づいても、相手が正解できないと相手のハートは逃げてしまい、2人の距離は縮まりません。
- 次の出題ジャンルに進むとハートは元の状態に戻ります。
- 1人用の場合、右側のハートはデータ入力するとき設定したパートナーです。正解、不正解の影響を受けて近づいたり、離れたります。

相性の日数換算

- 2人用では、両者の回答（相性）によって、日数の増減率が強調されます。
 - 2人とも正解(相性/良) 両者の獲得日数が割り増しになります。
 - 片方のみ正解(相性/並) 個別に日数が増減します。(1人用と同じ)
 - 2人とも不正解(相性/悪) 両者の損失日数が割り増しになります。

ルーレット

- 「運」では、「体」から「技」までの回答経緯をふまえ、「人生の危険度」が算出されます。これを賭け日数としたルーレット結果が、恋愛可能日数に加減されます。
 - 平均的な回答者 ---- 賭け日数が少ない(ローリスク、ローリターン)
 - 個性的な回答者 ---- 賭け日数が多い(ハイリスク、ハイリターン)
- 秒読みのあと「スタート」が表示されるとき、レバーを左右どちらかに倒してください。賭け日数がプラスまたはマイナスに確定します。制限時間を過ぎると賭け日数は、±0になります。

プリント結果

- 残日数がプラスのとき ----- 「恋愛生存証明書」がプリントされます。
- 残日数がゼロ以下のとき ----- 「恋愛ゾンビ証明」がプリントされます。

番付登録

- 愛の有効期間（1人用の場合は残日数、2人用では2人の残日数の平均）が画面にランキングされます。
 - トップ20 ----- 「恋愛長者番付」としてランキングされます。
 - ワースト10 ----- 「恋愛ゾンビ番付」としてランキングされます。
- ランキングの内容は週始めの電源投入時に消去されます。

● 肉体寿命コース

データ入力

- レバーとボタン（確定／訂正）を操作してプレイヤーの生年月日を入力します。最初はゲーム当日の年月日が表示されます。現在から100年前の範囲内で入力できます。「性別」を確定した時点でデータの訂正はできなくなります。

出題

- 「肉体寿命」を左右する7項目（「食」「体」「心」「環」「技」「精密検査」「運」）のすべてをチェックし、生存可能日数を判定します。
- 「食」から「環」までは普段の行動やものの見方に関する質問です。
- 「技」は緊急時の判断力や知識をチャックします。
- 「食」から「技」の1項目から「精密検査」（生存知識クイズ）が出題されます。

回答方法

- レバーを操作して制限時間内に答えます。
 - はい ----- 左方向へ倒す。
 - いいえ ----- 右方向へ倒す。
 - 時間切れ ----- 無回答になる。

判定

- 「食」から「技」までの質問は1問終える度に判定（「はい」または「いいえ」）が表示されます。
 - 判定と同じ回答 ----- 生存可能日数が増加(肉体寿命が延びる)
 - 判定と違う回答または無回答 ----- 生存可能日数が減少(肉体寿命が縮まる)

ウインドウ

- 生存可能日数や回答が表示される左右のウインドウ（窓）は、それぞれ左側、右側のプレイヤーの生存状況を表しています。
 - 正解者のウインドウ ----- キラキラ輝く。
 - 不正解者のウインドウ ----- ひび割れる。損失日数に比例して不正解者のひび割れが大きくなり、ダメージが最大のとき粉々に砕けます。

適者生存の法則

- 2人用では両者の回答によって、日数の増減率が強調されます。
 - 2人とも正解または不正解 ----- 個別に日数が増減します。(1人用と同じ)
 - 片方のみ正解 ----- 不正解者の損失日数の数割りが、正解者の日数へ加算されます。
 - 精密検査時 ----- 相手に先に正解されると、制限時間が急速に減ります。正解しても、通常の半分の獲得日数になります。

**BASEMENT
ARCADE**

www.basementarcade.com **CLASSICS**

ルーレット

- 「運」では、「食」から「技」までの回答経緯をふまえ、「人生の危険度」が算出されます。これを賭け日数としたルーレット結果が、生存可能日数に加減されます。
 - 平均的な回答者 ---- 賭け日数が少ない(ローリスク、ローリターン)
 - 個性的な回答者 ---- 賭け日数が多い(ハイリスク、ハイリターン)
- 秒読みのあと「スタート」が表示されるとき、レバーを左右どちらかに倒してください。。賭け日数がプラスまたはマイナスに確定します。制限時間を過ぎると賭け日数は、±0になります。

プリント結果

- 残日数がプラスのとき ----- 「肉体生存証明書」がプリントされます。
- 残日数がゼロ以下のとき ----- 「肉体ゾンビ証明」がプリントされます。

番付登録

- 生存者は享年の成績、ゾンビは没後年数がランキングされます。
 - トップ20 ---- 「肉体長者番付」としてランキングされます。
 - ワースト10 --- 「肉体ゾンビ番付」としてランキングされます。
- ランキングの内容は週始めの電源投入時に消去されます。

© NAMCO LTD.

1995年7月 第1版発行

●メンテナンスは購入先もしくは下記へご連絡ください。

- | | | |
|------------------|------------------------|-----------------|
| ●ナムコ 販売管理部 販売管理課 | 〒146 東京都大田区多摩川 2-8-5 | ☎03 (3756) 2311 |
| ●ナムコ 東京サービスセンター | 〒222 横浜市港北区樽町 2-1-60 | ☎045 (547) 4005 |
| ●ナムコ パーツセンター | 〒222 横浜市港北区樽町 2-1-60 | ☎045 (547) 4010 |
| ●ナムコ 大阪サービスセンター | 〒564 大阪府吹田市江の木町 20-10 | ☎06 (338) 6686 |
| ●ナムコ 九州サービススポット | 〒812 福岡市博多区上牟田 2-12-24 | ☎092 (474) 6038 |
| ●ナムコ 東北サービススポット | 〒982 仙台市若林区河原町 2-4-13 | ☎022 (214) 6911 |

**BASEMENT
ARCADE**

www.basementarcade.com 0123456789