

namco[®]

MAXIMUM TUNE



OPERATORS MANUAL

IT IS THE RESPONSIBILITY OF THE OPERATOR TO MAINTAIN CUSTOMER SAFETY AT ALL TIMES, AND IT IS IMPERATIVE THAT THE DETAILS SET OUT IN THIS MANUAL ARE FOLLOWED PRECISELY

Contents

OPERATORS MANUAL	1
GENERAL SAFETY CONSIDERATIONS	4
ALLGEMEINE SICHERHEITSHINWEISE	6
GENERELLE SIKKERHEDSOVERVEJELSER	8
CONSIDERACIONES GENERALES DE SEGURIDAD	10
CONSIGNES GENERALES DE SECURITE	12
ΕΞΕΤΑΣΗ ΓΕΝΙΚΗΣ ΑΣΦΑΛΕΙΑΣ	14
CONSIDERAZIONI GENERALI SULLA SICUREZZA	16
VANLIGE SIKKERHETSTILTAK	18
ALGEMENE VEILIGHEIDSOVERWEGINGEN	20
AVISOS DE PERIGO	22
ALLMÄNNA SÄKERHETSBEAKTANDEN	24
YLEISET TURVALLISUUNÄKÖKODAT	26
1. SPECIFICATIONS	28
2. MAIN COMPONENTS	29
3. HOW TO PLAY	30
5. INSTALLATION	34
4. MOVING THE MACHINE	35
5-1 Fitting the Header Assy	38
5-2 Fitting the Seat Base Assemblies	39
5-3 Installing the GD Rom	40
5-4 Adding Cards	41
5-5 Game Initialization	44
5-6 Adjusting the Level Adjusters	44
6. ADJUSTMENTS	46
6-1 Adjustment Switches	47
6-2 Test Mode	48
6-2-1 Coin Assignment	49
6-2-2 Game Test Menu	51
6-2-2-1 Game Options	52
6-2-2-2 I/O Test	53
(a) GO TO [I/F] INITIALIZE	53
(b) Switch Test	54
(c) Lamp Test	55
6-2-2-3 Monitor Test	56
6-2-2-4 Sound Setting	57
6-2-2-5 Card Test	58
(a) Cleaning	59
(b) Read/Write Test	60
(c) Card Dispenser Test	61
(d) Print Test	62
(e) Check Card Data	63
(f) Transfer Card Data	64
(g) Restore Card Data	65
(h) Restore Card Print	66
(i) Initialize	67
6-2-2-6 Setting the Business Closing Time (CLOSE SETTING)	68
6-2-2-7 Book Keeping	69
6-2-2-8 Others	70

7. MAINTENANCE	71
7-1 Routine Maintennce	73
7-1-1 Cleaning the Card Reader	73
7-1-2 Removing Jammed Cards	74
7-1-3 Card Related Problems	75
7-2 Self Test	76
7-3 Error Displays	77
7-3-1 Errors related to the Steering Assy.	77
7-3-2 Errors related to the Card Reader/Writer	79
7-4 Replacing the Fluorescent Tube or Starter	80
7-5 Replacing the Pushbutton Switches	81
7-6 Replacing the Card Reader	84
7-7 Replacing the Steering PC Board Fuse	85
7-8 Removing the Steering Assy	87
7-9 Replacing the Steering Potentiometer	88
7-10 Replacing the Steering Motor or Drive Belt	89
7-11 Removing the Steering Wheel	90
7-12 Removing the Gear Shift Assy	91
7-12-1 Replacing the Opto Sensors	92
7-12-2 Replacing the Micro Switches	93
7-12-3 Replacing the Gearshift Knob	95
7-13 Removing the Pedal Assy	96
7-13-1 Removing the Brake or Accelerator Pedal Assy	97
7-13-2 Replacing the Pedal Potentiometer	98
7-14 Replacing the Brake Damper	99
7-15 Replacing the Pedal Stop Rubber	100
7-16 Removing the Monitor	101
7-17 Removing the GD Rom Drive	104
7-18 Removing the FCA PC Board	105
7-19 Removing the Chihiro PC Board	106
7-20 Removing the Sound PC Boards	107
8. PARTS	108
8-1 Monitor Cabinet	108
8-2 Seat Base Assembly	110
8-3 Header Assembly	111
8-4 Gear Shift Assembly	112
8-5 Steering Assembly	114
8-6 Accelerator Pedal Assembly	115
8-7 Brake Pedal Assembly	116
8-8 Service Bracket Assembly	117
9. SCHEMATIC	118



No part of this publication may be reproduced by any mechanical, photographic or electronic process, or in the form of phonographic recording, nor may it be stored in a retrieval system, transmitted or otherwise copied for private use, without permission from **NAMCO EUROPE LIMITED**.

While the information contained in this manual is given in good faith and was accurate at the time of printing, NAMCO EUROPE LIMITED reserve the right to make changes and alterations without notice.

This equipment has been manufactured in accordance with European Directives, and has been tested and complies with the directives 89/336/EEC and 72/23/EEC by the application of EN55014-1, EN55014-2 and EN60335-2-82 standards and as such bears the CE marking. Any changes or modifications to this equipment must be in accordance with the European Directives. Any unauthorised changes to this equipment may contravene such directives.

Under some conditions of extreme external interference, e.g. radio transmissions, electrostatic discharge or mains born transients, some degradation of performance may occur. However the equipment will recover normal performance once the source of interference has ceased or been removed.

Following abnormally high surges on the mains supply, the video monitor may need to be manually reset by turning the equipment OFF and back ON.

If the game processor resets due to an interruption of the mains voltage, any credits established will be lost.

This equipment is not a machine as defined by the machinery directive 89/392/EEC.

SAFETY WARNING

In order to use this equipment safely, be sure to read this Operators Manual carefully before installation, adjustment or use of this equipment.

Whenever the owner of this equipment entrusts dis-assembly, installation, adjustment or routine maintenance to another person, the owner should ensure that that person read the appropriate precautions and relevant sections of this manual before starting work.

In order that no accidents occur when the equipment is in operation, strictly follow the notes on safety as described below.

This manual along with the Installation Manual (where applicable) form an integral part of the equipment and must be available to the operating or service personnel at all times.

This equipment is for indoor use only and should only be used for the purpose intended.

Namco Europe Ltd. bears no responsibility for accidents, injury or damage resulting from unauthorized changes to, or improper use of this equipment.

SAFETY NOTES

The following safety notes are used throughout this manual. Familiarize yourself with each of these notes and it's meaning before installing, servicing or making adjustments to this equipment.

WARNING | Warning denotes a hazard that could result in injury or death. Do not proceed beyond a warning note until the indicated conditions are fully understood and met.

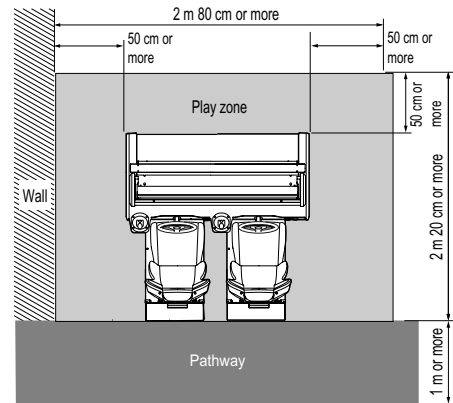
CAUTION ⓘ Caution denotes a hazard that could result in damage to the equipment. Do not proceed beyond a caution note until the indicated conditions are fully understood and met.

GENERAL SAFETY CONSIDERATIONS

- | **Only operate this equipment after checking that it has been installed correctly and in accordance with this manual.**
- | **Parts of this equipment move during game play, so there are places where the distance between the stationary section and moveable section changes. There are warning notices to keep hands and feet clear of moving parts, however if the operator feels that a person is in any danger, he should warn that person accordingly.**
- | **The warning notices must always be kept in good condition and replaced if worn, so that customers can read them clearly.**
- | **Installation, service, adjustment or routine maintenance should be carried out by suitably qualified persons only.**
- | **For continued protection against fire hazard, replace fuses with the same type and rating. The use of other fuses or material is prohibited.**
- | **The power supply inside the monitor will remain hot and have areas of high voltage even though the equipment has been tuned OFF, and there is the possibility of burns or electric shock. Be careful not to touch these areas.**
- | **To prevent possible electric shock due to failure, this equipment **MUST** be fitted with a securely connected EARTHED plug.**
- | **If at any time the mains lead becomes damaged, it must be replaced immediately.**
- | **Do not turn the power switch ON until the equipment has ben installed correctly.**
- ⓘ Before connecting the machine to the mains supply, ensure that the equipment is set for the correct voltage and that the correct fuse are fitted.

NOTES ON INSTALLATION

- | **NEVER** turn the power to the machine **ON** until installation has been completed.
 - | In order to prevent possible electric shocks, be sure that the equipment is connected to the mains with a securely connected earthed plug.
 - | So that customers are not injured by the movement of the equipment, ensure that there is at least 500mm separation between other equipment or walls.
 - | **i** In order to avoid damage to the equipment due to mis-operation, ensure that the voltage of the mains supply is 230volts AC.
- Note: If the location of this equipment has a polished floor, it is recommended that rubber pads are fitted under the level adjusters to prevent the equipment sliding on the floor when in use.
- Note: In order to gain access to the Power Supply and CPU assemblies, ensure that the rear of the equipment is separated from a wall or other equipment by at least 500mm



MOVING THE EQUIPMENT

- | This equipment is fitted with castors to make it easier to move. Take care when moving the equipment on an inclined surface.
- | The Header Assembly has a forward centre of gravity, so it is important that at least two people are used to fit or remove the Header Assembly.
- | The fitting position of the Header Assembly is high, and it is important that a means of reaching the height safely, without stretching, is available. (e.g. Steps, Step Stool etc.)
- | The overall height of the equipment, with the Header Assembly fitted, is 2080mm. Take care of any overhead obstructions. (e.g. Light Fittings, Electric Cables etc.)

REMOVING AND REPLACING PARTS

- | Adjustments or maintenance on this equipment should be carried out by suitably qualified personnel only.
- | Do not make any alteration to this equipment without prior approval. Doing so could cause unforeseeable danger.
- | Only parts specified by Namco Europe Ltd. should be used when replacing parts. (Including screws)
- | Ensure that the power to the equipment is turned OFF before commencing any maintenance work. (Trouble shooting, repairs etc.)
- | If performing work not described in this manual, contact your distributor for instructions, as no responsibility will be accepted for damage or injury.
- | Parts of the Power Supply and Monitor remain hot and carry high voltage even after switching OFF and could cause burns or electric shock. Take care not to touch these parts accidentally.
- | Make sure that the equipment is switched OFF before connecting or disconnecting any plugs or connectors.
- | When moving the mains connector from the equipment, or the mains plug from the wall outlet, always grasp the plug and not the cable.



Dieses Dokument darf in keiner Weise vervielfältigt werden. Jegliche Tonaufnahmen sowie die Speicherung auf Datenträger (Suchsysteme), die Weitergabe oder sonstiges Kopieren für den gewerblichen und privaten Gebrauch sind untersagt und bedürfen der vorherigen Genehmigung durch NAMCO EUROPE LIMITED.

Die Informationen in diesem Handbuch entsprechen den Tatsachen bei Drucklegung. NAMCO EUROPE LIMITED behält sich jedoch das Recht zu Änderungen ohne vorherige Bekanntgabe vor.

Dieses Gerät trägt das CE-Zeichen und wurde gemäß den EU-Richtlinien produziert. Es erfüllt die Richtlinien 89/336/EEC und 72/23/EEC und Standards EN 55014-1, EN55014-2 und EN60335-2-82 (s. Deckblatt des Handbuchs). Alle Veränderungen an diesem Gerät müssen in Übereinstimmung mit den EU-Richtlinien erfolgen. Nicht genehmigte Veränderungen an diesem Gerät verstoßen gegen diese Richtlinien.

Extreme äußere Störungen, wie z.B. durch Radiobetrieb, elektrostatische Entladung oder zeitweilige Netzschwankungen können zu einer Leistungsminderung führen. Sobald diese Faktoren jedoch ausgeschaltet oder beseitigt wurden, erreicht das Gerät seine normale Leistung.

Achtung! Falls der Spielprozessor auf Grund von Netzunterbrechungen oder Abnahme der Netzspannung aussetzt, kann es zum Verlust von Spielkrediten kommen.

Dieses Gerät fällt nicht unter die Maschinen-Richtlinie 89/392/EEC

SICHERHEITSHINWEISE

Um einen ordnungsgemäßen Betrieb dieses Gerätes zu gewährleisten, muß vor Aufstellung, Inbetriebnahme und Gebrauch das Handbuch sorgfältig gelesen werden.

Sobald der Besitzer dieses Gerätes die Demontage, Aufstellung, Inbetriebnahme oder den Service einer anderen Person überträgt, muß er sicherstellen, daß diese Person vor Arbeitsbeginn die nötigen Sicherheitshinweise und die dazugehörigen Kapitel des Handbuchs liest und versteht.

Um jegliche Unfälle während des Betriebes zu vermeiden, müssen obige Hinweise strikt befolgt werden.

Dieses Handbuch sowie das spezielle Geräte-Handbuch (wenn vorhanden) gehören zum Gerät und müssen dem Betreiber und Wartungspersonal stets zugänglich sein

Dieses Gerät ist ausschließlich für den gewerblichen Gebrauch in geschlossenen Räumen bestimmt und darf nur dort betrieben werden.

NAMCO EUROPE Ltd. übernimmt keinerlei Haftung für Unfälle, Verletzungen oder Beschädigungen, die auf nicht genehmigte Veränderungen oder unsachgemäßen Betrieb des Gerätes zurückzuführen sind.

SICHERHEITSHINWEISE

Folgende Sicherheitsbegriffe werden im gesamten Handbuch benutzt. Machen Sie sich daher bitte vor Inbetriebnahme, Wartung und Durchführung von Einstellungen am Gerät mit diesen Warnhinweisen vertraut.

WARNUNG | **WARNUNG** bezeichnet eine Gefahrenquelle für Leib und Leben. Erscheint dieser Warnhinweis, darf erst weitergearbeitet werden, wenn die entsprechenden Erklärungen vollständig verstanden und befolgt wurden.

VORSICHT ⓘ **VORSICHT** bezeichnet eine Gefahrenquelle für die Beschädigung des Gerätes. Erscheint dieser Warnhinweis, darf erst weitergearbeitet werden, wenn die entsprechenden Erklärungen vollständig verstanden und befolgt wurden.

ALLGEMEINE SICHERHEITSHINWEISE

| Das Gerät darf nur betrieben werden, nachdem es vorschriftsmäßig und in Übereinstimmung mit dem Handbuch aufgestellt wurde.

| Das Gerät bewegt sich während des Spielbetriebes, somit verändert sich der Abstand zwischen feststehenden und beweglichen Teilen. Warnschilder weisen darauf, für Hände und Füße einen gebührenden Sicherheitsabstand einzuhalten. Sobald eine Person in Gefahr ist, muß der Betreiber sie warnen.

| Die Warnschilder müssen in gutem Zustand sein und ersetzt werden, wenn sie nicht mehr gut lesbar sind.

| Bei Auftreten eines Fehlers oder Problems muß das Gerät sofort abgeschaltet werden und darf erst nach fachgerechter Behebung des Fehlers wieder in Betrieb genommen werden.

| Aufstellung, Service, Einstellungen und Wartung dürfen nur von dafür qualifiziertem Fachpersonal durchgeführt werden.

| Zur Vermeidung von Feuer, defekte Sicherungen nur durch vorgeschriebene Sicherungen ersetzen. Die Verwendung von andersartigen Sicherungen oder unterschiedlichem Material ist untersagt.

| Das Netzteil im Monitor bleibt nach Ausschalten des Gerätes noch heiß und führt weiterhin Hochspannung. Daher besteht die Gefahr von Verbrennungen und Elektroschlägen. Diese Bereiche dürfen nicht berührt werden.

| Zur Vermeidung von Elektroschlägen muß dieses Gerät mit einem ordnungsgemäß geerdeten Netzstecker versehen sein.

| Bei Beschädigungen des Netzteiles muß dieses umgehend ersetzt werden.

| Gerät erst nach abgeschlossener Aufstellung einschalten.

ⓘ Vor Einstecken des Netzsteckers bitte sicherstellen, daß Netzspannung und Gerätespannung übereinstimmen, und die vorgeschriebenen Sicherungen verwendet wurden.

HINWEISE ZUR AUFSTELLUNG

NIEMALS das Gerät einschalten bevor die Aufstellung völlig abgeschlossen ist.

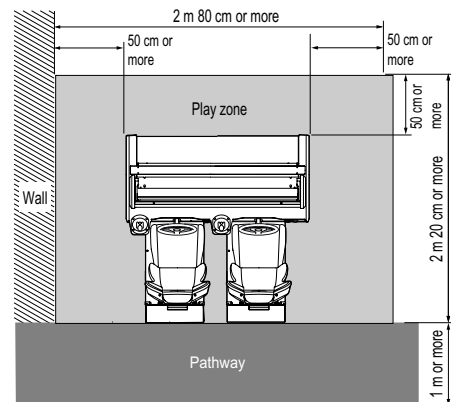
Zur Vermeidung von Elektroschlägen muß das Gerät mit einem ordnungsgemäß geerdetem Netzstecker an die Stromversorgung angeschlossen werden.

Um zu vermeiden, daß Kunden durch die Gerätebewegungen verletzt werden, muß ein Sicherheitsabstand zu anderen Geräten und Wänden von mindestens 50cm eingehalten werden.

i Zur Vermeidung von Beschädigungen durch Fehlbetrieb am Gerät sicherstellen, daß die Netzspannung 230 Volt beträgt.

Hinweis: Ist das Gerät für einen Aufstellplatz mit glattem Fußboden bestimmt, müssen die Standbeine mit Gummiplättchen unterlegt werden, damit das Gerät fest steht und nicht auf dem Boden hin- und herrutscht.

Hinweis: Zu Reparaturzwecken am Netzteil und den CPU-Komponenten muß die Rückseite des Gerätes mindestens 50cm von anderen Geräten und der Wand entfernt sein.



Zum leichteren Transport ist das Gerät mit Rollen ausgerüstet. Daher besondere Vorsicht auf abschüssigem Boden

Der Schwerpunkt des Aufsatzes liegt sehr weit vorn. Daher werden für den Ab- und Aufbau des Aufsatzes mindestens 2 Personen benötigt.

Der Aufsatz wird in großer Höhe montiert. Daher muß aus Sicherheitsgründen eine Steighilfe, wie z. B. eine Leiter, ein Tritt oder ähnliches, verwendet werden.

Die Gesamthöhe des Gerätes beträgt 2.08m. Daher Vorsicht bei tiefer hängenden Beleuchtungskörpern.

AUS- UND EINBAU VON KOMPONENTEN UND TEILEN

Aufstellung, Service, Einstellung und Wartung dürfen nur von dafür qualifiziertem Fachpersonal durchgeführt werden.

Es dürfen keinerlei Veränderungen ohne vorherige Genehmigung am Gerät vorgenommen werden. Zuwiderhandlungen stellen eine Gefahrenquelle dar.

Für die Reparatur dürfen nur Originalersatzteile (incl. Schrauben) von NAMCO EUROPE LTD. verwendet werden.

Vor Beginn aller Wartungsarbeiten (Fehlersuche, Reparaturen etc.) muß der Netzstecker gezogen werden.

Bei Arbeiten, die nicht in diesem Handbuch beschrieben werden, muß vorher der Händler zu Rate gezogen werden, da sonst keinerlei Haftung bei Beschädigungen und Verletzungen übernommen wird.

Teile des Netzteiles und Bildschirms bleiben nach Abschalten noch heiß und führen Hochspannung. Dies kann zu Verbrennungen oder einem Elektroschlag führen. Diese Teile dürfen nicht berührt werden.

Vor der Montage oder dem Entfernen von Steckverbindungen und Steckern muß das Gerät ausgeschaltet werden.

Bei Ziehen des Geräte Steckers oder des Netzsteckers aus der Wandsteckdose stets den Stecker greifen und nicht das Kabel.



Denne udgivelse må ikke reproducere af nogen som helst mekanisk, fotografisk eller elektrisk proces eller i form af indspilning, den må heller ikke lagres i et eftersøgningssystem transmitteres eller kopieres til nogen form for offentlig benyttelse uden tilladelse fra **Namco Europe Limited**.

Da informationerne i denne manual er givet med god tro og var korrekt på udgivningstidspunktet, forbeholder Namco Europe Limited sig retten til, at foretage ændringer og forandringer uden varsel.

Denne maskine er fremstillet i overensstemmelse med Det Europæiske fællesskabs direktiver og er blevet testet og fuldendt med direktiverne 89/336/EEC og 72/23/EEC standarder (se manualens forside) og som sådan bærer CE mærket. Enhver form for ændring eller modifikation af denne maskine skal være i overensstemmelse med Det Europæiske fællesskabs direktiver.

I tilfælde af forbigående ekstreme forstyrrelser, så som radio udsendelser, elektronisk afgivelse eller forstyrrelser på ledningsnettet, kan nedbrydning forekomme. Maskinen vil dog køre normalt så snart forstyrrelsen ophører eller bliver fjernet.

Bemærk:- Hvis spilleprocessoren resetter p.g.a. en forstyrrelse eller reduktion af hovedstrømmen kan de etablerede kreditter gå tabt.

Dette spil er ikke en maskine defineret af maskin direktivet 89/392/EEC -

SIKKERHEDS ADVARSEL

For at betjene denne maskine sikkert, læs da denne brugemanual grundigt før installation, justering eller brug af maskinen. Når som helst ejeren af denne maskine overlader demontering, installation, justeringer eller daglig vedligehold til en anden person, skal ejeren sikre sig at denne person læser de sikkerhedsregler og relevante punkter i denne manual før arbejdet begynder.

For at undgå ulykker nor maskinen er i gang, følg nøje de sikkerhedsregler der er beskrevet herunder. Denne manual sammen med installations manualen er en uløselig del af udstyret og skal altid være til rådighed for det arbejdende og servicerede personale.

Denne maskine er kun til indendørs brug og bør kun bruges til det beregnede formål.

Namco Ltd. bærer intet ansvar for ulykker eller skader som er et resultat af uautoriserede ændringer eller fejlagtig brug af denne maskine.

SIKKERHEDSREGLER

De følgende sikkerhedsregler er brugt helt igennem denne manual. Gør dig bekendt med hver enkelt af dem og meningen heraf før installation, servicering eller justering af denne maskine.

ADVARSEL | Advarsel betegner en episode der kan resultere i skader eller død. Begiv dig ikke forbi et advarselsskilt før de indikerede betingelser er fuldstændig forstået.

FORSIGTIG ⓘ Forsigtig betegner en episode der kan resultere i ødelæggelse af maskinen. Begiv dig ikke forbi et advarselsskilt før de indikerede betingelser er fuldstændig forstået.

GENERELLE SIKKERHEDSOVERVEJELSER

| Betjen kun maskinen efter at have tjekket, at den er korrekt installeret og er i overensstemmelse med manualen.

| Dele af denne maskine er i bevægelse når den kører så der er steder hvor afstanden mellem den stationære og den bevægende sektion ændrer sig. Der er advarselsskilt om, at holde hænder og fødder væk fra de bevægelige dele, dog skal lederen straks advare en person han føler der er i fare.

| Advarselsskiltene skal altid være i god stand og erstattes hvis de er slidt, så kunden tydeligt kan læse dem.

| Hvis der er en fejl eller et problem med maskinen skal betjening straks stoppes, og problemet afhjælpes før yderligere brug.

| Installations service, justeringer eller daglig vedligehold bør kun udføres af en kvalificeret person.

| For fortsat beskyttelse mod brandfare, sikres at hoved sikringerne kun erstattes med samme type kapacitet. Brug af anden kapacitet eller materiale er forbudt.

| Strømforsyningen inde 1 monitoren vil forblive varin og have områder med høj spænding selvom maskinen har været slukket og der er fare for brandskader eller elektrisk stød. Pas på med at røre disse områder.

| For at undgå elektrisk stød p.g.a. en fejl skal denne maskine være forbundet med et sikkert jordstik.

| Hvis hoved ledningerne på noget tidspunkt bliver beskadiget skal de strakt erstattes.

| Tænd ikke for strømmen før maskinen er korrekt installeret.

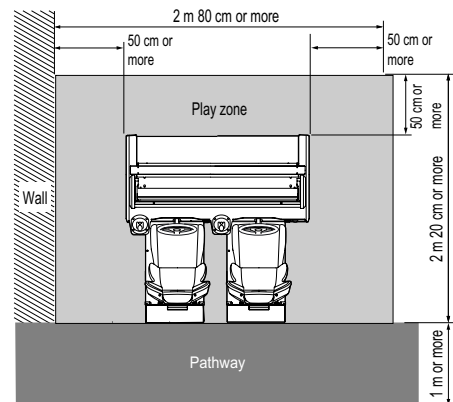
ⓘ Før tilslutning af maskinen til hovedstrømmen sikres, at maskinen er indstillet til den rette spænding.

PUNKTER OM INSTALLATION

- | **Tænd aldrig for strømmen til maskinen før installation er fuldført.**
- | For at undgå mulige elektriske stød sikres, at maskinen er forbundet til hovedstrømmen med sikkert monterede jordstik.
- | For at kunder ikke kommer til skade ved spilllets bevægelser sikres, at der er mindst 50cm afstand til andre maskiner og vægge.
- | **i** For at undgå skader på maskinen p.g.a. fejlbetjening sikres, at spændingen på hovedstrømmen er 230 volt AC.

BEMÆRK: Hvis denne maskine placeres på et poleret gulv, anbefales det at ligge gummimåtter under justeringsfødderne for at undgå at maskinen glider på gulvet.

BEMÆRK: For at få adgang til strømforsyningen og CPU justeringer sikres, at bagsiden af hoved kabinettet står adskilt fra andre maskiner eller væggen med mindst 50cm.



- | **Maskinen er smurt med olie for at gøre den lettere bevægelig. Pas på når maskinen flyttes på en skrå overflade.**
- | **Hoved sektionens forreste center er meget tung, det er derfor vigtigt, at mindst 2 personer benyttes til at montere el. flytte hoved sektionen.**
- | **Monterins højden af hoved sektionen er meget høj og det er vigtigt, at have hjælpemidler til at nå sikkert uden at skulle strække sig. (fek.s. trapper, trappestole el. lign.).**
- | **Den fulde højde af hoved sektionen er 2.08m. Pas på øvre forhindringer f.eks. lys inventar**

AT FJERNE OG UDSKIFTE SEKTIONER OG DELE.

- | **Justeringer eller vedligehold af denne maskine bør kun udføres af kvalificeret personale.**
- | **Skift ikke noget på maskinen uden godkendelse, det kan føre til uforudset fare.**
- | **Der bør kun bruges dele specificeret af Namco Europe Limited når der skiftes eller repareres dele (inklusive skruer).**
- | **Sørg for, at strømmen til maskinen er slukket før der foretages nogen form for arbejde (fejlfinding, reparation etc.)**
- | **Hvis der foretages arbejde der ikke er beskrevet i denne manual, kontakt da din leverandør for at få kyndig vejledning, da intet ansvar vil blive accepteret ved skader.**
- | **Dele af strømforsyningen og monitoren forbliver varme eller bærer høj spænding selv efter maskinen er slukket, det kan føre til forbrændinger eller elektriske stød. Pas på ikke at røre disse dele ved et uheld.**
- | **Læg mærke til at maskinen er slukket før samlinger eller stik tages ud eller sættes i.**
- | **Når hovedsamlingen fjernes fra maskinen eller hovedstikket fjernes fra væggen, tag da altid ved stikket, ikke ledningen.**



No se permite la reproducción total ni parcial de esta publicación por ningún medio mecánico, fotográfico o electrónico, grabaciones fonográficas, ni su almacenamiento informático, su transmisión o su copia, ya sea para uso público o privado, sin permiso de NAMCO EUROPE LIMITED.

Si bien la información contenida en este manual se da de buena fe y es correcta en el momento de su impresión, NAMCO EUROPE LIMITED se reserva el derecho de hacer cambios y alteraciones sin previo aviso.

Esta máquina ha sido fabricada según las directrices de la Comunidad Europea, ha sido probada, y se ajusta a las directrices 89/336/EEC y 72/23/EEC, mediante la aplicación de los estándares EN55014-1, EN55014-2 y EN60335-2-82 (véase cubierta del manual) y por ende lleva el sello de la C.E. Cualquier cambio o modificación que se haga a esta máquina ha de ajustarse a las directrices de la Comunidad Europea. Cualquier cambio no autorizado hecho al producto pudiera contravenir estas directrices.

Bajo ciertas condiciones de extrema interferencia externa, p. ej. transmisiones de radio, descargas electrostáticas u oscilaciones de la red eléctrica puede tener lugar un descenso del rendimiento. No obstante, la máquina recuperará su rendimiento normal una vez que la fuente de interferencias sea retirada o cese de producirlas.

Nota: Si el procesador de juegos se reinicializa a causa de caídas o interrupciones en la alimentación eléctrica, se perderán todos los créditos.

Este juego no se ajusta a la definición de máquina de la Normativa de Maquinaria 89/392/EEC

AVISOS DE SEGURIDAD.

Para utilizar esta máquina con seguridad, lea cuidadosamente este Manual de Operador antes de proceder a la instalación, ajuste o uso de esta máquina.

Cada vez que el propietario de esta máquina confíe a terceros su desmontaje, instalación, ajuste o mantenimiento rutinario deberá asegurarse de que tales personas lean las precauciones adecuadas y las secciones relevantes de este manual antes de comenzar su trabajo.

Para que no ocurra accidente alguno mientras la máquina se encuentre en funcionamiento, siga estrictamente las notas de seguridad tal como más adelante se describen.

Este manual, junto con el Manual de Instalación (cuando proceda), forma parte integral del equipo y debe estar a disposición del personal de mantenimiento y operación en todo momento.

Esta máquina es únicamente para ser usada en interiores, y sólo debe usarse para aquello para lo que ha sido creada.

Namco Ltd. queda exenta de cualquier responsabilidad por accidentes, heridas o daños causados por cambios no autorizados o uso indebido de esta máquina.

NOTAS DE SEGURIDAD.

En este manual se usan las notas siguientes. Familiarícese con cada una de ellas y su significado antes de instalar, revisar, o hacer ajustes en esta máquina.

AVISO. | **Aviso señala un riesgo que puede ocasionar lesiones o la muerte. Tras ver esta nota, no continúe hasta entender completamente y cumplir las condiciones exigidas.**

PRECAUCIÓN. ⓘ **Precaución señala un riesgo que puede ocasionar daños a la máquina. Tras ver esta nota, no continúe hasta entender completamente y cumplir las condiciones exigidas.**

CONSIDERACIONES GENERALES DE SEGURIDAD.

| **Opere sólo con esta máquina tras comprobar que ha sido instalada correctamente y de acuerdo con este manual.**

| **Algunas partes de esta máquina se mueven durante el juego; por tanto, hay lugares en que la distancia entre las secciones móviles y estáticas cambia. Existen notas de aviso indicando que se mantengan manos y pies alejados de las partes móviles. No obstante, si el operador cree que cualquier persona se encuentra en peligro, debe advertir de ello a dicha persona.**

| **Las notas de aviso deben mantenerse siempre en buen estado y reemplazarse si estuvieran desgastadas para que los usuarios puedan leerlas con claridad.**

| **Si hubiera algún error o problema con la máquina, debe interrumpirse su operación inmediatamente, y subsanar el problema antes de volver a usarla.**

| **Las revisiones de instalación, los ajustes, y el mantenimiento rutinario deberán llevarse a cabo sólo por personal cualificado.**

| **Para asegurar una continua protección contra riesgo de incendios, asegúrese de que los fusibles eléctricos sean reemplazados solamente por otros del mismo tipo y especificaciones. El uso de otros fusibles o material está prohibido.**

| **La fuente de alimentación del monitor se mantiene caliente, y tiene zonas de alto voltaje incluso cuando la máquina ha sido desconectada, existiendo el riesgo de quemaduras y descargas eléctricas. Tenga cuidado de no tocar estas zonas.**

| **Para evitar posibles descargas eléctricas por cortes, esta máquina debe estar provista de un enchufe debidamente conectado, con TOMA DE TIERRA.**

| **Si en cualquier momento el cable de alimentación se dañara, deberá ser reemplazado inmediatamente.**

| **No encienda el interruptor de la máquina hasta que ésta haya sido correctamente instalada.**

ⓘ **Antes de enchufar la máquina a la red eléctrica, asegúrese de que la máquina está preparada para el voltaje correcto, y de que se usan los fusibles adecuados.**

NOTAS DE INSTALACIÓN.

JAMÁS ENCIENDA la máquina antes de haber completado la instalación.

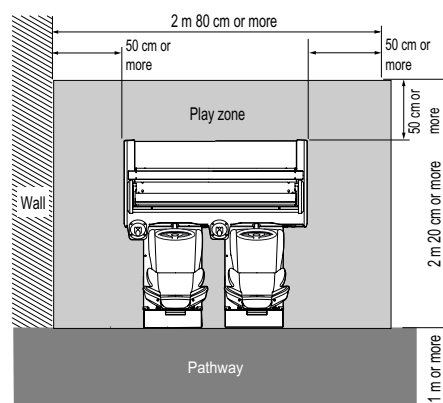
Para evitar posibles descargas eléctricas, asegúrese de que la máquina está conectada a la red con un enchufe provisto de toma de tierra.

Para que los usuarios no sufran lesiones debido al movimiento del juego, asegúrese de que hay al menos 500 mm de separación entre éste y otras máquinas o las paredes.

i Para evitar daños a la máquina causados por operación incorrecta, asegúrese de que el voltaje de la red es de 230 voltios, corriente alterna.

Notas : Si el lugar donde se instalará la máquina tiene un piso pulido, se recomienda colocar tacos de goma bajo los ajustadores de nivel para evitar que la máquina se deslice por el suelo.

Notas : Para acceder a las unidades de Fuente de Alimentación y CPU, asegúrese de que la parte trasera del mueble principal está separada de muros u otras máquinas al menos 500 mm.



El juego tiene ruedecitas para hacer más fácil su traslado. Tenga cuidado al mover la máquina en una superficie inclinada.

La Unidad de Igualación tiene el centro de gravedad desplazado hacia adelante. Es importante que su montaje y desmontaje se haga por al menos dos personas.

La posición de la Unidad de Igualación es bastante alta, y es importante que haya un medio de alcanzar su altura con seguridad, sin estirarse (p. ej. una escalera, un taburete, etc.)

La altura total de la Unidad principal es de 2.08m. Tenga cuidado de que no haya obstáculos p. ej. luces.

RETIRAR Y REEMPLAZAR PARTES Y UNIDADES.

Las revisiones de instalación, los ajustes, y el mantenimiento rutinario deberán llevarse a cabo sólo por personal cualificado.

No realice alteraciones en esta máquina sin aprobación previa. De hacerlo así, pueden causar peligros imprevisibles.

Sólo deben usarse las partes especificadas por Namco Europe Ltd. para reparaciones o reemplazos (incluidos los tornillos).

Asegúrese de que la máquina está desconectada antes de comenzar cualquier trabajo de mantenimiento (reparaciones, resolución de problemas, etc.)

Al realizar trabajos no descritos en este manual, póngase en contacto con su distribuidor para recibir instrucciones. Se declina cualquier responsabilidad por daños o lesiones.

Hay partes de la fuente de alimentación y del monitor que se mantienen calientes o almacenan alto voltaje incluso tras desconectar la máquina, y pueden producir quemaduras o descargas eléctricas. Tenga cuidado de no tocar accidentalmente estas partes.

Asegúrese de que la máquina está apagada antes de conectar o desconectar cualquier enchufe o conector.

Al retirar el conector principal de la máquina, o la clavija de alimentación del enchufe de la red, agarre siempre la clavija y no el cable.



Aucun élément de cette publication ne sera reproduit, ni par procédé mécanique, photographique ou électronique, ni par un moyen d'enregistrement phonographique. Ces informations ne seront ni stockées grâce à un procédé de récupération, ni transmises ou autrement copiées pour un usage public ou privé, sans l'autorisation de **NAMCO EUROPE LIMITED**.

Malgré le fait que les informations contenues dans ce manuel soient données de bonne foi et étaient actualisées au moment de leur impression, NAMCO EUROPE LIMITED se réserve le droit de procéder à des changements ou à des modifications sans avis préliminaire.

Ce jeu a été fabriqué en respect des normes de la Communauté Européenne, après avoir été testé il répond aux normes 89/336/EEC et 72/23/EEC, en application des standards EN55014-1, EN55014-2 et EN60335-2-82 (voir la couverture du manuel), et comme tel il comporte l'autocollant de conformité avec les normes de la Communauté Européenne. Tout changement non autorisé sur ce produit pourrait contrevenir à ces normes.

Sous certaines conditions extrêmes d'interférence externe, par exemple des transmissions radio, des décharges électrostatiques ou bien de interférences passagères sur le réseau, certaines dégradations ou anomalies peuvent se produire. Le jeu retrouvera cependant son état normal de fonctionnement lorsque la cause de ces anomalies aura cessé ou se trouvera déplacée.

Note:-

Si le processeur du jeu se reprogramme suite à une interruption ou une réduction de l'alimentation, les crédits qu'il aurait pu contenir peuvent se trouver perdus.

Ce jeu n'est pas une machine, telle que définie par la norme sur les machines 89/392/EEC

MESURES DE SECURITE

Afin d'utiliser ce jeu en toute sécurité, bien lire ce manuel d'utilisation avant de procéder à son installation, son réglage ou son exploitation.

Si le propriétaire de ce jeu en confie la démontage, l'installation, le réglage ou la maintenance habituelle à une autre personne, il devra s'assurer que cette personne ait lu les conseils d'utilisation et les passages du manuel se rapportant à ce thème, avant qu'elle ne commence son travail.

Afin d'éviter tout accident pendant la durée d'exploitation de ce jeu, se conformer strictment aux conseils de sécurité décrits à la suite.

Ce manuel ainsi que le manuel d'installation du jeu (là où nécessaire) font partie des éléments nécessaires à l'installation de la machine et doivent être mis à la disposition de l'utilisateur et du personnel de maintenance à tout moment.

Ce jeu est uniquement destiné à un usage intérieur et devra être utilisé comme tel.

Namco Ltd. ne sera aucunement tenu responsable en cas d'accidents, de blessure ou de dommage quelconque résultant de modifications non autorisées ou d'usage impropre du jeu.

REMARQUES SUR LA SECURITE

Les termes de sécurité détaillés à la suite seront utilisés tout au long de la lecture de ce manuel. Il convient de vous familiariser avec chacun de ces termes ainsi que leur signification avant de procéder à l'installation, à la maintenance ou au réglage du jeu.

AVERTISSEMENT | Ce terme annonce un danger qui pourrait éventuellement avoir des conséquences dommageables ou mortelles. Ne pas passer outre ce signal jusqu'à ce que les conditions indiquées soient entièrement comprises et effectuées.

ATTENTION ⓘ Ce terme indique qu'un danger menace la machine. Ne pas passer outre ce signal jusqu'à ce que les conditions indiquées soient entièrement comprises et effectuées.

CONSIGNES GENERALES DE SECURITE

| **Allumer l'appareil seulement après avoir vérifié qu'il a été correctement installé, et que les instructions du manuel ont été respectées.**

| **Certaines pièces du jeu bougent quand jeu est en fonctionnement, il y a donc des endroits où la distance entre la zone stationnaire et la zone en mouvement change. Il existe des notes de mise en garde pour les mains et pieds sur les pièces en mouvement. Cependant si l'opérateur pense qu'une personne court un danger, il doit l'en avertir.**

| **Les notes de mise en garde doivent constamment demeurer en bon état et être remplacées en cas de disparition, afin que le client puisse les lire clairement.**

| **S'il y a une erreur ou un problème avec la machine, l'utilisation doit être immédiatement interrompue et le problème résolu avant toute nouvelle utilisation.**

| **L'installation, le service, le réglage, ou la maintenance doivent être effectués uniquement par les personnes qualifiées.**

| **Afin d'éviter un éventuel incendie, s'assurer que les fusibles soient remplacés par le même type de fusibles et au bon voltage. L'utilisation d'autres sortes de fusibles ou autres matériels est interdite.**

| **L'alimentation à l'intérieur du moniteur reste chaude et comporte des zones de haute tension même si la machine est éteinte. Il existe donc un risque de brûlure ou d'électrocution. Attention à ne pas toucher ces endroits.**

| **Pour prévenir une éventuelle électrocution due à un défaut matériel, ce jeu DOIT être muni d'une prise de TERRE connectée en toute sécurité**

| **Si à tout moment les fils électriques sont endommagés, il faut les remplacer immédiatement**

| **Ne pas mettre le jeu en mode de fonctionnement avant qu'il n'ait été correctement installé.**

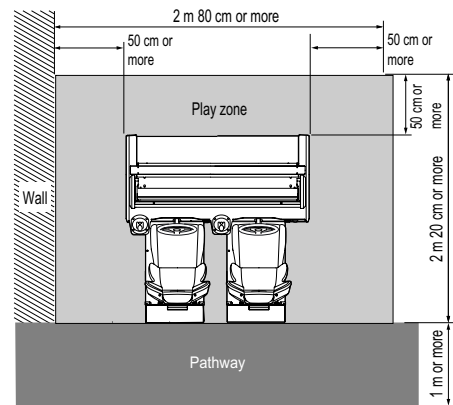
ⓘ Avant de connecter la machine au réseau, s'assurer que la machine est installée sous la bonne tension et que les fusibles correspondent.

NOTES D'INSTALLATION

- | **NE JAMAIS** mettre le jeu en marche avant que l'installation ne soit complètement effectuée.
- | Afin de prévenir une éventuelle électrocution, s'assurer que la machine est connectée au réseau avec une prise de terre reliée selon les normes de sécurité.
- | Afin que les clients ne soient pas blessés par les mouvements du jeu, s'assurer qu'il existe au moins 500 mm de séparation avec les autres jeux ou les murs.
- | **i** Afin d'éviter que la machine ne soit abimée suite à une mauvaise opération, s'assurer que la tension sur le réseau principal soit de 230 volts AC.

Note: Si l'endroit où doit être installée la machine à un sol pöli, il est recommandé de poser des tampons feutrés sous les vérins pour éviter que le jeu ne glisse sur le sol

Note: Afin de faciliter l'accès aux CPU et à l'alimentation, s'assurer qu'il y a un espace d'au moins 500 mm entre l'arrière du meuble et le mur ou tout autre jeu.



| Le jeu est fourni avec des roulettes pour une meilleure mobilité. Prendre garde quand la machine est déplacée sur une surface inclinée.

| Le centre de gravité de la partie supérieure du jeu est situé sur l'avant, il est donc indispensable que deux personnes au moins soient employées pour installer ou déplacer la partie supérieure.

| L'installation de la partie supérieure du jeu s'effectue en hauteur, il est donc important d'utiliser un élévateur quelconque pour en effectuer le montage.

| La hauteur totale de l'assemblage principal est de 2080 mm, prendre garde aux encombrements de la partie supérieure (ex : illuminations du bandeau).

DEPLACER ET REMPLACER LES UNITES ET LES PIECES DETACHEES.

| L'installation, le service, le réglage, ou la maintenance doivent être effectués uniquement par les personnes qualifiées.

| Ne pas apporter de modifications sur cette machine sans autorisation préalable, faute de quoi cela pourrait entraîner un danger.

| Seules les pièces détachées Namco Europe Ltd. doivent être utilisées pour le remplacement ou la réparation de pièces (y compris les vis)

| S'assurer que l'interrupteur soit sur OFF avant de commencer tout travail de maintenance (localisation d'une panne, réparations, etc.)

| Si dans ce manuel il manque une information pour réaliser un quelconque travail, contacter votre distributeur, car aucune responsabilité ne sera acceptée en cas de dommage ou de blessure.

| Les pièces de l'alimentation et du moniteur restent chaudes, à tension élevée même lorsque la machine est hors tension, elle pourrait occasionner des brûlures ou des électrocutions. Attention de ne pas toucher ces endroits accidentellement.

| S'assurer que la machine soit hors tension avant de brancher ou débrancher toute prise ou connecteur.

| Lorsque l'on manipule la prise au réseau de la machine, ou lorsque les prises principales doivent être débranchées, saisir toujours la prise, et non le câble.



Κανένα μέρος αυτής της έκδοσης δεν μπορεί να αναπαραχθεί με οποιοδήποτε μηχανικό, φωτογραφικό ή ηλεκτρονικό μέσο, ή με μορφή φωνητικής ηχογράφησης και ούτε να αποθηκευτεί με επανορθωτικό σύστημα, να μεταδοθεί ή να αντιγραφεί για δημόσια ή ιδιωτική χρήση, χωρίς την άδεια της NAMCO EUROPE LIMITED.

Καθώς αυτές οι πληροφορίες σε αυτό το εγχειρίδιο έχουν δοθεί με καλή πίστη και ακριβώς την ώρα της τύπωσης, η εταιρεία NAMCO EUROPE LIMITED κρατάει το δικαίωμα να κάνει οποιοδήποτε αλλαγές χωρίς ειδοποίηση.

Τα μηχανήματα έχουν κατασκευαστεί σύμφωνα με τους όρους της Ευρωπαϊκής Κοινότητας, και έχουν ελεγχθεί σύμφωνα με τους νόμους 89/336/ΕαΚ και 72/23/ΕαΚ με την αίτηση των EN55014-1, EN55014-2 και EN60335-2-82 στάνταρτς (δες μπροστά στο εγχειρίδιο) και όλα έχουν το CE σήμα. Οποιαδήποτε αλλαγή ή μετατροπή σε αυτό το μηχάνημα πρέπει να είναι σύμφωνα με τους όρους της Ευρωπαϊκής Κοινότητας. Οποιοδήποτε αλλαγές χωρίς άδεια σε αυτό το προϊόν μπορεί να παραβεί αυτούς τους όρους.

Σε κάποιες περιπτώσεις υπερβολικής εξωτερικής παρεμβολής, π.χ. ραδιοφωνικές μεταδόσεις, ηλεκτροστατικές μεταβολές ή παροδικές εμβολές, μπορεί να παρουσιαστούν κάποιες αθλιότητες στην παρουσίαση. Πάντως το μηχάνημα θα επανέλθει στην φυσιολογική παρουσίαση εφ' όσον η πηγή της παρεμβολής σταματήσει ή απομακρυνθεί.

Σημείωση: Εάν γίνει reset στον processor του μηχανήματος κατά τη διάρκεια της κύριας παροχής, πόντοι που έχουν κερδηθεί μπορεί να χαθούν.

Αυτό το παιχνίδι δεν είναι μηχάνημα όπως προσδιορίζεται από τους όρους Μηχανημάτων 89/392/ΕαΚ.

ΟΔΗΓΙΕΣ ΑΣΦΑΛΕΙΑΣ

Για την ασφαλή χρήση του μηχανήματος, πρέπει να διαβάσεις το εγχειρίδιο χρήσης προσεκτικά πριν την εγκατάσταση, τοποθέτηση ή χρήση του μηχανήματος.

Οποιοδήποτε ο ιδιοκτήτης αυτού του μηχανήματος ζητάει από κάποιο πρόσωπο να εγκαταστήσει, να κάνει οποιαδήποτε αλλαγή ή έλεγχο ρουτίνας στο μηχάνημα, πρέπει να είναι σίγουρος ότι έχει διαβάσει τις οδηγίες αυτού του εγχειριδίου πριν να αρχίσει να δουλεύει. Προς αποφυγήν οποιουδήποτε ατυχήματος κατά την λειτουργία του μηχανήματος, αυστηρώς ακολουθούνται οι οδηγίες ασφάλειας όπως δίνονται παρακάτω.

Αυτό το εγχειρίδιο σε συνδυασμό με το εγχειρίδιο εγκατάστασης (όπου διατίθεται) αποτελεί ένα ολοκληρωμένο μέρος των παροχών και πρέπει να είναι διαθέσιμο για την λειτουργία και το service οποιαδήποτε στιγμή.

Αυτό το μηχάνημα είναι για χρήση μόνο σε εσωτερικό χώρο και θα πρέπει να χρησιμοποιείται μόνο για τους λόγους για τους οποίους κατασκευάστηκε.

Η εταιρεία NAMCO Ltd δεν φέρει καμία ευθύνη για ατυχήματα, πληγές ή καταστροφές που μπορεί να προκληθούν από αλλαγές χωρίς άδεια σε ή εισαγωγές αυτού του μηχανήματος.

ΣΗΜΕΙΩΣΕΙΣ ΑΣΦΑΛΕΙΑΣ

Οι ακόλουθες σημειώσεις ασφάλειας χρησιμοποιούνται μέσω αυτού του εγχειριδίου. Διάβασε αυτές προσεκτικά για να γίνει κατανοητό το νόημά τους πριν την εγκατάσταση, σέρβις ή οποιαδήποτε αλλαγή γίνει στο μηχάνημα.

ΠΡΟΕΙΔΟΠΟΙΗΣΗ



Η προειδοποίηση αφορά κίνδυνο ο οποίος μπορεί να είναι λόγος θανάτου. Να μην προχωρήσεις σε οποιαδήποτε κίνηση μέχρι αυτοί οι όροι γίνουν κατανοητοί.

ΠΡΟΣΟΧΗ



Η προσοχή αφορά κίνδυνο ο οποίος μπορεί να προκαλέσει πρόβλημα στο μηχάνημα. Να μην προχωρήσεις σε οποιαδήποτε κίνηση μέχρι αυτοί οι όροι γίνουν κατανοητοί.

ΕΞΕΤΑΣΗ ΓΕΝΙΚΗΣ ΑΣΦΑΛΕΙΑΣ

Αφού έχει κατανοηθεί αυτό το εγχειρίδιο, μόνο τότε να λειτουργήσει το μηχάνημα ή να γίνει έλεγχος εφ' όσον έχει γίνει η εγκατάσταση.

Μέρη του μηχανήματος μετακινούνται κατά την διάρκεια ενός παιχνιδιού, έτσι ώστε να υπάρχουν μέρη όπου η απόσταση μεταξύ του μέρους στάθμευσης και τόπου κίνησης να μπορεί να αλλάζει. Υπάρχουν προειδοποιήσεις να είναι τα χέρια και τα πόδια μακριά από τα μέρη που κινούνται, όμως ο ιδιοκτήτης πρέπει να ελέγχει εάν κάποιος κινδυνεύει να τον ειδοποιήσει και να τον απομακρύνει.

Οι προειδοποιήσεις πρέπει να μένουν καθαρές και σε καλή κατάσταση ώστε ο πελάτης να τις διαβάζει καθαρά.

Εάν υπάρχει λάθος ή πρόβλημα με το μηχάνημα, η λειτουργία πρέπει να σταματάει αμέσως και να διορθώνεται το λάθος πριν οποιαδήποτε άλλη χρήση.

Εγκατάσταση, μετατροπή ή έλεγχος ρουτίνας μπορεί να γίνεται μόνο από εξουσιοδοτημένα άτομα.

Για συνεχή προστασία από φωτιά, πρέπει οι ασφάλειες να αντικαθιστούνται με ίδιου τύπου. Η χρήση άλλων ασφαλειών ή αντικειμένων απαγορεύεται.

Το τροφοδοτικό στο εσωτερικό του μηχανήματος θα παραμείνει ζεστό και υπάρχουν περιοχές με υψηλή τάση παρ'όλο που το μηχάνημα δεν δουλεύει, και υπάρχει η πιθανότητα ηλεκτρικού σοκ. Προσοχή να μην ακουμπήσεις αυτές τις περιοχές.

Για την αποφυγή ηλεκτρικών σοκ λόγω βλάβης, το μηχάνημα ΠΡΕΠΕΙ να έχει πρώτα ενωθεί με γείωση.


Εάν κάποια στιγμή καταστραφεί η κύρια παροχή, πρέπει να αντικατασταθεί αμέσως.

Να μην ανάψει το μηχάνημα (switch ON) μέχρι να έχει εγκατασταθεί σωστά και πλήρως.



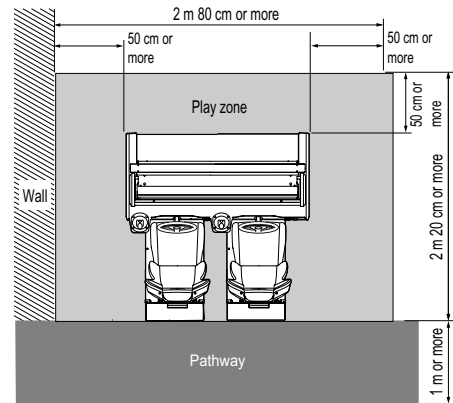
Πριν την παροχή ρεύματος στο μηχάνημα, να είσαι σίγουρος ότι τα voltage και όλες οι ασφάλειες είναι σωστά ενωμένα και τοποθετημένα.

ΣΗΜΕΙΩΣΕΙΣ ΓΙΑ ΤΗΝ ΕΓΚΑΤΑΣΤΑΣΗ

- | ΠαTE να μην ανάβει το μηχάνημα εάν δεν έχει ολοκληρωθεί η εγκατάσταση.
- | Για την αποφυγή ηλεκτρικών σοκ πρέπει το μηχάνημα να έχει γειωθεί.
- | Για την αποφυγή κινδύνου σε κάποιον παίκτη , πρέπει το μηχάνημα να έχει απόσταση τουλάχιστον 500mm από άλλο μηχάνημα ή τοίχο.
- |  Για την αποφυγή βλάβης στο μηχάνημα λόγω λάθος λειτουργίας , πρέπει η παροχή να είναι 230volt AC..

ΣΗΜΕΙΩΣΗ: Εάν το πάτωμα στο οποίο είναι τοποθετημένο το μηχάνημα γλιστράει, είναι καλό να μπει ένα κομμάτι μοκέτας για αποφυγή μετακίνησης του μηχανήματος εν ώρα λειτουργίας του.

ΣΗΜΕΙΩΣΗ: Για την εύκολη πρόσβαση στην κυρίως παροχή ή το CPU πρέπει η πίσω πόρτα του μηχανήματος να απέχει τουλάχιστον 500mm από τον τοίχο ή άλλο μηχάνημα.



- | Το μηχάνημα είναι εφοδιασμένο με καρούλια για την εύκολη μετακίνησή του.
- | Το επάνω μέρος του μηχανήματος έχει επιπλέον βάρος γιαυτό χρειάζονται δύο για την μεταφορά.
- | Η κεφαλή (καπάκι) του μηχανήματος είναι πολύ ψηλό και γιαυτό χρειάζεται προσοχή στην τοποθέτησή του , να μην χτυπήσει ή καταστραφεί.
- | Το συνολικό ύψος της κεφαλής είναι 2080mm . Φρόντισε να μην χτυπήσει σε λάμπες κ.λ.π.

ΑΠεΜΑΚΡΥΝΣΗ ΚΑΙ ΑΝΤΙΚΑΤΑΣΤΑΣΗ ΜΕΡΩΝ - ΑΝΤΑΛΛΑΚΤΙΚΩΝ

- | Εγκατάσταση , μετατροπή ή έλεγχος ρουτίνας μπορεί να γίνεται μόνο από εξουσιοδοτημένα άτομα .
- | Δεν πρέπει να γίνονται μετατροπές στα μηχανήματα χωρίς έγκριση . Μπορεί να προκληθεί απρόβλεπτος κίνδυνος.
- | Μόνο μέρη που διευκρινίζονται από την εταιρεία NAMCO EUROPE Ltd μπορούν να χρησιμοποιηθούν για αντικατάσταση ή επιδιόρθωση. (συμπεριλαμβάνονται και οι βίδες)
- | Να είναι σίγουρα κλειστό το ρεύμα πριν οποιαδήποτε δουλειά στο μηχάνημα.
- | Εάν γίνει κάποια δουλειά στο μηχάνημα χωρίς να διευκρινίζεται στο εγχειρίδιο , να επικοινωνήσεις με τον αντιπρόσωπο για οδηγίες γιατί καμία ευθύνη δεν φέρουμε για καταστροφές ή βλάβες.
- | Μέρη του τροφοδοτικού ή του μόνιτορ παραμένουν ζεστά ή έχουν υψηλή τάση ακόμα και όταν σβήσει το μηχάνημα και μπορούν να προκαλέσουν κάψιμο ή λεκτροσόκ. Γιαυτό δεν πρέπει να έρχονται σε επαφή με χέρια .
- | Το μηχάνημα πρέπει να είναι σβηστό κατά την σύνδεση ή αποσύνδεση πρίζας ή κονέκτορα.
- | Κατά την απομάκρυνση των κεντρικών κονέκτορ από το μηχάνημα ή της κυρίας πρίζας , πρέπει να πιάνουμε το πλαστικό μέρος και όχι το καλώδιο.



Nessuna parte di questa pubblicazione può essere riprodotta con processo meccanico, fotografico o elettronico, nè sotto forma di registrazione fonografica, nè può essere memorizzata in un sistema di salvataggio, trasmessa o in altro modo copiata per uso pubblico o privato, senza l'autorizzazione di **NAMCO EUROPE LIMITED**.

Le informazioni contenute in questo manuale sono state date in buona fede ed erano accurate al momento della pubblicazione. Tuttavia NAMCO EUROPE LIMITED, si riserva il diritto di apporre cambiamenti e variazioni senza alcun preavviso.

Questo apparecchio è stato costruito in conformità alle Direttive della Comunità Europea, ed è stato provato e soddisfa le Direttive 89/336/EEC e 72/23/EEC per l'applicazione degli standards delle norme EN55014-1, EN55014-2 e EN60335-2-82 (vedi fronte del manuale), e per questo porta il marchio CE. Qualsiasi cambiamento o modifica di questo apparecchio deve essere in conformità con le Direttive della Comunità Europea.

In caso di condizioni di estrema interferenza dall'esterno, per esempio trasmissioni radio, scariche elettrostatiche o transistori sulla linea, può verificarsi un decadimento delle prestazioni. Comunque l'apparecchio ritornerà al rendimento normale quando la sorgente dell'interferenza avrà cessato di emettere o sarà stata rimossa.

Nota bene: se il processore del gioco "resetta" a causa di una interruzione o diminuzione del voltaggio di linea, un eventuale credito, già concesso, può essere annullato.

Questo gioco non è una macchina così come viene definita dalla Direttiva Macchine 89/392/EEC.

AVVERTENZE PER LA SICUREZZA

Allo scopo di usare questo apparecchio in sicurezza, leggere questo Manuale dell'operatore attentamente prima dell'installazione, regolazione o uso di questa macchina.

Tutte le volte che il proprietario di questo apparecchio affida lo smontaggio, l'installazione, la regolazione o la manutenzione ordinaria ad un'altra persona, il proprietario stesso deve assicurarsi che quella persona legga le precauzioni necessarie e i paragrafi importanti di questo manuale prima di iniziare a lavorare.

Perchè non succeda alcun incidente quando la macchina è operante, seguire rigorosamente le note sulla sicurezza come specificato più avanti.

Questo manuale insieme con il manuale di installazione (dove si può applicare) forma una parte integrante dell'apparecchio e deve essere disponibile sempre al personale operante e di servizio.

Questa macchina deve essere usata solo in interni e deve essere usata solo per gli scopi per cui è progettata.

Namco Europe Ltd non si assume responsabilità per incidenti, ferite o danni risultanti da cambiamenti non autorizzati o da uso improprio della macchina.

NOTE PER LA SICUREZZA

Le seguenti note sulla sicurezza sono usate dal principio alla fine di questo manuale. Valutare attentamente ciascuna di queste note ed il loro significato prima di installare, fare assistenza o regolazioni su questa macchina.

WARNING | "Warning" evidenzia un rischio di ferita o di morte. Non procedere oltre una nota "Warning" finchè le avvertenze specificate non siano completamente capite e conosciute.

CAUTION ⓘ "Caution" evidenzia un rischio di danneggiare la macchina. Non procedere oltre una nota "Caution" finchè le avvertenze specificate non siano completamente capite e conosciute.

CONSIDERAZIONI GENERALI SULLA SICUREZZA

- | **Mettere in funzione l'apparecchio solo dopo aver controllato che l'installazione sia stata effettuata correttamente ed in conformità alle istruzioni del manuale.**
- | **Parti di questa macchina si muovono durante il gioco, quindi ci sono posti dove le distanze tra la parte fissa e quella mobile cambiano. Ci sono avvisi "Warning" di tenere mani e piedi lontani dalle parti mobili, comunque se l'operatore crede che una persona sia in un qualche pericolo, deve avvisare quella persona.**
- | **Gli avvisi "Warning" devono sempre essere conservati in buone condizioni e sostituiti se consumati, cosicchè il cliente li possa leggere chiaramente.**
- | **Se vi sono errori o problemi con la macchina, si deve interrompere il funzionamento immediatamente e risolvere il problema prima di ogni ulteriore uso.**
- | **L'installazione, l'assistenza, le regolazioni e la manutenzione ordinaria devono essere eseguite solo da persone idonee e qualificate.**
- | **Per una protezione costante contro il rischio di fuoco, assicurarsi che i fusibili sulle alimentazioni siano solo sostituiti con lo stesso tipo e caratteristiche. L'uso di altri fusibili o materiali è proibito.**
- | **L'alimentatore all'interno del monitor rimane caldo ed ha zone di alto voltaggio anche se la macchina è stata spenta, c'è quindi la possibilità di bruciature o scosse elettriche. Fare attenzione a non toccare queste zone.**
- | **Per prevenire possibili scosse elettriche dovute a difetti, questa macchina DEVE essere installata con un connettore sicuramente MESSO A TERRA.**
- | **In caso il cavo di alimentazione di rete risultasse danneggiato deve essere sostituito immediatamente.**
- | **Non accendere la macchina finchè la stessa non è stata installata completamente e correttamente.**
- | ⓘ **Prima di collegare la macchina alla rete, assicurarsi che la macchina sia preparata per il voltaggio corretto e che siano inseriti i fusibili adatti.**

NOTES D'INSTALLATION

| **NON ACCENDERE MAI** la macchina finchè l'installazione non è stata completata.

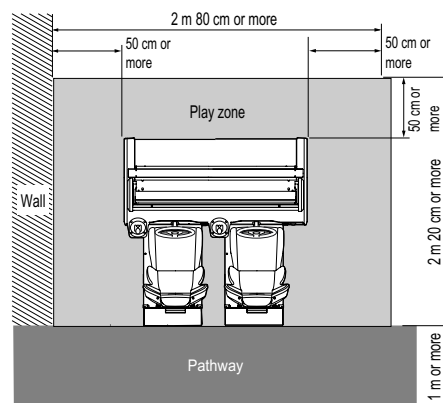
| Allo scopo di prevenire possibili scosse elettriche, la macchina deve essere obbligatoriamente collegata alla rete con un connettore messo a terra con connessioni sicure.

⚠ Perchè i clienti non siano feriti dal movimento del gioco, assicurarsi che ci siano almeno 500mm di distanza rispetto alle altre macchine o rispetto al muro.

ⓘ Per evitare danni alla macchina durante la messa in opera, assicurarsi che il voltaggio della rete sia 230 volts AC.

Note: Il luogo di destinazione della macchina deve avere il pavimento liscio e si raccomanda di sistemare dei cuscinetti di gomma sotto i piedini di livellamento per prevenire lo scivolamento della macchina sul pavimento.

Note: Per garantire l'accesso all'alimentatore e alla scheda madre, assicurarsi che il retro del mobile principale sia separato dalla parete o da altre macchine di almeno 500mm.



| Il gioco è fornito di ruote per rendere più facile il suo spostamento. Fare attenzione quando si muove la macchina su una superficie inclinata.

| La testata ha il baricentro spostato in avanti, è perciò importante che ci siano almeno 2 persone per montare o smontare la testata stessa.

| La posizione di fissaggio della testata è molto alta, ed è importante che ci sia un mezzo disponibile per raggiungere tale altezza in sicurezza e senza allungamenti. (Ad esempio scalini, scale portatili etc.)

| L'altezza totale della parte principale è 2080mm, fare attenzione ad eventuali ostacoli sopra la testata ovvero ad eventuali installazioni di luci.

RIMOZIONE E SOSTITUZIONE DI GRUPPI E PARTI STACCATE

| L'installazione, l'assistenza, le regolazioni e la manutenzione ordinaria devono essere eseguite solo da persone idonee e qualificate.

| Non apporre alcuna modifica alla macchina senza autorizzazione preventiva. Il fare questo può causare un pericolo non prevedibile.

| Quando si rimpiazza o si riparano delle parti (incluse le viti) si possono usare solo parti approvate dalla Namco Europe Ltd.

| Assicurarsi che la macchina sia SPENTA prima di incominciare qualsiasi lavoro di manutenzione (guasti, riparazioni etc.)

| Se state per iniziare un lavoro non descritto in questo manuale, contattate il vostro distributore per istruzioni poichè non si accetta alcuna responsabilità per danni o ferite.

| Parti dell'alimentatore e del monitor rimangono caldi o portano alta tensione anche dopo aver spento l'apparecchiatura e possono causare bruciature o scosse elettriche. Attenzione a non toccare queste parti accidentalmente.

| Assicurarsi che la macchina abbia l'interruttore nella posizione OFF prima di inserire o disinserire qualsiasi connettore o spina.

| Quando vengono rimossi i connettori principali dalla macchina oppure la spina dell'alimentazione dalla parete bisogna sempre afferrare il connettore e non il cavo.



Ingen del av denne utgivelsen må reproduseres av noen mekaniske, fotografiske eller elektroniske prosesser, eller i form av fotografiske opptak, og ikke kan det lagres i et gjenvinnbart system, sendt eller kopiert for offentlig eller privat bruk, uten tillatelse fra NAMCO EUROPE LIMITED.

Da informasjonen i denne manualen er gitt i god tru og var korrekt da den ble utgitt, tillegger NAMCO EUROPE LIMITED seg retten til å lage forandringer uten varsel.

Denne maskinen er produsert i samsvar med direktiver framsatt av det Europeiske samfunn. Maskinen er testet og samsvarer med direktivene 89/336/EEC og 72/23/EEC med anvendelse av EN55014-1, EN55014-2 og EN60335-2-82 standarder (se i begynnelsen av manualen), og derfor bærer CE merket. Hvilken som helst forandring eller modifisering må skje etter direktivene satt av det Europeiske samfunn. Uautoriserte forandringer på dette produktet, kan motstride disse direktivene.

Under noen forhold av ekstreme ytre forstyrrelser, f.eks radio sendere, elektronisk utladning eller transiente spenninger, kan man regne med noe senket ytelse. Men maskinen vil oppnå normal ytelse når kilden til forstyrrelsene opphører eller er fysisk fjernet.

Merk:- Hvis spilllets prosessor resettes p.g.a et kutt eller reduksjon av hovedspenningen kan oppsparte kreditt på spillet forsvinne.

Dette spillet er ikke en maskin som er definert ved Maskin direktivet 89/392/EEC.

Sikkerhets advarsel.

For å bruke denne maskinen uten noe form for fare, sørg for å lese denne manualen nøye før installasjon, justeringer eller bruk av maskinen.

Når eieren av denne maskinen overlater avmontering, installasjon, justering eller rutine vedlikehold til en annen person, skal eieren forsikre seg om at denne personen leser de passende forsiktighetsreglene og relevante deler av manualen før han starter på arbeidet.

For å forhindre at ulykker inntreffer når maskinen er i drift, følg strengt teksten om sikkerhet som beskrevet nedenfor.

Denne manualen sammen med installasjons manualen (hvor det er anvendelig) er en intrigert del av utstyret og må være tilgjengelig for drift- og servispersonell til alle tider.

Denne maskinen er bare for innendørs bruk og skal bare benyttes etter mente hensikter.

Namco Ltd. bærer intet ansvar ved ulykker, kvestelse eller skade som følger av uautoriserte forandringer, eller for uriktig bruk av maskinen.

Sikkerhets beskjeder.

Følgende sikkerhets punkter er brukt ut denne manualen. Gjør deg kjent med disse punktene og deres mening før installasjon, service eller du utfører noen innstillinger på denne maskinen.

ADVARSEL | Advarsel innebærer en risiko som kan føre til kvestelse eller død. Ikke fortsett utover advarslen før den er ordentlig forstått og mottiltak er igangsatt.

FORSIKTIG ⓘ Forsiktig innebærer en risiko som kan medføre skade på maskinen. Ikke fortsett utover advarslen før den er ordentlig forstått og mottiltak er igangsatt.

VANLIGE SIKKERHETSTILTAK

| **Bruk bare denne maskinen etter å ha kontrollert at den er korrekt installert ifølge manualen.**

| **Deler av denne maskinen er i bevegelse under spill, det er derfor plasser hvor avstanden mellom de stillestående deler og bevegelige deler forandres. Det er plassert skilt med advarsel for å holde hender og føtter borte fra bevegelige deler, men uansett skal operatøren varsle vedkommende hvis han føler at han er i noen form for fare.**

| **Advarsel skiltene må bestandig holdes i skikket stand og eventuelt byttes ut hvis det oppstår skade på dem, slik at kunden uten vanskelighet kan lese dem.**

| **Hvis det er en feil eller et problem med maskinen, må den straks settes ut av funksjon. Og må under ingen omstendigheter startes før problemet er rettet på.**

| **Installasjon, service, justering eller rutine vedlikehold skal bare utføres av kvalifiserte personer.**

| **For fortsatt beskyttelse mot brann, forsikre deg at hoved sikringen bare byttes ut med en av samme type og verdi. Bruk av andre sikringer eller materiale er forbudt.**

| **Strømforsyningen inne i monitoren vill være varm og ha områder med høy spenning selv om maskinen har blitt slått av. og det er muligheter for skader og elektriske sjokk. Vær forsiktig så du ikke berører disse områdene.**

| **For å forhindre mulige elektriske sjokk grunnet funksjonsfeil, må denne maskinen være ordentlig jordet.**

| **Hvis ledningen til hoved strømforsyningen skades må den straks byttes ut.**

| **Ikke slå på maskinen før den er korrekt installert.**

ⓘ Før du kople maskinen til strømmettet, forsikre deg om at maskinen innstilt for den korrekte spenningen og de riktige sikringene benyttes.

MERKNADER VED INSTALLASJON

Slå ALDRI på maskinens strømforsyning før installasjonen er fullført.

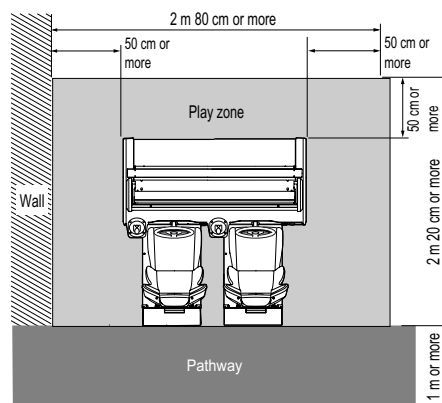
For å forhindre eventuelle elektriske sjokk, forsikre deg om at maskinen er koplet til et strømnnett med ordentlig jording.

For å forhindre at kundene blir skadet av spillets bevegelige deler, forsikre deg om at det er minst 500mm avstand mellom andre maskiner eller vegger.

i For å forhindre skade på maskinen p.g.a. feil bruk, sørg for at spenningen til hoved strømforsyningen er 230Volt AC.

MERKNADER: Hvis plassen hvor spillet skal plasseres har polerte gulv anbefales det at du benytter gummi sko under nivå justeringene, for å forhindre at maskinen kan flytte på seg.

MERKNADER: For å få adgang til strømforsyningen og CPU-kort, forsikre deg om at bakparten av hoved kabinettet er skilt fra vegger eller andre maskiner med minst 500mm.



Spillet har montert hjul for å gjøre det letter å flytte på. Hver forsiktig når det skal flyttes på en hellende overflate.

Hoved enheten i spillet har tyngdepunktet i fronten, så det er viktig at minst 2 personer blir brukt til å montere eller flytte denne enheten.

Monterings posisjonen til hoved enheten er veldig høy, og det er viktig at denne høyden nås sikkert, uten at man må strekke seg. Benytt deg av hjelpemiddel. (f.eks sto, krakk, gardintrapp osv)

Den totale høyden på hoved enheten er 2080mm. vær forsiktig med høye hindringer som f.eks lysrør.

FJERNE OG UTSKIFTE ENHETER OG DELER.



Installasjon, service, justering eller rutine vedlikehold skal bare utføres av kvalifiserte personer.

Ikke lag noen forandringer på denne maskinen uten godkjenning. Dette kan medføre uforutsette farer.

Bare deler spesifisert av Namco Europe Ltd. skal benyttes ved utskifting eller reparasjon av deler (dette gjelder også skruer).

Forsikre deg om at strømmen er slått av før du påbegynner noe som helst vedlikeholdsarbeid (feilsøking, reparasjon osv.)

Hvis du utfører arbeid som ikke er beskrevet i denne manualen, ta kontakt med din distributør for instruksjon da ikke noe ansvar vill bli akseptert for skade på maskin eller på personer.

Deler av strømforsyningen og monitoren er fortsatt varm eller bærer høye spenninger selv etter strømmen er slått av og kan forårsake skader eller elektriske sjokk. Forsikre deg om at du ikke berører disse delene.

Forsikre deg om at maskinen er slått av før du kopler sammen eller tar fra hverandre plugger eller koplinger.

Når du fjerner hoved koplingene fra maskinen, eller hoved pluggen fra støpselet, ta bestandig tak i pluggen og ikke ledningen.



Niets uit deze publikatie mag worden gereproduceerd door enig mechanisch, fotografisch of elektronisch proces, of in de vorm van een fonografische opname, noch mag het opgeslagen worden in een retrieval systeem, doorgezonden of anderszins gekopieerd voor publiek of privégebruik, zonder toestemming van Namco Europe Limited.

Ofschoon de informatie in deze handleiding in goed vertrouwen is gegeven en nauwkeurig was ten tijde van het drukken, houdt Namco zich het recht voor om veranderingen en aanpassingen te maken zonder bericht.

Deze machine is geproduceerd volgens Richtlijnen van de Europese Gemeenschap, en is getest en is in overeenstemming met de Richtlijnen 89/336/EEC en 72/23/EEC door de toepassing van de standaards EN55014-1, EN55014-2 en EN60335-2-82 (zie voorin de handleiding) en draagt als zodanig het CE-merk. Enige veranderingen of aanpassingen aan deze machine dienen in overeenstemming te zijn met de Richtlijnen van de Europese Gemeenschap. Enige ongeauthoriseerde veranderingen aan dit produkt kunnen in strijd zijn met deze Richtlijnen.

Onder sommige omstandigheden van extreme externe storingen, bijv. radiotransmissies, electrostatische ontladingen of pieken op het net, kan prestatieruggang optreden. De machine zal echter normaal presteren zodra de storingsbron gestopt of verwijderd is.

Let op: - als de spelprocessor reset a.g.v. een onderbreking of vermindering van de netstroom, dan kunnen opgebouwde credits verloren gaan.

Dit spel is niet een machine zoals omschreven in de Machinery Directive 89/392/EEC.

Veiligheidsopmerkingen

Om deze machine veilig te kunnen gebruiken, dient vóór installatie, aanpassing of gebruik van deze machine, de Bedieningshandleiding zorgvuldig gelezen te worden.

Telkens wanneer de eigenaar van deze machine de demontage, installatie, aanpassing of routine-onderhoud toevertrouwd aan een andere persoon, dient de eigenaar er voor te zorgen dat deze persoon de juiste voorzorgsmaatregelen en relevante gedeeltes uit de handleiding leest voordat hij begint.

Om er voor te zorgen dat geen ongelukken gebeuren als de machine gebruikt wordt, dienen onderstaande veiligheidsaanwijzingen zorgvuldig opgevolgd te worden.

Deze handleiding maakt samen met de installatiehandleiding (waar van toepassing) een integraal deel uit van de apparatuur en moet te allen tijde ter beschikking staan van exploitatie- en onderhoudspersoneel.

Deze machine is alleen bedoeld voor gebruik binnenshuis en dient alleen gebruikt te worden voor bedoelde doeleinden.

Namco Ltd. is niet verantwoordelijk voor ongelukken, letsel of schade die voortkomt uit ongeoorloofde veranderingen aan of onjuist gebruik van deze machine.

Veiligheidsopmerkingen

De volgende veiligheidsopmerkingen worden overal in deze handleiding gebruikt. Maak uzelf vertrouwd met deze opmerkingen en hun betekenis vóór installatie, het plegen van onderhoud of het aanbrengen van aanpassingen aan deze machine.

WAARSCHUWING | Waarschuwing geeft een gevaar aan dat zou kunnen resulteren in letsel of de dood. Ga niet verder dan een waarschuwingsofmerking totdat de aangegeven omstandigheden volledig begrepen zijn en hieraan voldaan is.

VOORZICHTIG ⓘ Voorzichtig geeft een gevaar aan dat zou kunnen resulteren in schade aan de machine. Ga niet verder dan een voorzichtigheidsopmerking totdat de aangegeven omstandigheden volledig begrepen zijn en hieraan voldaan is

ALGEMENE VEILIGHEIDSOVERWEGINGEN

- | **Stel deze machine alleen in gebruik nadat gecontroleerd is of de machine correct en overeenkomstig de handleiding is geïnstalleerd.**
- | **Gedeeltes van deze machine bewegen tijdens het spel, waardoor er plaatsen zijn waar de afstand tussen het stilstaande gedeelte en de bewegende sectie verandert. Er zijn waarschuwingstickers om handen en voeten van bewegende delen af te houden; als de exploitant echter van mening is dat iemand in gevaar is, dan dient hij deze persoon dienovereenkomstig te waarschuwen.**
- | **De waarschuwingstickers dienen altijd in goede staat te worden gehouden en vervangen indien versleten, zodat de klant ze goed kan lezen.**
- | **Als zich een fout of probleem voordoet met de machine, dan dient de machine onmiddellijk stopgezet en het probleem verholpen te worden voordat de machine verder gebruikt wordt.**
- | **Installatie, service, aanpassingen of routine-onderhoud dient alleen uitgevoerd te worden door hierin bekwame personen.**
- | **Om blijvende bescherming tegen brandgevaar te garanderen, dient ervoor gezorgd te worden dat de netzekeringen alleen vervangen worden door zekeringen van hetzelfde type en dezelfde sterkte. het gebruik van andere zekeringen of ander materiaal is verboden.**
- | **De voeding in de monitor blijft warm en er kunnen componenten elektrisch geladen blijven ondanks dat de machine UITgeschakeld is, waardoor er brandwonden of elektrische schokken kunnen worden opgelopen. Ben voorzichtig en raak deze delen niet aan.**
- | **Om mogelijke elektrische schokken a.g.v. storingen te voorkomen, MOET deze machine voorzien zijn van een goed vastzittende aardstekker.**
- | **Mocht het netsnoer op enig moment beschadigd worden, dan moet deze onmiddellijk vervangen worden.**
- | **Zet de machine niet AAN totdat deze correct is geïnstalleerd.**

ⓘ Voordat de machine op het lichtnet wordt aangesloten, dient gecontroleerd te worden of de machine op het correcte voltage staat afgesteld en of de correcte zekeringen zijn aangebracht.

Opmerkingen aangaande Installatie

| Sluit de machine nooit aan op de stroomtoevoer totdat de installatie is voltooid.

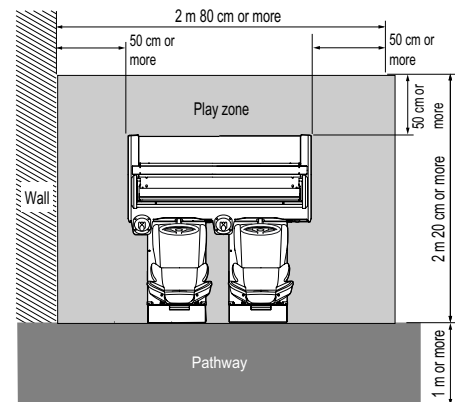
| Om mogelijke elektrische schokken te voorkomen, dient ervoor gezorgd te worden dat de machine middels een goed vastzittende aardstekker op het lichtnet is aangesloten.

| Om ervoor te zorgen dat klanten niet gewond raken door de beweging van het spel, dient ervoor gezorgd te worden dat er minimaal 500mm ruimte is tussen andere machines of muren.

i Om schade aan de machine door verkeerd gebruik te voorkomen, dient ervoor gezorgd te worden dat het voltage van het lichtnet 230volts AC bedraagt.

OPMERKING: Als de machine op een gladde ondergrond wordt gebruikt, is het raadzaam rubber matjes onder de stelvoetjes te bevestigen om te voorkomen dat de machine over de vloer gaat glijden.

OPMERKING: Om toegang te krijgen tot de voeding- en de CPU-assemblies, dient ervoor gezorgd te worden dat de achterkant van het kabinet minimaal 500mm verwijderd is van de muur of andere machines.



| Het spel is voorzien van wieltjes, waardoor het gemakkelijker is om te verplaatsen. Wees voorzichtig als de machine op een hellend vlak gereden wordt.

| Het zwaartepunt van de Header Assembly ligt aan diens voorkant, waardoor het belangrijk is dat minimaal 2 personen de Header Assembly aanbrengen of verwijderen.

| De Header Assembly moet op een hoge positie geplaatst worden en het is dus belangrijk dat deze hoogte veilig kan worden bereikt zonder veel te strekken. (bijv. middels een trap of een kruk)

| De hoogte van het hoofdgedeelte is 2080mm: kijk dus uit voor obstakels zoals lampen.

Verwijderen en vervangen van Assemblies en onderdelen

| Installatie, service, aanpassingen of routine-onderhoud dient alleen uitgevoerd te worden door hierin bekwame personen.

| Maak geen veranderingen aan deze machine zonder goedkeuring vooraf. Dit kan onvoorzien gevaar opleveren.

| Alleen onderdelen die door Namco Europe Ltd. zijn gespecificeerd dienen gebruikt te worden bij het vervangen of repareren van onderdelen (incl. schroeven).

| Zorg ervoor dat de machine UITgeschakeld is voordat er enig onderhoudswerk wordt verricht (troubleshooting, reparaties etc.)

| Bij het verrichten van werkzaamheden die niet in deze handleiding staan beschreven, dient voor instructies altijd contact opgenomen te worden met de verdeler aangezien geen verantwoording wordt genomen voor schade of letsel.

| Delen van de voeding en de monitor blijven warm of behouden hoogspanning zelfs nadat de machine UITgeschakeld is en zouden verbrandingen of elektrische schokken kunnen veroorzaken. Ben voorzichtig en raak deze delen niet per ongeluk aan.

| Zorg ervoor dat de machine is UITgeschakeld voordat pluggen of connectors ingestoken of uitgetrokken worden.

| Als het netsnoer uit de machine of uit het stopcontact verwijderd wordt, dient altijd de stekker vastgepakt te worden en niet het snoer.



Nenhuma parte desta publicação poderá ser reproduzida por processos mecanográficos, fotográficos, electrónicos ou ainda sob a forma de gravação sonora nem tão pouco poderá ser gravada através de sistemas informáticos transmissíveis ou de outra forma copiados para uso publico ou privado sem autorização expressa da NAMCO EUROPA LIMITADA.

A informação contida neste manual foi fornecida de boa fé, sendo rigorosa na altura da sua publicação. A NAMCO EUROPA LIMITADA, reserva-se o direito de proceder a mudanças e alterações sem qualquer aviso prévio.

Esta maquina foi fabricada de acordo com as Directivas Comunitárias Europeias e tem sido testada em conformidade com as seguintes Directivas: 89/336/EEC e 72/23/EEC através dos requerimentos normativos, EN55014-1, EN55014-2 e EN60335-2-82 (ver capa frontal do manual) e como tal sustenta o certificado de marca de CE. Quaisqueres alterações ou modificações efectuadas nesta maquina deverão ser em conformidade com as Directivas da Comunidade Europeia. Quaisquer alterações não autorizadas a este equipamento poderão infringir tais Directivas.

O funcionamento normal desta maquina, poderá ser afectado debaixo de algumas condições extremas de interferências externas tais como; transmissões via radio, descargas electroestáticas e passagens de corrente na rede de alimentação. Contudo o seu funcionamento normal será restabelecido logo que a fonte de interferências tenha cessado ou tenha sido neutralizada.

Nota :- Se o processador de jogo for inicializado devido a uma interrupção ou quebra da corrente principal, quaisquer creditos obtidos poderão desaparecer.

Este jogo por si só não constitui uma maquina tal como defenido pelas Directivas de Maquinaria de 89/392/EEC8.

AVISOS DE SEGURANÇA

Afim de usar esta maquina com segurança, certifique-se que lê este manual de operador atentamente antes de proceder á montagem e afinação ou uso da mesma.

Sempre que o proprietário desta maquina confiar a desmontagem, instalação, afinação ou manutenção preventiva da mesma a outra pessoa, deverá este assegurar - se que a pessoa em questão lê as precauções apropriadas e capitulos relevantes deste manual antes de iniciar o trabalho.

Afim de evitar qualquer tipo de acidente quando a maquina estiver em funcionamento, deverá seguir rigorosamente os procedimentos de segurança descritos abaixo.

Este manual juntamente com o manual de instalação (aonde aplicavel), contituem parte integrante do equipamento e deverão estar sempre disponiveis ao operador e pessoal tecnico de assistência.

Esta maquina destina-se a ser operada em espaços interiores apenas e a sua utilização deve circunscrever-se somente aos fins previstos.

A Namco Ltd. declina qualquer responsabilidade por acidentes, ferimentos ou danos resultantes de modificações não autorizadas ou uso indevido desta maquina.

AVISOS DE SEGURANÇA

Os seguintes avisos de segurança são usados através de todo o manual. Familiarize-se com cada um destes avisos e respectivos significados antes de instalar, assistir ou efectuar qualquer afinação nesta maquina.

PERIGO | Perigo revela uma situação anormal que poderá resultar em ferimentos ou morte. Não avance para além de um aviso de Perigo sem que todas as condições indicadas estejam completamente esclarecidas e resolvidas.

CAUTELA ⓘ Cautela revela uma situação anormal que poderá resultar em danos materiais para a maquina. Não avance para além de um aviso de Cautela sem que todas as condições indicadas estejam completamente esclarecidas e resolvidas.

AVISOS DE PERIGO

| Esta maquina só deverá ser colocada em funcionamento após ter sido verificado que se encontra instalada correctamente e de acordo com o manual de instruções.

| Algumas partes componentes desta maquina movem-se durante a acção de jogo, porconsequente existem lugares aonde a distância entre a secção fixa e móvel altera-se. Existem avisos para manter as mãos e os pés afastados da zona de perigo móvel, contudo caso o operador se aperceba de alguma pessoa em perigo, deverá avisar a mesma em conformidade.

| Os avisos de perigo devem ser sempre mantidos em boas condições de leitura de forma a permitir uma leitura clara por parte do utilizador, caso se encontrem danificados deverão ser substituídos.

| Caso esta maquina manifeste algum erro ou problema durante o seu funcionamento, deverá ser imediatamente parada até que o problema em questão seja rectificado.

| A montagem, assistência e afinações ou manutenção de rotina desta maquina, deverão ser somente executadas por tecnicos ou pessoas devidamente qualificadas para o efeito.

| Afim de garantir uma protecção anti - fogo permanente nesta maquina, certifique-se que os fusíveis de protecção são sempre substituídos por fusíveis de igual valor ou calibre aos de origem. O uso de outro tipo de fusíveis ou material é proibido.

| A fonte de alimentação do monitor encontrar-se-à quente, tendo zonas de alta voltagem, mesmo após a maquina ter sido desligada. Deste facto poderá resultar a ocorrência de queimaduras ou choques electricos. Seja cuidadoso para evitar contacto com estas zonas.

| Esta maquina deve estar sempre equipada com uma ficha com circuito de protecção à Terra, afim de evitar possiveis choques electricos, caso surja uma falha no sistema.

| Se a qualquer altura o cabo de alimentação principal ficar danificado, deverá ser imediatamente substituído.

| Não ligar a maquina sem que esta tenha sido correctamente instalada.

ⓘ Antes de ligar a maquina à tomada da rede de alimentação principal, certifique-se de que a maquina está preparada para a voltagem correspondente e de que também se encontra protegida com os fusíveis apropriados.

NOTAS SOBRE A INSTALAÇÃO

NUNCA ligar a máquina sem que a instalação esteja completamente finalizada.

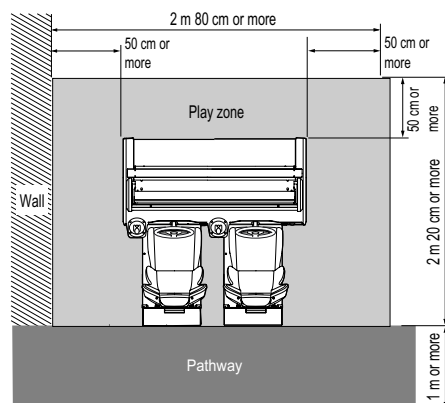
Afim de evitar possíveis choques eléctricos, certifique-se que a máquina está ligada à rede de alimentação com uma ficha protegida com circuito de terra.

Afim de evitar ferimentos pessoais nos clientes, provocados pelo movimento da máquina, certifique-se que existe pelo menos 500mm de separação entre outras máquinas ou paredes.

i Afim de evitar danos na máquina causados por falhas de operação, certifique-se que a voltagem da rede de alimentação principal é de 230volt AC.

NOTAS : Se esta máquina estiver colocada sobre um chão polido, recomenda-se a utilização de tapetes de borracha debaixo dos pés niveladores, afim de prevenir a máquina de deslizar no chão.

NOTAS : Quando precisar de aceder à fonte de alimentação e às placas (CPU), certifique-se que a parte trazeira do móvel central está separada da parede ou de outras máquinas pelo menos 500mm afim de ganhar espaço de manobra.



Esta máquina está equipada com rodas afim de facilitar a sua deslocação tenha cuidado ao mover a máquina num plano inclinado.

O bloco Superior (Cabeça) tem o centro de gravidade para a frente, por conseguinte é importante que pelo menos sejam utilizadas duas pessoas para montar ou desmontar este Bloco Superior.

A posição do bloco superior quando montado na máquina é muito alta. Torna-se importante ter meios seguros de alcance, tais como; escadotes ou escadas afim de evitar riscos desnecessários.

A altura total do bloco principal, é de 2080mm, tenha cuidado com qualquer tipo de obstruções existentes em altura como por exemplo; calhas eléctricas ou candeiros.

SUBSTITUIÇÃO E MONTAGEM DE PEÇAS

A montagem, assistência e afinações ou manutenção de rotina desta máquina, deverão ser somente executadas por técnicos ou pessoas devidamente qualificadas para o efeito.

Não faça qualquer tipo de alteração prévia nesta máquina sem aprovação prévia. Se tal acontecer poderá provocar danos e perigos imprevisíveis.

A substituição ou reparação de peças deverá ser feita apenas com peças de origem ou especificadas pela "Namco Europa Ltd." (incluindo parafusos)

Certifique-se que a máquina se encontra desligada sempre que iniciar qualquer tipo de trabalho de manutenção. (identificação de avarias, reparação etc.)

Caso esteja a efectuar um trabalho não descrito neste manual, certifique-se que contacta o seu distribuidor para obter instruções, caso contrário não serão aceites responsabilidades por danos causados ou ferimentos.

Algumas zonas da fonte de alimentação e do monitor ficam quentes e transportam correntes de alta voltagem, mesmo depois de a máquina ter sido desligada, podendo causar queimaduras e choques eléctricos. Tome cuidado para não tocar acidentalmente estas zonas.

Certifique-se que a máquina está desligada antes de ligar ou desligar qualquer tipo de fichas ou junções.

Quando desligar a ficha principal da máquina ou a ficha do cabo de alimentação das tomadas da parede, deverá sempre agarrar na ficha e nunca puxar pelo cabo da mesma.



Ingen del av denna publikation får reproduceras, varken fotografiskt, elektroniskt eller i någon form av ljudinspelning. Det får inte heller lagras i något återvinningssystem, översändas eller på annat sätt kopieras för offentlig eller privat användning, utan tillstånd från NAMCO EUROPE LIMITED.

Eftersom informationen i denna manual lämnas ut i god tro och var korrekt när den trycktes, reserverar sig NAMCO EUROPE LIMITED för ändringar.

Denna maskin har tillverkats enligt direktiv från europeiska unionen, är testad och uppfyller direktiven enligt 89/336EEC och 72/23/EEC med tillämpning av EN55014-1, EN55014-2 och EN60335-2-82 standard (se manualens framsida) och bär därmed också CE-märket. Varje förändring eller modifiering av denna maskin måste ske i överensstämmelse med EU-direktiven. En förändring i denna produkt, som inte är auktoriserad, kan strida mot dessa direktiv.

Under vissa omständigheter när det gäller extrema externa störningar, t ex radiosändningar, elektrostatiska urladdningar eller nätburna strömstörningar, kan resultera i en något nedsatt funktion. Maskinen kommer dock att återgå till normal funktion, så snart störningen har upphört eller avlägsnats

OBS! Om spelprocessorn startar om till följd av ett avbrott eller reducering av strömmen kan registrerade krediter gå förlorade.

Detta spel är inte en maskin enligt definitionen i Maskindirektivet 89/392/EEC

SÄKERHETS VARNING

För att maskinen ska kunna användas på ett säkert sätt, ska manualen läsas noggrant före installation, användning eller justering.

Om ägaren till maskinen anförtror någon annan person att montera isär, installera, justera maskinen eller utföra rutinunderhåll, ska ägaren försäkra sig om att denna person läser om försiktighetsåtgärder och tillämpliga delar av denna manual innan arbetet påbörjas.

För att förhindra att någon olycka händer när maskinen är igång, måste säkerhetspunkterna beskrivna nedan följas strikt.

Denna manual tillsammans med installationsmanualen (när tillämpligt) utgör en integrerad del av utrustningen och måste vara ständigt tillgänglig för operatörer och service personal.

Maskinen är avsedd för inomhusbruk och ska endast användas för detta ändamål.

Namco Ltd. bär inget ansvar för olyckor eller skador som orsakats av icke auktoriserade ändringar i maskinen eller felaktigt användande av densamma.

SÄKERHETSANVISNINGAR

Säkerhetsanvisningarna nedan används genomgående i manualen. Gör dig förtrogen med varje anvisning och dess innebörd innan installation, service eller justeringar görs på denna maskin.

WARNING | "Varning" anger en fara som skulle kunna skada eller förorsaka dödsfall. Fortsätt inte vid en sådan varningsanvisning innan de påvisade förhållandena är förstådda och åtgärdade i sin helhet.

OBSERVERA ⓘ "OBSERVERA" anger en fara som skulle kunna förorsaka skada på maskinen. Fortsätt inte vid en sådan varningsanvisning innan de påvisade förhållandena är förstådda och åtgärdade i sin helhet.

ALLMÄNNA SÄKERHETSBEAKTANDEN

- | Sätt inte igång maskinen utan att ha kontrollerat att den är korrekt installerad och i överensstämmelse med manualen.
- | Eftersom delar av maskinen rör sig under spel finns det ställen där avståndet mellan den stationära delen och den rörliga ändras. Det finns varningsanvisningar om att hålla händer och fötter borta från rörliga delar, men skulle operatören anse att en person är i någon som helst fara, ska personen ifrågasättas.
- | Varningsanvisningarna måste alltid hållas i gott skick och ersättas när de blir slitna, så att kunderna kan läsa dem tydligt.
- | Om det uppstår fel eller problem med maskinen, måste användningen stoppas omedelbart och problemet rättas till innan den åter används.
- | Installation, service, justeringar eller rutinunderhåll ska endast utföras av en för ändamålet kvalificerad person.
- | För kontinuerligt skydd mot brandfara, ska man försäkra sig om att huvudsäkringarna endast ersätts med samma typ och specifikationer. Användandet av andra säkringar eller material är förbjuden.
- | Strömförsörjningen inne i monitorn håller sig varm och har områden med hög spänning, även när maskinen stängts av och det finns risk för brännskada eller elektriska stötar. Var försiktig och vidrör aldrig sådana områden.
- | För att förhindra en eventuell elektrisk stöt förorsakad av fel, MÅSTE maskinen vara försedd med säkert ansluten JORDAD kontakt.
- | Om strömförsörjningskabeln på något sätt skadas, måste den bytas ut omedelbart.
- | Vrid inte strömbrytaren till ON innan maskinen är korrekt installerad.

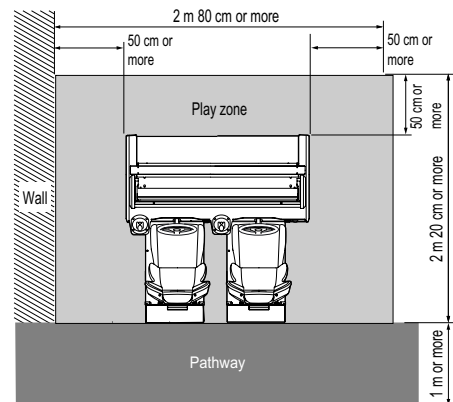
ⓘ Innan strömmen sätts på till maskinen, måste man försäkra sig om att den är inställd på rätt spänning och att rätt säkringar är isatta.

ATT BEAKTA VID INSTALLATION

- | Sätt aldrig på strömmen på maskinen innan installationen är klar.
- | För att förhindra elektriska chocker, försäkra dig om att maskinen kopplas till strömförsörjning med jordad kontakt
- | För att undvika skador av spelets rörelser, försäkra dig om att det finns ett avstånd på minst 500 mm till annan maskin eller vägg.
- | **i** För att undvika skador på maskinen p g a felaktigt handhavande, försäkra dig om att strömstyrkan är 230 volt AC.

OBSERVERA: Om maskinen är placerad på ett polerat golv, rekommenderas att placera gummibrickor under nivåjusteringen för att förhindra att maskinen glider på golvet.

OBSERVERA: För att kunna komma åt strömförsörjningen och CPU, se till att baksidan av huvudkabinettet är placerat minst 500 mm från vägg eller annan maskin.



- | Spelet är försett med hjul för att underlätta förflyttningar. Var försiktig om spelet ska flyttas på en sluttande yta.
- | Toppskylten har tyngdpunkten framtill, därför är det viktigt att minst 2 personer sätter dit eller tar bort den.
- | Toppskyltens placering är mycket högt upp och det är viktigt att sådana hjälpmedel används så att man når upp utan att sträcka sig (t ex trappstege, pall osv).
- | Den totala höjden är 2080 mm, tänk på eventuella högt placerade hinder, t ex lampor.

ATT TA BORT ELLER BYTA UT ENHETER OCH DELAR

- | Justeringar och underhåll på denna maskin skall endast utföras av kvalificerad personal.
- | Gör inga ändringar på denna maskin utan ett godkännande i förväg. Detta kan förorsaka oförutsägbar fara.
- | Endast delar som är specificerade av Namco Europe Ltd. ska användas vid utbyten eller reparation av delar (inklusive skruvar).
- | Försäkra dig om att strömmen är avstängd innan underhållsarbete påbörjas (felsökning, reparationer etc.)
- | Om arbete ska utföras som inte är beskrivet i denna manual, är det viktigt att kontakta återförsäljaren för instruktioner eftersom inget ansvar accepteras för åverkan eller personskador.
- | Delar av strömförsörjningen och monitorn är varma och strömbärande även efter strömmen stängts av och kan orsaka brännskador eller elektriska stötar.
- | Försäkra dig om att maskinen är avstängd innan kontakter sätts i eller tas ur.
- | När kontakten tas ur maskinen eller ur väggen, ta alltid tag i kontakten och inte i sladden.



Tästä julkaisusta ei saa ottaa missään muodossa kopioita yksityis- tai julkiseen käyttöön ilman **NAMCO EUROPE LIMITED**:in lupaa.

Tässä ohjekirjassa olevat tiedot pitävät julkaisuhetkellä paikkansa. NAMCO EUROPE LIMITED:illä on kuitenkin oikeus muutoksiin ilman erillistä ilmoitusta.

Tämä laite on valmistettu EC direktiivien mukaisesti. Se on testattu ja todettu noudattavan seuraavia direktiivejä: 89/336/EEC ja 72/23/EEC (EN55014-1, EN55014-2 ja EN 60335-2-82 standardit). Näin ollen tämä laite on varustettu CE-merkinnällä. Kaikki tähän laitteeseen kohdistetut muutokset on tehtävä EC- direktiivien mukaisesti. Mikä tahansa valtuuttamattoman huoltomiehen tekemä muutos voi olla direktiivien vastainen.

Laitteen toiminta voi häiriintyä määrättyissä olosuhteissa, jotka johtuvat äärimmäisistä ulkoisista sähköhäiriöistä, kuten radiolähetys, elektrostaattinen purkaus tai vahvavirrasta syntynyt häiriö. Toiminta normalisoituu kuitenkin heti, kun ulkoinen sähköhäiriö on poistettu.

Huom:- Jos peliprosessori resetoituu sähkökatkoksen tai vastaavan johdosta, voivat kaikki pelivaraukset hävitä.

Tämä laite ei ole 89/392/EEC direktiivien mukainen kone.

Turvallisuusvaroitukset

Tämän laitteen turvallinen käyttö edellyttää käyttöohjekirjan huolellista lukemista ennen laitteen asennusta, säätöä tai käyttöä. Jos tämän laitteen omistaja antaa jollekin toiselle osapuolelle tehtäväksi purkaa, asentaa, säätää tai muuten huoltaa laitetta, on omistajan varmistuttava siitä, että toinen osapuoli on lukenut ja ymmärtänyt käyttöohjekirjan oleelliset osat ennen työhön ryhtymistä.

Turvallisuusohjeita on seurattava tarkoin vahinkojen välttämiseksi laitteen ollessa käytössä .

Tämä ohje sekä mahdollinen asennusohje muodostavat laitteiston oleellisen osan ja on siksi aina oltava huolto- ja käyttöhenkilökunnan käytettävissä.

Tämä laite on tarkoitettu vain sisätalokäyttöön. Sitä ei saa käyttää muihin tarkoituksiin.

Namco Ltd ei vastaa niistä onnettomuuksista, loukaantumista tai vahingoista, jotka johtuvat laitteeseen ilman Namco Ltd:n lupaa tehdyistä muutoksista laitteen väärästä käytöstä.

Turvallisuusohjeet

Tässä käyttöohjekirjassa on käytetty seuraavia turvallisuuteen liittyviä huomautuksia. Tutustu jokaiseen näistä. Älä asenna, huolla tai säädä laitteistoa, ennen kuin olet täysin ymmärtänyt mitä ne tarkoittavat.

VAARA | “Vaara” tarkoittaa uhkaa, joka voi johtaa loukkantumiseen tai kuolemaan, Älä koskaan ohita Vaara-merkintää, ennenkuin ohjeissa esitetyt olosuhteet on ymmärretty täysin.

VAROITUS ⓘ “Varoitus” tarkoittaa uhkaa, joka voi johtaa laitteen vioittumiseen. Älä koskaan ohita Vaara-merkintää, ennenkuin ohjeissa esitetyt olosuhteet on ymmärretty täysin.

YLEISET TURVALLISUUNÄKÖKODAT

Varmista, että laite on asennettu oikein ja ohjekirjan mukaisesti ennen käyttöönottoa.

Laite sisältää toimiessaan liikkuvia osia. On paikkoja, jossa liikkuvien osien ja paikalla pysyvien osien välimatka muuttuu. Tällaisissa paikoissa on varoitusaulut, joissa kehoitetaan pitämään käsiä ja jalkoja poissa liikkuvista osista. Jos käyttäjä on sitä mieltä, että joku henkilö on vaarassa, on käyttäjän velvollisuus varoittaa vaarassa olijaa.

Varoitusaulut on pidettävä hyvässä kunnossa. Jos ne ovat kuluneet, ne on ehdottomasti vaihdettava, jotta asiakkaalla olisi mahdollisuus lukea niitä selvästi.

Jos laitteeseen tulee vika tai ongelmia, on se pysäytettävä välittömästi ja ongelma selvitettävä ennen uutta käyttöönottoa.

Vain riittävän ammattipätevyuden omaava henkilö saa suorittaa asennus-, huolto-, säätö- tai muita laitteeseen kohdistuvia rutiinitoimenpiteitä.

Jotta palovaaraa ei syntyisi, saa pääsulakkeita vaihtaa vain samankokoisiin sulakkeisiin. Muiden sulakkeiden tai materiaalin käyttö on ehdottomasti kielletty.

Monitorin sisällä oleva virtalähde pysyy kuumana ja siinä on alueita, joissa on korkeajännite vaikka laite on kytketty pois päältä. Palovammojen tai sähköiskun saaminen on mahdollista. Älä koske näihin alueisiin.

Sähköiskujen välttämiseksi vikatapauksissa, laite on ehdottomasti kytkettävä maadoitetulla johdolla maadoitettuun pistorasiaan.

Vioittunut verkkojohto on välittömästi vaihdettava.

Älä kytke laitetta päälle, ennen kuin se on oikein asennettu.

ⓘ Varmista ennen verkkoon kytkemistä, että virtalähteen jännitteen asetus on asetettu oikealle jännitteelle ja että siinä on oikeat sulakkeet.

ASENNUSHUOMIOITA

| **Älä koskaan kytke laitetta päälle ennen kuin asennus on suoritettu loppuun.**

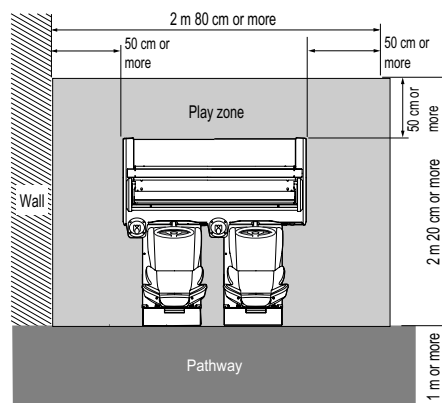
| **Tämän laitteen virtalähde on kytkettävä maadoitetulla johdolla maadoitettuun pistorasiaan, jotta sähköiskun vaaraa ei olisi.**

| **Varmista, että laitteen ja seinän tai toisen laitteen välissä on vähintään 500 mm, jotta asiakkaat eivät loukkaannu laitteen liikkumisesta johtuen.**

| **ⓘ Varmista, että virtalähteen jännite on 230 V AC, jotta ei laite vioitu.**

Huomio: Jos tämä laite sijoitetaan liukkaalle esim. vahatulle lattialle, suositellaan laitettavaksi kumityynyt säätöjalkoihin liikkumisen estämiseksi.

Huomio: Varmista, että takaosan taakse jää vähintään 500 mm tilaa, jotta virtalähteeseen ja CPU-korttiin pääsee käsiksi.



| **Laite on varustettu kääntyvillä pyörillä. Tämä on pidettävä mielessä, kun laitetta siirretään kaltevalla alustalla.**

| **Yläosan painopiste on yläosan etuosassa. Tästä syystä on yläosaa asennettaessa tai poistettaessa oltava vähintään kaksi henkilöä.**

| **Yläosan asennusasento on erittäin korkealla. On tärkeää, että tarvittavalle korkeudelle päästään vaivattomasti ilman venyttämistä. (esim. käytä tukevia tuoleja tai tikkaita)**

| **Laitteen kokonaiskorkeus on yli 2080 mm. Varmista, ettei katossa ole esteitä. esim. valaisimia.**

| **Vain riittävän ammattipätevyyden omaava henkilö saa suorittaa asennus-, huolto-, säätö- tai muita laitteeseen kohdistuvia rutiinitoimenpiteitä.**

| **Tälle laitteelle ei saa tehdä mitään hyväksymättömiä muutoksia. Se voi aiheuttaa ennalta-arvaamattomia vaaroja.**

| **Vain Namco Europe Ltd:n määrittelemiä varaosia saa käyttää vaihtaessasi tai korjatessasi osia. (sisältäen ruuvit).**

| **Varmista, että laite on kytketty POIS PÄÄLTÄ ennen työn aloittamista.**

| **Ota yhteyttä maahantuojaan ohjeita varten, jos joudut tekemään työtehtäviä, joita ei ole esitelty huoltokirjassa, muuten vastuuta vioista tai loukkaantumisista ei ole.**

| **Virtalähde ja monitori pysyvät kuumina ja niissä on alueita, joissa on korkeajännite vaikka laite on kytketty pois päältä. Palovammojen tai sähköiskun saaminen on mahdollista. Älä koske näihin laitteisiin.**

| **Varmista, että laite on kytketty POIS PÄÄLTÄ ennen johtojen kytkemistä tai irrottamista.**

| **Irrottaessasi verkkojohdon seinästä tai laitteesta, ota kiinni itse pistokkeesta, ei johdosta.**

1. SPECIFICATIONS

POWER SUPPLY:- 230v / 500watts AC

AMBIENT OPERATING TEMPERATURE +5°C to +25°C

MONITOR:- Pantronic 29" Flat Screen w/o Remote

COIN ACCEPTOR:- Mars 340 CashFlow - 4 Channel Dispense

DIMENSIONS:-

Assembled	1760(w)	x1750(d)	x 2080(h)
Monitor Cabinet	1760(w)	x 860(d)	x 1590(h)
Seat Assembly (ea)	445(w)	x 890(d)	x 1250(h)
Header Assembly	1535(w)	x 310(d)	x 490(h)

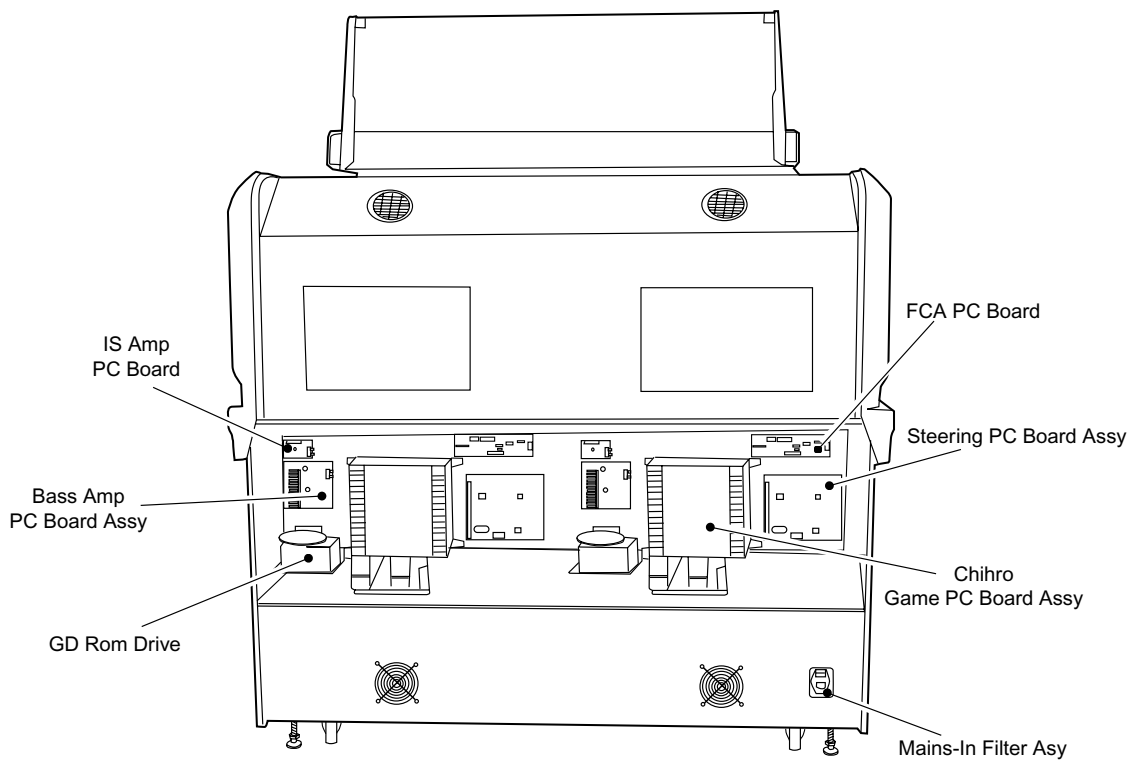
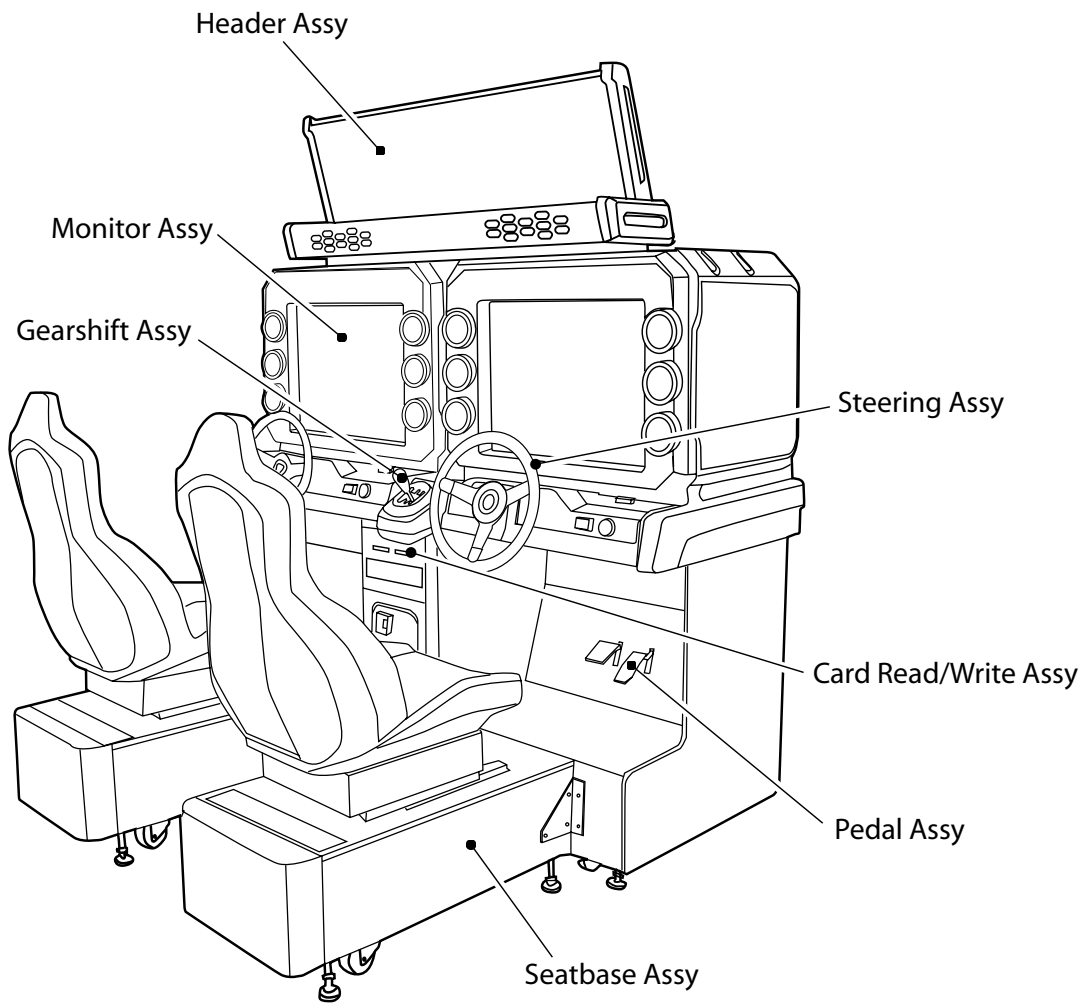
WEIGHT:-

Assembled	165kg
Monitor Cabinet	??kg
Seat Assembly	??kg
Header Assembly	??kg

ACCESSORIES:-

Keys:	(Cash Door)	2
	(Coin Door)	2
	(Back Door)	2
	IEC Mains Lead	1
	Operators Manual	1
	Monitor Manual	1
	CashFlow Documents	1
	M5 Security Wrench	1
	Potentiometer (Pedal 1kΩ 40°) ...	1
	Potentiometer (Steering 5kΩ)	1
	Cleaning Cards	12

2. MAIN COMPONENTS



3. HOW TO PLAY

This is a racing game based on the motif of “Wangan Midnight”, a comic book story, and features a communication-linked competition mode..

In the game, the player acts as a newcomer to the Metropolitan Expressway racing scene. The player modifies their car and competes in a battle with characters from the comic book story. The ultimate purpose of the game is to defeat the legendary “Devil Z” and “Black Bird”.

In addition to the battle to defeat “Devil Z” and “Black Bird”, players can obtain various “titles” according to the result of the game in the Street Mode, Time Attack Mode, and Intruder Competition Mode. Obtaining the highest title is also one of the purposes of the game.

Outline of the Game

■ About Cards

This machine can save game play information on a magnetic card.

A player can purchase a card after their first game play. The dispensed card contains the information of the player’s car. In subsequent game play, the player can insert their card into the machine and continue from the end of their previous game.

The front side of the card is printed with the following information

Players name:	Name entered by the player.
Vehicle type:	Vehicle model selected by the player.
Title:	Title given according to the progress of game play.
Horsepower:	Horsepower rating according to the vehicle tuning.
Clear:	The mark indicates the stage attained in the Story Mode play.
Password:	Password for travel distance. When the player breaks their best record in the Time Attack Mode, a time attack password will be printed. The printed information is updated according to the progress of game play.

Each card can be used up to 50 times. (Continue game plays are not counted).

After the 50th use, the card can be “updated” (the Update screen is automatically displayed when the card reaching its usage limit is inserted) so that the information is transferred to a new card for use in future game plays.

After all 20 stories in Round 1 are cleared, Round 2 starts, followed by Round 3. Each round has 20 stories.

■ Starting the Game

- When credit has been established, the screen asks if the player has a card. When the player has a card, the card is inserted at this stage. If the card is valid, the card data confirmation screen appears.
- If the player chooses ‘No Card’, the screen asks if the player wishes to purchase a card. To purchase a card, the player must insert the required credit. If the player does not want to buy a card, the player selects ‘No card purchase’.
- Regardless of whether a card is purchased or not, the screen continues to the next screen, and asks the player to select the make of vehicle. When the cursor is positioned on the icon of the vehicle manufacturer, the screen displays the manufacturer’s vehicle models available for selection

- When the manufacturer has been selected, the next screen will ask the player to select the vehicle model. To return to the previous screen for the selection of the manufacturer, depress the Brake pedal. The player can change the manufacturer and model as many times as they wish within the time limit.
- When the vehicle model has been selected, the screen will ask the player to select a body colour.
- After the selection of body colour, the screen prompts for the selection of transmission (Auto/ Manual). If a card is being used, the type of transmission selected now may be changed at a later time.
- If the player has purchased a card, the screen prompts for the input of the player's name. The player enters a desired name.
- When the machine is set to 'Link Mode' (normal setting), the screen asks for the selection of Intruder Mode. The intruder mode can be changed during the game play by pressing the Mode Change button. If the other player already playing is in the "Accepting Intruder" mode, the screen will ask the new player if they wish to "intrude". If the player chooses to intrude, the game enters the intruder competition mode.
- If the intruder competition mode is not selected, the screen asks for the selection of either 'Street Mode' or 'Time Attack Mode'.

■ **Street Mode**

- The Street Mode is the main mode of this game.
- In the Street Mode, the player selects the skill level of rivals from beginner (Class C) to top level (Class Super A). When a level is selected, the screen asks for the selection of the rival.
To return to the level selection screen, press the brake pedal. The player can change the level and rival as many times as they wish within the given time limit.
- The purpose of the Street mode is to defeat all comic story characters in racing battles.
- To defeat an opponent, the player must cross the finish line first.
- The player loses the race if the rival character crosses the finish line first, and the game is over when the remaining time reaches zero.
- After the race, the Continue screen appears. If the player chooses to continue the game by inserting more coins, the display returns to the level selection screen. If the player chooses not to continue the game, the game ends at this point.
- In some battles, the player races against one character, and in some battles, the player competes against two characters.
- In each class, the fifth story (rightmost story shown on the screen) cannot be selected until the other four stories have been cleared.
- The 20th story cannot be played until the first 19 stories have been cleared.
- When the 20th story is cleared, an ending scene is shown on the monitor.

■ **About car tuning**

- In the Street Mode, when the player defeats a comic book character or satisfies certain conditions, the player can tune their car.
- The player can choose to improve either power output or handling. The player can modify the car to suit their taste.
- Tuning opportunities are given 20 times in Round 1, and four times each in Round 2 and Round 3. A total of 28 tuning operations result in maximum tuning.

- After Round 2, the tuning gauge obtained in Round 2 can be adjusted on the card data confirmation screen. This allows the player to try various settings.

■ **Time Attack Mode**

- In this mode, the player races on a course alone, without any rival cars, to compete against time.
- In the Time Attack mode, on the screen for the selection of game mode, the player selects “Time attack with my car” to use their own car or “Time attack with special machine” to use a pre-tuned vehicle. (This selection can only be made when a card is being used).
- When “Time attack with special machine” is selected, the player select one of three vehicles, and also selects the transmission. Then, the player selects a course and time zone on the following screen.
- When the “Time attack with my car” is chosen, the player chooses a course and time zone. There are five courses to and two time zones to choose from.
- Of the five courses, one full lap on the Metropolitan Expressway requires additional credit.
- In the Time Attack Mode, the player’s car starts from a position immediately behind the start line, and the time count starts as soon as the car crosses the start line. If the player reaches the goal before the time limit, the lap’s time is shown on the result display section. When a card is being used, a new personal record will be recorded on the card. If the player does not reach the goal before the time limit, the game ends due to “time over”
- Regardless of whether or not the player reaches the goal before the time limit, the Continue screen appears. If the player chooses to continue the game by inserting coins, the display returns to the course selection screen (or vehicle selection screen in the case of “Time attack with special machine”), and the player selects a course and time zone. If the player chooses not to continue the game , the game ends at this point.

■ **Intruder Competition Mode**

- If the Intruder Competition Mode is set to “Accepting intruder”, the unoccupied position can be used to intrude into the game being played in Street mode or “Time attack with my car” mode.
- In the Intruder Competition Mode, two players can compete against each other in a racing battle. The first player selects the course (from four available course), and the intruding player chooses the time zone (from two types) and background music.
- The player crossing the finish line before the other wins the battle.
- When the remaining time reaches zero, the game ends due to #”time over”. When this happens, the player in the leading position becomes the winner.
- The winning player receives a winning point, and the display returns to the game mode selection screen.
- The monitor shows the Continue screen for the player who lost the battle. When the player chooses to continue, the next game starts in the intruder competition mode again. If the player chooses not to continue, the game ends at this point.

■ **Others**

- The card data confirmation screen enables a player to change various settings.
 - Transmission: AT, MT
 - Retire: No (default), Yes
(Driving in the opposite direction for more than 3 seconds forcible ends the game, and the credit lost. This mode is effective in the Street Mode and Time Attack mode).
 - Sound level of background music: None, Low, Normal, High, Very High.

4. MOVING THE MACHINE

- | This equipment is fitted with castors to make it easier to move. Take care when moving the equipment on an inclined floor.
- | The overall height of this equipment is 2240mm. Take care of any overhead obstructions. (e.g. Light Fittings, Electric Cables etc.)
- | Before moving, ensure that the game is separated into 4 parts: Header Assy, Monitor Cabinet and Seat Assemblies

5. INSTALLATION

Notes on Installation

- | **NEVER** turn the power to the machine ON until installation has been completed
 - | In order to prevent possible electric shocks, be sure that the machine is connected to the mains supply with a securely connected earthed plug.
 - | So that customers are not injured, ensure that there is at least 500mm separation between other machines or walls.
- ⓘ In order to avoid damage to the machine due to mis-operation, ensure that the voltage of the mains supply is 230volts AC.

- NOTE
- If the location site of this machine has a polished floor, it is recommended that rubber pads are fitted under the level adjusters to prevent the machine sliding on the floor.
 - In order to gain access to the Power Supply and CPU assemblies, ensure that the rear of the machine is separated from a wall or other machine by at least 500mm



This machine is designed for **INDOOR USE ONLY**.
Do not install in the following places.

1. Outdoors
2. Direct Sunlight, places with excessive humidity or dust, places where there is water leakage, near air-conditioning or heating equipment, places with excessive heat or cold temperature.
3. Places where it would be in the way of emergency exits or fire extinguishing equipment.
4. Unstable places or places with excessive vibration.
5. Places that are not level.
6. This machine **must not** be cleaned with a water jet, or installed in an area where a water jet could be used.



DIESES GERÄT IST NUR FÜR DIE GEWERBLICHE AUFSTELLUNG IN GESCHLOSSENEN RÄUMEN BESTIMMT. DAS GERÄT DARF AN FOLGENDEN PLÄTZEN NICHT AUFGESTELLT WERDEN

1. Im Freien.
2. In direktem Sonnenschein, an extrem feuchten und staubigen Plätzen, an Plätzen mit Wasseranschlüssen und möglichen Leckagen, nahe Klima- und Heizungsanlagen, an Plätzen mit extrem hohen oder niedrigen Temperaturen.
3. In der Nähe von Notausgängen oder Feuerlöschgeräten.
4. An unstabilen Plätzen oder Plätzen mit übermäßiger Vibration.
5. An Plätzen, die nicht eben sind.
6. Diese Maschine darf nicht mit einem Wasserstrahl gereinigt oder in einem Bereich installiert werden, in dem Wasserstrahlen verwendet werden.



**DENNE MASKINE ER KUN DESIGNET TIL INDENDØRSBRUG
INSTALLER IKKE MASKINEN PÅ FØLGENDE STEDER**

1. Udendørs
2. Direkte sollys, steder med høj fugtighed el. støv, steder med vand udslip, i nærheden af air-condition eller varme udstyr, steder med usædvanlig høj el. kold temperatur.
3. Steder hvor den vil stå i vejen for nødudgange eller brandslukningsudstyr.
4. Ustabile steder eller steder med for store vibrationer.
5. Steder der ikke er plane.
6. Maskinen må ikke renses med en vandstråle eller monteres et sted hvor det er muligt at bruge en vandstråle.



ESTA MÁQUINA ESTA DISEÑADA ÚNICAMENTE PARA USO EN INTERIORES. NO INSTALE LA MÁQUINA EN LOS SIGUIENTES LUGARES.

1. Exteriores.
2. Bajo luz solar directa, en lugares con polvo o humedad excesiva, lugares donde hay filtraciones de agua, cerca de aparatos de calefacción o de aire acondicionado, lugares con temperatura ambiente muy alta o muy baja.
3. Lugares donde la máquina obstruya salidas de emergencia o equipos de extinción de incendios.
4. Suelos inestables o lugares con vibraciones excesivas.
5. Lugares con suelos no nivelados.
6. Esta máquina no deberá ser lavada con agua a presión. Tampoco deberá instalarse en áreas donde puedan haber chorros de agua.

F

**CETTE MACHINE EST DESTINEE UNIQUEMENT A UN USAGE INTERIEUR
NE PAS INSTALLER LA MACHINE DANS LES ENDROITS SUIVANTS**

1. A l'extérieur.
2. Directement exposée au soleil, aux endroits excessivement humides ou poussiéreux, aux endroits où il y a des risques de fuite d'eau, près de ventilateurs ou source de chaleur, aux endroits très chauds ou froids.
3. Dans des zones de proximité des sorties de secours ou d'accès aux équipements d'extinction du feu.
4. Dans des emplacements instables ou soumis à de fortes vibrations.
5. Dans des endroits dénivelés.
6. Ne nettoyez pas cette machine sous un jet d'eau et ne l'installez pas à un endroit où l'on risque d'employer des jets d'eau.

GR

**ΤΟ ΜΗΧΑΝΗΜΑ ΕΙΝΑΙ ΣΧΕΔΙΑΣΜΕΝΟ ΓΙΑ ΧΡΗΣΗ ΣΕ ΕΣΩΤΕΡΙΚΟ ΧΩΡΟ ΜΟΝΟ
ΜΗΝ ΤΟΠΟΘΕΤΗΣΕΤΕ ΤΟ ΜΗΧΑΝΗΜΑ ΣΤΟΥΣ ΑΚΟΛΟΥΘΟΥΣ ΧΩΡΟΥΣ**

1. Εξωτερικά
2. Απευθείας στον ήλιο, σε μέρη όπου υπάρχει υγρασία ή σκόνη, μέρη όπου υπάρχει άφθονο νερό, κοντά σε air-condition ή άλλου είδους θέρμανση, μέρη με υπερβολική υψηλή ή χαμηλή θερμοκρασία.
3. Σε μέρη όπου εμποδίζουν μέσα ανάγκης π.χ. πυροσβεστήρες ή άλλα.
4. Μη σταθερά μέρη ή μέρη με πολλούς κραδασμούς.
5. Μέρη που δεν είναι επίπεδα.

I

**QUESTA MACCHINA E' PROGETTATA PER ESSERE USATA ESCLUSIVAMENTE IN
AMBIENTI INTERNI. NON INSTALLARE LA MACCHINA NEI SEGUENTI LUOGHI.**

1. In ambienti esterni.
2. Alla luce diretta del sole, in posti con eccessiva umidità o polvere, in luoghi dove ci siano infiltrazioni d'acqua, vicino ad apparecchi di condizionamento d'aria oppure riscaldamento, in posti eccessivamente caldi o freddi.
3. In luoghi dove potrebbe esserci un'uscita di emergenza o un'attrezzatura per lo spegnimento del fuoco.
4. In posti non stabili o con eccessive vibrazioni.
5. In luoghi non piani.
6. La macchina non deve essere pulita con un getto d'acqua, né installata in un'area in cui si utilizza un getto d'acqua.

N

**DENNE MASKINEN ER BARE KONSTRUERT FOR INNENDØRS BRUK
IKKE INSTALLER MASKINEN PÅ FØLGENDE PLASSER.**

1. Utendørs
2. Konstant sollys, plasser med mye fuktighet og støv, plasser hvor det er vannlekasje, nære luft kjølere eller varme elementer, plasser med overdreven høy eller lav temperatur.
3. Plasser hvor det vill stå i veien for nødutganger eller brannslukking utstyr.
4. Ustabile plasser eller plasser med overdreven vibrasjon.
5. Plasser som ikke er i vater.
6. La macchina non deve essere pulita con un getto d'acqua, né installata in un'area in cui si utilizza un getto d'acqua.



**DEZE MACHINE IS ALLEEN VOOR GEBRUIK BINNENSHUIS ONTWORPEN
INSTALLLEER DE MACHINE NIET OP DE VOLGENDE PLAATSEN**

1. Buiten
2. In direct zonlicht, op plaatsen met een zeer hoge vochtigheidsgraad of met veel stof, op plaatsen waar een waterlek is, dichtbij airco's of verwarmingsapparatuur, op plaatsen met een zeer hoge of koude temperatuur.
3. Op plaatsen waar nooduitgangen of blusapparatuur worden geblokkeerd.
4. Op onstabiele plaatsen of plaatsen waar grote trillingen voorkomen.
5. Op plaatsen die niet vlak zijn.
6. Deze machine mag niet gereinigd worden met een waterstraal of geïnstalleerd worden op een plaats waar een waterstraal gebruikt kan worden.



**ESTA MAQUINA FOI CONCEBIDA PARA UTILIZAÇÃO EM ESPACOS
INTERIORES APENAS NÃO INSTALAR A MAQUINAS NOS SEGUINTE LOCALS:-**

1. Exteriores.
2. Luz solar directa, locais com humidade excessiva ou pó, locais aonde existam fugas de água perto de ar condicionados ou equipamentos caloríficos e locais com temperaturas excessivamente quentes ou frias.
3. Locais aonde ficaria colocada no caminho de saídas de emergência ou equipamentos extintores de fogo.
4. Locais estruturalmente instáveis ou locais com vibrações excessivas.
5. Locais não nivelados.
6. Esta máquina não deve ser limpa com jato de água, ou instalada em área na qual possam ser usados jatos de água.



**DENNA MASKIN ÄR AVSEDD ENBART FÖR INOMHUSBRUK
INSTALLERA EJ MASKINEN PÅ FÖLJANDE STÄLLEN**

1. Utomhus
2. I direkt solsken, platser med extremt hög luftfuktighet eller damm, platser där det förekommer vattenläckage, nära luftkonditionering eller värmeelement, i extremt hög eller låg temperatur.
3. Platser där den skulle kunna vara i vägen för nödutgångar och brandsläckningsutrustning.
4. Instabila ställen eller där stark vibration förekommer.
5. Platser med nivåskillnad.
6. Denna maskin får inte rengöras med en vatten stråle, eller monterad inom ett område där en vatten stråle kan användas.



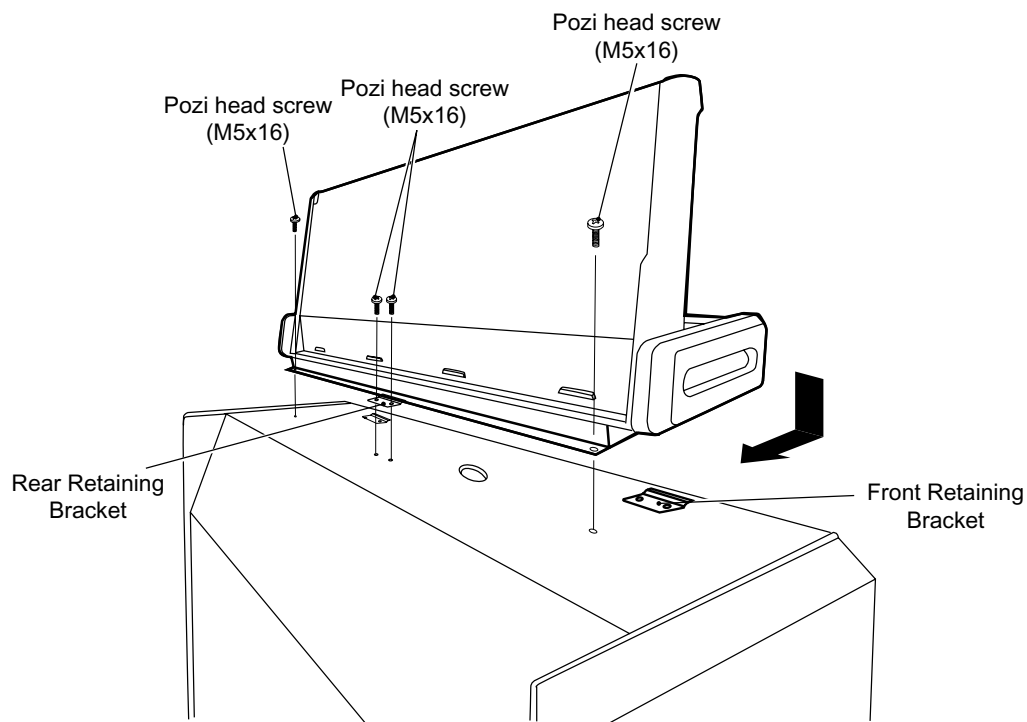
**TÄMÄ LAITE ON SUUNNITeltu VAIN SISÄKÄYTTÖÖN
ÄLÄ ASENNAA LAITETTA SEURAAVIIN PAIKKOIHIN:**

1. Ulkotilaan
2. Suoraan aurinkovaloon, kosteisiin tai pölyisiin paikkoihin, vesivuotopaikkojen läheisyyteen, ilmanvaihto- tai lämmityslaitteen lähistölle tai paikkoihin, jossa on erittäin kuumaa tai kylmää.
3. Varauoskäytävien, muiden pakoteiden tai tulensammutusvälineiden eteen.
4. Epävakaasiin tai täriseviin paikkoihin.
5. Kaltevalle alustalle.
6. Tätä laitetta ei saa pestä suihkuttamalla sille vettä eikä sijoittaa sellaiseen paikkaan, missä se voi joutua alttiiksi vesisuihkuille.

5-1 Fitting the Header Assy

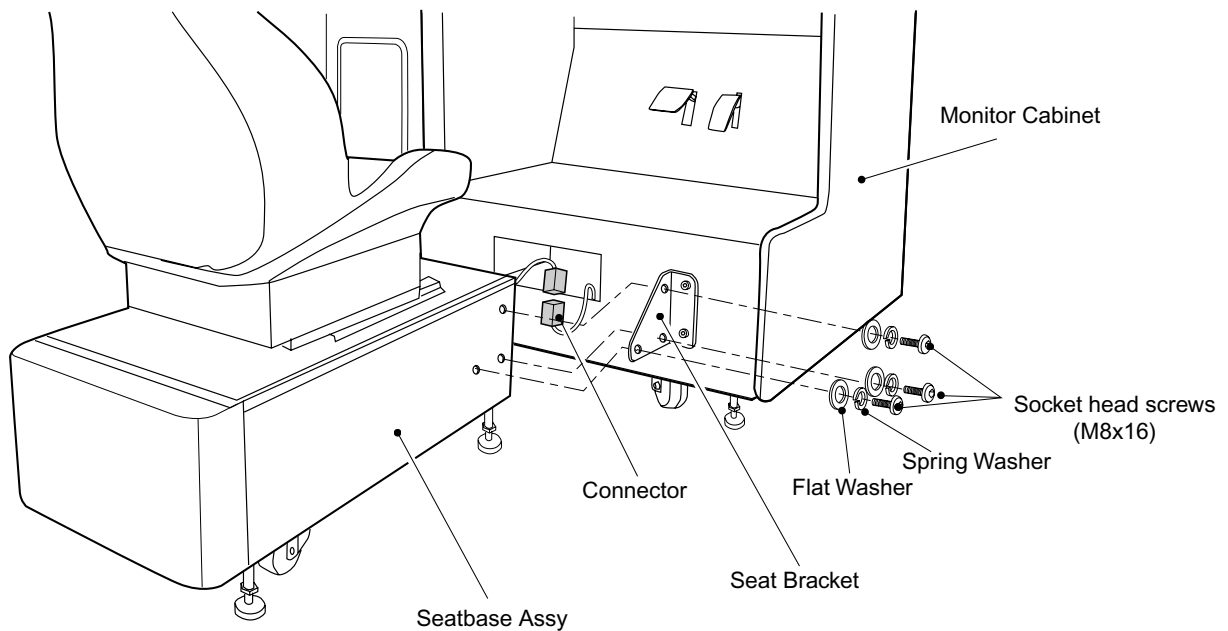
| The fitting position of the Header Assembly is high, and it is important that a means of reaching the height safely, without stretching, is available. (e.g. Steps, Step Stool etc.)

1. Place the Header Assembly on to the Monitor Cabinet and connect the connector.
2. Slide the Header Assembly towards the rear of the Monitor Cabinet to engage the Header Assy under the Front Retaining Brackets.
3. Fit the Rear Retaining Bracket with 2 off pozi head screws (M5x16).
4. Fit 2 off pozi head screws (M5x16) to retain the Header Assy to the Monitor Cabinet.



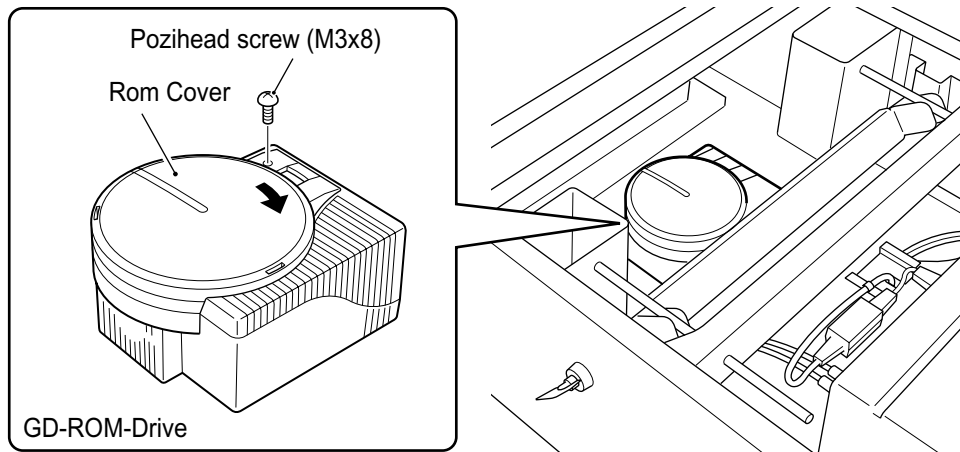
5-2 Fitting the Seat Base Assemblies.

1. Place the Seatbase assembly close to the Monitor Cabinet and connect the connector.
2. Place the Seatbase assembly between the Seat Brackets, taking care not to trap any wires.
3. Fit 6off (3 each side) socket button head screws (M8x16), with flat and spring washers.
4. Repeat for each Seatbase assembly.

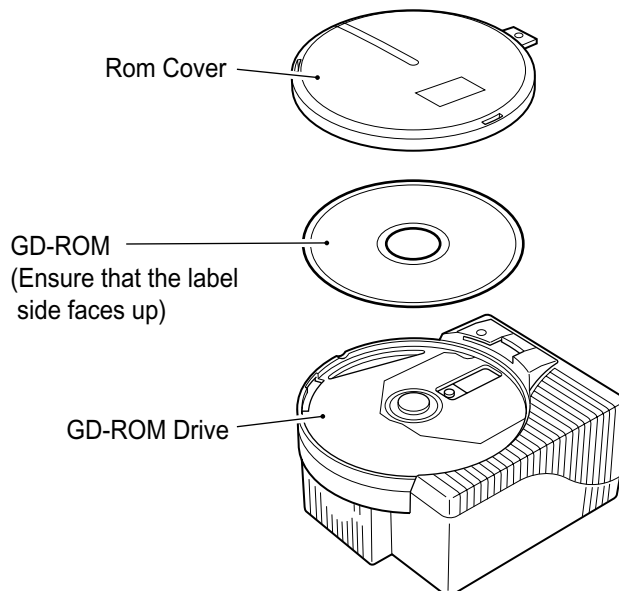


5-3 Installing the GD Rom

1. Remove the rear service panel from the Monitor Cabinet
2. Remove 1 off pozihead screw (M3x8).
3. Turn the Rom Cover clockwise, and remove the Cover.



4. Install the GD Rom.
Note: Ensure that the GD Rom is set with the printed side up.

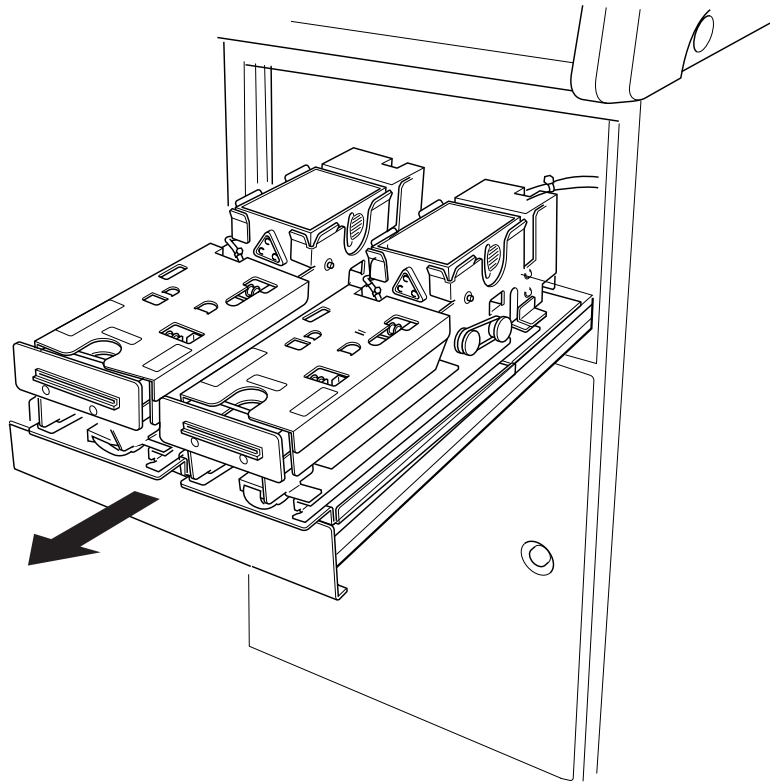


5. Reassemble in reverse order.

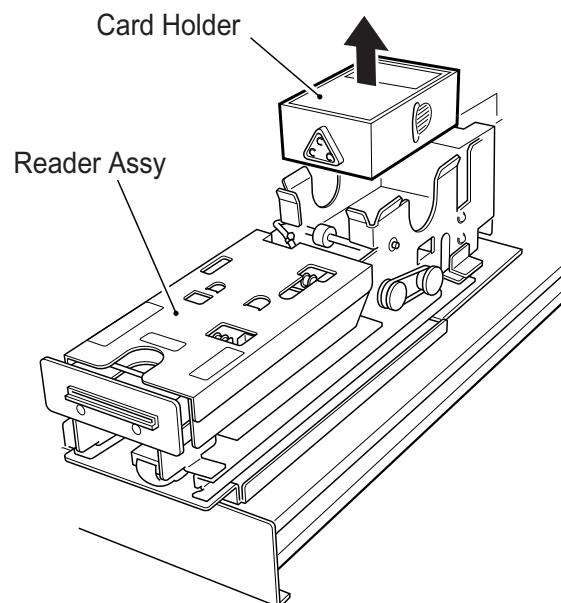
5-4 Adding Cards

Ensure that the Card Reader/Writer is not operating, when adding cards.

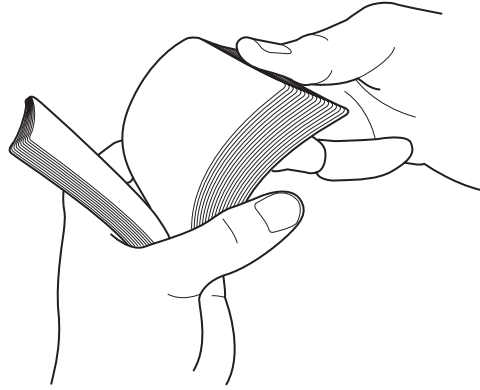
1. Open the CardReader/Writer door and pull the Card Reader/Writers forward.



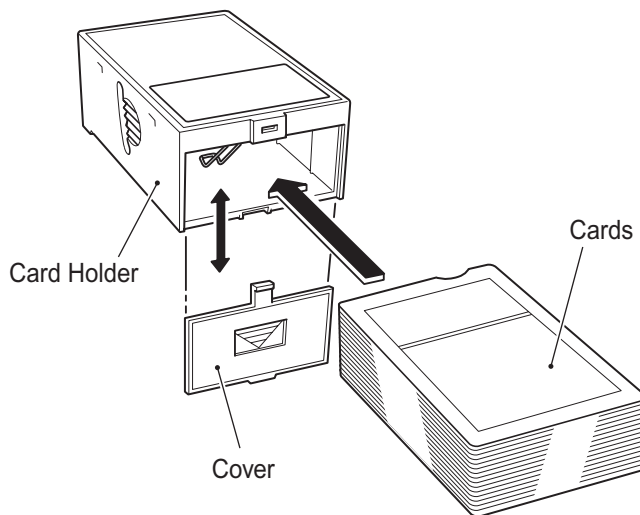
2. Remove the Card Holder by pulling it straight up.



3. Flip one end of the cards to ensure that the cards are separated and not sticking together.

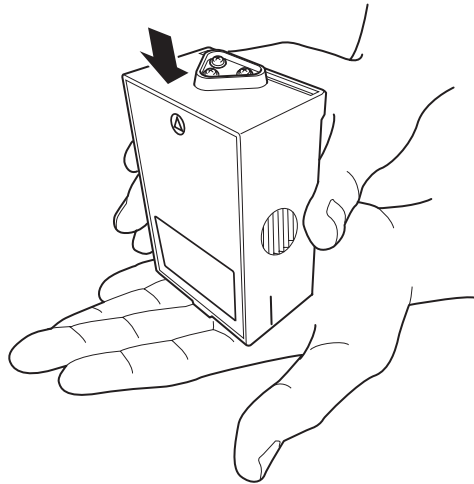


4. Remove the cover from the Card Dispenser and add the cards.

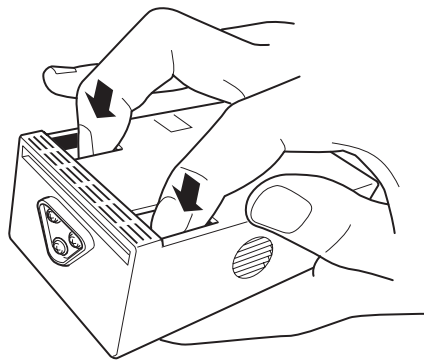


- **Position the cards correctly in card dispenser by checking the direction of the arrow. If the cards are placed the wrong way round, game data will not be recorded on the cards.**
- **The card dispenser holds approx 100 cards. Overfilling the dispenser will cause cards to jam.**

5. With the cover facing down, tap the card dispenser lightly to seat the cards.



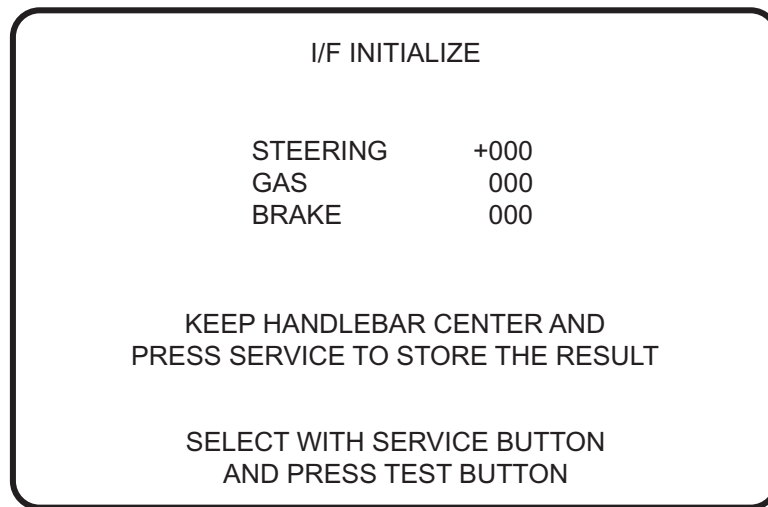
6. Using your fingers, lightly press the cards through the windows on the bottom of the Card Dispenser. If the cards can be moved backwards with the fingers, the cards are set properly. Refit the Card Dispenser to the Card Reader/Writer and close the Dispenser door.



- If cards are added after the Card Dispenser becomes empty and the screen displays a message that a new card cannot be issued, be sure to conduct the card dispenser test to make sure that the cards are dispensed properly. The message on the screen will not be cleared until the card dispenser test is conducted. (see [6-2-2-5\(c\) page 61](#))

5-5 Game Initialization

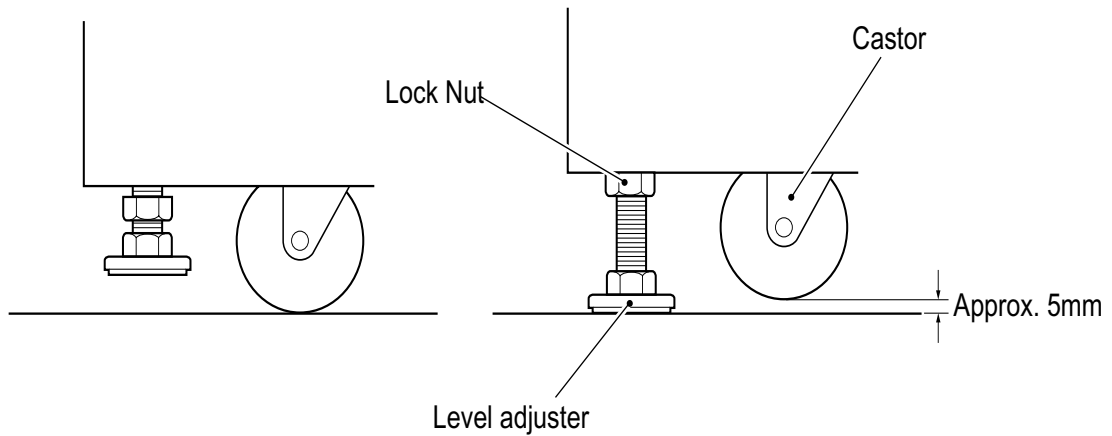
- **Be sure to perform the following initialization process before the game is played for the first time, and after replacing the Game PC Board, Steering Assy Potentiometer, Accelerator/Brake pedal potentiometers, or after initializing the backup data. The game will not play properly without executing the initialization.**
 - **After initializing potentiometers, conduct a switch test (see 6-2-2-2(b) page 54) to ensure that “OK” is shown when the steering wheel, accelerator pedal or, or brake pedal are operated.**
1. While pressing the Service button, press the Test switch. The following screen is displayed.



2. Ensure that the steering wheel is in the centre position. Remove your hands from the steering wheel, and your feet are removed from the accelerator and brake pedals. (Initialization will not be completed correctly if the steering wheel or accelerator/brake pedal is operated).
3. With the steering wheel and pedals as described above, press the Service switch. The potentiometers will be initialized.
4. After the initialization, the screen for the switch test (see 6-2-2-2(b) page 54) appears. Turn the steering wheel fully to the right and then to the left, and make sure that “RIGHT OK” and “LEFT OK” is displayed on the screen.
5. Fully depress the accelerator and brake pedals, and make sure that “OK” is displayed for both pedals.
6. Press and hold the Service switch, and press the Test switch to return to the I/O test screen.

5-6 Adjusting the Level Adjusters

1. When the game is in its final position, lower the twelve (12) Level adjusters (4 off Monitor Cabinet and 4 off each Seat Base Assy), with a spanner, so that all castors are raised from the floor by approximately 5mm. Tighten the lock nuts with a spanner to ensure that the Level Adjusters do not move.



Note: If the site of this game has a smooth or polished floor, it is recommended that rubber pads are fitted under the Level Adjusters to prevent the game sliding on the floor when in use.

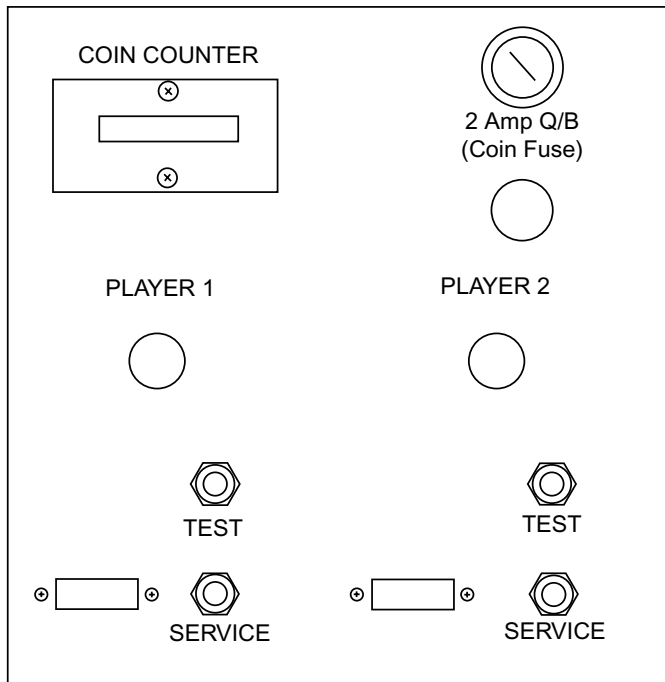
6. ADJUSTMENTS

- Ⓒ **GB** Adjustment or maintenance on this machine should be carried out by qualified personnel only.
- Ⓓ **D** Einstellungen und Wartung des Gerätes dürfen nur von dafür qualifiziertem Fachpersonal vorgenommen werden.
- Ⓔ **DK** Justeringer eller vedligehold af denne maskine bør kun udføres af kvalificeret personale.
- Ⓕ **E** Los ajustes y el mantenimiento de esta máquina deben ser realizados sólo por personal cualificado.
- Ⓖ **F** L'installation, le service, le réglage, ou la maintenance doivent être effectués uniquement par les personnes qualifiées.
- Ⓖ **GR** Μετατροπές ή επιδιορθώσεις στα μηχανήματα πρέπει να γίνονται μόνο από εξουσιοδοτημένα άτομα.
- Ⓘ **I** Regolazioni e manutenzione su questa macchina devono essere fatti solo da personale specializzato.
- Ⓝ **N** Justering eller vedlikehold på denne maskinen skall bare utføres av kvalifiserte personell.
- Ⓝ **NL** Aanpassingen of onderhoud aan deze machine dient alleen uitgevoerd te worden door bekwaam personeel.
- Ⓟ **P** Afinações ou manutenção nesta máquina, deverão ser efectuadas sómente por pessoal qualificado.
- Ⓢ **S** Justeringar och underhåll på denna maskin skall endast utföras av kvalificerad personal.
- Ⓢ **SF** Tätä laitetta saa säätää tai huoltaa vain siihen ammattipätevyden omaava henkilökunta.

6-1 Adjustment Switches

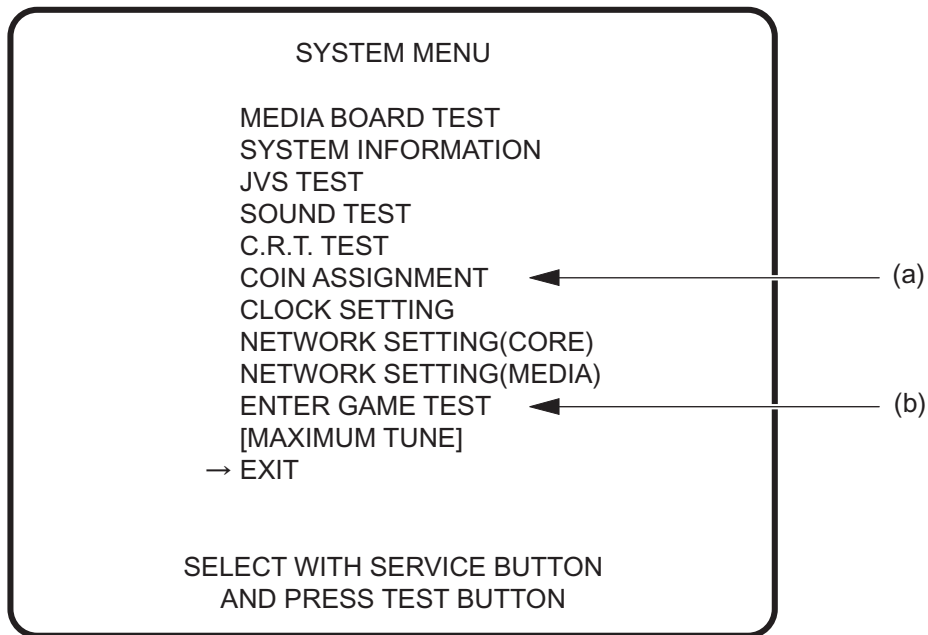
The Adjustment switches are located inside the coin door.

1. Service Switch.
Press this switch to obtain game credits without incrementing the play meter.
2. Test Switch
Press this switch to enter test mode.
Test mode allows testing and the changing of game settings.
(Refer to section 6-2 "Test Mode" page 48)
3. The Test and Service switches are used to select and alter data within the Test Mode



6-2 Test Mode

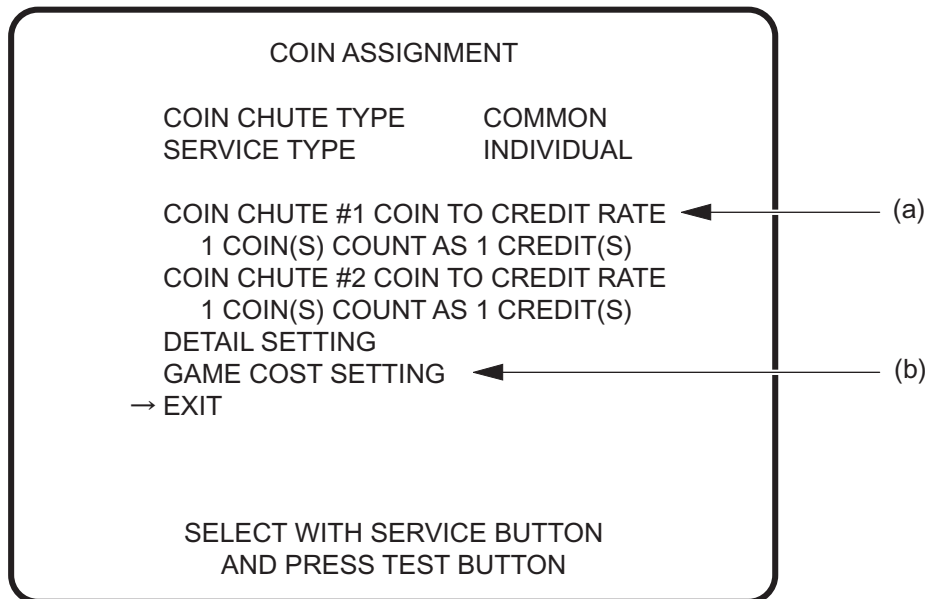
1. Open the coin door and press the respective test switch. The 'System Menu' screen will be displayed.
2. Press the Service button to step through the items available. The selected item is indicated by an arrow next to the item.
3. Press the Test button to enter the selected test.
4. Select 'EXIT' and press the Test button to return to the normal game mode.



Note: Only 'COIN ASSIGNMENT' and ENTER GAME TEST' functions are used on this game.
To prevent game malfunctions, do not change the setting of any item other than those described in the manual.

6-2-1 Coin Assignment

1. Select 'COIN ASSIGNMENT' on the 'System Menu' screen and press the test button to set the game cost and related settings. The following screen is displayed.



2. Press the Service button to select 'COIN CHUTE #1 TO CREDIT RATE' and press the Test button.
3. Press the Service button to change the value then press the Test button.

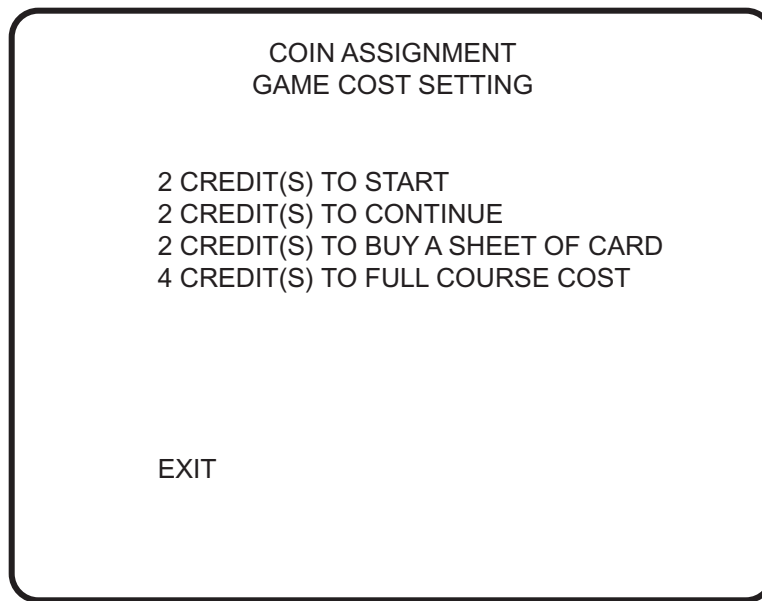
(a) COIN CHUTE #1 COIN TO CREDIT RATE

The following options are available

1 COIN(S) COUNT AS 1 CREDIT(S)
2 COIN(S) COUNT AS 1 CREDIT(S)
3 COIN(S) COUNT AS 1 CREDIT(S)
4 COIN(S) COUNT AS 1 CREDIT(S)
5 COIN(S) COUNT AS 1 CREDIT(S)
1 COIN(S) COUNT AS 2 CREDIT(S)
1 COIN(S) COUNT AS 3 CREDIT(S)
1 COIN(S) COUNT AS 4 CREDIT(S)
1 COIN(S) COUNT AS 5 CREDIT(S)
FREE PLAY

Note: *The price of play on this machine is set within the Cashflow Coin Mech. Ensure that Coin Chute #1 Coin to Credit Rate is set to 1 COIN(S) COUNT AS 1 CREDIT(S)*

- Press the Service button to select 'GAME COST SETTING' and press the Test button, the following screen is displayed



- Press the Service button to select the required item then press the Test button.
- Press the Service button to change the setting, then press the Test button.
- Press the Service button to select 'EXIT' then press the Test button to return to the System Menu Screen.

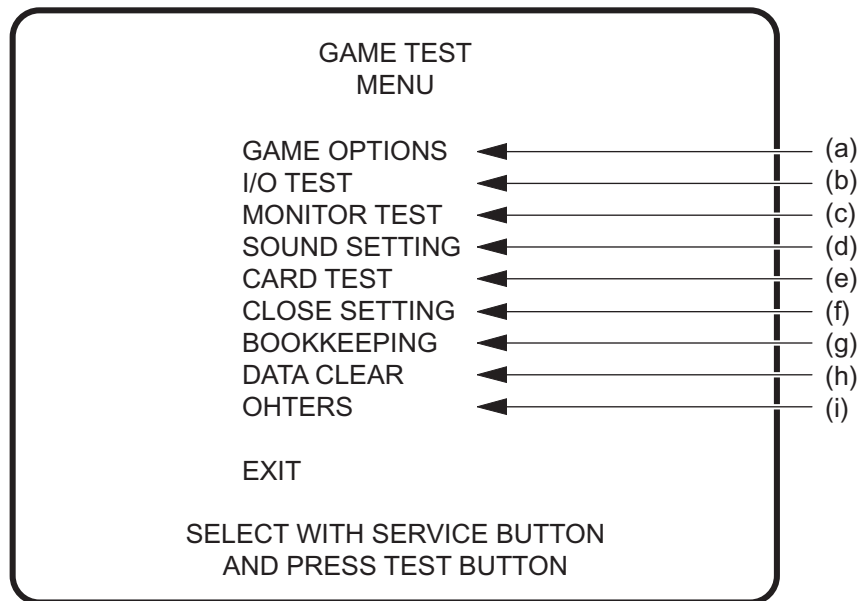
(b) GAME COST SETTING

Item	Factory Set	Description
1 CREDIT(S) TO START	1	Sets the number of credits required to start a game. Settable (1~9)
1 CREDIT(S) TO CONTINUE	1	Sets the number of credits required to continue a game. Settable (1~9)
1CREDIT(S) TO BUY A CARD	1	Sets the number of credits required to purchase a card. Settable (1~9)
2 CREDIT(S) TO FULL COURSE COST	2	Number of credits required for one full lap on the Metropolitan Expressway (1~9)

Note: *The price of play on this machine is set within the Cashflow Coin Mech. Ensure that CREDIT(S) TO START is set to 1*

6-2-2 Game Test Menu

1. Select 'ENTER GAME TEST' on the 'System Menu' screen and press the test button to enter the Game Test Mode. The following screen is displayed.

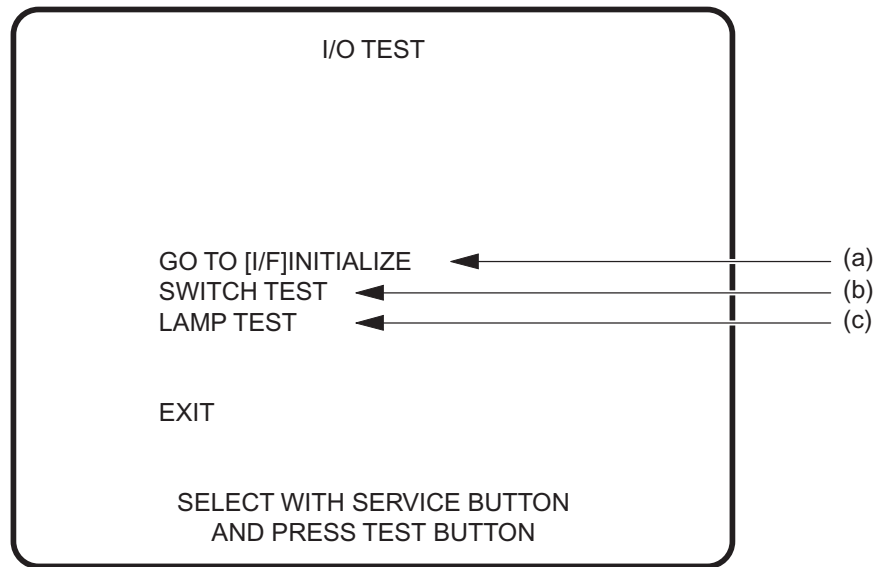


2. Press the Service button to select the required item then press the Test button.
3. Press the Service button to select 'EXIT' then press the Test button to return to the System Menu Screen.

- (a) Used to set the Game Options
- (b) Used to Initialize the game and to test switches and lamps.
- (c) Used to test and set-up the monitor.
- (d) Used to set the volume levels.
- (e) Used to test the Card Reader system.
- (f) Used to set the closing time of the site.
- (g) Displays bookkeeping data
- (h) Resets High Score or Bookkeeping data or resets to Factory Default.
- (i) Sets the on screen language and displays PCB version data.

6-2-2-2 I/O Test

1. Select 'I/O TEST' from the Game Test Menu. The following screen is displayed.

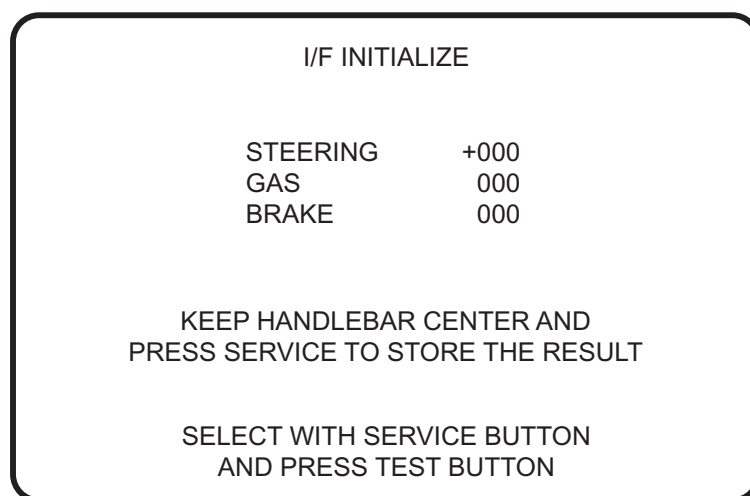


2. Press the Service button to select the required item then press the Test button.
3. Press the Service button to select 'EXIT' then press the Test button to return to the Game Test Menu Screen.

(a) GO TO [I/F] INITIALIZE

Note: *It is important that this test is selected following any changes or adjustments to the Steering, Brake or Accelerator assemblies. Failure to Initialize will result in incorrect operation of the game.*

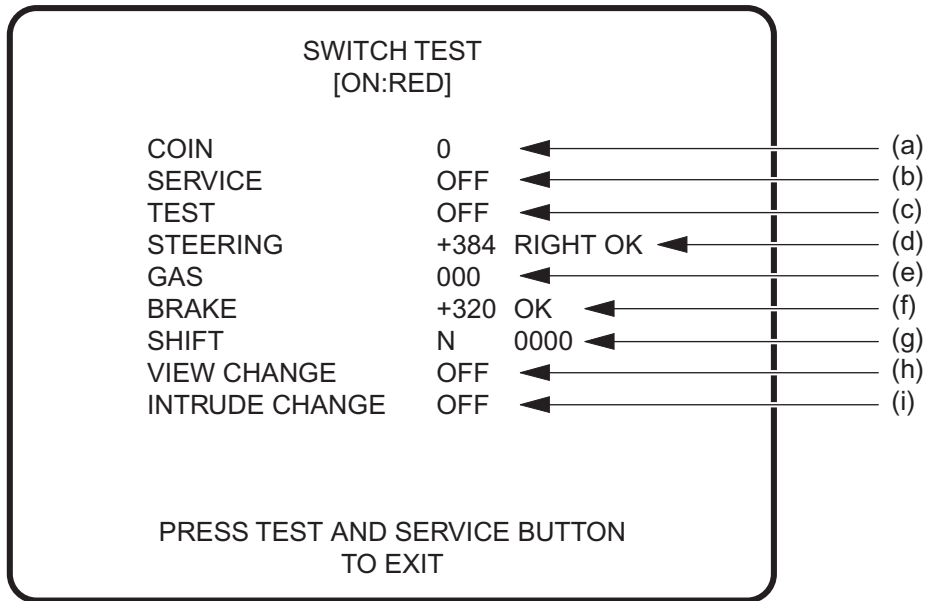
1. Press the Service button to select GO TO [I/F] INITIALIZE and press the Test button. The following screen is displayed.



2. Ensure that the Steering Wheel is at the centre position, and the Accelerator and brake pedals are fully up. Press the Service button. Initialization is completed automatically and the screen will change to the SWITCH TEST screen. (see (b) SWITCH TEST) on the next page.

(b) Switch Test

1. Press the Service button to select SWITCH TEST and press the Test button. The following screen is displayed.



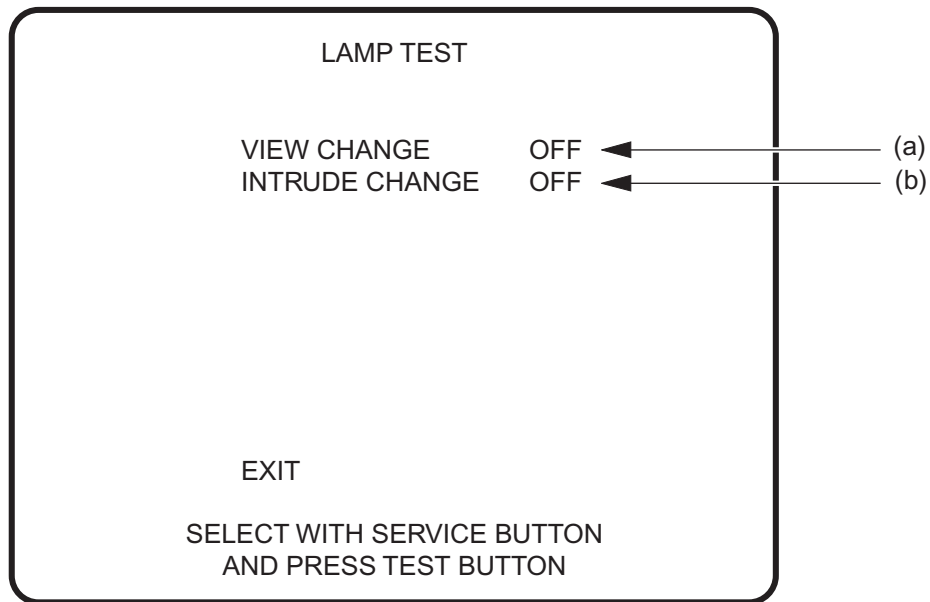
2. Press the Service and Test button together to return to the Game Test Menu Screen.

(a) COIN	The number will increase for each credit signal received by the PCB
(b) SERVICE	Display changes from OFF to ON each time the switch is operated
(c) TEST	Display changes from OFF to ON each time the switch is operated
(d) STEERING	Numbers increase when the wheel is turned to the right or decrease as wheel is turned to the left. [LEFT or RIGHT OK] is displayed when the wheel is at full turn.) <i>*Note</i>
(e) GAS	Numbers increase as Accelerator is depressed. OK is displayed when pedal is fully depressed. <i>*Note</i>
(f) BRAKE	Numbers increase as Brake is depressed. OK is displayed when pedal is fully depressed. <i>*Note</i>
(g) SHIFT	Displays the selected gear position. (N, 1~6)
(h) VIEW CHANGE	Display changes from OFF to ON each time the switch is operated
(i) INTRUDE CHANGE	Display changes from OFF to ON each time the switch is operated

Note: If "OK" is not displayed when the steering wheel/pedal is turned/fully depressed, it is necessary to initialize the steering or pedals.
[\(see 6-2-2-2 \(a\) page 53\)](#)

(c) Lamp Test

1. Press the Service button to select LAMP TEST and press the Test button. The following screen is displayed.

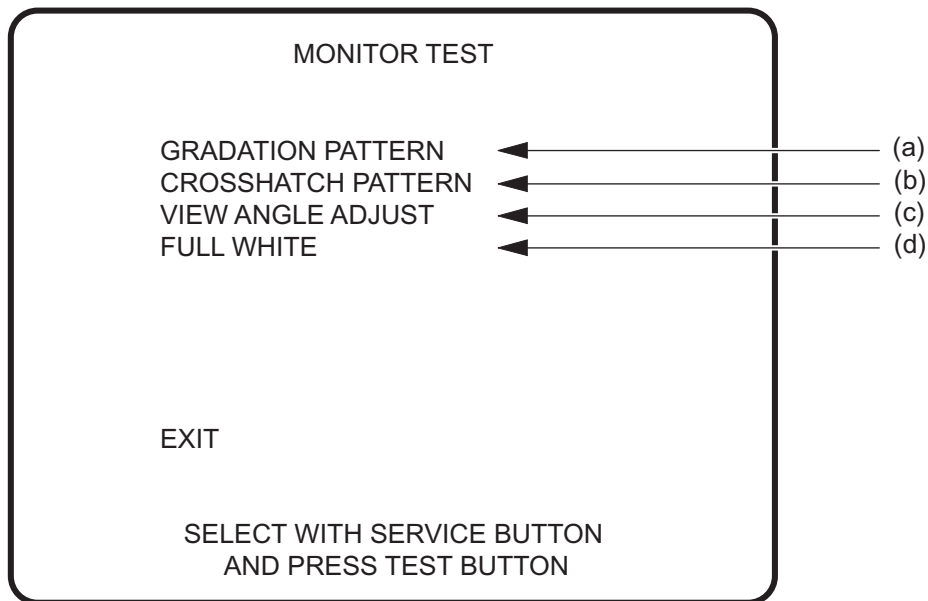


2. Press the Service button to select the required item then press the Test button.
3. Press the Service button to select 'EXIT' then press the Test button to return to the Game Test Menu Screen.

- (a) VIEW CHANGE : Display changes from OFF to ON and the button lamp lights when the Test button is pressed.
- (B) INTRUDE CHANGE : Display changes from OFF to ON and the button lamp lights when the Test button is pressed.

6-2-2-3 Monitor Test

1. Press the Service button to select MONITOR TEST and press the Test button. The following screen is displayed.

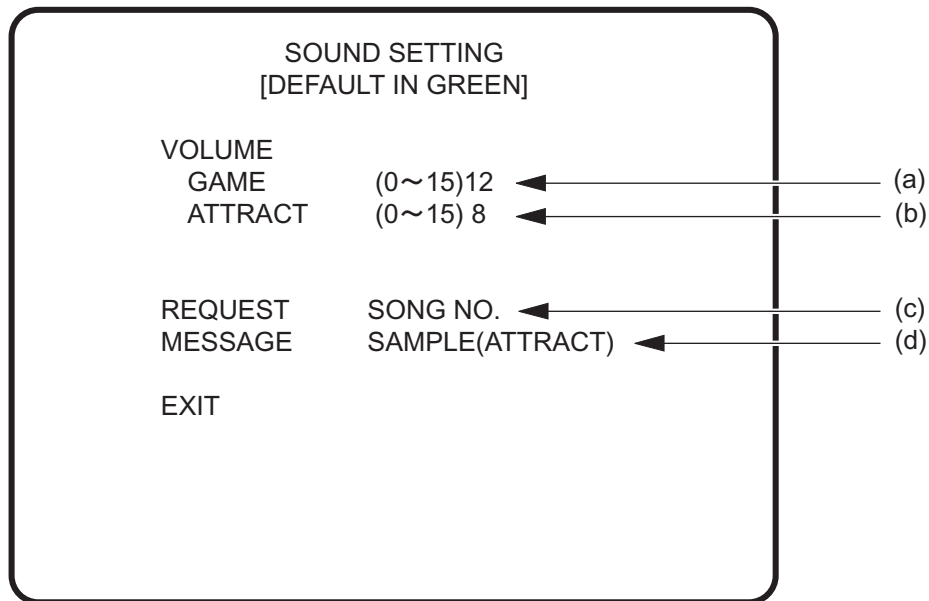


2. Press the Service button to select the required item then press the Test button. (Pressing the Test Button in a test will return to the above Monitor Test Screen.)
3. Press the Service button to select 'EXIT' then press the Test button to return to the Game Test Menu Screen.

Item	Description
(a) Gradation Pattern	Displays graduated colour bars for colour set-up
(b) Crosshatch Pattern	Displays a crosshatch for geometry set-up
(c) View Angle Adjust	Displays a white border for picture size set-up
(d) Full White	Displays a white square for brightness/contrast set-up

6-2-2-4 Sound Setting

1. Press the Service button to select SOUND TEST and press the Test button. The following screen is displayed.



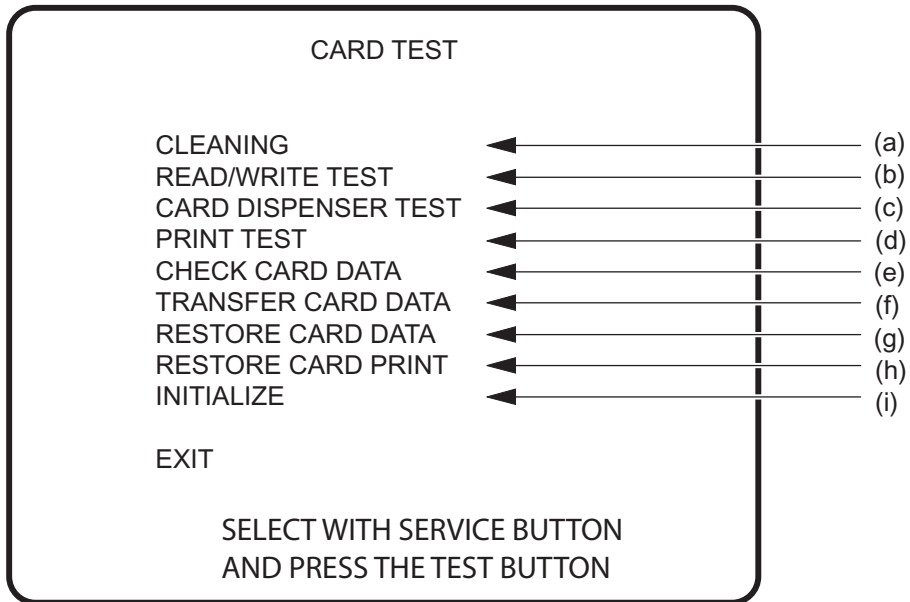
2. Press the Service button to select the required item then press the Test button.
3. Press the Service button to change the setting, then press the Test button.
4. Press the Service button to select 'EXIT' then press the Test button to return to the Game Test Menu Screen.

Item	Description	Factory Setting
(a) Game	Sets the volume during the Game - Adjustable (0 ~ 15)	12
(b) Attract	Sets the volume during the Attract Mode - Adjustable (0 ~ 15)	8
(c) Request Song No.	A different sound will be produced for each number when the Test button is pressed 0 No Sound 1 Stereo Test (Sound will be played first from the Left speaker, then the Right speaker, then Both speakers) 2 Plays a sample of music at the Game Mode volume. 3 Plays a sample of music at the Attract Mode volume.	0
(d) Message	Displays the name of the sound selected with the REQUEST item 0 No Sound 1 Displays which speaker is producing sound. [LEFT] [RIGHT] [LEFT + RIGHT] 2 SAMPLE(GAME) 3 SAMPLE(ATTRACT)	

6-2-2-5 Card Test

This test is used to clean the card reader/writer and also to conduct a read/write printing test.

1. Press the Service button to select CARD TEST and press the Test button. The following screen is displayed.

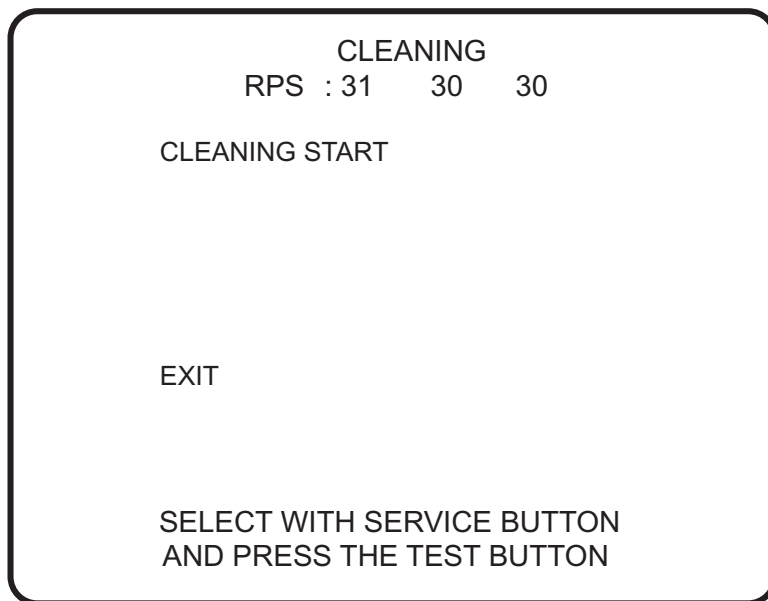


2. Press the Service button to select the required item then press the Test button.
3. Press the Service button to change the setting, then press the Test button.
4. Press the Service button to select 'EXIT' then press the Test button to return to the Game Test Menu Screen.

(a) Cleaning

Select this item to clean the card reader/writer head and roller.
If an error message is displ

1. Use the Service button to select “CLEANING START” and press the Test button. A message appears to notify that the cleaning operation is starting.
(see 7-1-1 page 73 for further details)
2. Follow the instructions on the screen.
It is not possible to change the screen while the card reader/writer is operating.
3. Select “EXIT” and press the Test button to return to the CARD MENU SCREEN.

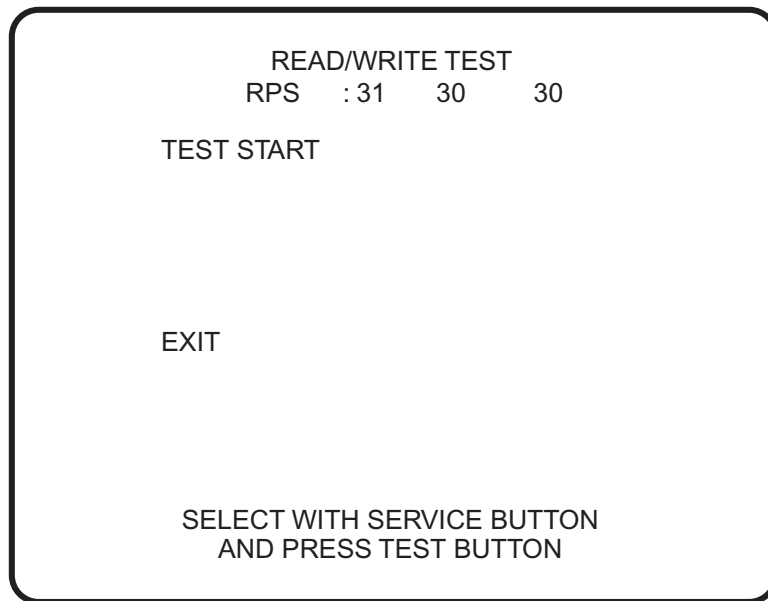


Screen Message		Procedure
1	STARTING CARD CLEANING PLEASE INSERT CLEANING CARD	Insert the cleaning card into the card slot. The cleaning operation starts automatically
2	NOW CLEANING PLEASE WAIT A MOMENT	The cleaning operation is in progress. Wait until the cleaning operation is completed.
3	CLEANING COMPLETED PLEASE REMOVE CLEANING CARD	The cleaning operation is completed. Be sure to remove the cleaning card.

(b) Read/Write Test

Select this item to test the data reading and writing operations of the card reader/writer. If an error message is displayed during the cleaning operation, [refer to 7-3-2 Card Read/Write Errors page 79](#).

1. Use the Service button to select “TEST START” and press the Test button. A message appears to notify that the card read/write test is starting.
2. Follow the instructions on the screen.
It is not possible to change the screen while the card reader/writer is operating.
3. Select “EXIT” and press the Test button to return to the CARD MENU SCREEN.



	Screen Message	Procedure
1	STARTING CARD READ-WRITE TEST NOW EJECTING CARD	The card reader/writer automatically takes a card from the dispenser, and the read/write test starts.
2	NOW WRITING DATA AND LOADING DATA PLEASE WAIT A MOMENT	The data read/write test is in progress. Wait until the test is completed.
3	READ-WRITE TEST IS COMPLETED PLEASE TAKE CARD	The test has completed. No problem was found in the test. Be sure to remove the card

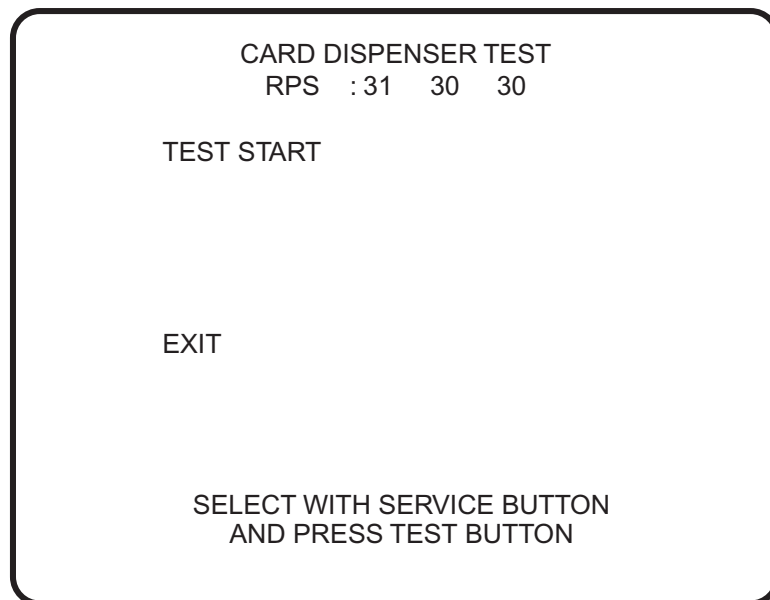
(c) Card Dispenser Test

Select this item to test the card dispensing operations of the card dispenser.

If an error message is displayed during the cleaning operation, [refer to 7-3-2 Card Read/Write Errors page 79](#).

The card dispensed after this test has no data recorded and no print, so this card can be re-used.

1. Use the Service button to select “TEST START” and press the Test button. A message appears to notify that the dispenser test is starting.
2. Follow the instructions on the screen.
It is not possible to change the screen while the card reader/writer is operating.
3. Select “EXIT” and press the Test button to return to the CARD MENU SCREEN.



Screen Message		Procedure
1	STARTING CARD READ-WRITE TEST NOW EJECTING CARD	The card reader/writer automatically takes a card from the dispenser, and the read/write test starts
2	READ-WRITE TEST COMPLETED PLEASE TAKE CARD	The test has completed. no problem was found in the test. Be sure to remove the card.

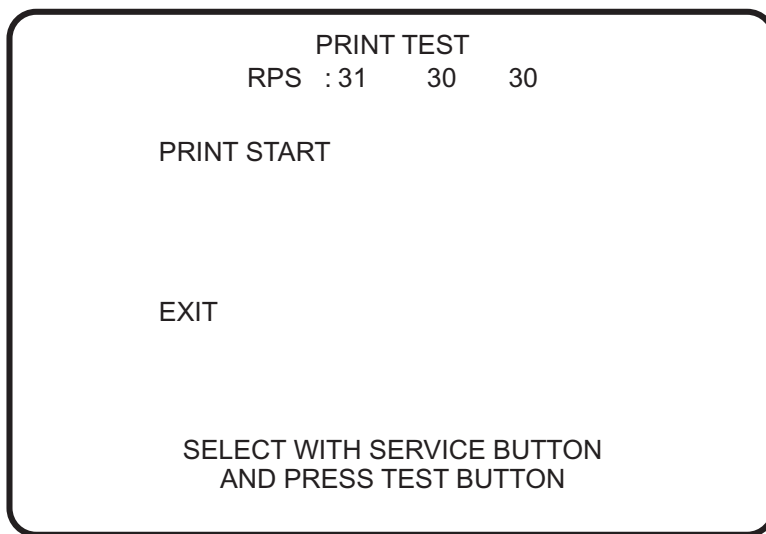
(d) Print Test

Select this item to conduct a print test for the card reader/writer.

If an error message is displayed during the cleaning operation, refer to [7-3-2 Card Read/Write Errors page 79](#).

The card dispensed after this test contains dummy data. **This card cannot be used to play the game.**

1. Use the Service button to select “PRINT START” and press the Test button. A message appears to notify that the printing test is starting.
2. Follow the instructions on the screen.
It is not possible to change the screen while the card reader/writer is operating.
3. Select “EXIT” and press the Test button to return to the CARD MENU SCREEN.



	Screen Message	Procedure
1	STARTING CARD R/W PRINT TEST NOW EJECTING CARD	The printing test starts
2	NOW PRINTING PLEASE WAIT A MOMENT	The card is being printed. Wait until the printing operation is completed.
3	PRINT TEST COMPLETED PLEASE TAKE CARD PLEASE CHECK CARD PRINTING	The printing operation has completed. Be sure to remove the card.



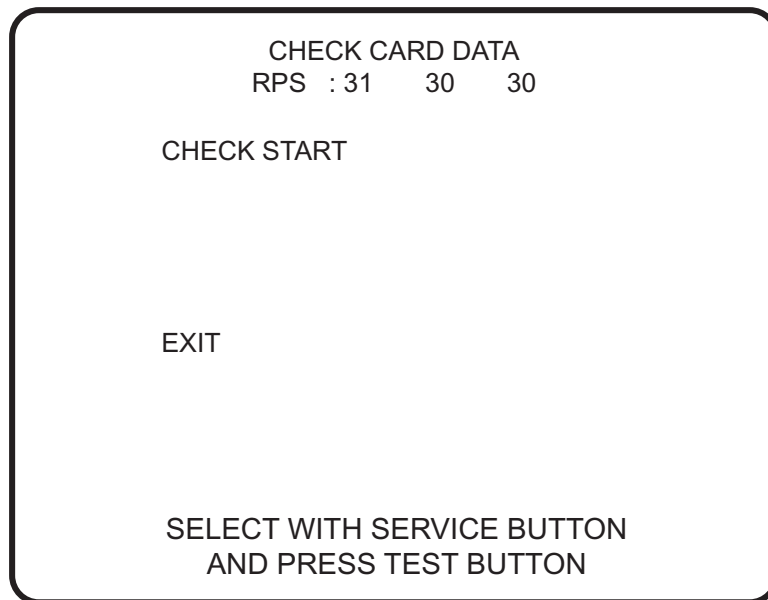
Print sample
 “NAMCO AM” is printed.
 A randomly selected vehicle name is printed.
 “Test print” is printed
 “765 HP” is printed.
 “★”, “◆”, or “●” is printed inside the border.

(e) Check Card Data

Select this item to check the content of the card data

If an error message is displayed during the cleaning operation, [refer to 7-3-2 Card Read/Write Errors page 79](#).

1. Use the Service button to select “CHECK START” and press the Test button. A message appears to notify that the card check test is starting.
2. Follow the instructions on the screen.
It is not possible to change the screen while the card reader/writer is operating.
3. Select “EXIT” and press the Test button to return to the CARD MENU SCREEN.

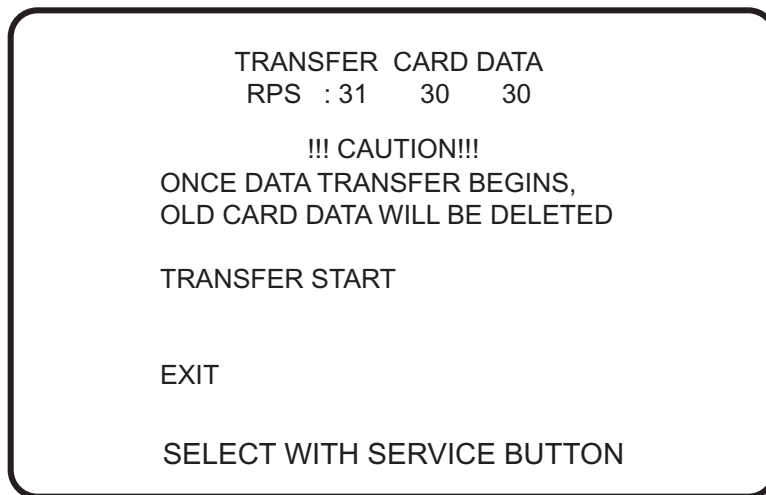


Screen Message		Procedure	
1	A	BACKUP DATA IS NOT AVAILABLE CARD DATA CANNOT RESTORE	The data restoration cannot be performed since there is no backup data.
	B	STARTING CARD DATA REPAIR PLEASE INSERT CARD	Insert the card into the card slot. The card data restoration starts.
2	NOW WRITING CARD DATA PLEASE WAIT A MOMENT	Data is being written to the card. Wait until the write operation is completed.	
3	CARD DATA REPAIR COMPLETED PLEASE TAKE CARD	The card data restoration has been completed. Be sure to remove the card. When the card is removed, the display returns to the CARD TEST screen.	

(f) Transfer Card Data

When there is a problem with the print surface of a card, use this item to copy the data of the damaged card to a new card and delete data from the damaged card. If an error message is displayed during the cleaning operation, [refer to 7-3-2 Card Read/Write Errors page 79](#).

1. Use the Service button to select “TRANSFER START” and press the Test button. A message appears to notify that the printing test is starting.
2. Follow the instructions on the screen. It is not possible to change the screen while the card reader/writer is operating.
3. Select “EXIT” and press the Test button to return to the CARD MENU SCREEN.

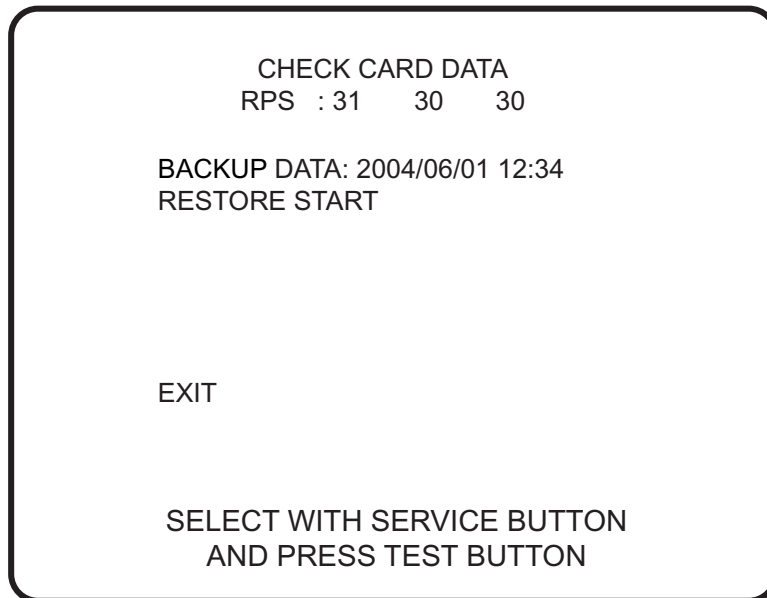


Screen Message		Procedure
1	STARTING CARD DATA TRANSFER PLEASE INSERT CARD	Insert the card into the card slot. The card data transfer operation starts.
2	A NOW LOADING CARD DATA PLEASE WAIT A MOMENT	When the card is for this machine: The data read operation is in progress. Wait until the read operation is completed.
	B THIS CARD CANNOT BE USED PLEASE TAKE CARD	When the card data is damaged, or the card is not for this game machine: The card data could not be read. When the card is taken out, the display returns to the CARD TEST screen.
3	DATA LOAD COMPLETED PLEASE TAKE CARD	The card data read operation has completed. Remove the card.
4	NOW WRITING DATA PLEASE WAIT A MOMENT	The card reader/writer is writing data onto a card taken from the dispenser. Wait until the data write operation is completed.
5	DATA TRANSFER COMPLETED PLEASE TAKE CARD	The card data transfer operation is completed. Be sure to remove the card.

(g) Restore Card Data

Select this item to restore card data. Since the backup memory holds the data of the last card previously read, use the player position in which the card data was damaged. If the backup memory contains no data, the card data cannot be restored. If an error message is displayed during the cleaning operation, [refer to 7-3-2 Card Read/Write Errors page 79](#).

1. Use the Service button to select “RESTORE START” and press the Test button. A message appears to notify that the printing test is starting.
2. Follow the instructions on the screen.
It is not possible to change the screen while the card reader/writer is operating.
3. Select “EXIT” and press the Test button to return to the CARD MENU SCREEN.



Screen Message		Procedure
1	A	BACKUP DATA IS NOT AVAILABLE CARD DATA CANNOT RESTORE
	B	STARTING CARD DATA REPAIR PLEASE INSERT CARD
2	NOW WRITING CARD DATA PLEASE WAIT A MOMENT	Data is being written to the card. Wait until the write operation is completed.
3	CARD DATA REPAIR COMPLETED PLEASE TAKE CARD	The card data restoration has been completed. Be sure to remove the card. When the card is removed, the display returns to the CARD TEST screen.

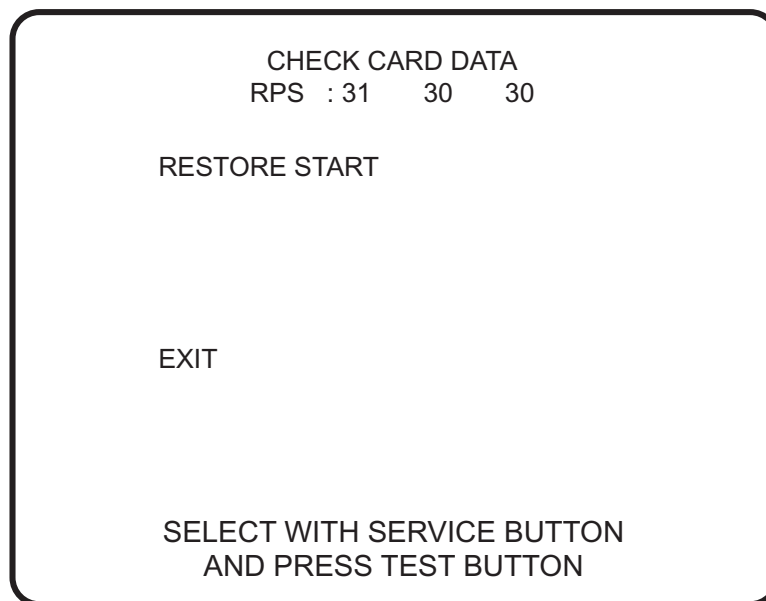
(h) Restore Card Print

Select this item to reprint a card.

Note that reprint is not possible if the card data is damaged.

If an error message is displayed during the cleaning operation, [refer to 7-3-2 Card Read/Write Errors page 79](#).

1. Use the Service button to select “RESTORE START” and press the Test button. A message appears to notify that the printing test is starting.
2. Follow the instructions on the screen.
It is not possible to change the screen while the card reader/writer is operating.
3. Select “EXIT” and press the Test button to return to the CARD MENU SCREEN.



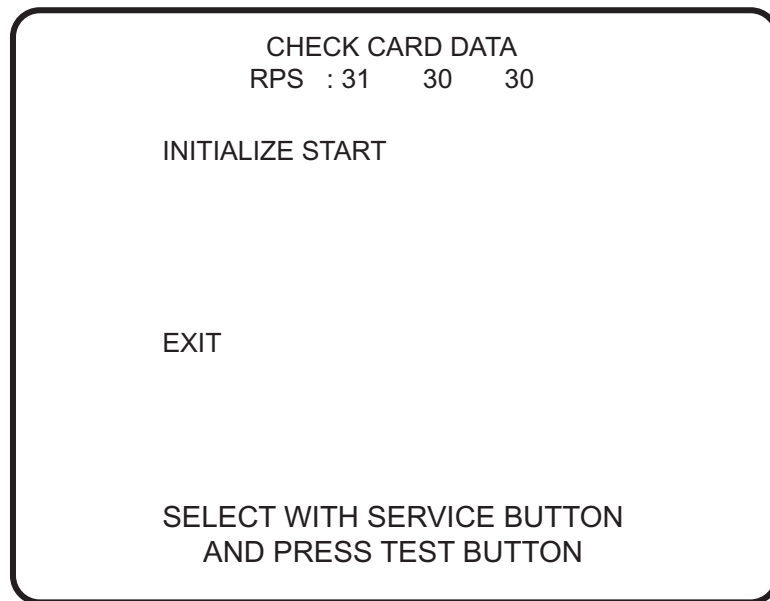
Screen Message		Procedure
1	STARTING CARD REPRINT PLEASE INSERT CARD	Insert the card into the card slot. The card reprinting operation starts.
2	A NOW PRINTING PLEASE WAIT A MOMENT	<u>When the card is for this game machine:</u> The reprinting operation is in progress. Wait until the reprinting operation is completed.
	B THIS CARD CANNOT BE USED PLEASE TAKE CARD	<u>When the card data is damaged, or the card is not for this game machine:</u> The card data could not be read.
3	CARD REPRINT COMPLETED PLEASE TAKE CARD PLEASE CHECK CARD PRINTING	The card reprinting operation has completed. Be sure to remove the card.

(I) Initialize

Select this item to initialize the card reader/writer

If an error message is displayed during the cleaning operation, [refer to 7-3-2 Card Read/Write Errors page 79](#).

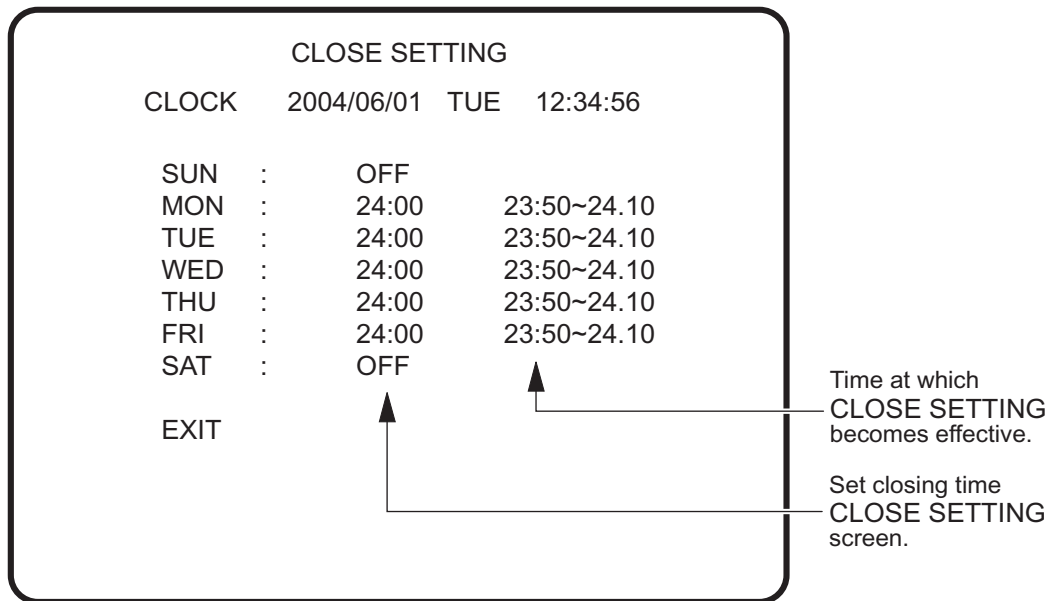
1. Use the Service button to select "INITIALIZE START" and press the Test button. A message appears to notify that the initialization is starting. It is not possible to change the screen while the card reader/writer is operating.
2. Select "EXIT" and press the Test button to return to the CARD MENU SCREEN.



	Screen Message	Procedure
1	NOW INITIALIZING PLEASE WAIT A MOMENT	The initialization is in progress. Wait until the initialization is completed.
2	INITIALIZATION COMPLETED PLEASE WAIT A MOMENT	The initialization has completed. The display automatically returns to the CARD TEST screen.

6-2-2-6 Setting the Business Closing Time (CLOSE SETTING)

- This screen is used to set the site closing time for each day of the week.
 - If the power is turned off while the game is being played, the card will not be ejected. Therefore, the message that notifies that a card cannot be used appears on the Attract screen 10 minutes before the set time and for 10 minutes after the set time (a total period of 20 minutes), and the machine will not accept a card during this period.
1. When the "CLOSE SETTING" is selected from the GAME TEST MENU screen, the following screen appears.



2. Using the Service button, select a day of the week, and press the Test button. The hour indication of the selected day blinks. Use the service button to set the hours (24 hour system, 1-hour intervals).
3. After the hours, press the Test switch. The minutes indication of the selected day blinks. Use the Service button to set the minutes (15-minute intervals),

Note: When a player has been playing using a card before the set time, it is not possible to continue playing by selecting the Continue or by winning in the competition game if the CLOSE SETTING becomes effective.

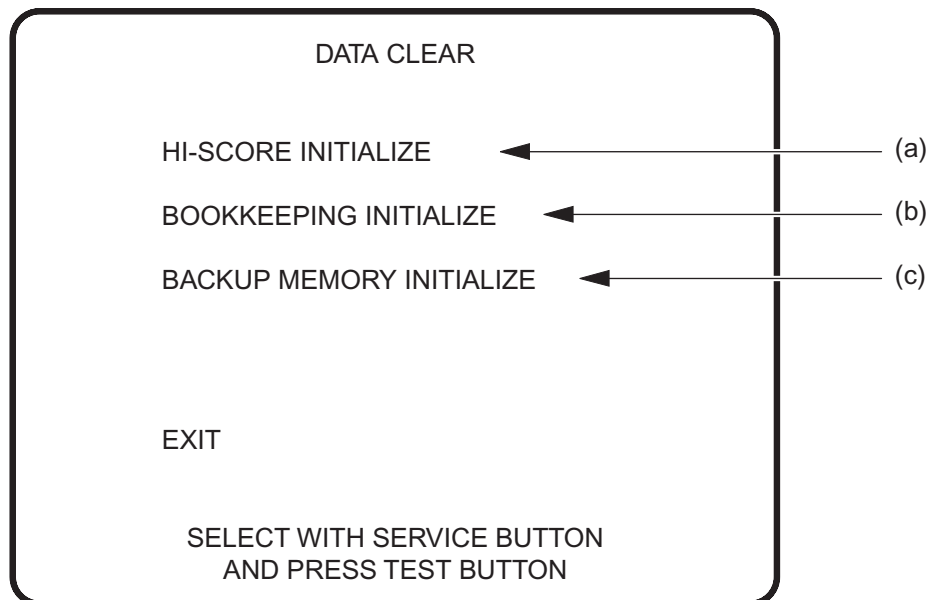
6-2-2-7 Book Keeping

Use this test to view book keeping data for the game, and to initialize the data and set factory defaults (Backup Memory Initialize).

1. Press the Service button to select BOOK KEEPING and press the Test button.
2. Press the Service button to select the required item then press the Test button.
3. Press the Service button to select 'EXIT' then press the Test button to return to the Game Test Menu Screen.

Data Clear

1. Press the Service button to select DATA CLEAR and press the Test button. The following screen is displayed.



2. Press the Service button to select the required item then press the Test button.
3. Press the Service button to select YES or NO, then press the Test button.
4. Press the Service button to select 'EXIT' then press the Test button to return to the Game Test Menu Screen.

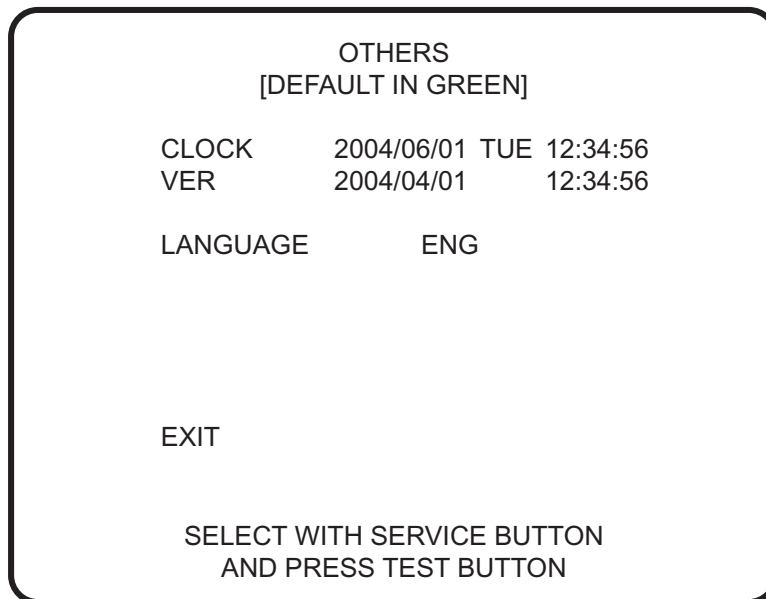
Item	Description
(a) HI-SCORE INITIALIZE	Resets high score data NO - score not reset YES - score reset.
(b) BOOK KEEPING INITIALIZE	Resets all Book Keeping data to 000 NO - data not reset YES - data reset.
(c) BACKUP MEMORY INITIALIZE	Sets all Game and Coin options to factory default. NO - data not reset YES - data reset

Note:

Ensure that Game Options and Coin Settings are reconfigured and the game is Initialized after conducting Backup Memory Initialize.

6-2-2-8 Others

1. Press the Service button to select OTHERS and press the Test button. the Following screen is displayed



2. Press the Service button to select the required item then press the Test button.
3. Use the Service button to change the data, then press the Test button.
4. Press the Service button to select 'EXIT' then press the Test button to return to the Game Test Menu Screen.

Item	Description
(a) CLOCK	Set the Date and Time for the PCB Clock
(b) VER	Displays the Game Software Version data
(c) LANGUAGE	Sets the Language for on screen instructions

7. MAINTENANCE



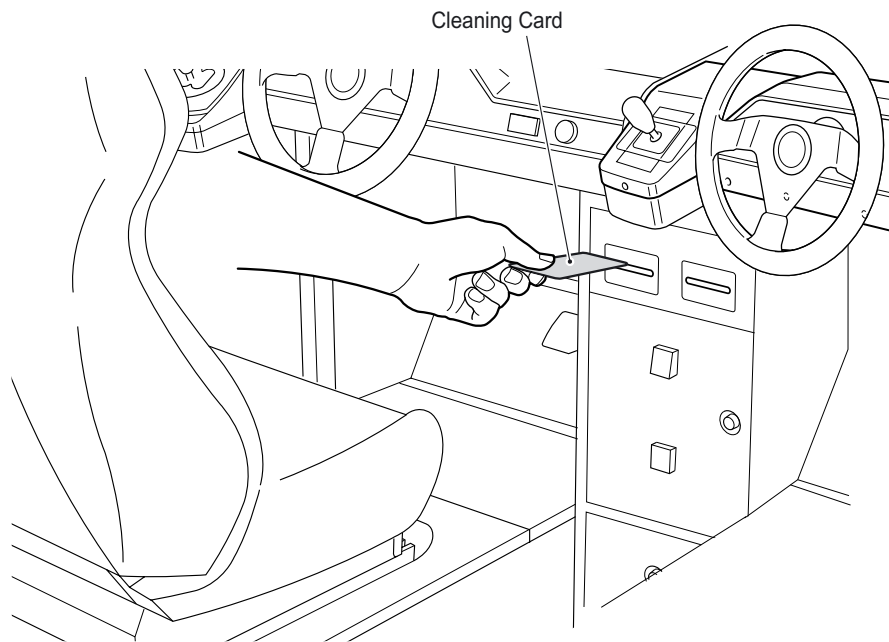
- (GB)** Adjustment or maintenance on this machine should be carried out by qualified personnel only.
Ensure that the **POWER** to the machine is turned **OFF** before commencing any maintenance work. (Trouble shooting, service or repairs etc.)
- (D)** Einstellungen und Wartung des Gerätes dürfen nur von dafür qualifiziertem Fachpersonal vorgenommen werden.
Vor Beginn aller Wartungsarbeiten (Fehlersuche, Reparaturen etc.) muß der Netzstecker gezogen werden.
- (DK)** Justeringer eller vedligehold af denne maskine bør kun udføres af kvalificeret personale.
Sørg for, at strømmen til maskinen er slukket før der foretages nogen form for arbejde (fejlfinding, reparation etc.)
- (E)** Los ajustes y el mantenimiento de esta máquina deben ser realizados sólo por personal cualificado.
Asegúrese de que la máquina está desconectada antes de comenzar cualquier trabajo de mantenimiento (reparaciones, resolución de problemas, etc.)
- (F)** L'installation, le service, le réglage, ou la maintenance doivent être effectués uniquement par les personnes qualifiées.
S'assurer que l'interrupteur soit sur OFF avant de commencer tout travail de maintenance (localisation d'une panne, réparations, etc.)
- (GR)** Μετατροπές ή επιδιορθώσεις στα μηχανήματα πρέπει να γίνονται μόνο από εξουσιοδοτημένα άτομα.
Να είναι σίγουρα κλειστό το ρεύμα πριν οποιαδήποτε δουλειά στο μηχάνημα.
- (I)** Regolazioni e manutenzione su questa macchina devono essere fatti solo da personale specializzato.
Assicurarsi che la macchina sia SPENTA prima di incominciare qualsiasi lavoro di manutenzione (guasti, riparazioni etc.)
- (N)** Justering eller vedlikehold på denne maskinen skall bare utføres av kvalifiserte personell.
Forsikre deg om at strømmen er slått av før du påbegynner noe som helst vedlikeholdsarbeid (feilsøking, reparasjon osv.)

- (NL)** Aanpassingen of onderhoud aan deze machine dient alleen uitgevoerd te worden door bekwaam personeel.
Zorg ervoor dat de machine UITgeschakeld is voordat er enig onderhoudswerk wordt verricht (troubleshooting, reparaties etc.)
- (P)** Afições ou manutenção nesta maquina, deverão ser efectuadas sómente por pessoal qualificado.
Certifique-se que a maquina se encontra desligada sempre que iniciar qualquer tipo de trabalho de manutenção. (identificação de avarias, reparação etc.)
- (S)** Justeringar och underhåll på denna maskin skall endast utföras av kvalificerad personal.
Försäkra dig om att strömmen är avstängd innan underhållsarbete påbörjas (felsökning, reparationer etc.)
- (SF)** Tätä laitetta saa säätää tai huoltaa vain siihen ammattipätevyyden omaava henkilökunta.
Varmista, että laite on kytketty POIS PÄÄLTÄ ennen työn aloittamista.

7-1 Routine Maintenance

7-1-1 Cleaning the Card Reader

1. Activate the Card Test in the Test Mode (see 6-2-2-5 page 58)
2. Insert a cleaning card into the card slot and activate the Cleaning Test.
(see 6-2-2-5(a) page 59.
3. After the automatic cleaning is completed, removed the and dispose of the used cleaning card

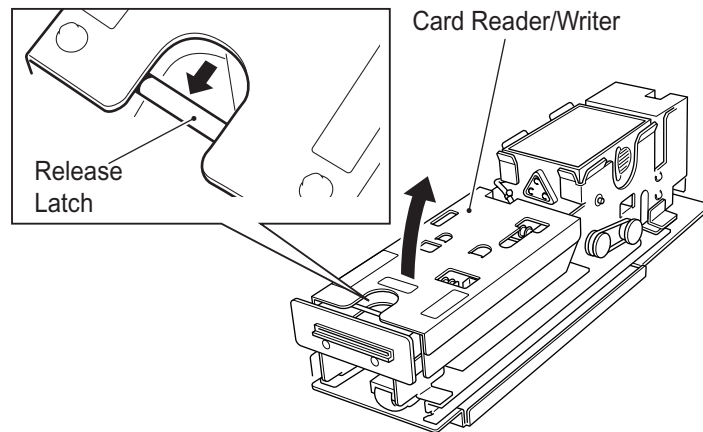


Note:

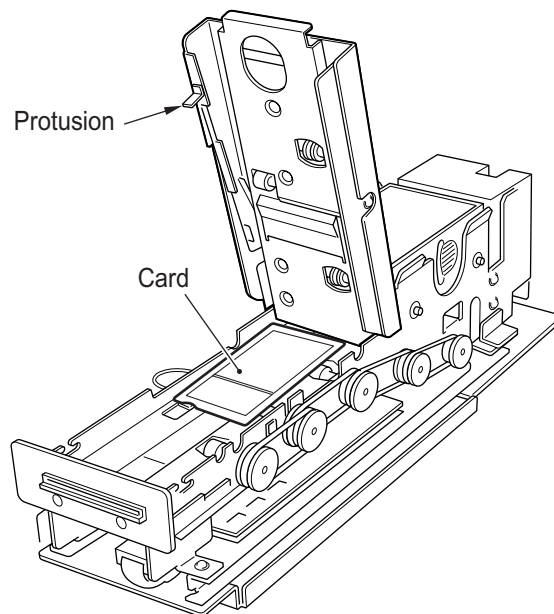
- Use a cleaning card as soon as the bag is opened.
- Do not re-use a cleaning card.
- Keep cleaning cards away from naked flames.
- Do not store cleaning cards in high temperatures or in direct sunlight.
- Do not clean the head more than once in succession, otherwise an error may be generated by the card reader/writer.
- Contact your distributor to order supplies of cleaning cards.

7-1-2 Removing Jammed Cards

- **Make sure that the Card Reader/Writer is not operating when removing jammed cards.**
1. Open the Card Reader/writer door.
 2. Pull out the Card Reader/Writer slowly, and pull the finger grip forward to open the Card Reader/Writer.



3. Remove the jammed card.



- **If dust or other material other than the card is stuck, remove it thoroughly and clean the head. (see 7-1 -1 page 73).**
 - **Be careful not to bend the protusion.**
4. Pull the finger grip forward when closing the Card Reader/Writer.
 5. Push the Card Reader/Writer back, and close the door.

7-1-3 Card Related Problems

If a card related problem occurs during game play, restore the card data by conducting the following procedure.

1 Check the contents of the card data. ([see 6-2-2-5\(e\) page63](#))

- When the card is normal

The card can be used.

If there is no printed information on the card surface, use the “RESTORE CARD PRINT” menu item to print data on the card. ([see 6-2-2-5\(h\) page 66](#))

- When the card is damaged.

Restore the card data by using the “RESTORE CARD DATA” menu item.

([see 6-2-2-5\(g\) page65](#))

The backup memory holds the data of the last card previously read.

Be sure to conduct “RESTORE CARD DATA” with the same machine in which the card was damaged.

During this process, check to make sure that the date and time in the backup data correspond to the date and time of the error generation.

* The machine reads and writes data according to the following procedure.

1. At the beginning of game play: Reads the card data, and stores it in the backup memory.
2. During game play: Erases printing on the card (card data not deleted).
3. After game play Writes new data to the card based on the game result, and prints the information on the card surface. The new data is also saved in the backup memory.

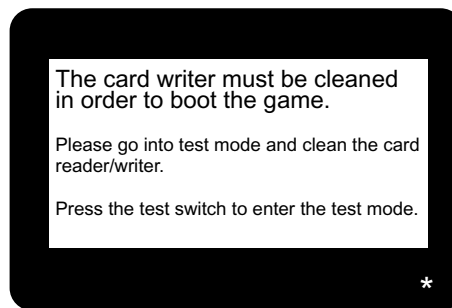
7-2 Self Test

The machine automatically executes a self test immediately after the power is turned ON. When the self test is OK, the startup screen appears on the monitor after a short while. If there is an error, an error buzzer is sounded or an error message is displayed on the monitor, and the game stops operating. (see

- **Do not touch the steering wheel while the self test is in progress. If the steering wheel is operated during the test, the game may display an error message and stop operating.**

The head of the Card Reader/Writer should be cleaned once a week.

If a message appears on the monitor to notify the need for cleaning the head, press the Test switch to activate the Test Mode. Then, conduct the cleaning of the Card Reader/Writer head. (see 7-1-1 page 73)



Message notifying the need for cleaning the head

7-3 Error Displays

7-3-1 Errors related to the Steering Assy.

Symptom	Main Course	Action	Page
The self test results in the display error E10 "An error was generated in the steering wheel" on the monitor, and the game does not start up. (There is an abnormal rotation in the Steering Motor Assy)	The connector is disconnected	Connect the connector	
	The potentiometer is defective	Replace the Potentiometer	
	The fuse is blown	Replace the fuse	
	The Steering PC Board is defective	Replace the Steering PC Board	
	The motor is defective	Replace the motor.	
The self test results in the display error E11 "An error was generated in the steering wheel" on the monitor, and the game does not start up. (There is an abnormal rotation in the Steering Motor Assy)	The potentiometer is defective	Replace the potentiometer	
The self test results in the display error E12 "An error was generated in the steering wheel" on the monitor, and the game does not start up. (There is an abnormal rotation in the Steering Motor Assy)	The Steering PC Board is defective	Replace the steering PC Board	
	The motor is defective	Replace the motor	
The self test results in the display error E20 "An error was generated in the steering wheel" on the monitor, and the game does not start up. (There is an abnormal rotation in the Steering Motor Assy)	The connector is disconnected	Connect the connector	
The self test results in the display error E** "An error was generated in the steering wheel" on the monitor, and the game does not start up. (** indicates a number other than 10,11,12 or 20)	The Steering PC Board is defective	Replace the steering PC Board	

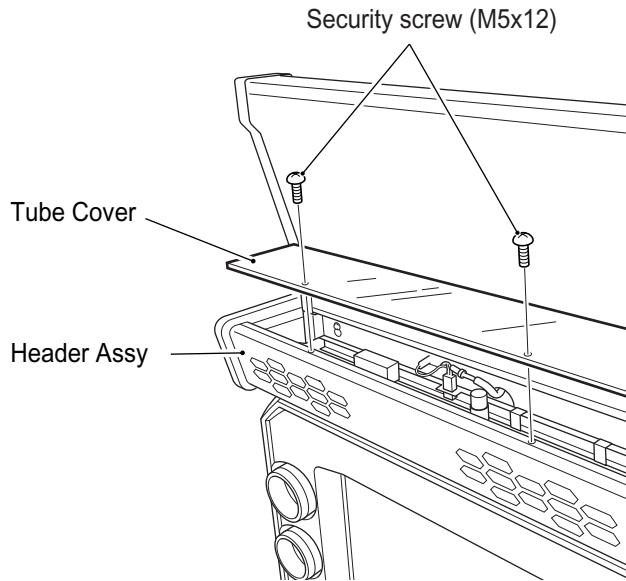
Symptom	Main Course	Action	Page
Error E07 "An error was generated in the steering wheel" is displayed during game play, and the game stops operating	The potentiometer is faulty	Replace the potentiometer	
Error E08 "An error was generated in the steering wheel" is displayed during game play, and the game stops operating	The steering PC Board is faulty	Replace the Steering PC Board	
Error E** "An error was generated in the steering wheel" is displayed during game play, and the game does not start up. (** indicates a number other than 7 or 8)	The steering PC Board is faulty	Replace the Steering PC Board	

7-3-2 Errors related to the Card Reader/Writer

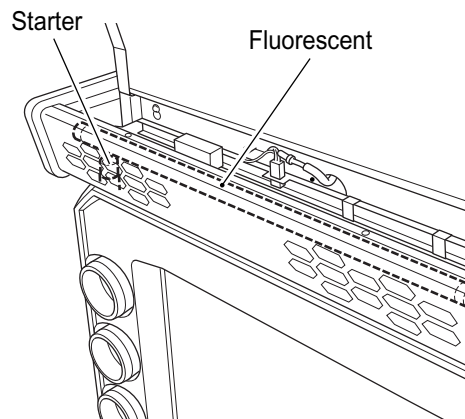
Symptom	Main Course	Action	Page
The monitor displays error error E51 "Please call a staff member. The card reader / writer connection must be checked."	the connector is disconnected	Connect the conector	
	The card reader / writer is defective	Contact your distributor	
	The Chihiro PC Board is defective	Contact your distributor	
The monitor displays error E51 "Please call a staff member. The data was not saved properly"	Cards are jammed inside	Remove the jammed cards	
	The connector is disconnected	Connect the connector	
	The card reader / writer is defective	Contact your distributor	
Error E31 "Please call a staff member. "Cards are jammed" during a game.	Cards are jammed inside	Remove the jammed cards	
Error E54 "Please call a staff member. The data was not printed properly" during a game	The card reader / writer is defective	Contact your distributor	
Error E55 "Please call a staff member. An error occured in the card reader / writer" during game play.	The card reader / writer is defective	Contact your distributor	
The self test after power on results in the display of a message " The card reader / writer must be cleaned in order to boot the game. Please go into test mode and clean the card reader / writer ". on the monitor.	The card reader / writer needs periodic cleaning	Clean the head of the card reader / writer.	
The attract screen displays a message " A new card cannot be issued ".	There is no card in the card dispenser	Add Cards	
	Cards are jammed inside the card dispenser	Remove all the cards from the card dispenser, and replace the cards correctly.	
the Attract scrteen displays a message " A card cannot be used. "	The closing time setting has activated.	This does not denote a malfunction	
	The card reader reader / writer is turned OFF	In the test mode, set the parameter to ON.	

7-4 Replacing the Fluorescent Tube or Starter

1. Remove 3 off security screw (M5x12), and remove the Tube Cover



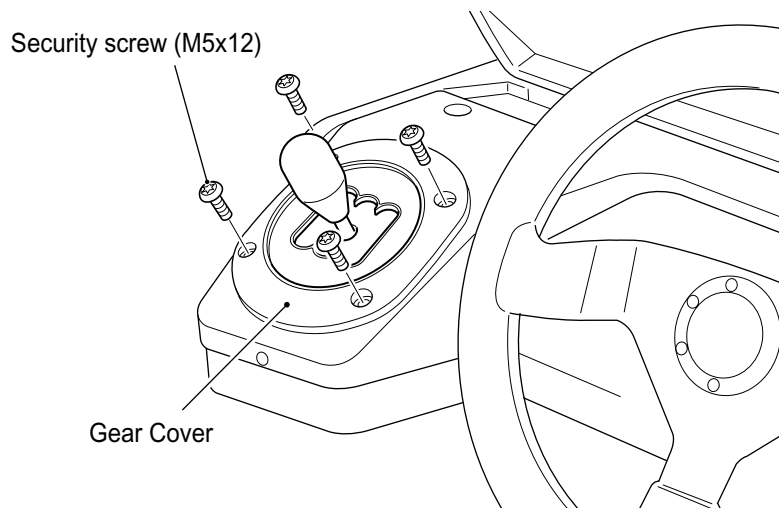
2. Replace the Fluorescent Tube or Starter.



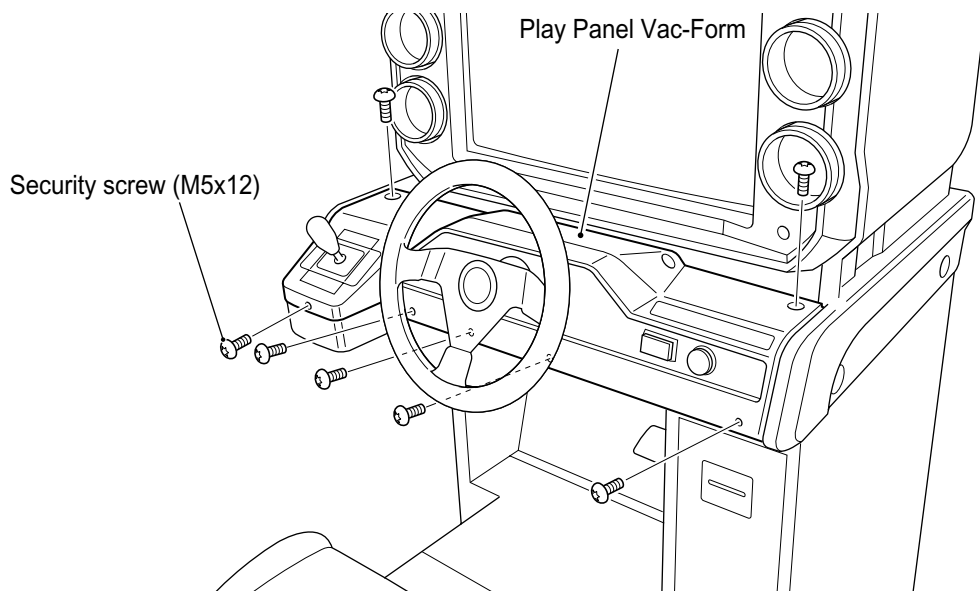
3. Reassemble in reverse order.

7-5 Replacing the Pushbutton Switches

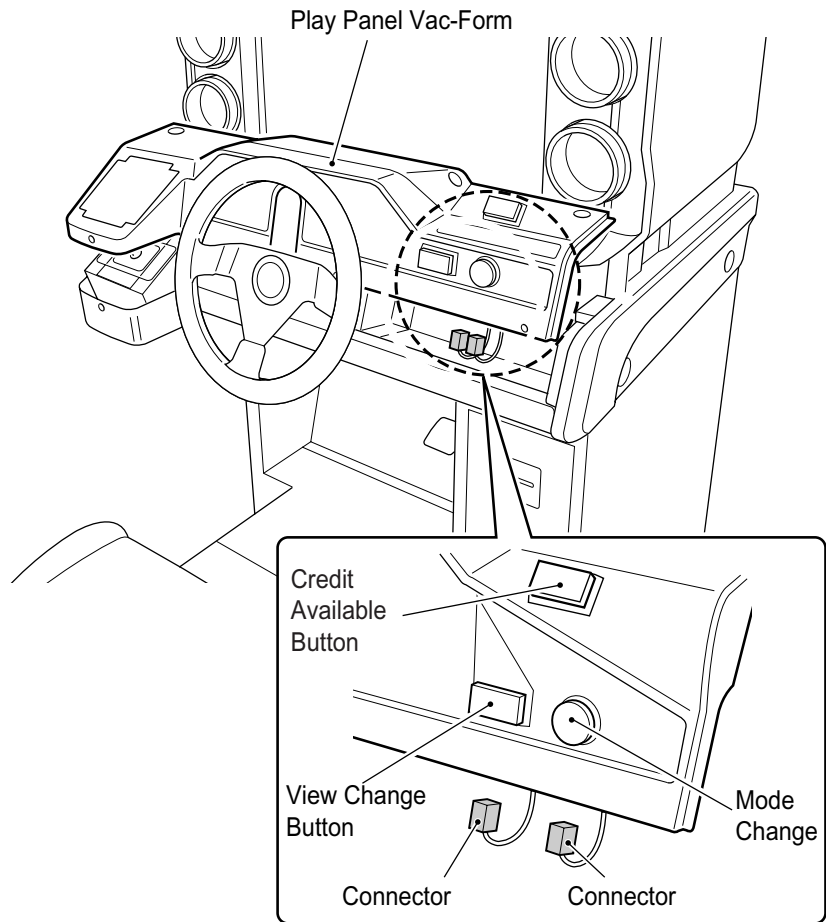
1. Remove 4 off security screw (M5x12) and remove the Gear Shift Cover.



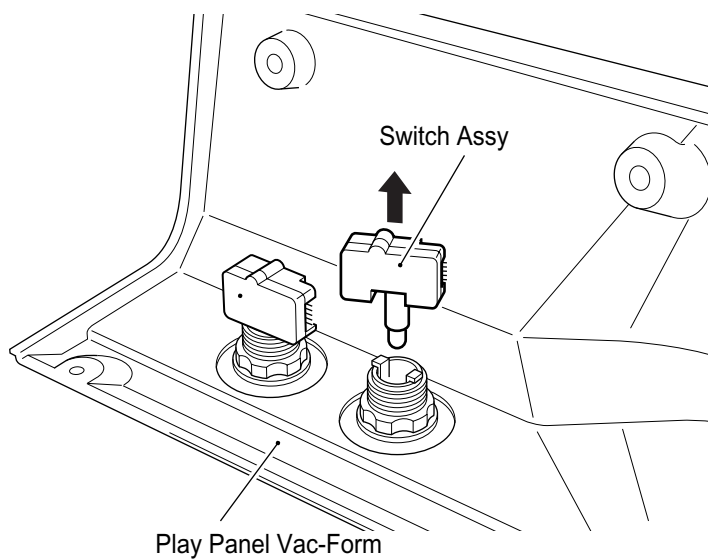
2. Remove 7 off security screw (M5x12) to release the Play Panel Vac-Form.



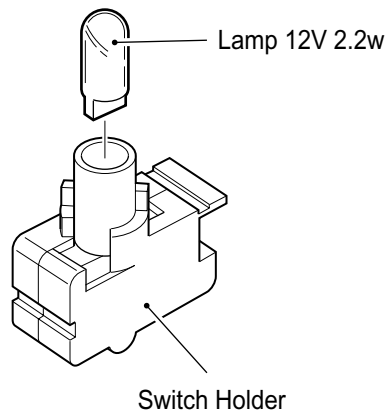
3. Raise the Play Panel Vac-Form only sufficient to disconnect the connectors.



4. Remove the Switch Assy by pulling it straight out from the Switch Body.



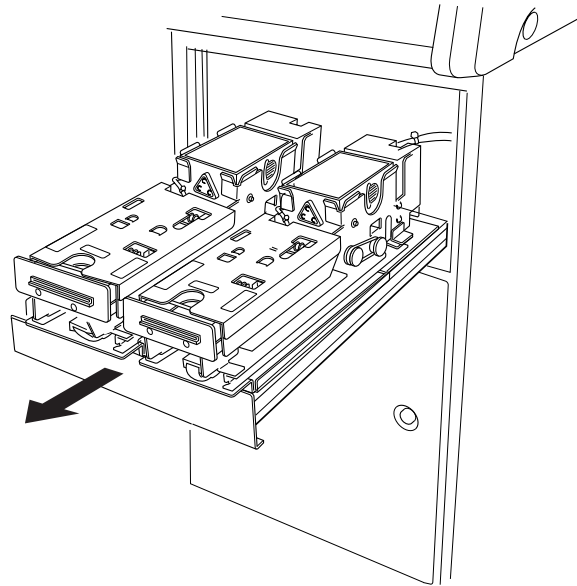
5. Remove the lamp by pulling it straight out from the Switch Assy.



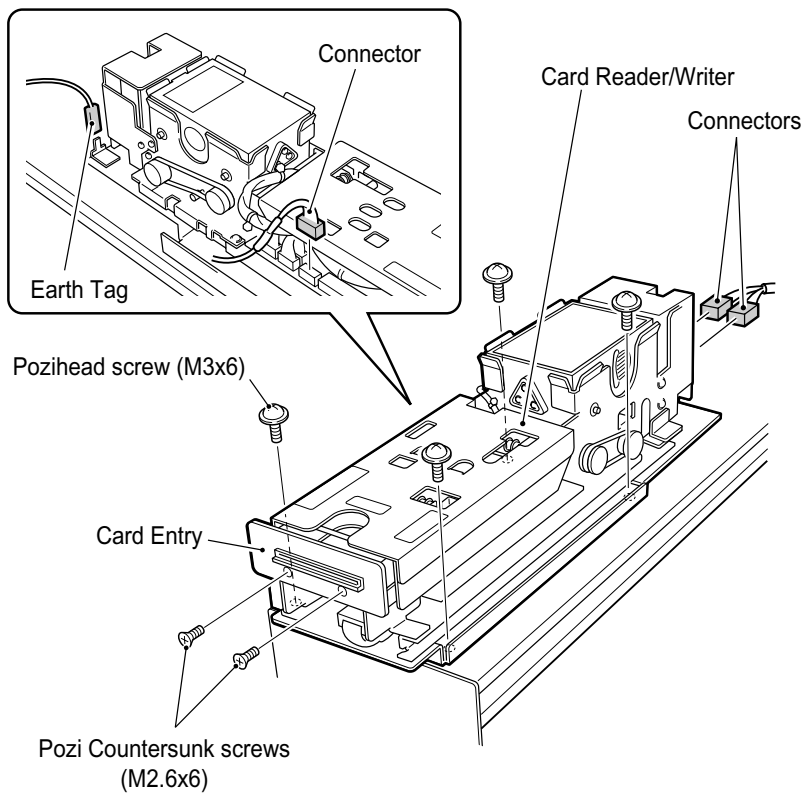
6. Reassemble in reverse order.

7-6 Replacing the Card Reader

1. Remove the Card Reader Door.
2. Slide the Card Readers forward.



3. Disconnect the connectors and the Earth Tag.
4. Remove 2 off pozi countersunk screws (M2.6x6) and remove the Card Entry.
5. Remove 4 off pozi head screws (M3x6) and remove the Card Reader Assy.

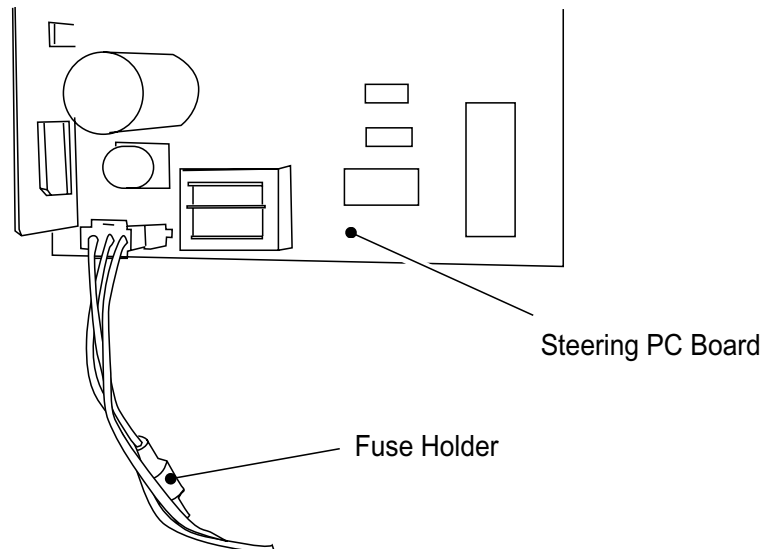


6. Reassemble in reverse order.

7-7 Replacing the Steering PC Board Fuse

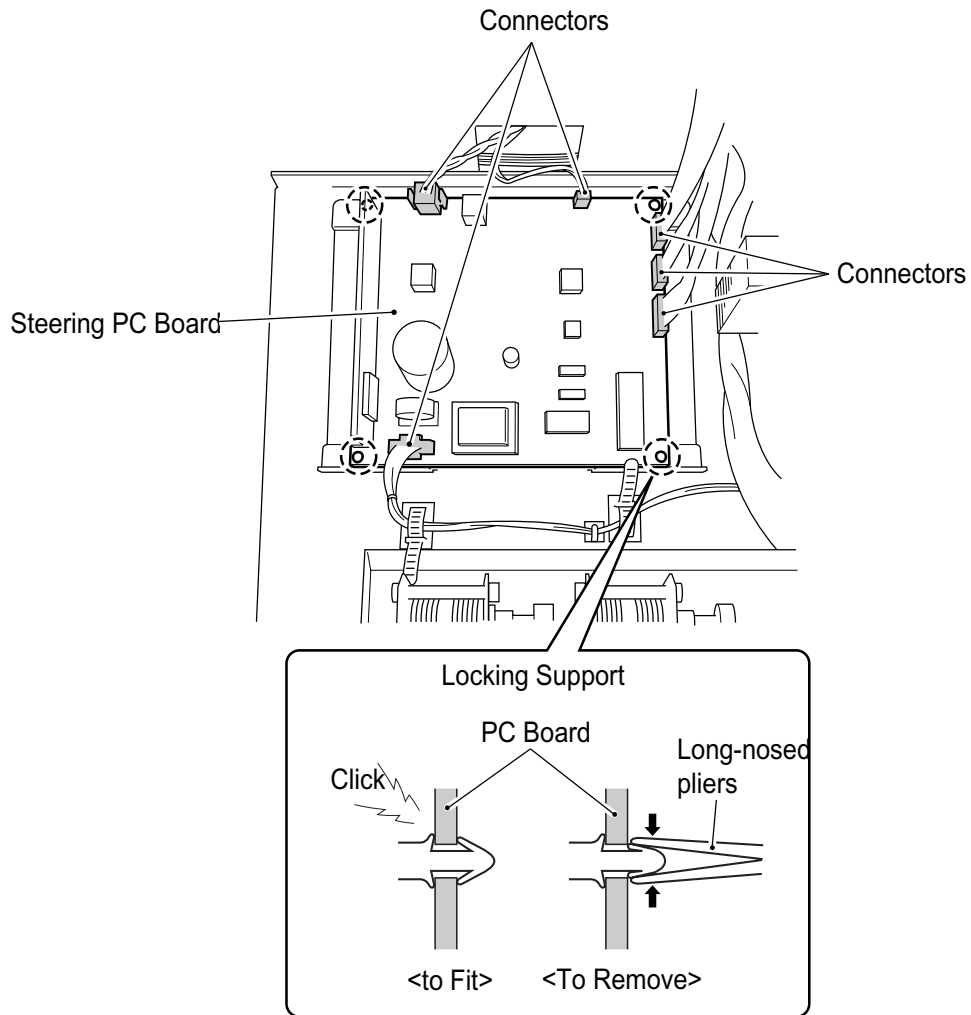
1. Remove the rear maintenance panel from the Monitor Cabinet.
2. Replace the Fuse.

Note: Never use a fuse other than the specified type (250v 5A). Use of a different fuse could result in a fire.



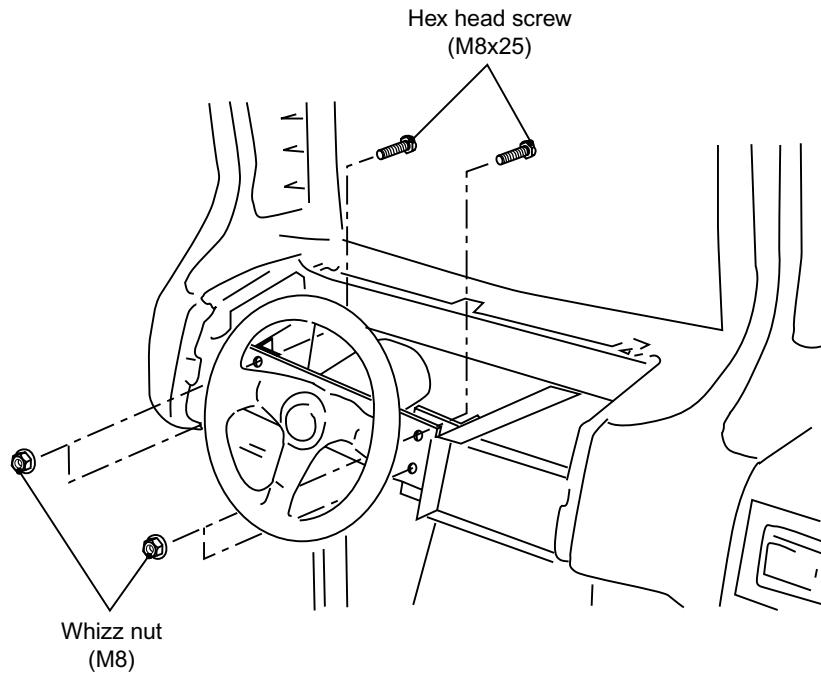
Removing the Steering PC Board

1. Disconnect the six connectors.
2. Using long-nosed pliers, release the locking supports and remove the PC Board.
3. Reassemble in reverse order.



7-8 Removing the Steering Assy

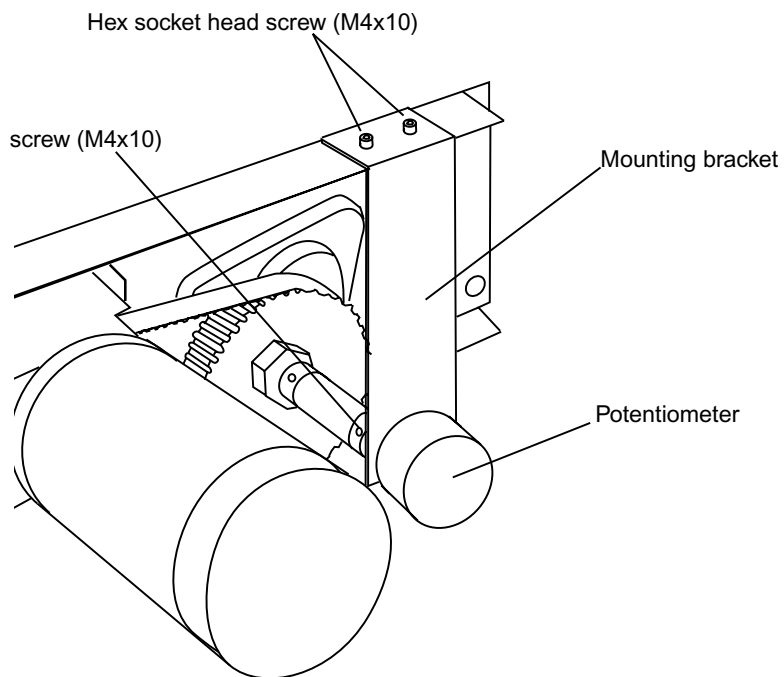
1. Remove the Play Panel Vac-Form. (see 7-5 page 81)
2. Disconnect the Steering Motor connectors.
3. Remove 4off whizz nut (M8) and 4off hex head screws (M8x25)



4. Reassemble in reverse order

7-9 Replacing the Steering Potentiometer

1. Remove the steering assembly. ([see 7-8 page 87](#))
2. Remove 2 off hex socket head screws (M4x10) holding the potentiometer mounting bracket to the front plate.
3. Slacken the grub screw (M4x10) and remove the potentiometer complete with the mounting bracket.



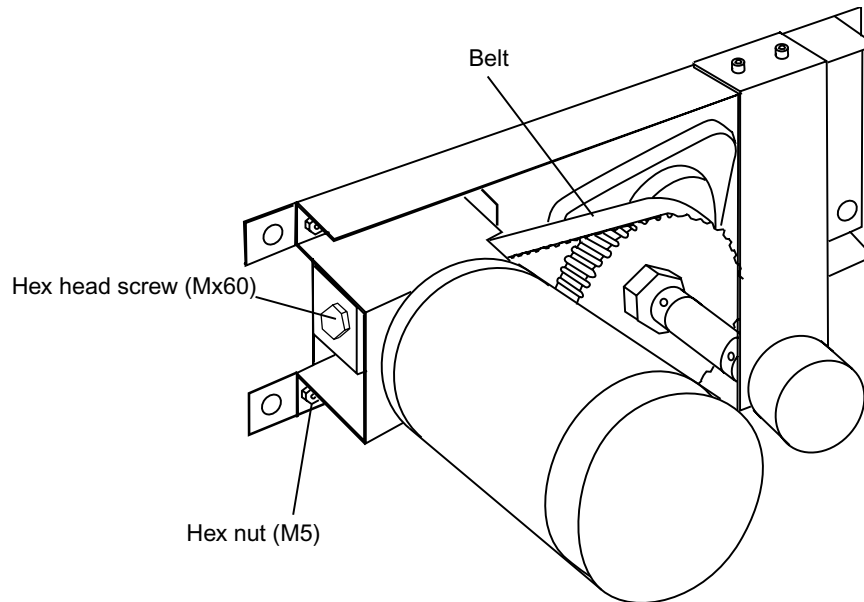
4. Replace the potentiometer taking care to replace the correct colour wire to the correct terminal.
5. Reassemble in reverse order.

Note: *When refitting the potentiometer ensure that the grub screw engages on the flat of the potentiometer shaft.*

6. **After replacing the potentiometer ensure that the game is re-initialized.** ([see 5-5 page 44](#))

7-10 Replacing the Steering Motor or Drive Belt

1. Remove the steering assembly. (see 7-8 page 87)
2. Slacken the adjustment screw (hex head M6x60).
3. Slacken the 4 off hex nuts (M5) to remove the tension from the belt.

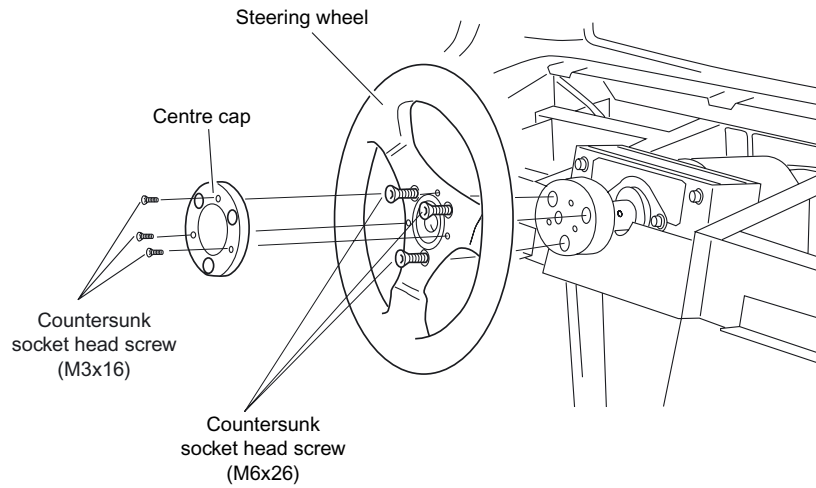


4. Replace the drive belt.
5. Remove 4 off hex nuts (M5) and replace the Motor.
6. Refit (finger tight) the 4 off hex nuts (M5)
7. Tighten the adjustment screw (M6x60) to tension the belt correctly.
Note: Do not over tension the drive belt.
8. Retighten the 4 off hex nuts.
9. Refit the steering assembly.

Note: After replacing the motor or drive belt ensure that the game is re-initialized.
(see [5-5 page 44](#))

7-11 Removing the Steering Wheel

1. Remove 3 off countersunk socket head screws and remove the centre cap.
2. Remove 3 off countersunk socket head screws and remove the steering wheel.

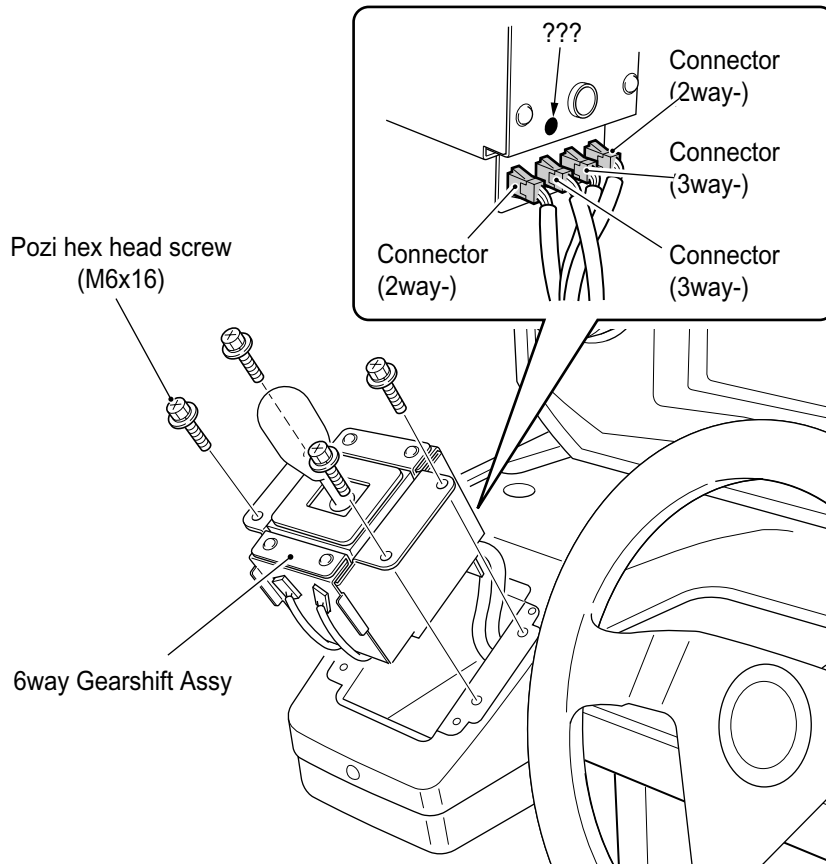


Note: When replacing the steering wheel ensure that the steering wheel shaft is in the centre position and the wheel is fitted with central spoke pointing downwards.

Note: After replacing the motor or drive belt ensure that the game is re-initialized. ([see 5-5 page 44](#))

7-12 Removing the Gear Shift Assy

1. Remove the Gearshift Cover. (see 7-5 page 81)
2. Remove 4 off hex head screws (M6x16).
3. Disconnect the connectors and remove the Gearshift Assy.

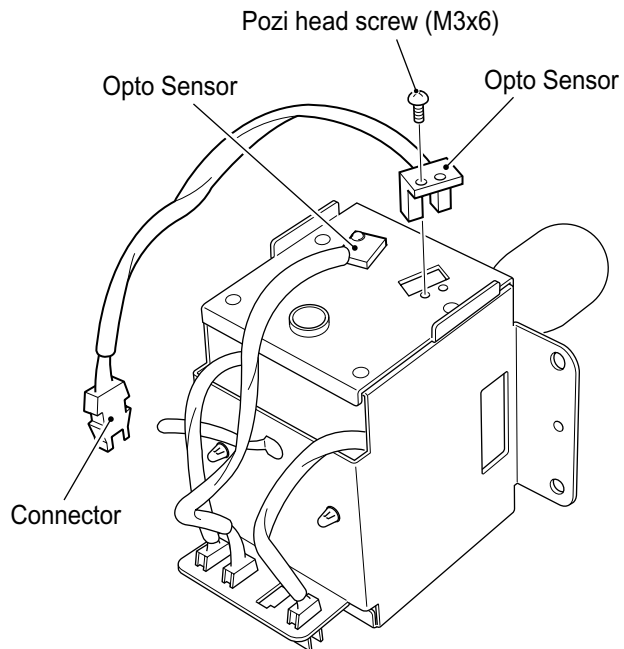


4. Reassemble in reverse order.

Note: After replacing the motor or drive belt ensure that the game is re-initialized. (see5-5 page 44)

7-12-1 Replacing the Opto Sensors

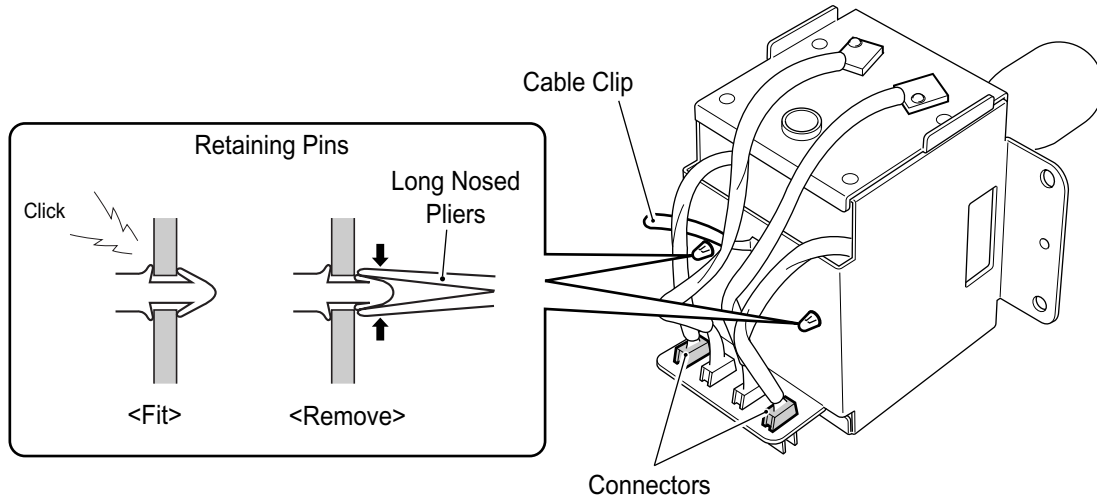
1. Remove the Gearshift Assy. ([see 7-12 page 91](#))
2. Disengage the connector from the assy.
3. Remove 1 off pozi head screw (M3x6). and remove the Opto Sensor.



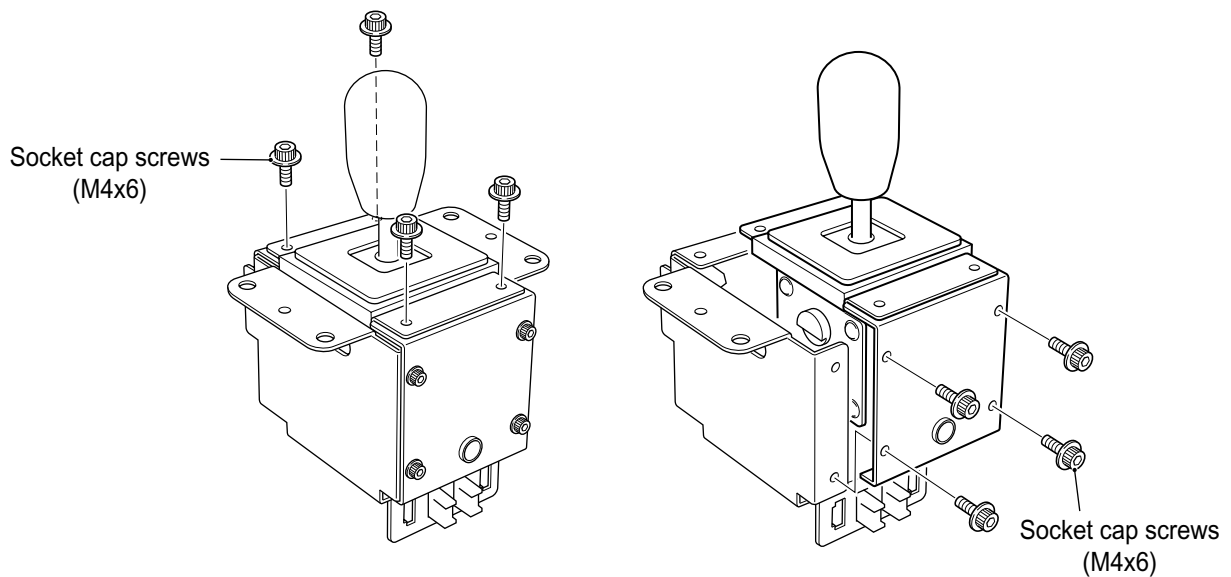
4. Reassemble in reverse order.

7-12-2 Replacing the Micro Switches

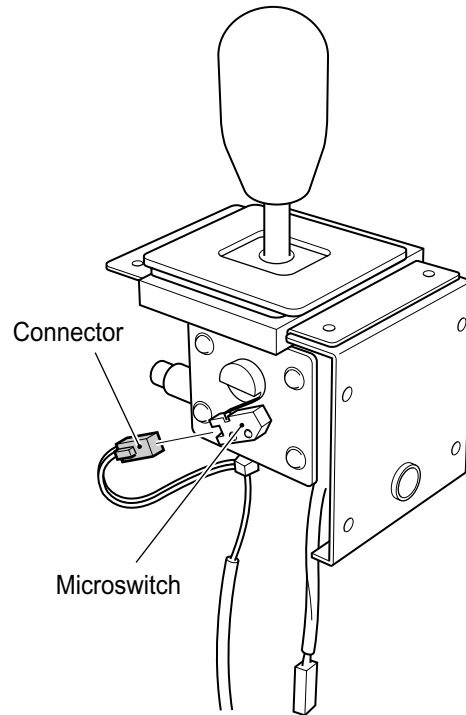
1. Remove the Gearshift Assy. (see 7-5 page 81)
2. Release the Cable Clip and disengage the two connectors.
3. Release the retaining pins.



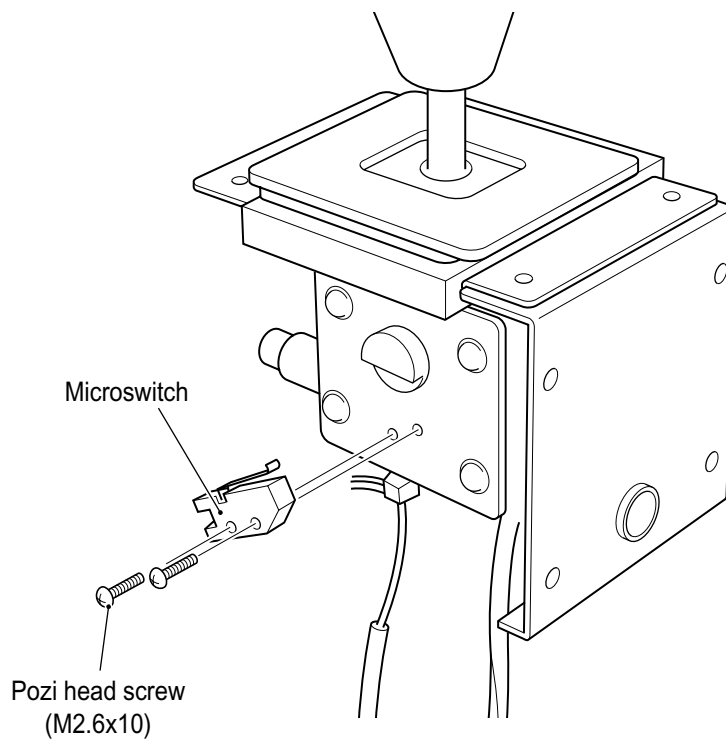
4. Remove 8 off pozi head screws (M4x6) and remove the Shift Assy from the Shift Assy Mounting Bracket



5. Disconnect the microswitch connector.



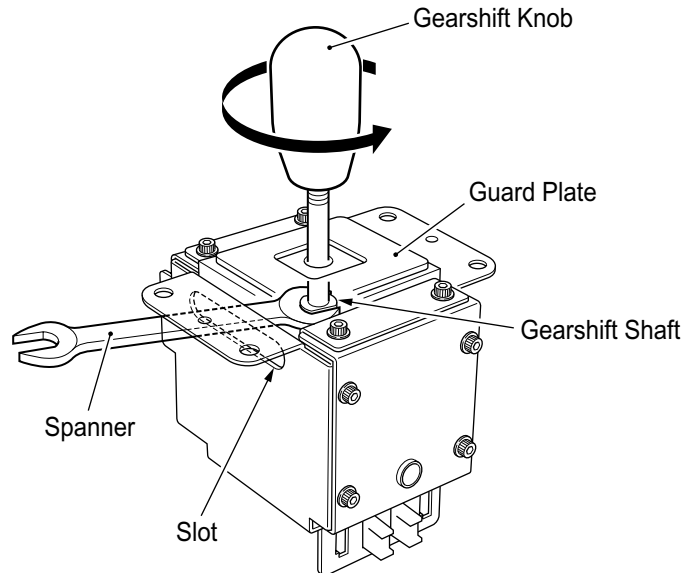
6. Remove 2 off pozi head screws (M2.6x10) and remove the microswitch.



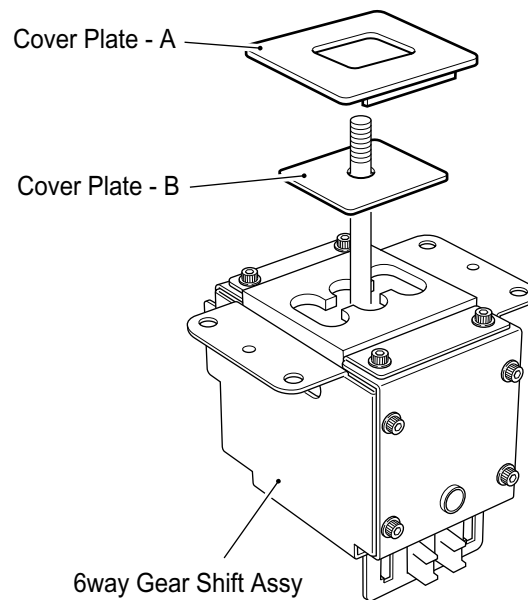
7. Reassemble in reverse order.

7-12-3 Replacing the Gearshift Knob

1. Remove the Gearshift Assy. (see 7-5 page 81)
2. Use a 14mm spanner to hold the gearshifter shaft and unscrew the Gear Knob from the shaft.



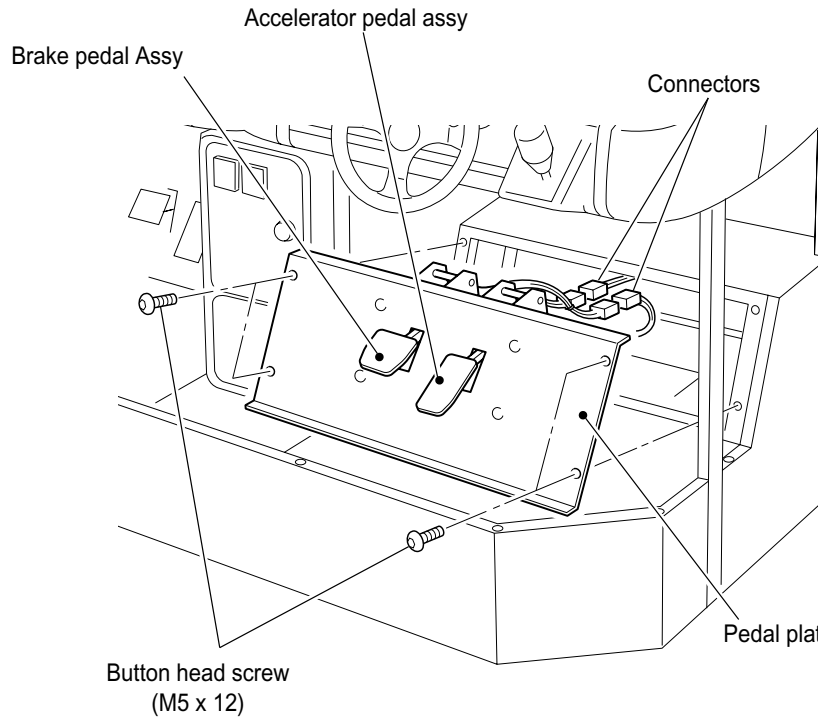
3. Remove cover Plate - A and Cover Plate - B.



4. Reassemble in reverse order.

7-13 Removing the Pedal Assy

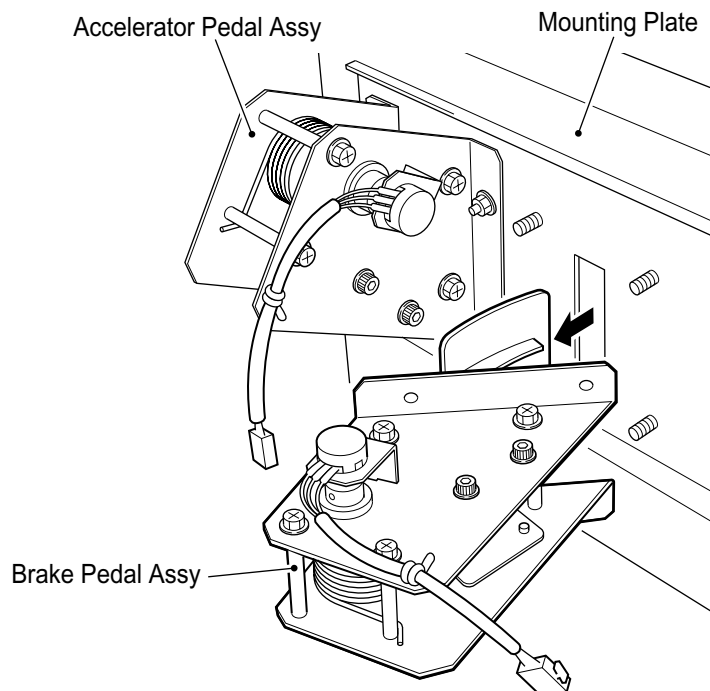
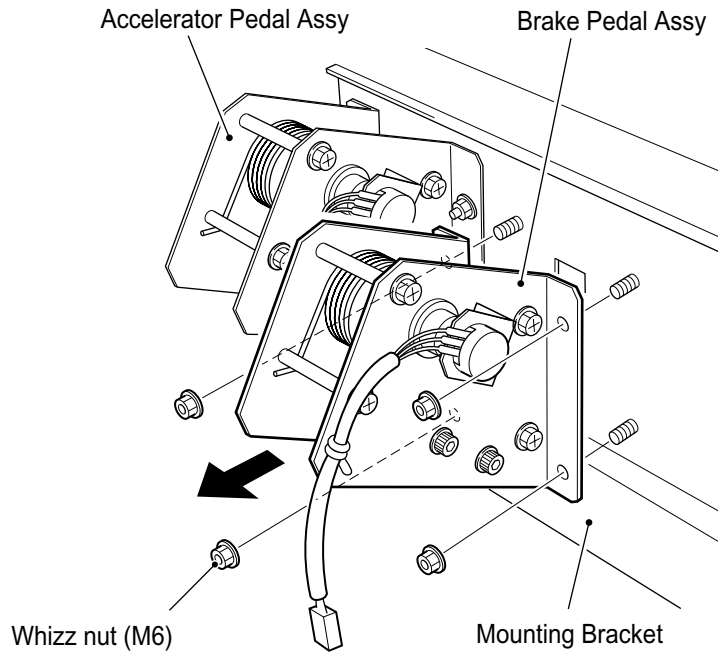
1. Remove 4 off button head screws (M5x20).
2. Withdraw the pedal assembly only sufficiently to disconnect the connectors.



3. Remove the pedal assembly.
4. Reassemble in reverse order

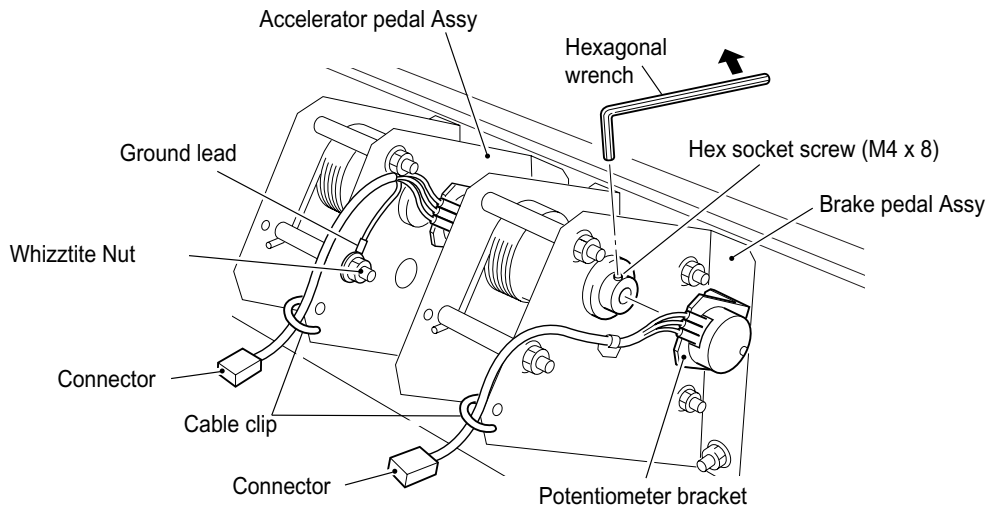
7-13-1 Removing the Brake or Accelerator Pedal Assy

1. Remove the pedal Assy. (see 7-13 page 96)
2. Remove 4 off whizz nut (M6) and release

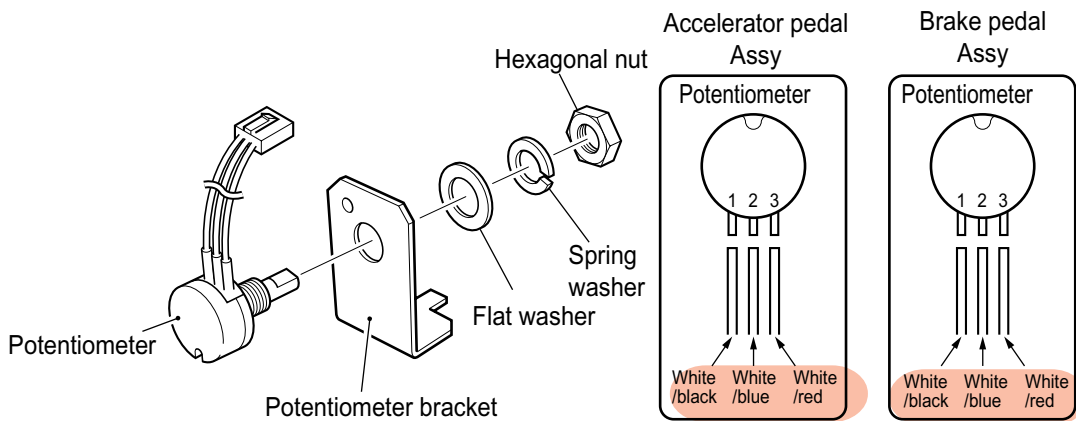


7-13-2 Replacing the Pedal Potentiometer

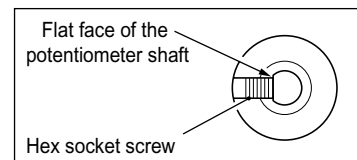
1. Remove the pedal assembly. (see 7-13 page 96)
2. Slacken the hex socket screw (M4x8) and remove the potentiometer complete with potentiometer bracket.



3. Replace the potentiometer ensuring that the correct colour wires go to the correct terminals.



Note: When replacing the potentiometer ensure that the hex socket screw engages on the flat of the potentiometer shaft.

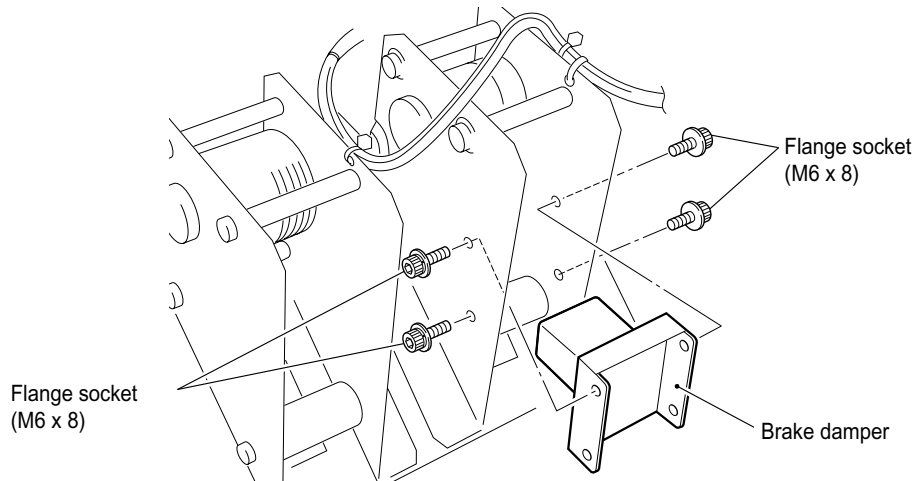


4. Reassemble in reverse order.

Note: After replacing the potentiometer ensure that the game is re-initialized. (see 5-5 page 44)

7-14 Replacing the Brake Damper

1. Remove the pedal assembly. ([see 7-13 page 96](#))
2. Remove 4 off flange socket head screws (M6x8) and remove the brake damper assy.

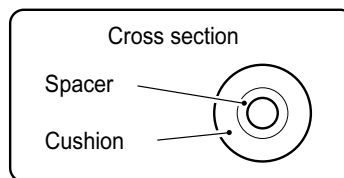
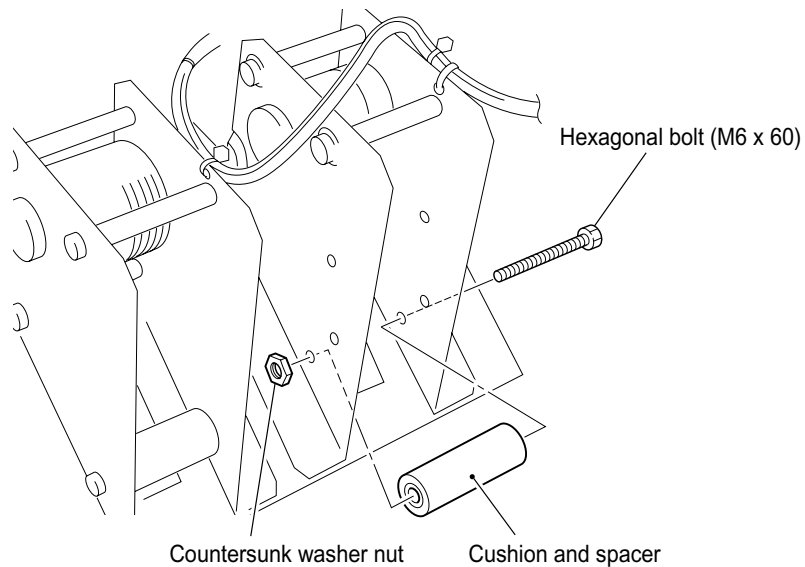


3. Replace the damper assy and reassemble in reverse order.

Note: After replacing the damper ensure that the game is re-initialized.
([see 5-5 page 44](#))

7-15 Replacing the Pedal Stop Rubber

1. Remove the pedal assembly. (see 7-13 page 96)

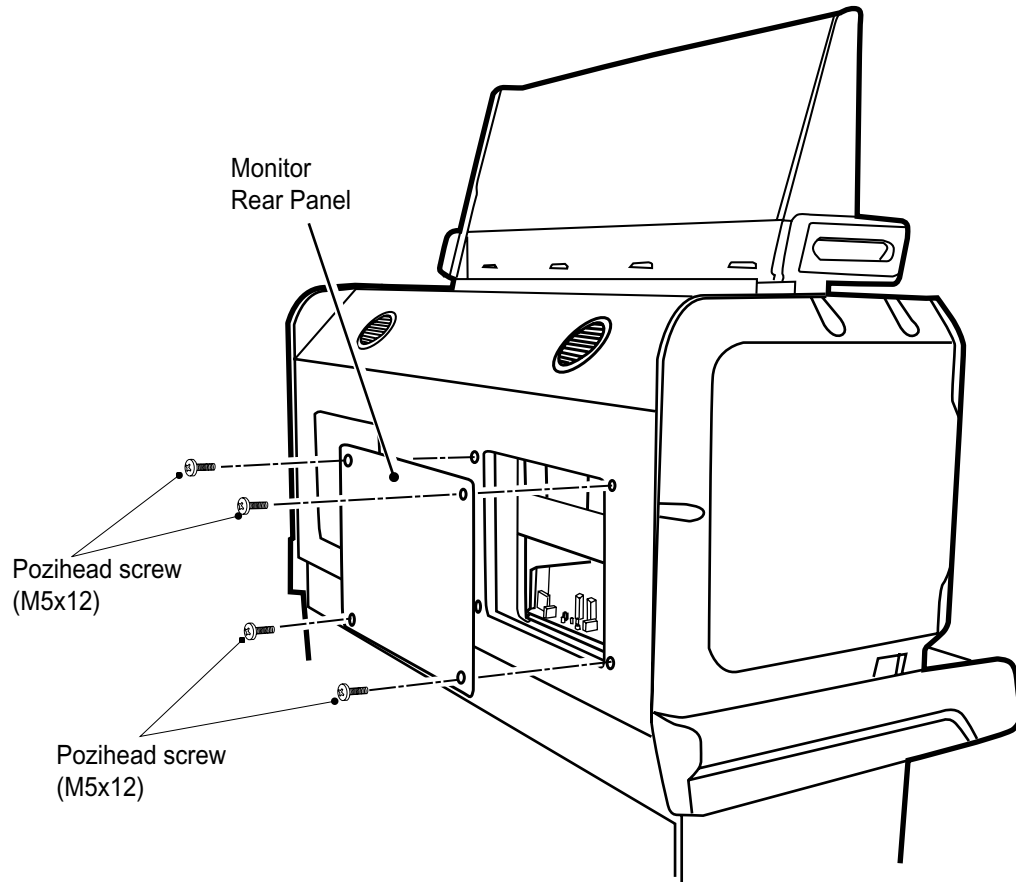


2. Remove the countersunk washer nut and hex head screw (M6x60).
3. Replace the stop rubber.
4. Reassemble in reverse order.

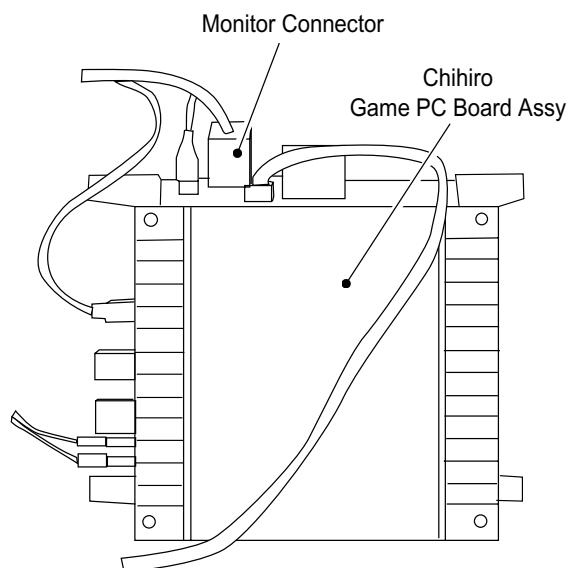
Note: After replacing the damper ensure that the game is re-initialized.
(see 5-5 page 44)

7-16 Removing the Monitor

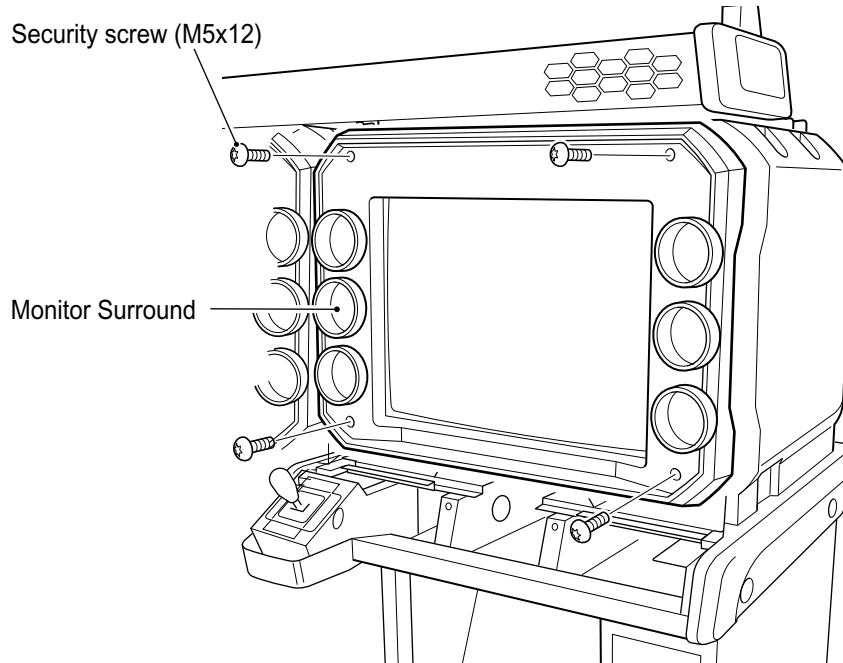
1. Remove 4 off pozi head screw (M5x12), and remove the Monitor Rear Panel.



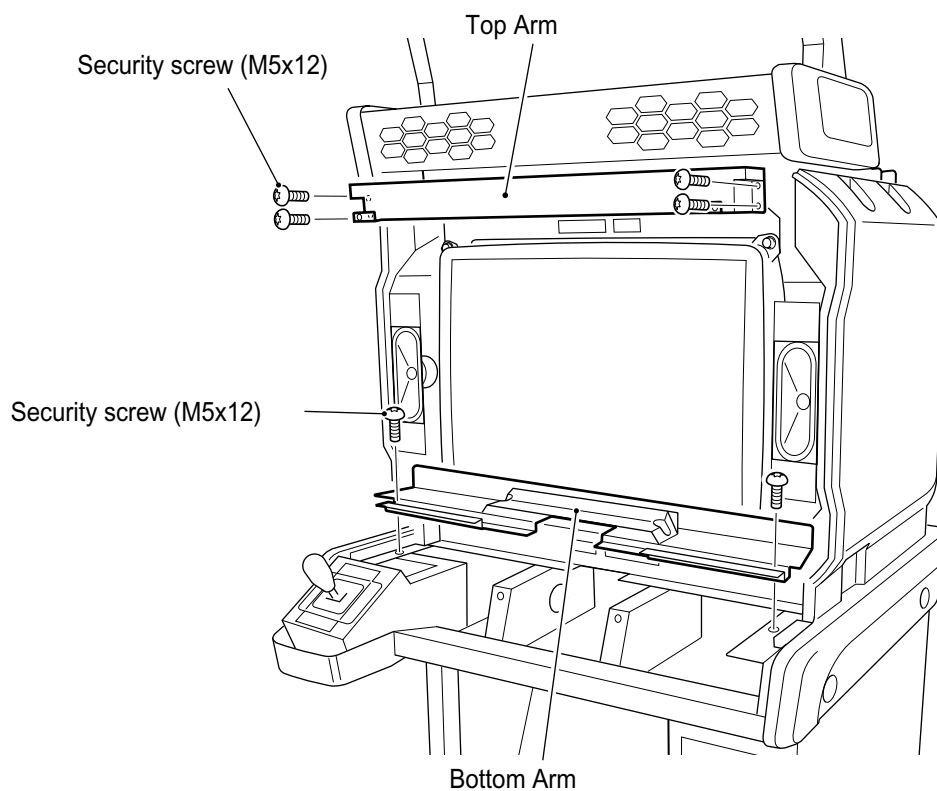
2. Disconnect the monitor connector from the Chihiro Game PC Board Assy, and the monitor power cable from located in the bottom of the Monitor Cabinet.



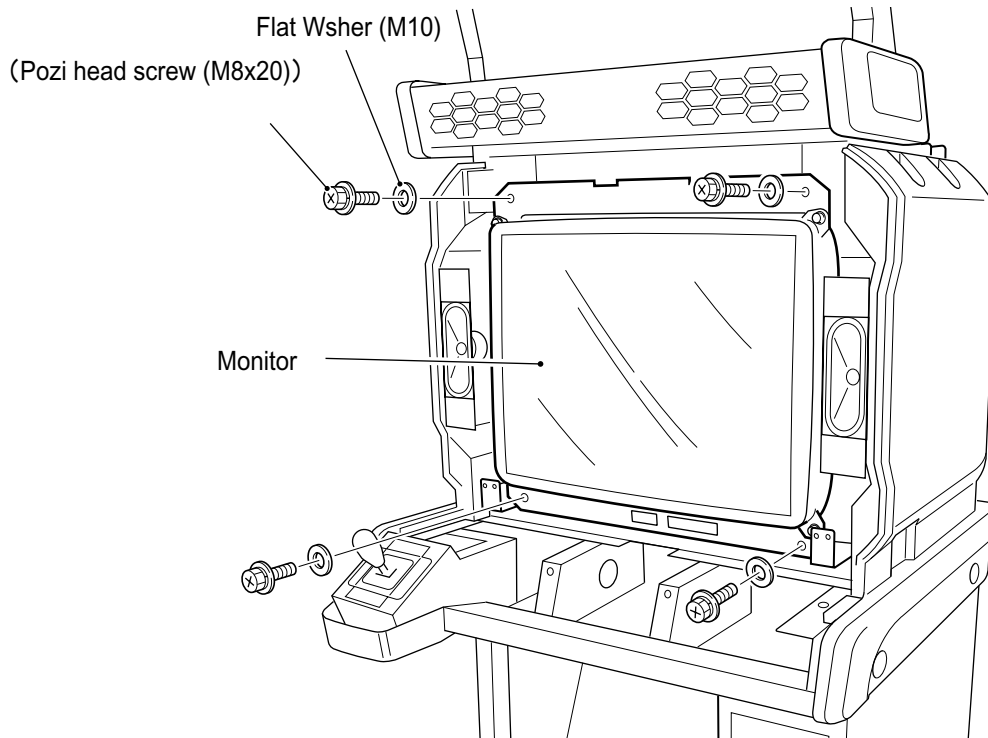
3. Remove the Play Panel. (see 7-5 page 81)
4. Remove the Steering Assembly. (see 7-8 page 87)
5. Remove 4 off Security screw (M5x12) and remove the Monitor Surround.



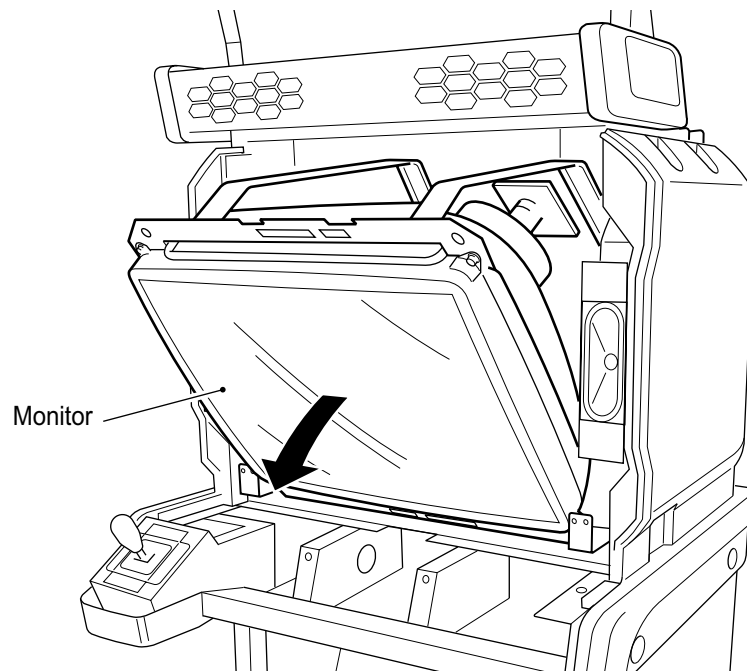
6. Remove 4 off Security screw (M5x12) and remove the Top Arm.
7. Remove the 2 off Security screw (M5x12) and remove the Bottom Arm.



- Remove 4 off Pozihed screws (M8x20) (with flat and spring washers) and 4 off Flat washers (M10) that are retining the Monitor.



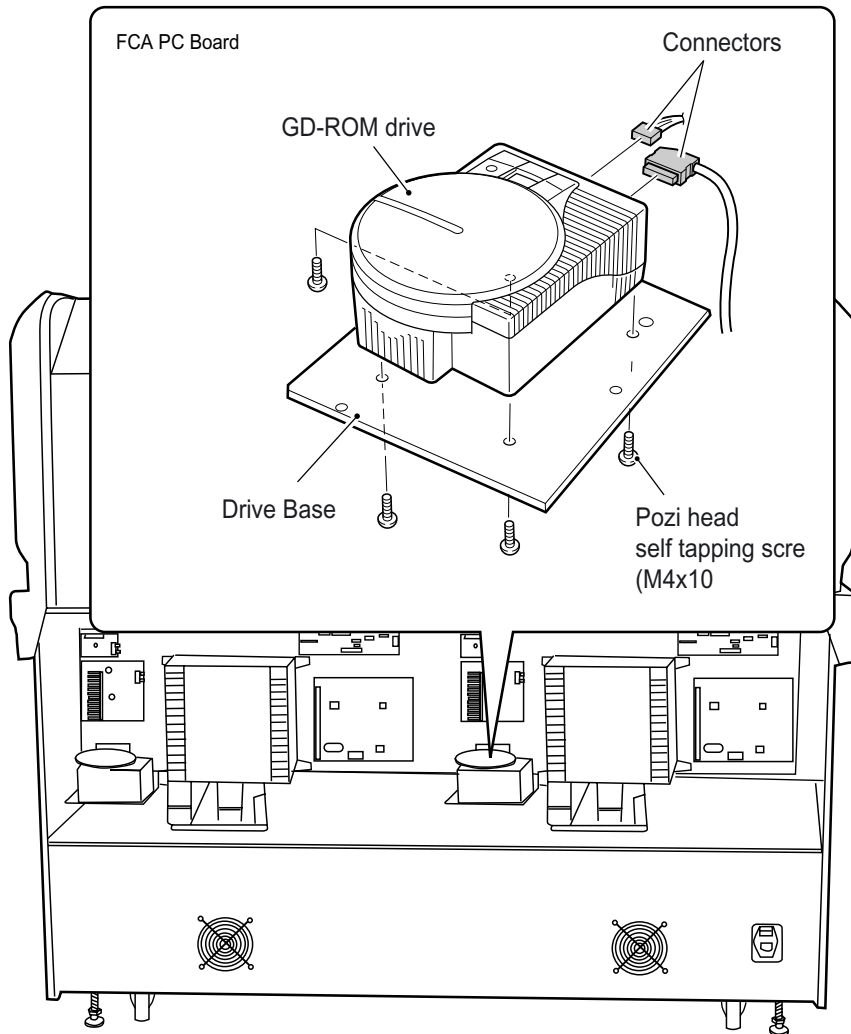
- Tilt the Monitor forward, and the remove the Monitor from the front of the cabinet.



- Reassemble in reverse order.

7-17 Removing the GD Rom Drive

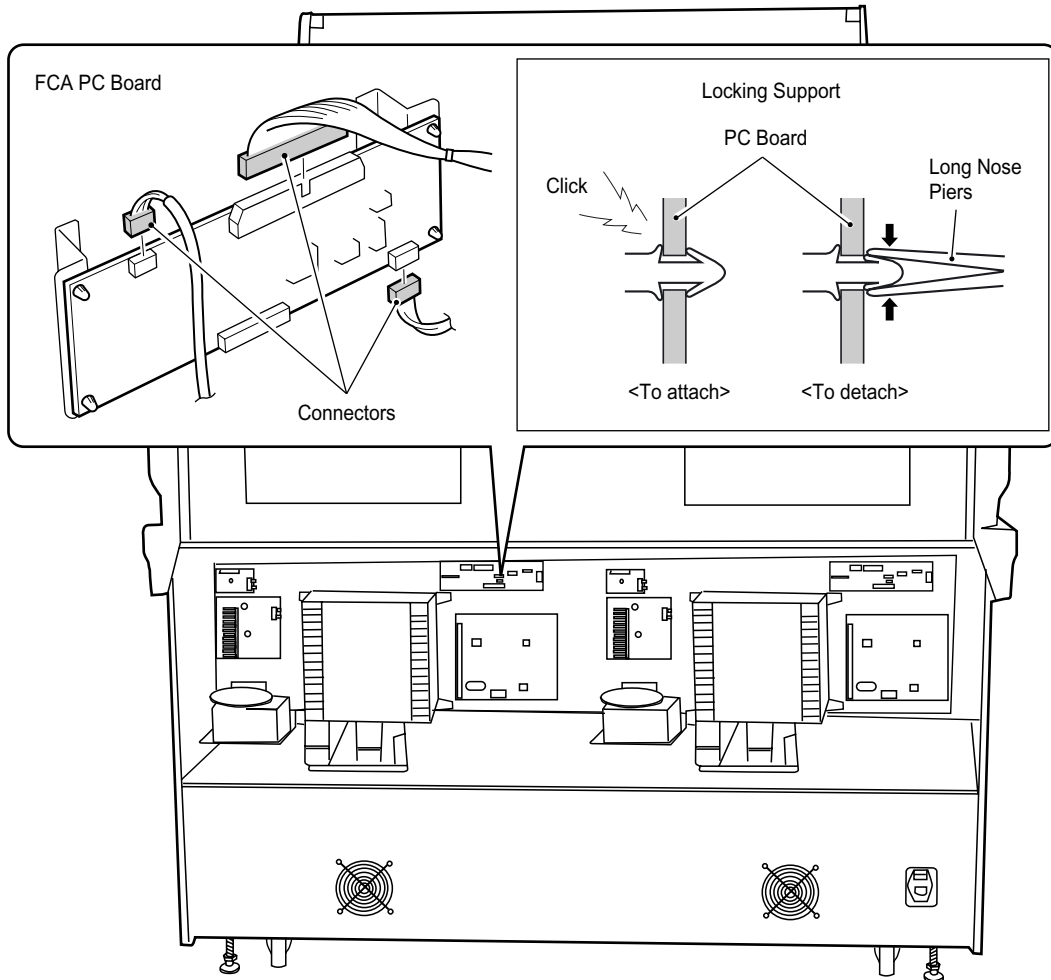
1. Remove the back door from the Monitor Cabinet.
2. Disconnect the connectors.
3. Remove 4 off pozi head self tapping screws (M4x10) and remove the GD-ROM Drive.



4. Reassemble in reverse order.

7-18 Removing the FCA PC Board

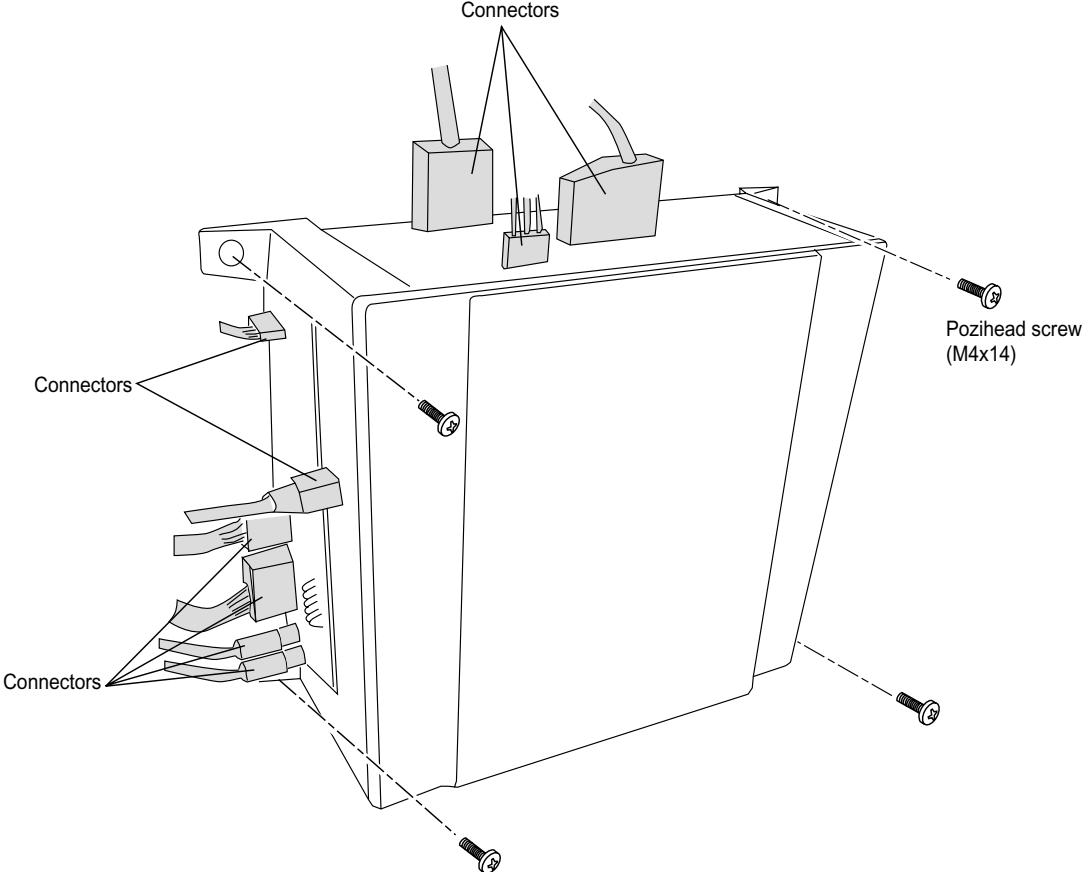
1. Remove the back door from the Monitor Cabinet.
2. Disconnect the connectors.
3. Disengage the 4off locking supports, and remove the FCA PC Board.Drive.



4. Reassemble in reverse order.

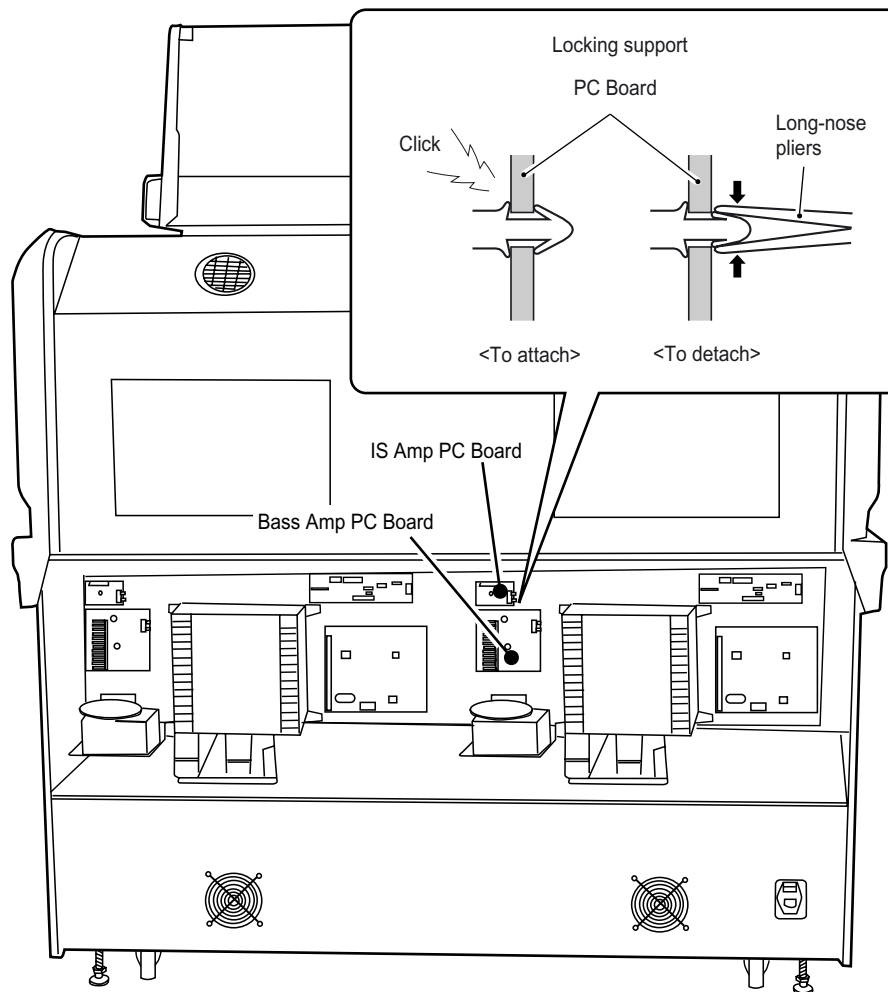
7-19 Removing the Chihiro PC Board

- 1. Remove the back door from the Monitor Cabinet.
- 2. Disconnect the connectors.
- 3. Remove 40ff pozi head screws (M4x14) and remove the Chihiro PCB



7-20 Removing the Sound PC Boards

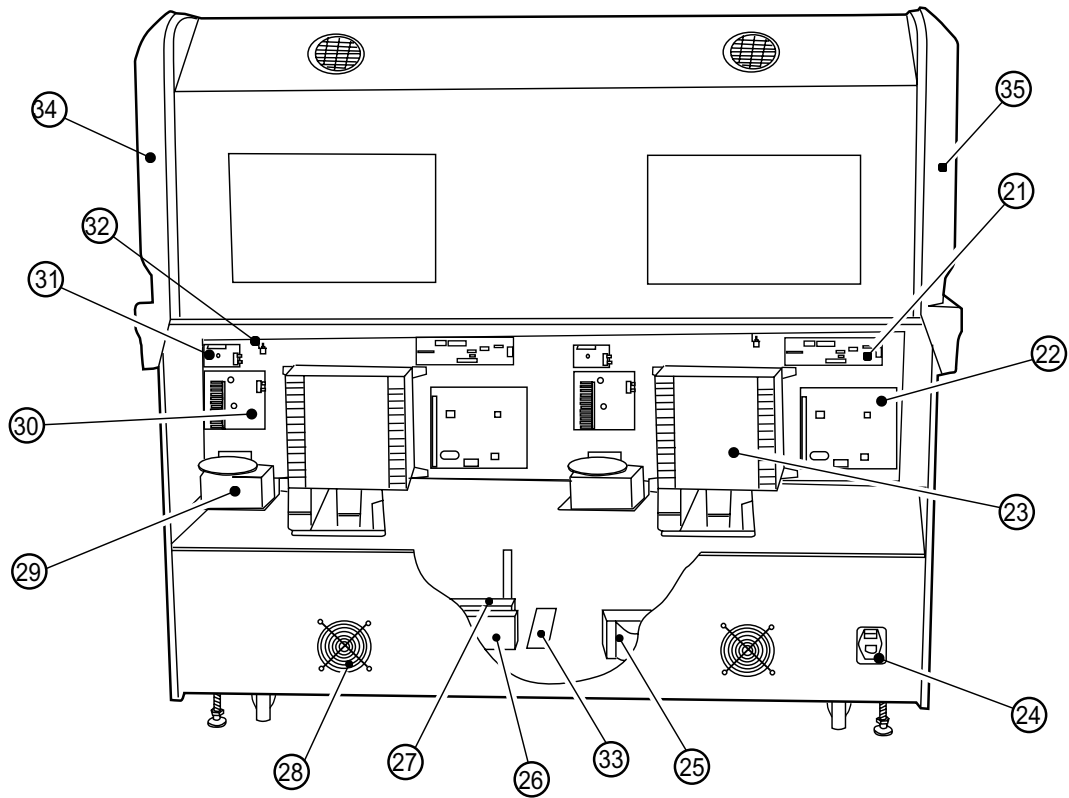
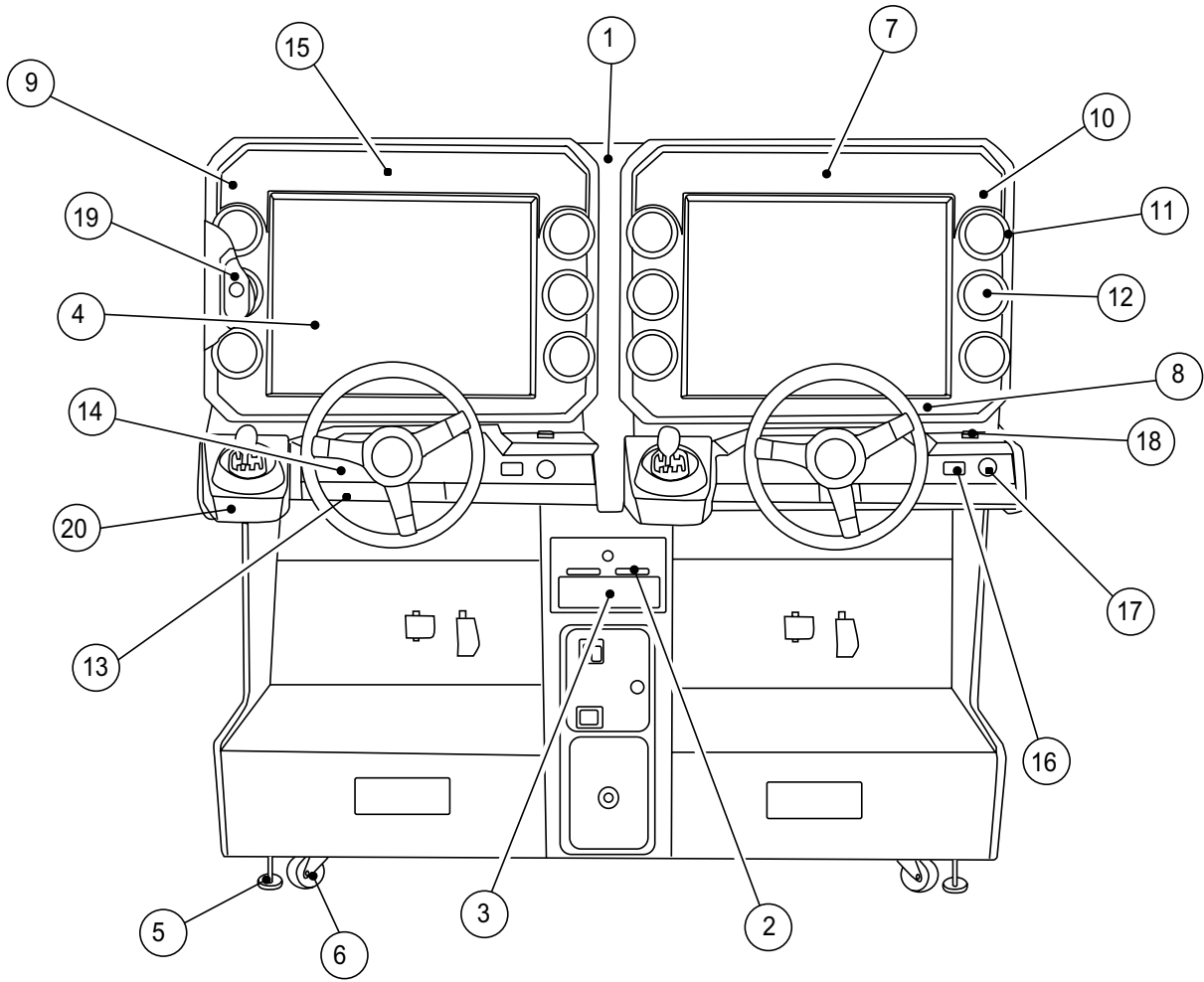
1. Remove the back door from the Monitor Cabinet.



2. Disconnect the connectors.
3. Disengage the 4off locking supports, and remove the FCA PC Board.Drive.
4. Reassemble in reverse order.

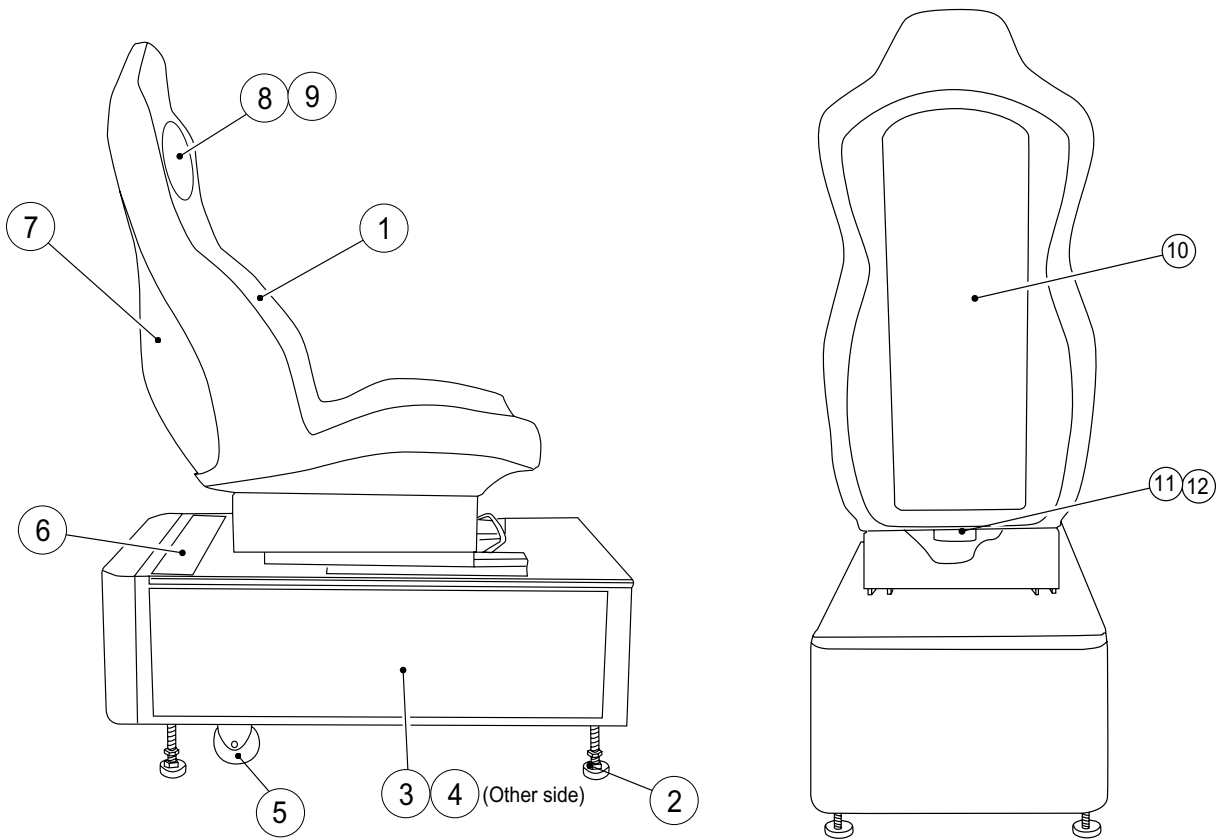
8. PARTS

8-1 Monitor Cabinet



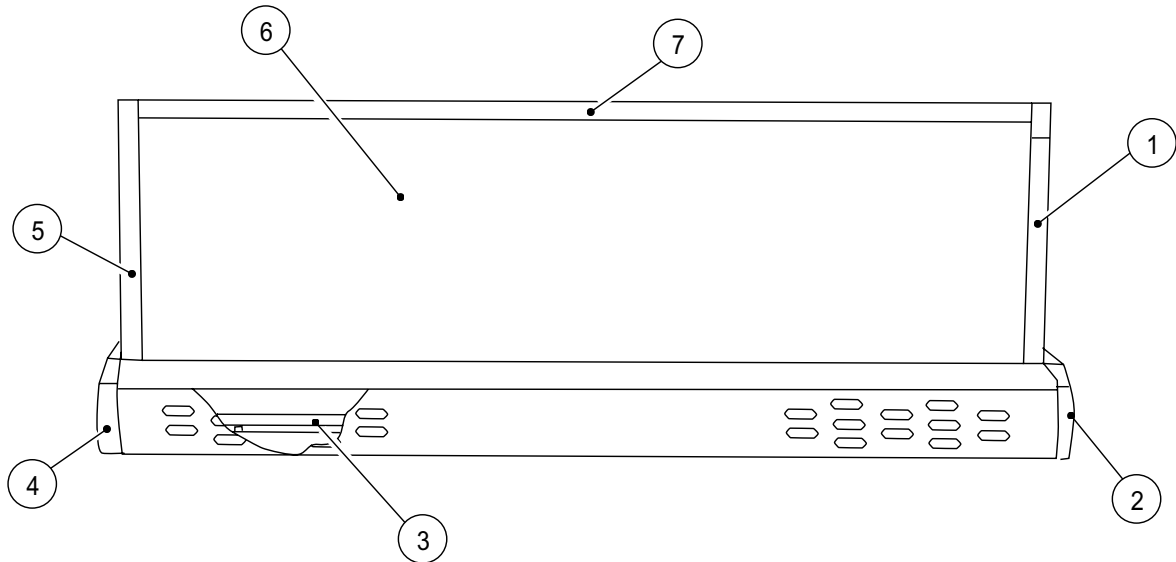
Item	Description	Part No
1	Monitor Centre Joint	47000344
2	Card Feeder Moulding	XMT-CARD R/WGATE
3	Card Reader Decal	40000770
4	Monitor (Pantronic 31kHz Flat Screen w/o Remote)	84000130
5	Adjustable Foot - M16x95	88300079
6	Swivel Castor - 75mm	59000005
7	Monitor Injection Moulding - Top	XMT-Mask A
8	Monitor Injection Moulding -Bottom	XMT-Mask B
9	Monitor Injection Moulding -LHS	XMT-Mask L
10	Monitor Injection Moulding -RHS	XMT-Mask R
11	Circular Injection Moulding	XMT-Speaker Ring
12	Monitor Speaker Mask	XMT-Speaker Mask
13	Playpanel Vac-Form	47000768
14	Playpanel Screen Acrylic	30000090
15	Monitor Vac-Form Top Decal	40000775
16	View Change Pushbutton - Green - RPB	60200224
17	Start Pushbutton - Red	60200211
18	Credit Available When Lit Button	60200215
19	Monitor Woofer 10w Shielded	62000168
20	Shifter Under Cover	47000769
21	FCA PC Board	X5GP-FCAPCB
22	Steering Control PC Board	XMT-STEERING PCB
23	Chihiro Rack Assy	XMT-CHIHIRO
24	Schaffner Mains-In Filter Assy	62500010
25	Steer PCB Transformer	67700026
26	Switchmode Power Supply - MPU150-4530(M) - 3v3/5v/12v	83000014
27	Switchmode Power Supply - SPS-240P24 - 24v	83000023
28	Fan 4½" 230v	67000015
29	GD-ROM Drive	XMT-GD-ROM DRIVE
30	PBass PCB	XRR5-BASSAMPPCB
31	IS Amp PCB	XMZ-ISAMP
32	D/Gang Potentiometer 200k .05w	76000002
33	Voltage Phasing PCB	47000757
34	Side Injection Moulding - RHS	XMT-Side Right
35	Side Injection Moulding - LHS	XMT-Side Left

8-2 Seat Base Assembly



Item	Description	Part No
1	Seat Moulding - Red	88300500
2	Adjustable Foot - M16 x 95	88300079
3	Seatbase Side Decal - RHS	40000779
4	Seatbase Side Decal - LHS	40000780
5	Fixed Castor - 75mm	59000010
6	Seatbase Warning Decal	40000781
7	Seat Back Moulding - Black	88300501
8	Speaker	62000006
9	Speaker Cover	47000776
10	Seat Rear Decal	40000776
11	Bass Loudspeaker B13LR92-51F	XMT-BASSSPEAKER
12	Bass Speaker Port	46000837

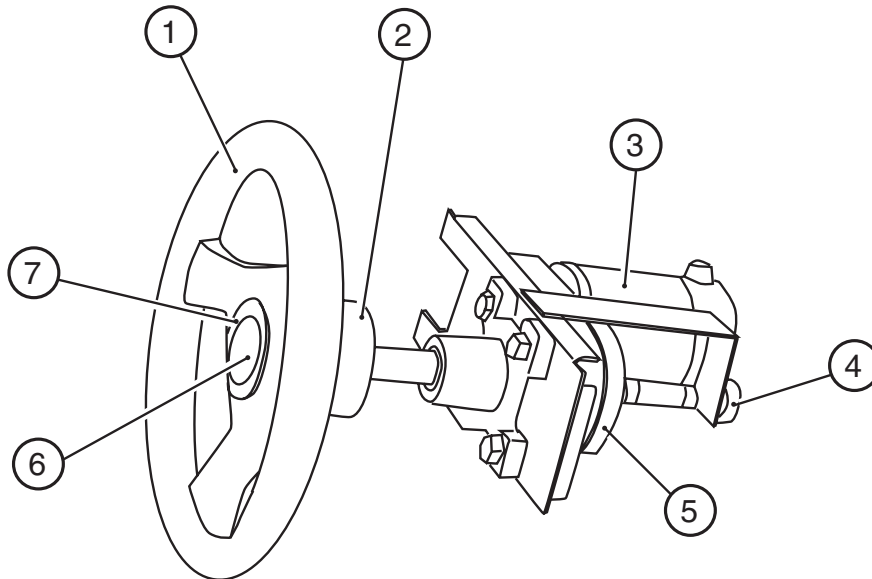
8-3 Header Assembly



Item	Description	Part No
1	Pop Vac-Form - LHS	XMT-POP SIDE L
2	Fluorescent Enclosure LHS Vac-Form	XMT-SIGN SIDE L
3	Fluorescent Assembly 1200mm	64000045
4	Fluorescent Enclosure RHS Vac-Form	XMT-SIGN SIDE R
5	Pop Vac-Form - RHS	XMT-POP SIDE R
6	Pop Acrylic Front	30000089
7	Pop Top support Bracket	47000774

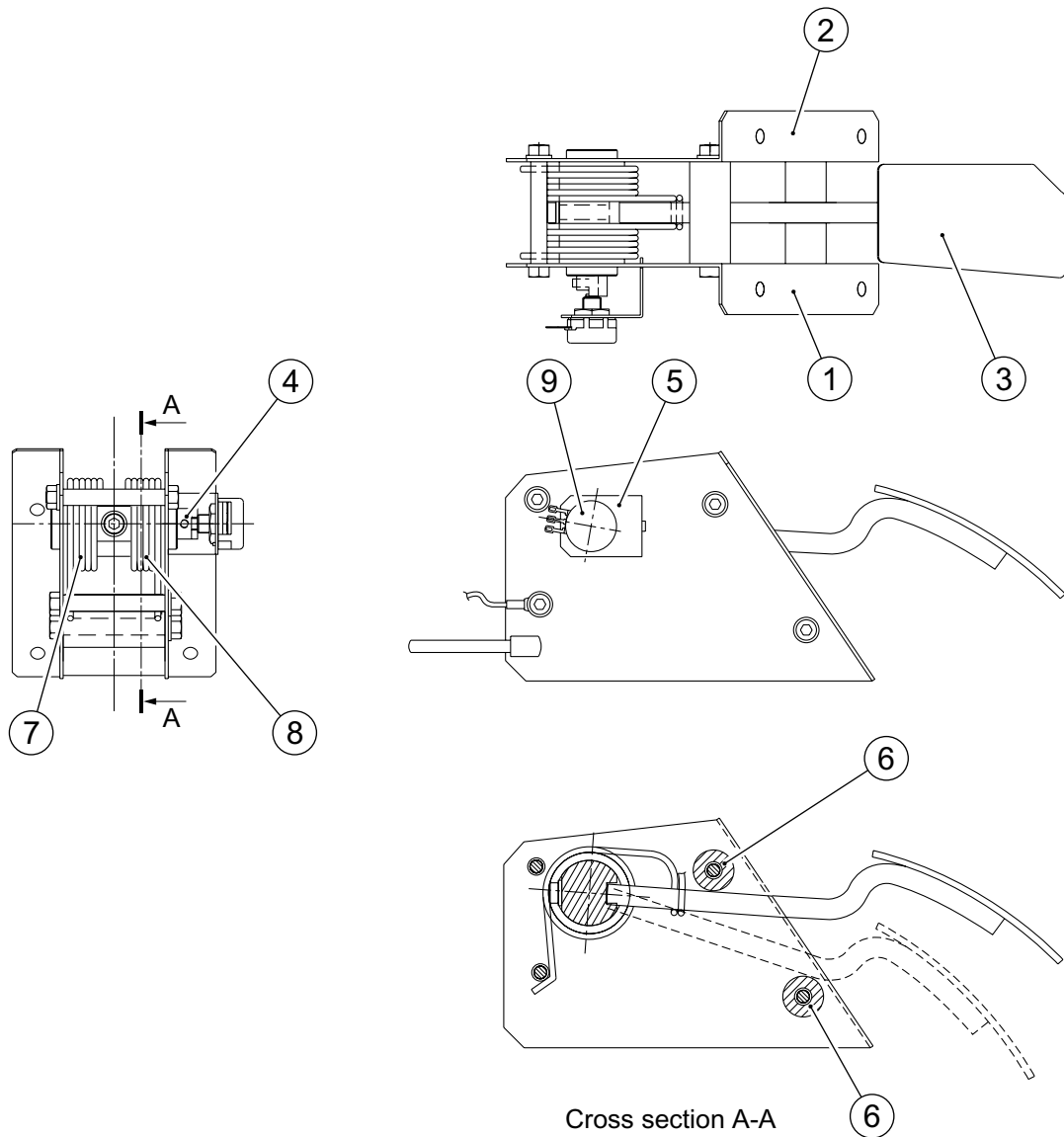
Item	Description	Part No
1	Injection Moulding	XMT-GATE COVER
2	Outer Case	XMT-710-911
3	Inner Case	XMT-710-912
4	Top Bracket	XMT-710-913
5	Outer Cover	XMT-710-914
6	Inner Cover	XMT-710-915
7	V-Plate	XMT-710-916
8	Shift Knob	XMT-710-917
9	Lever Shaft	XMT-710-918
10	Shift Gate	XMT-710-919
11	Centre Boss	XMT-710-920
12	Slider	XMT-710-921
13	Shutter A	XMT-710-922
14	Shutter B	XMT-710-923
15	Cushion Rubber	XMT-710-924
16	Slider Spring	XMT-710-925
17	Neutral Spring	XMT-710-926
18	Flange Bushing LFF-1006	XMT-104-004
19	Gearshift (6 speed) Injection Decal	40000777
20	Photo Interruptor (with connector) KL1335-NM	XMT-000-623
21	Microswitch D3M-01L3-3	XMT-000-624
22	Shift Assembly (Excludes items 1,8,13,14 and 19)	XMT-SHIFT ASSY

8-5 Steering Assembly



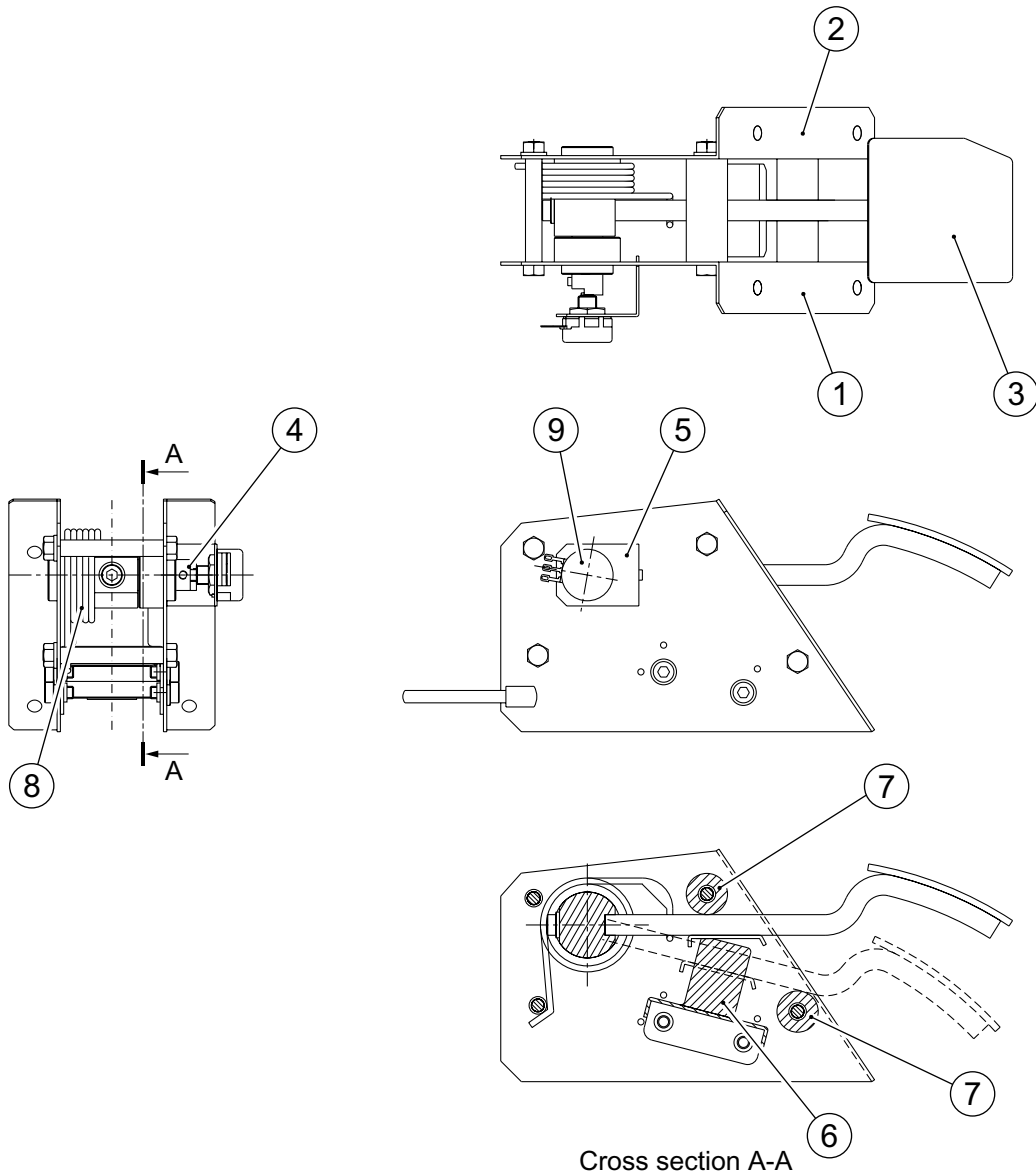
Item	Description	Part No
	Steering Assy- Complete	88800130
1	Steering Wheel	XDD-180-079
2	Steering Wheel Boss	81500941
3	Steering Motor	88800040
4	Potentiometer	88800053
5	Steering Belt	81500046
6	Steering Boss Decal	XAD-295-011
7	Steering Wheel Cap	XAD-463-414E

8-6 Accelerator Pedal Assembly



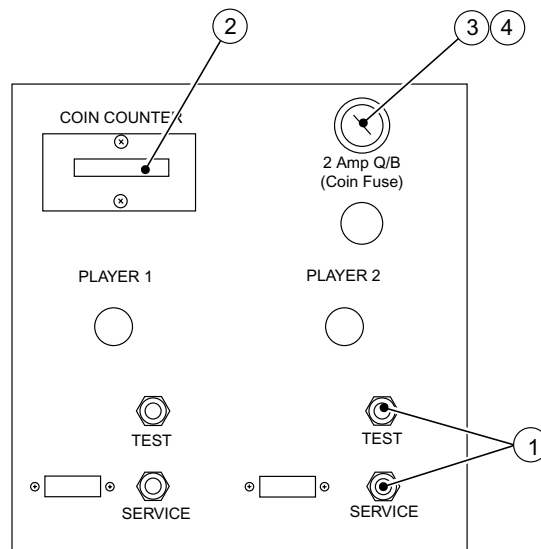
Item	Description	Part No
	Accelerator Pedal Assy	XRR5-A-Pedal
1	Angle AL	XRR5-463-019
2	Angle AR	XRR5-463-020
3	Pedal A	XRR5-463-023
4	Shaft	XRR5-463-025
5	Potentiometer Bracket	XRR5-463-026
6	Cushion	XRR5-462-007
7	Spring A	XRR5-462-009
8	Spring B	XRR5-462-010
9	Potentiometer EWSV7BF20E 13 (40°)	XRR5-008-021

8-7 Brake Pedal Assembly



Item	Description	Part No
	Brake Pedal Assy	XRR5-B-Pedal
1	Angle BL	XRR5-463-021
2	Angle BR	XRR5-463-022
3	Pedal B	XRR5-463-024
4	Shaft	XRR5-463-025
5	Potentiometer Bracket	XRR5-463-026
6	Brake Damper	XRR5-463-028
7	Cushion	XRR5-462-007
8	Spring A	XRR5-462-009
9	Potentiometer EWSV7BF20E 13 (40°)	XRR5-008-021

8-8 Service Bracket Assembly



Item	Description	Part No
1	Pushbutton Switch - 7mm Red F424	60000059
2	Panel Mount Meter - 3.5~6v	65000002
3	Fuseholder 20mm Panel Mount	63500786
4	Fuse 20mm 2A Q/B	63500501

Copies of Namco Game Manuals can be downloaded from our website:
www.namco.co.uk under Components Distribution

For all Parts or Technical Support contact:

Brent Electronic,
Namco House,
Units 7-8, Acton Park Estate,
The Vale,
London. W3 7QE

www.namco.co.uk

For Technical Support, Warranty and

Advance Replacement Parts:- ☎ +44 (0) 20 8324 6120

For Consumable Parts:- ☎ +44 (0) 20 8324 6102

Fax for both:- ☎ +44 (0) 20 8324 6126