



THE INTERNATIONAL BLOWOUT

© CAPCOM 1993, 1994 © 集英社 / 原哲夫

スーパーマッスルボマー

## 取扱説明書

### WARNING

This game is for use in Japan only.  
Sales, export or operation outside this  
country may be construed as copyright  
and trademark infringement and is  
strictly prohibited.

Violators are subject to severe penalties  
and will be prosecuted to the full extent  
of the law.

**CAPCOM®**

## 取扱い注意

**（ ゲーム基板は精密な電子部品でできています。  
次のようなことは故障の原因になります。 ）**

- 通風孔を布、紙などでふさぐ。
- 落としたり、ぶつけたりして本体に衝撃を与える。
- 異物を基板内に入れる。（特に液状のもの、金属物など）
- ケースを分解する。

**（ 故障したときは？ ）**

基板の調子が悪いときは無理に直そうとせず、電源を確実に切り、お買い上げの販売店またはカプコンサービス課まで症状および状況をくわしくご連絡下さい。

※絶対に、ケースを分解しないで下さい。ケースを分解したもの、あるいはその形跡が認められたものについての修理には一切応じません。

なおくわしくは、カプコンサービス課までお問い合わせ下さい。

TEL 06-706-8105（受付日：月曜日～金曜日（祝祭日を除く）  
受付時間：9:00～12:00 13:00～17:30）

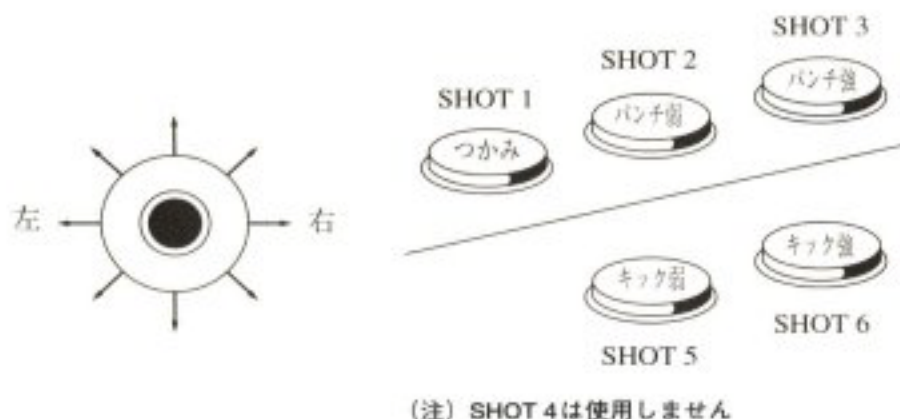
## ●設置の概要

○基板コネクタ

JAMMA規格

○CRTモニタ

ヨコ画面



○8方向レバー

プレイヤーの上下、左右、各方面への移動

JAMMA規格

半田面		部品面
GND	A	1 GND
GND	B	2 GND
+5V	C	3 +5V
+5V	D	4 +5V
N.C.	E	5 N.C.
+12V	F	6 +12V
	H	7
N.C.	J	8 COIN COUNTER 1
(COIN LOCK OUT 2)	K	9 (COIN LOCK OUT 1)
SP(-)	L	10 SP(+)
N.C.	M	11 N.C.
VIDEO GREEN	N	12 VIDEO RED
VIDEO SYNC	P	13 VIDEO BLUE
SERVICE SW	R	14 VIDEO GND
N.C.	S	15 TEST SW
COIN SW 2	T	16 COIN SW 1
START SW 2	U	17 START SW 1
2P UP	V	18 1P UP
2P DOWN	W	19 1P DOWN
2P LEFT	X	20 1P LEFT
2P RIGHT	Y	21 1P RIGHT
2P SHOT 1	Z	22 1P SHOT 1
2P SHOT 2	a	23 1P SHOT 2
2P SHOT 3	b	24 1P SHOT 3
N.C.	c	25 N.C.
N.C.	d	26 N.C.
GND	e	27 GND
GND	f	28 GND

●PARTS NAME

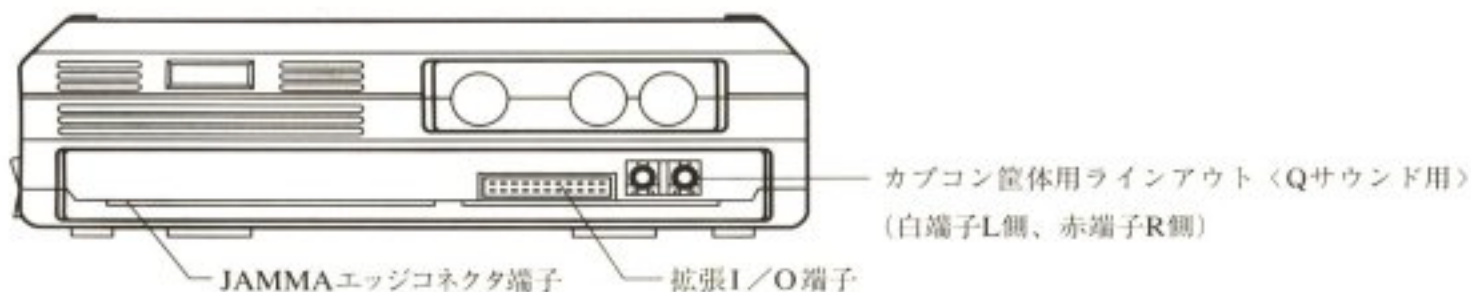
CR7E-56DA-3.96E : (HIROSE)

OR

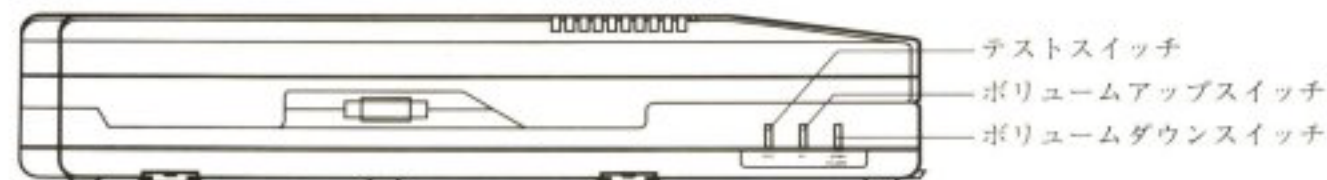
1168-056-009 : (KEL)

## ●配置図

端子面



側面



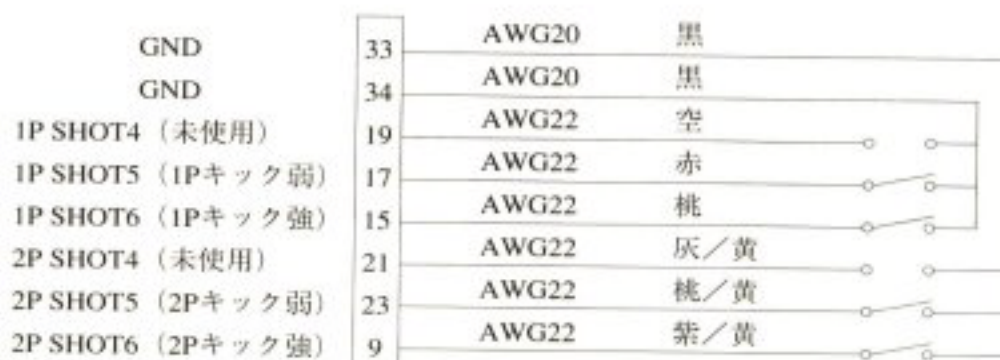
## ●端子説明

JAMMA	—JAMMAエッジコネクタ端子
OPTION	—拡張I/O端子
AUDIO OUT	—カプコン筐体用ラインアウト〈Qサウンド用〉 (白端子L側、赤端子R側) その他の筐体では未使用

## ●拡張I/O端子説明



## ●結線図



# TEST MENUについて

## 1) テストメニューの入り方

・お使いになる筐体により入り方が異なります。

### A) 当社筐体を使用する、またはテストSWがある筐体を使用する場合

テストSWを押すことによりテストメニューに入ります。

### B) テストSWがない筐体を使用する場合

ケース本体のテストSWを押すことによりテストメニューに入ります。

・テストメニューに入ると下図の画面が表示されます。(※画面A)

## 2) テストメニューの終わり方

・テストメニュー画面で「12. EXIT」にカーソルを合わせ、IPのSHOT 1ボタンを押すとゲームモードに戻ります。

### TEST MENU

- ※ 1. INPUT
- 2. OUTPUT
- 3. SOUND & VOICE
- 4. COLOR
- 5. DOT CROSS HATCH
- 6. CONFIGURATION
- 7. OBJECT
- 8. SCROLL 1
- 9. SCROLL 2
- 10. SCROLL 3
- 11. MEMORY CHECK
- 12. EXIT

- …1. 各コントロールスイッチのチェック(入力)
- …2. 各コントロールスイッチのチェック(出力)
- …3. サウンド、ボイスのチェック
- …4. 色調整確認
- …5. 画面歪みの調整確認
- …6. ゲームの状態設定
- …7. キャラクターテスト
- …8. キャラクターテスト
- …9. キャラクターテスト
- …10. キャラクターテスト
- …11. メモリーチェック
- …12. ゲームモードに戻る

(※画面A)

## 3) 基本項目および選択方法

・IP用のレバーで項目を選び、IP用のSHOT 1ボタンを押すことによりテストに移ります。

・どこの項目からもIPスタートと2Pスタートを同時に押すことによりテストメニュー画面に戻ることができます。

「6. CONFIGURATION」は設定終了後「11. MEMORY CHECK」は  
テスト終了後に自動的にテストメニューに戻ります。

#### 4) 各項目の説明

1. INPUT	各コントロールスイッチの状態をチェックします。 スイッチが入ると「1」を表示します。 「0」のままのときは配線、スイッチなどをチェックして下さい。
2. OUTPUT	カウンタの動作とコインロックの動作テストをします。
3. SOUND & VOICE	1P用のレバーでSOUNDまたはVOICEのコードを選択します。 1P用のSHOT 1ボタンを押すとそのコードのSOUNDまたはVOICEを鳴らすことができます。任意の音を鳴らしながらボリュームなどを調整して下さい。
4. COLOR	赤、緑、青、白のカラーバーが表示されます。 各色がバランス良くきれいに表示され、かつ背景部分が十分に黒くなるように筐体のRGBおよびブライトを調整して下さい。
5. DOT CROSS HATCH	格子スクリーンを使って画面の歪みなどを分かりやすくします。 歪みをなくし、適切な大きさのモニターになるように調整して下さい。
6. CONFIGURATION	コイン設定、難易度などゲームの状態を設定します。 詳しい使い方については次頁を参照して下さい。
7～10. キャラクターテスト	調整時には使用しません。
11. MEMORY CHECK	基板に搭載されたメモリーをチェックします。 正常に動作する場合は「OK」、異常がある場合は「NG」と表示されます。 「NG」と表示された場合はもう一度メモリーチェックしてみてください。 それでもまだ「NG」と表示されたときは当社のサービス課までご連絡下さい。
12. EXIT	ここにカーソルを合わせ、1P用のSHOT 1ボタンを押すとゲーム画面に戻ります。

#### 音量設定について

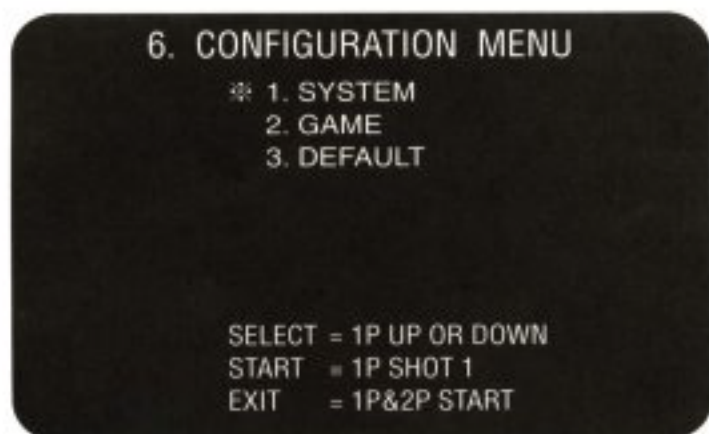
本機の音量設定はボリュームダウンスイッチ又はボリュームアップスイッチを押すことによって行ない、電源を切っても設定値はバックアップされます。万一、音量設定が正常に行なえない場合は、ボリュームダウンスイッチかもしくは、ボリュームアップスイッチを**5秒以上押し続けたのち再度設定を行なって下さい。**

# CONFIGURATIONについて

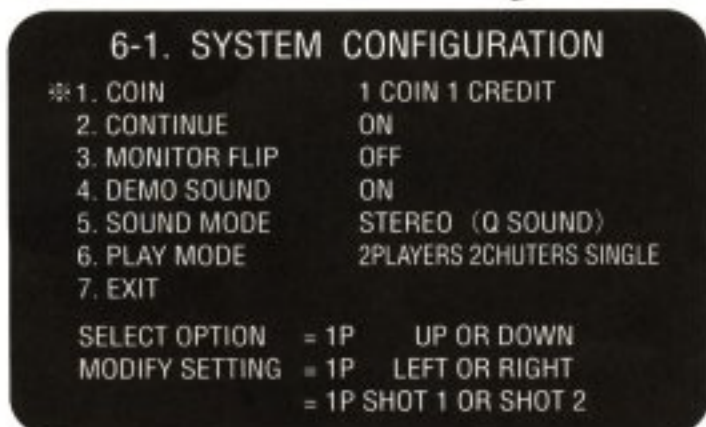
このゲームでは難易度、クレジットなどゲームの状態設定にDIP-SWではなく、EEP-ROMを使用します。EEP-ROMとは簡単に言うとバッテリーなしにバックアップする事の出来るROMのことで、これにより筐体のモニターを見ながら簡単にゲームの状態を設定することが出来ます。

## 1) コンフィグレーションの入り方

- ・テストメニューで「6. CONFIGURATION」を選び、1P用のSHOT 1ボタンを押して下さい。  
画面はCONFIGURATION MENU (※画面B)の表示になります。



### 1. SYSTEMを選んだ場合

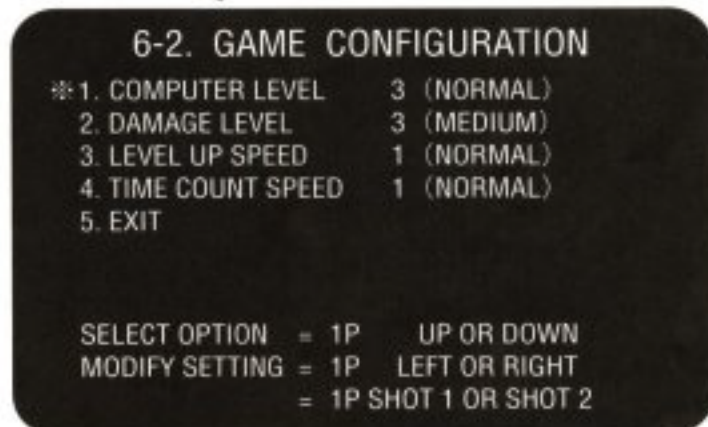


(※画面C)

### 6-1. SYSTEM CONFIGURATION

ゲームのシステムの変更をします。  
詳細は「5) 各項目の説明」で説明します。

### 2. GAMEを選んだ場合



(※画面D)

### 6-2. GAME CONFIGURATION

ゲームの難易度の変更をします。  
詳細は「5) 各項目の説明」で説明します。

### 6-3. DEFAULT

工場出荷時の設定に強制的に戻します。  
ここでは間違っって内容を変更してしまわないように、1P側のSHOT 1とSHOT 2を同時に押して変更するようになっています。

## 2) 記憶方法

- ・コンフィグレーションからテストメニューに戻りたい時や変更した設定を記憶させたい場合は、コンフィグレーションメニュー (※画面B) にします。  
システムコンフィグレーション (※画面C) やゲームコンフィグレーション (※画面D) の状態では、「EXIT」を選び、コンフィグレーションメニューの画面にします。  
コンフィグレーションメニューで1Pと2Pのスタートボタンを同時に押すと変更した設定が記憶されテストメニューに戻ります。

※書き込みに1~2秒くらいの時間がかかりますので、書き込み中に電源を落とさないで下さい。

※コンフィグレーション画面中に電源を切った場合、基板に設定は記憶されません。

### 3) 設定方法

- ・ IP用のレバーでカーソルを設定したい項目に合わせて、レバーの左右を入れると(またはIP用のSHOT 1ボタンを押すと)、4) 設定表の順に内容が変わります。

### 4) 設定表

#### 6-1. SYSTEM CONFIGURATION

1. COIN	1コイン 1クレジット	1コイン 2クレジット	1コイン 3クレジット	1コイン 4クレジット	1コイン 5クレジット
	1コイン 6クレジット	1コイン 7クレジット	1コイン 8クレジット	1コイン 9クレジット	2コイン 1クレジット
	3コイン 1クレジット	4コイン 1クレジット	5コイン 1クレジット	6コイン 1クレジット	7コイン 1クレジット
	8コイン 1クレジット	9コイン 1クレジット	2コインスタート 1コインコンティニュー	フリープレイ	
2. CONTINUE	ON			OFF	
3. MONITOR FLIP	ON			OFF	
4. DEMO SOUND	ON			OFF	
5. SOUND MODE	ステレオ (Qサウンド)			モノラル	
6. PLAY MODE	2PLAYERS 2CHUTERS SINGLE				
	2PLAYERS 2CHUTERS MULTI				
	2PLAYERS 1CHUTER SINGLE				

#### 6-2. GAME CONFIGURATION

1. COMPUTER LEVEL	0 EXTRA EASY	1 VERY EASY	2 EASY	3 NORMAL
	4 HARD	5 VERY HARD	6 EXTRA HARD	7 HARDEST
2. DAMAGE LEVEL	0 MINIMUM	1	2	3 MEDIUM
	4	5	6	7 MAXIMUM
3. LEVEL UP SPEED	0 SLOW	1 NORMAL	2 FAST	3 FASTEST
4. TIME COUNT SPEED	0 SLOW	1 NORMAL	2 FAST	3 FASTEST

※   は工場出荷時の設定です。



## 5)各項目の説明

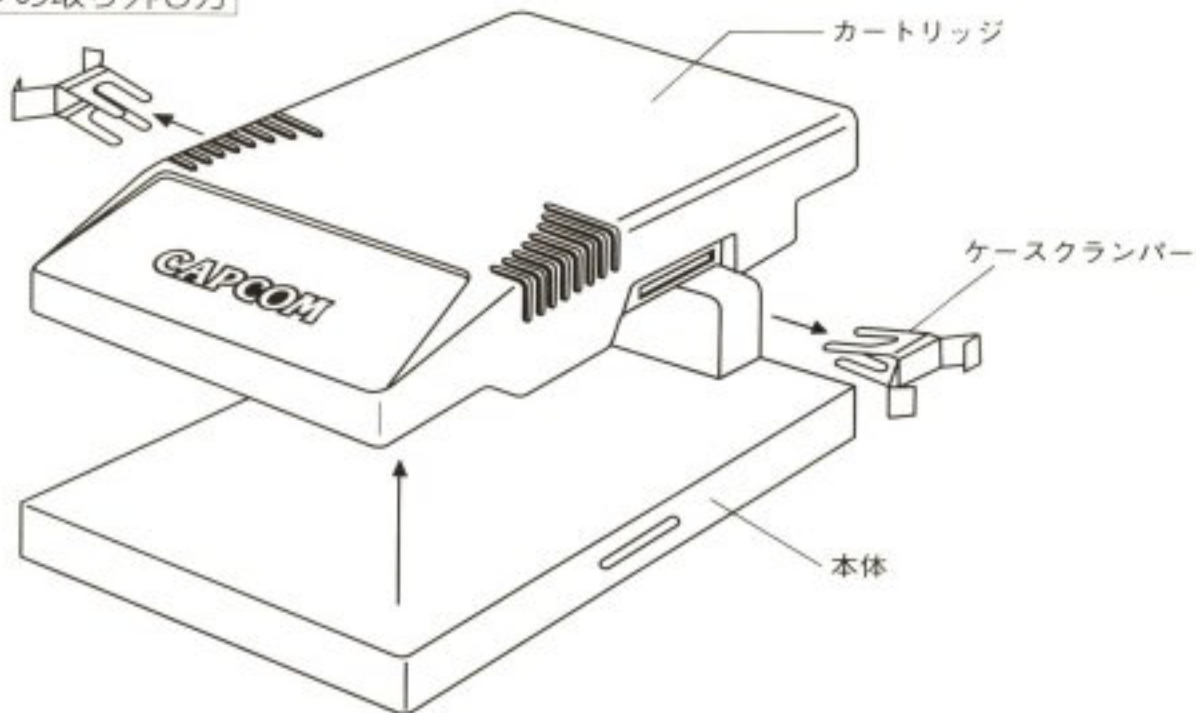
### 6-1. SYSTEM CONFIGURATION

1. COIN	プレイ料金の設定をします。
2. CONTINUE	コンティニュー（継続）プレイの設定をします。 ・ON…コンティニューあり ・OFF…コンティニューなし
3. MONITOR FLIP	モニターを反転させる設定をします。 ゲームを立ち上げたときに、画面が上下逆を向いていたときは設定を変更して下さい。 ・ON…画面反転しています ・OFF…画面反転していません
4. DEMO SOUND	ゲームが行われていないときにデモでもサウンドを鳴らすかどうかを設定します。 ・ON…集客デモ中サウンドあり ・OFF…集客デモ中サウンドなし
5. SOUND MODE	当社のQサウンド専用筐体をご使用の場合のみ、「STEREO」に設定して下さい。 プレイヤーを包み込む、立体音響システム「Qサウンド」の効果を得ることが出来ます。それ以外の筐体をご使用の場合はモノラルに設定して下さい。 ・STEREO…ステレオ（Qサウンド） ・MONAURAL…モノラル
6. PLAY MODE	コインシューターの状態を設定します。 ・2PLAYERS 2CHUTERS SINGLE …2つのコインシューターで2人共通のクレジットとなります。 この設定では、最初のCOINで1P、2Pどちらからでもスタートできます。 ・2PLAYERS 2CHUTERS MULTI …2つのコインシューターで2人個別のクレジットとなります。 この設定では、コイン投入側よりのスタートになります。 ・2PLAYERS 1CHUTER SINGLE …1つのコインシューターで2人共通のクレジットとなります。 この設定では、最初のCOINで1Pのみのスタートです。
7. EXIT	コンフィグレーションメニューに戻ります。

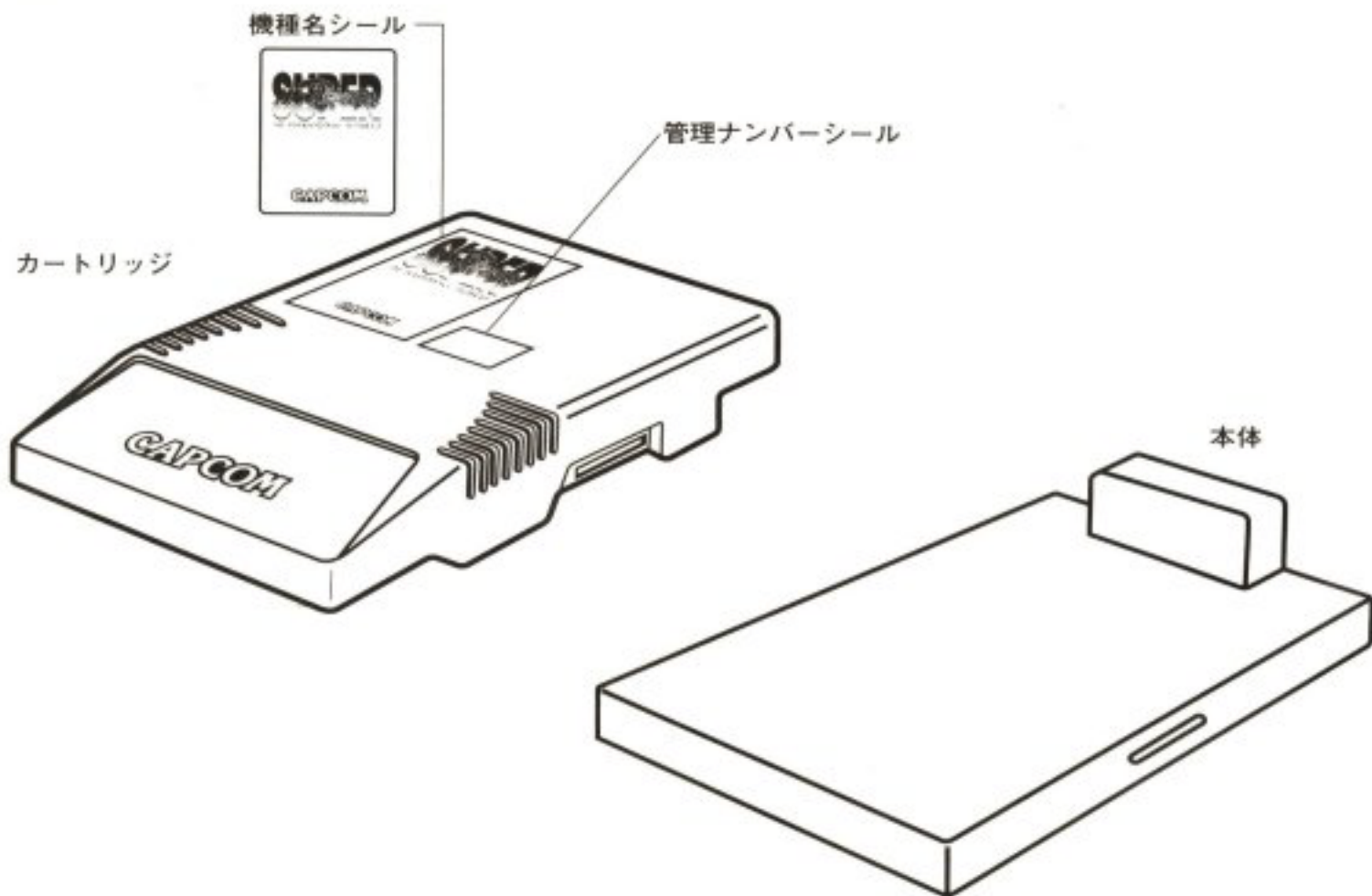
### 6-2. GAME CONFIGURATION

1. COMPUTER LEVEL	ゲームの難易度を設定します。 難易度は0～7までの8段階あり、0がもっとも簡単で、数が大きくなるほど難しくなります。
2. DAMAGE LEVEL	攻撃力のレベルを設定します。 攻撃力のレベルは0～7までの8段階あり、0がもっともレベルが低く、数が大きくなるほどレベルが高くなります。
3. LEVEL UP SPEED	ゲームの難易度の上がるスピードを設定します。 スピードは0～3までの4段階あり、0がもっとも難易度の上がり方が遅く、数が大きくなるほど難易度が速く上がります。
4. TIME COUNT SPEED	タイム表示のカウントダウンの速度を設定します。 スピードは0～3までの4段階あり、0がもっともカウントダウンが遅く、数が大きくなるほどカウントダウンが速くなります。
5. EXIT	コンフィグレーションメニューに戻ります。

### カートリッジの取り外し方



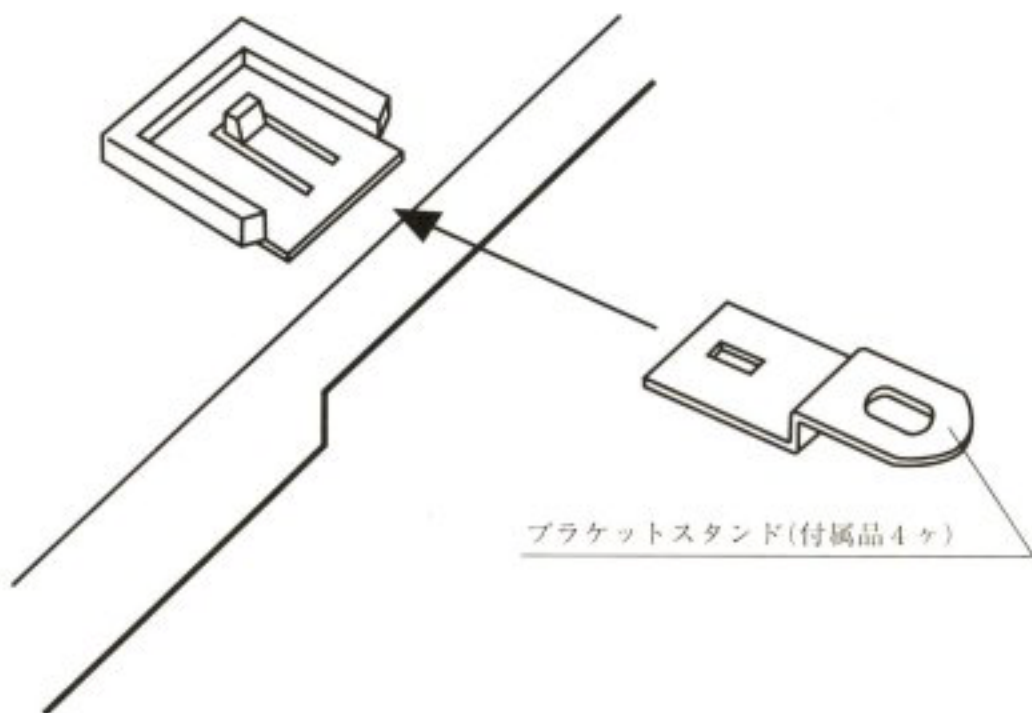
### シール説明



※絶対に、ケースを分解しないで下さい。ケースを分解したもの、あるいはその形跡が認められたものについての修理には一切応じません。

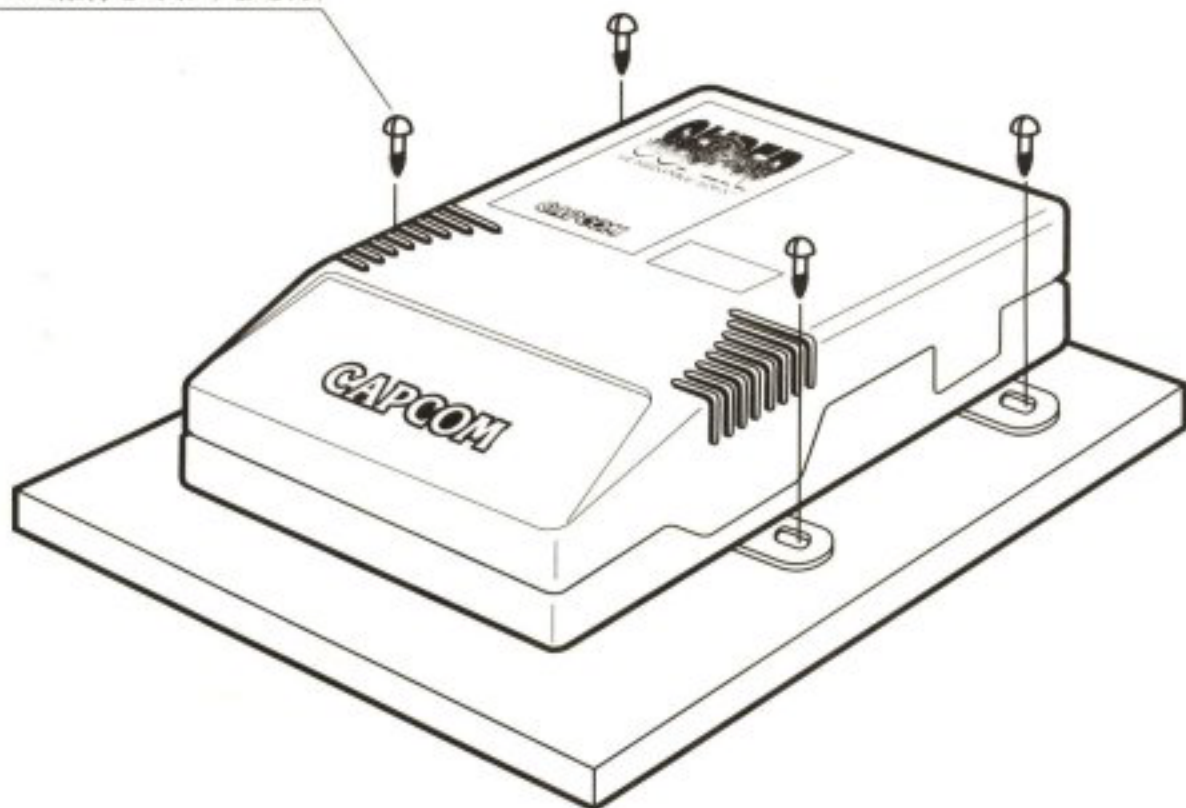
## P.C.B.取付け参考図

### 1) ブラケットスタンド取り付け



### 2) P.C.B.取り付け

取付けビス(添付してありません)



お客様各位

## お 願 い

この度は、当社の製品をお買い上げ下さいまして誠にありがとうございます。

この製品は、弊社が著作権を保有しておりお客様が上映、営業できる地域は、日本国内に限定されております。

従いまして、この製品を当社の許可なく、日本国外で上映、営業することは、著作権法に違反する恐れがありますのでご注意ください。

つきましては、お客様におかれまして心情ご賢察の上、この製品が国外へ流出して、当社の著作権が侵害されることがないように格別のご理解とご協力を賜ります様お願い申し上げます。

## 株式会社 **カフコ**®

アーケード東日本営業部 〒163-02 東京都新宿区西新宿2丁目6番1号  
(新宿住友ビル43階)  
TEL(03)3340-0730(代) FAX(03)3340-0701

アーケード西日本営業部 〒540 大阪市中央区内平野町3丁目1番3号  
TEL(06)920-3633(代) FAX(06)920-5133

レンタル営業部 〒540 大阪市中央区内平野町3丁目1番3号  
TEL(06)920-3631(代) FAX(06)920-3632

平野事業所サービス課 〒547 大阪市平野区瓜破南1丁目4番35号  
TEL(06)706-8105(代) FAX(06)706-8113