

SEGA



サービスマニュアル



重要!

- ご使用の前に、この<取扱説明書>をよくお読みのうえ、内容を理解してからお使いください。
- お読みになったあとも、本製品のそばなどに保管していつでも見られるようにしてください。

株式会社 **セガ・エンタープライゼス**

MANUAL NO. 420 - 6218



目次

PAGE

1. 取扱い上の注意	1
------------	---

2. 仕様	2
-------	---

- ①モニター
- ②コントロールパネル

3. テストモード	3
-----------	---

- ①MEMORY TEST (メモリー テスト)
- ②T. G. P. TEST (ティー・ジー・ピー テスト)
- ③INPUT TEST (インプット テスト)
- ④OUTPUT TEST (アウトプット テスト)
- ⑤SOUND TEST (サウンド テスト)
- ⑥C. R. T. TEST (シー・アール・ティー テスト)
- ⑦GAME ASSIGNMENTS (ゲーム アサインメンツ)
- ⑧COIN ASSIGNMENTS (コイン アサインメンツ)
- ⑨BOOKKEEPING (ブックキーピング)
- ⑩BACKUP DATA CLEAR (バックアップ データ クリア)
- ⑪ALL INITIALIZE (オール イニシャライズ)

4. ゲームボード	17
-----------	----

1. 取扱い上の注意



警告!

- 感電もしくは I C 基盤が故障する恐れがありますので、I C 基板の組み込み及び取り外しの作業は、必ずキャビネットの電源を切ってから行ってください。
- I C 基板上に異物が乗っていたり、埃がついていたりすると回路のショート等の原因により I C 基板が発熱し発火する恐れがあります。
I C 基盤上はいつもきれいにしてください。



重要!

- 基板とコネクタとの接続は、完全に行ってください。
差し込みが不十分だと I C 基板等を破損する恐れがあります。
- I C 基板の回路検査は、ロジック・テスターを使用してください。
I C 基板を破損する恐れがありますので、普通のテスターは使用しないでください。
- I C 基板をキャビネット内に設置する際、また、ワイヤーハーネスのコネクタを基板に接続する際、I C 基板に静電気を与えないでください。
- ワイヤーハーネスにボタン等を半田付けする際は
I C 基板からワイヤーハーネスを外し、I C 基板に熱を与えないようにしてください。
- MODEL 2 は、シールドケース無しで使用した場合、電波障害を発生する可能性があります。MODEL 2 は必ず付属のシールドケースと共に使用してください。
- MODEL 2 に対応するモニター周波数は 24 kHz です。
24 kHz に非対応のモニター、24 kHz に非対応のプロジェクターを用いたキャビネットには使用できません。
- キャビネットの電源は下記の電流容量を確保できる製品を使用してください。
+5V : 10A
これに満たない容量の電源を使用した場合、電源等のキャビネット部材を破損する恐れがあります。

- 記載されている内容は、予告なしに変更される場合もございますので、あらかじめご了承ください。

2.仕様

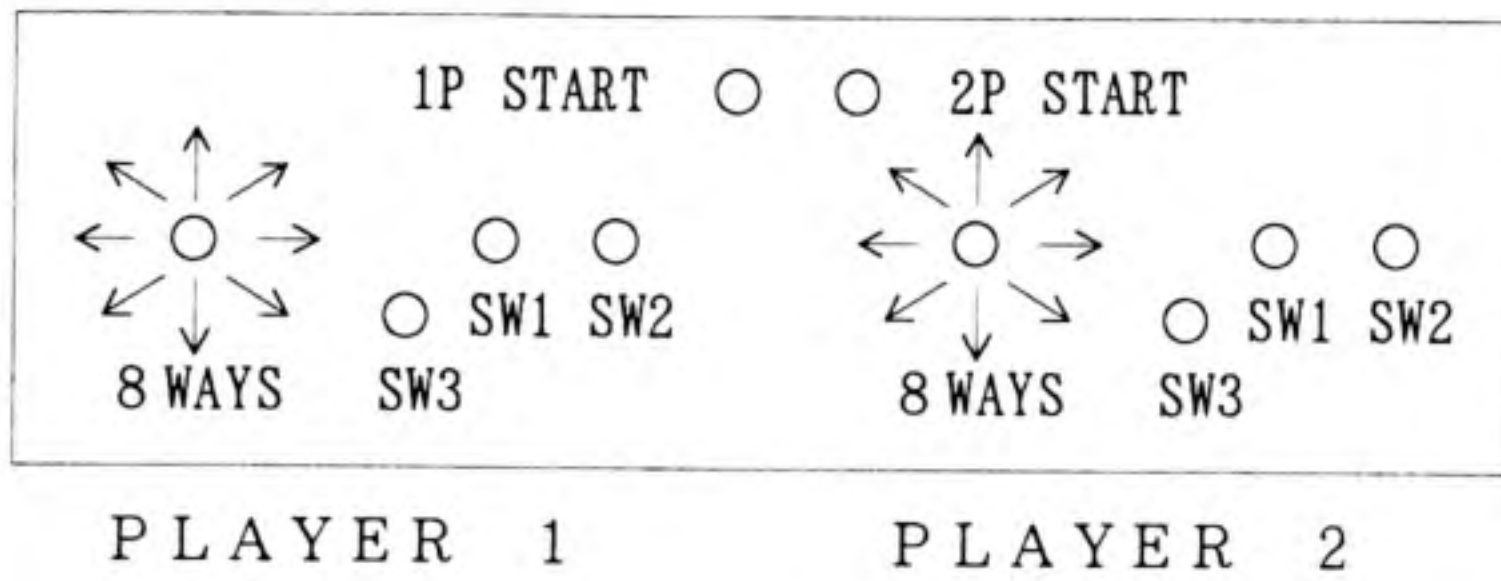
①モニター

モニターの向き



水平同期周波数
24.83 kHz

②コントロールパネル



ボタンカラー
(SKY BLUE)
(PINK)
(GREEN)

SW1 : パンチ
SW2 : キック
SW3 : バリア

3. テストモード

テストモードは、主に基板の正確な動作確認、モニターの色調整、コインの設定及びゲーム設定の調整ができます。

テスト項目の選択

1) 電源投入後、テストボタンを押すと次のようなテスト項目のメニューが表示されます。

```

                TEST MENU

MEMORY TEST
T. G. P. TEST
INPUT TEST
OUTPUT TEST
SOUND TEST
C. R. T. TEST
GAME ASSIGNMENTS
COIN ASSIGNMENTS
BOOKKEEPING
BACKUP DATA CLEAR
ALL INITIALIZE
-> EXIT

SELECT WITH SERVICE BUTTON
AND PRESS TEST BUTTON
```

- 2) サービスボタンを押すと“->”が移動します。希望する項目に“->”を合わせてテストボタンを押して下さい。
- 3) テストが終了したら“EXIT”の所へ“->”を移動させ、テストボタンを押して下さい。ゲーム画面に戻ります。



重要!

“GAME ASSIGNMENTS”、“COIN ASSIGNMENTS”内で、ユーザーが再設定した内容は、メニュー画面のEXITからテストモードを終了した時点で記録されます。
それまでに電源を切ると、再設定内容は無効になりますのでご注意ください。

①MEMORY TEST

ICボード上のメモリーICの動作確認を行います。
正常なICには、“GOOD”、異常があれば“BAD”と表示します。

MEMORY TEST					
* * * ROM * * *					
IC. 7	GOOD	IC. 8	GOOD	IC. 9	GOOD
IC. 10	GOOD	IC. 11	GOOD	IC. 12	GOOD
IC. 15	GOOD	IC. 16	GOOD		
* * * RAM * * *					
IC. 18	GOOD	IC. 19	GOOD	IC. 79	GOOD
IC. 80	GOOD	IC. 81	GOOD	IC. 82	GOOD
IC. 83	GOOD	IC. 84	GOOD	IC. 88	GOOD
IC. 89	GOOD	IC. 91	GOOD	IC. 92	GOOD
IC. 93	GOOD	IC. 150	GOOD	IC. 98	GOOD
PRESS TEST BUTTON TO EXIT					

テスト終了後、テストボタンを押すとメニュー画面に戻ります。

②T. G. P. TEST

ICボード上のTGP（画面表示関係のIC）の動作確認を行います。
正常なICには、“GOOD”、異常があれば“BAD”と表示します。

T. G. P. TEST	
IC. 31	GOOD
PRESS TEST BUTTON TO EXIT	

テスト終了後、テストボタンを押すとメニュー画面に戻ります。

③ INPUT TEST

このテストモードでは、各スイッチ／ボタンの状態を表示します。
スイッチ／ボタンを操作した時、“OFF”が“ON”に変われば正常です。

INPUT TEST		
PLAYER	1P	2P
UP	: OFF	OFF
DOWN	: OFF	OFF
RIGHT	: OFF	OFF
LEFT	: OFF	OFF
PUNCH	: OFF	OFF
KICK	: OFF	OFF
BARRIER	: OFF	OFF
START	: OFF	OFF
COIN CHUTE 1	: OFF	
COIN CHUTE 2	: OFF	
SERVICE SW	: OFF	
TEST SW	: OFF	

PRESS TEST BUTTON TO EXIT

テストボタンを押すとメニュー画面に戻ります。

④ OUTPUT TEST

このテストモードでは、「VERSUS CITY」キャビネットのビルボード（1P、2Pの各WINNERランプ、7-SEG.）の表示チェックを行うことができます。

OUTPUT TEST	
VERSUS CITY BILLBOARD NOW TESTING	
1P WINNER LAMP	← NOTE1

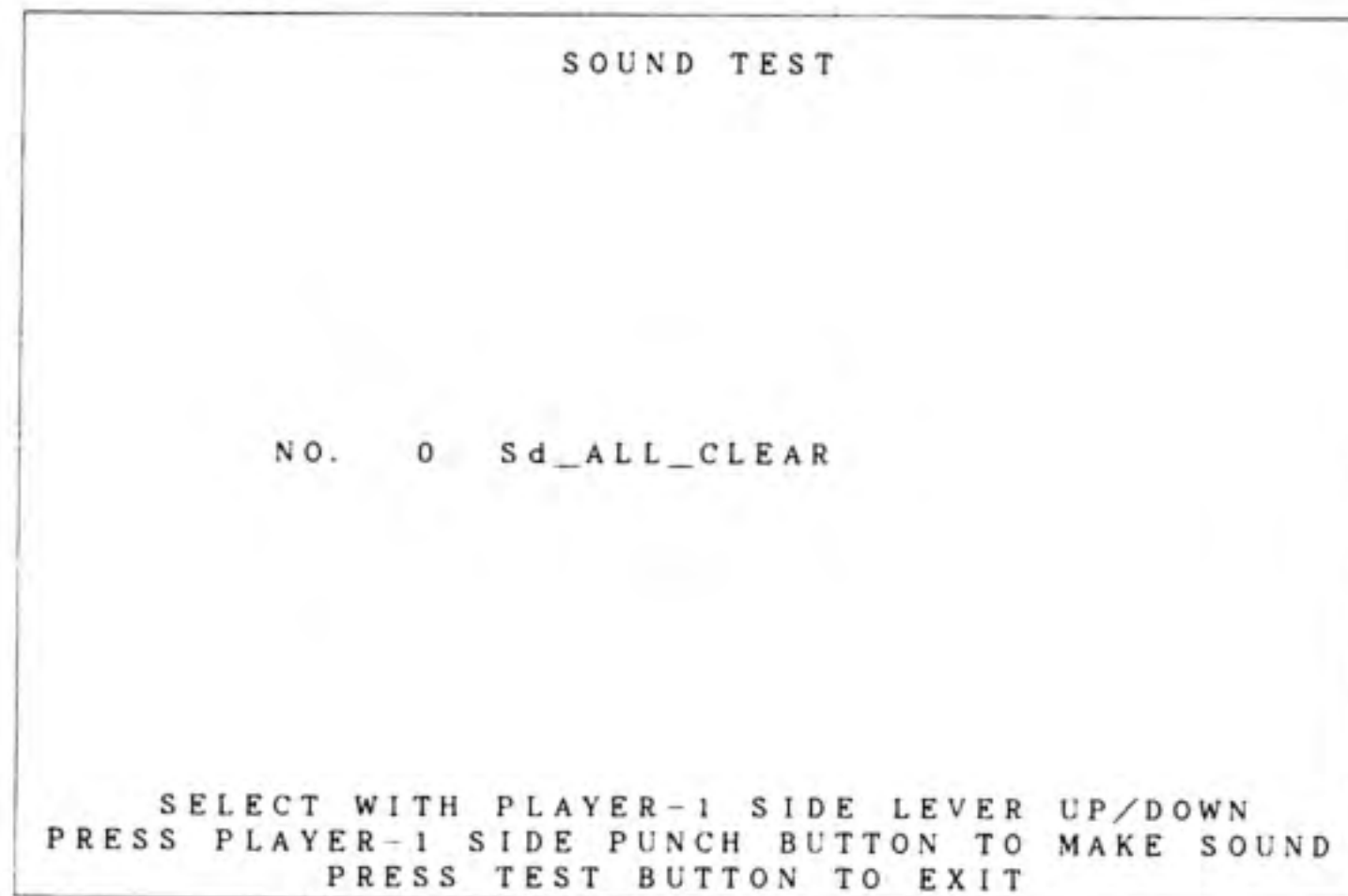
PRESS TEST BUTTON TO EXIT

NOTE1: 1P WINNER LAMP, 2P WINNER LAMP, 1P 7-SEG, 2P 7-SEG を一定時間繰り返し表示し、その間、表示に該当するビルボードのテストを行います。

テストボタンを押すとメニュー画面に戻ります。

⑤ SOUND TEST

このテストモードでは、ゲームに使用されている音声やBGMの確認を行うことができます。



1Pレバーの上下でサウンドを選択します。 1Pパンチボタンでサウンドを演奏します。

テストボタンを押すとメニュー画面に戻ります。

⑦GAME ASSIGNMENTS

このテストモードでは、ゲームの難易度等の設定が変更されます。

- 1) サービスボタンを押すと → が移動します。希望する項目に → を合わせて下さい。
- 2) テストボタンを押すと設定が変わります。
- 3) 設定が終了したら EXIT の所へ → を移動させ、テストボタンを押して下さい。

GAME ASSIGNMENTS		
MATCH COUNT (1P)	2	(A)
MATCH COUNT (VS)	2	(B)
ENEMY RANK	NORMAL	(C)
TIME	30	(D)
ENERGY (1P)	NORMAL	(E)
ENERGY (VS)	NORMAL	(F)
BARRIER	5	(G)
BARRIER RESET	OFF	(H)
AUTOMATIC	OFF	(I)
HYPER MODE	ON	(J)
DAMAGE	NORMAL	(K)
ADVERTISE SOUND	ON	(L)
CONTINUE	ON	(M)
COUNTRY	JAPAN	(N)
DISPLAY TYPE	C. R. T.	(O)
VS FINISH	OFF	(P)
INITIALIZE		(Q)
-> EXIT		

SELECT WITH SERVICE BUTTON
AND PRESS TEST BUTTON

↑上記の内容は初期状態の設定です。

- (A) MATCH COUNT (1P) (2~5)
一人プレイの場合において、何セットマッチにするか設定します。
- (B) MATCH COUNT (VS) (2~5)
対戦プレイの場合において、何セットマッチにするか設定します。
- (C) ENEMY RANK (EASY, NORMAL, HARD, HARDEST)
ゲーム全体の難易度を設定します。
- (D) TIME (10, 20, 30, 40, 50, 60, 70, 80, 90, 99)
1セットの時間(秒)を設定します。
- (E) ENERGY (1P) (EASY, NORMAL, HARD, HARDEST)
1人プレイにおけるキャラクターの体力値を設定します。
EASYほど体力値が高く、HARDESTほど体力値は低くなります。
- (F) ENERGY (VS) (EASY, NORMAL, HARD, HARDEST)
対戦プレイにおけるキャラクターの体力値を設定します。
EASYほど体力値が高く、HARDESTほど体力値は低くなります。
- (G) BARRIER (1~10)
キャラクターが持てるバリアの個数を設定します。
- (H) BARRIER RESET (OFF, ON)
1セット終了ごとに上項目で設定した数にバリアの個数をセットし直すか否か設定します。
OFFの場合、相手キャラクタを倒すまでセットし直しません。

(I) AUTOMATIC (OFF, ON)

オートマティックモードを使用できるか否かを設定します。

ONの場合、キャラクター選択直後に「オートマティック」か「マニュアル」かを選択できます。ここで「オートマティック」を選択した場合、パンチボタン連打やキックボタン連打等の簡単な操作で多彩な技をだすことができます。

(J) HYPER MODE (ON, OFF)

ハイパーモードを使用できるか否かを設定します。

ONの場合、試合中に「←+P+K」（自キャラが敵キャラの左にいる場合）の操作を行うことにより、しばらくの間、ハイパーモードになることができます。

ハイパーモード中は通常連続しない技を連続して繰り出すことができます。

ハイパーモードを使用するごとに、バリアの使用回数が1回減ります。

(K) DAMAGE (NORMAL, REAL)

ダメージ補正を行うか否かを設定します。

NORMALの場合、プレイヤーの強弱を判断し、弱いプレイヤーに有利になるようにダメージを補正します。

REALの場合、ダメージ補正を行いません。

(L) ADVERTISE SOUND (ON, OFF)

アドバタイズ音を出すかどうか設定します。

(M) CONTINUE (ON, OFF)

継続プレイの有無を設定します。 継続プレイ有りの場合、ONに設定します。

(N) COUNTRY (JAPAN, USA, EXPORT)

メッセージ言語等を設定します。

(O) DISPLAY TYPE (C. R. T. , PROJECTOR)

キャビネットに使用しているディスプレイにより、適当な設定を行って下さい。

(P) VS FINISH (OFF, ON)

OFF: 対戦プレイ終了後、勝者が一人プレイの続きを行います。

ON: 対戦プレイ終了後、二人ともゲームオーバーになります。 (イベント用)

(Q) INITIALIZE

GAME ASSIGNMENTの全ての設定を初期設定に戻します。

⑧ COIN ASSIGNMENTS

このモードではコイン投入に対するクレジットの増加分等の設定が変更されます。

- 1) サービスボタンを押すと → が移動します。希望する項目に → を合わせて下さい。
- 2) テストボタンを押すと設定が変わります。
- 3) 設定が終了したら EXIT の所へ → を移動させ、テストボタンを押して下さい。

COIN ASSIGNMENTS			
COIN CHUTE TYPE		COMMON	
CREDIT TO 1P START		1 CREDIT	
1P CONTINUE		1 CREDIT	
CREDIT TO VS START		1 CREDIT	
VS CONTINUE		1 CREDIT	
COIN/CREDIT SETTING		#1	
COIN CHUTE #1	1 COIN	1 CREDIT	
COIN CHUTE #2	1 COIN	1 CREDIT	
MANUAL SETTING			
->EXIT			
SELECT WITH SERVICE BUTTON AND PRESS TEST BUTTON			

(COMMON設定)

COIN ASSIGNMENTS			
COIN CHUTE TYPE		INDIVIDUAL	
CREDIT TO 1P START		1 CREDIT	
1P CONTINUE		1 CREDIT	
CREDIT TO VS START		1 CREDIT	
VS CONTINUE		1 CREDIT	
COIN/CREDIT SETTING		#1	
COIN CHUTE	1 COIN	1 CREDIT	
MANUAL SETTING			
->EXIT			
SELECT WITH SERVICE BUTTON AND PRESS TEST BUTTON			

(INDIVIDUAL設定)

(A) COIN CHUTE TYPE (COMMON, INDIVIDUAL)

筐体のコインシュート仕様に依じて設定して下さい。

COMMON

2人のプレイヤーが共通のコインシュートを使用する筐体。

INDIVIDUAL

2人のプレイヤーに対して、各々のコインシュートを設けている筐体。

(B) CREDIT TO 1P START (1~5 CREDITS)

1P CONTINUE (1~5 CREDITS)

1人プレイをスタート/コンティニューするときに必要なクレジット数を設定します。

(C) CREDIT TO 1P START (1~5 CREDITS)

1P CONTINUE (1~5 CREDITS)

対戦プレイをスタート/コンティニューするときに必要なクレジット数を設定します。

(D) COIN/CREDIT SETTING (#1 ~ #27)

コイン投入に対するクレジットの増加分を設定します。設定は#1から#27まであり、

〇〇枚のコインを入れたときに、〇〇クレジットになるという表し方をしています。

ただし、#27はFREE PLAYとなります。

詳しい表示は表1 (COMMON), 表2 (INDIVIDUAL) を参照下さい。

(E) MANUAL SETTING

コイン投入に対するクレジットの増加分の設定を、(D)よりさらに細かく変更することのできるページに移ります。(表3を参照して下さい。)

尚、このMANUAL SETTINGを行った場合、(D) COIN/CREDIT SETTINGの設定は無効となります。

表1 : COIN/CREDIT SETTING (COIN CHUTE COMMON TYPE)

設定名称	コイン1の動作		コイン2の動作	
SETTING # 1	1 COIN	1 CREDIT	1 COIN	1 CREDIT
SETTING # 2	1 COIN	2 CREDITS	1 COIN	1 CREDIT
SETTING # 3	1 COIN	3 CREDITS	1 COIN	1 CREDIT
SETTING # 4	1 COIN	4 CREDITS	1 COIN	1 CREDIT
SETTING # 5	1 COIN	5 CREDITS	1 COIN	1 CREDIT
SETTING # 6	1 COIN	2 CREDITS	1 COIN	2 CREDITS
SETTING # 7	1 COIN	5 CREDITS	1 COIN	2 CREDITS
SETTING # 8	1 COIN	3 CREDITS	1 COIN	3 CREDITS
SETTING # 9	1 COIN	4 CREDITS	1 COIN	4 CREDITS
SETTING # 10	1 COIN	5 CREDITS	1 COIN	5 CREDITS
SETTING # 11	1 COIN	6 CREDITS	1 COIN	6 CREDITS
SETTING # 12	2 COINS	1 CREDIT	2 COINS	1 CREDIT
SETTING # 13	1 COIN	1 CREDIT	2 COINS	1 CREDIT
SETTING # 14	1 COIN	2 CREDITS	2 COINS	1 CREDIT
SETTING # 15	1 COIN	1 CREDIT	1 COIN	1 CREDIT
	2 COINS	3 CREDITS	2 COINS	3 CREDITS
SETTING # 16	1 COIN	3 CREDITS	1 COIN	1 CREDIT
			2 COINS	3 CREDITS
SETTING # 17	3 COINS	1 CREDIT	3 COINS	1 CREDIT
SETTING # 18	4 COINS	1 CREDIT	4 COINS	1 CREDIT
SETTING # 19	1 COIN	1 CREDIT	1 COIN	1 CREDIT
	2 COINS	2 CREDITS	2 COINS	2 CREDITS
	3 COINS	3 CREDITS	3 COINS	3 CREDITS
	4 COINS	5 CREDITS	4 COINS	5 CREDITS
SETTING # 20	1 COIN	5 CREDITS	1 COIN	1 CREDIT
			2 COINS	2 CREDITS
			3 COINS	3 CREDITS
			4 COINS	5 CREDITS
SETTING # 21	5 COINS	1 CREDITS	5 COINS	1 CREDIT
SETTING # 22	1 COIN	2 CREDITS	3 COINS	1 CREDIT
			5 COINS	2 CREDITS
SETTING # 23	2 COINS	1 CREDIT	2 COINS	1 CREDIT
	4 COINS	2 CREDITS	4 COINS	2 CREDITS
	5 COINS	3 CREDITS	5 COINS	3 CREDITS
SETTING # 24	1 COIN	3 CREDITS	2 COINS	1 CREDIT
			4 COINS	2 CREDITS
			5 COINS	3 CREDITS
SETTING # 25	1 COIN	1 CREDIT	1 COIN	1 CREDIT
	2 COINS	2 CREDITS	2 COINS	2 CREDITS
	3 COINS	3 CREDITS	3 COINS	3 CREDITS
	4 COINS	4 CREDITS	4 COINS	4 CREDITS
	5 COINS	6 CREDITS	5 COINS	6 CREDITS
SETTING # 26	1 COIN	6 CREDITS	1 COIN	1 CREDIT
			2 COINS	2 CREDITS
			3 COINS	3 CREDITS
			4 COINS	4 CREDITS
			5 COINS	6 CREDITS
SETTING # 27	FREE PLAY		FREE PLAY	

表2 : COIN/CREDIT SETTING
(COIN CHUTE INDIVIDUAL TYPE)

設定名称	各席のコインシュート動作	設定名称	各席のコインシュート動作
SETTING # 1	1 COIN 1 CREDIT	SETTING # 2 1	5 COINS 1 CREDIT
SETTING # 2	1 COIN 2 CREDITS	SETTING # 2 3	2 COINS 1 CREDIT
SETTING # 3	1 COIN 3 CREDITS		4 COINS 2 CREDITS
SETTING # 4	1 COIN 4 CREDITS		5 COINS 3 CREDITS
SETTING # 5	1 COIN 5 CREDITS	SETTING # 2 5	1 COIN 1 CREDIT
SETTING # 1 1	1 COIN 6 CREDITS		2 COINS 2 CREDITS
SETTING # 1 2	2 COINS 1 CREDIT		3 COINS 3 CREDITS
SETTING # 1 5	1 COIN 1 CREDIT		4 COINS 4 CREDITS
	2 COINS 3 CREDITS		5 COINS 6 CREDITS
SETTING # 1 7	3 COINS 1 CREDIT	SETTING # 2 7	FREE PLAY
SETTING # 1 8	4 COINS 1 CREDIT		
SETTING # 1 9	1 COIN 1 CREDIT		
	2 COINS 2 CREDITS		
	3 COINS 3 CREDITS		
	4 COINS 5 CREDITS		

表3 : MANUAL SETTING

COIN TO CREDIT (1クレジットに必要なコイン数)	1 COIN 1 CREDIT
	2 COINS 1 CREDIT
	3 COINS 1 CREDIT
	4 COINS 1 CREDIT
	5 COINS 1 CREDIT
	6 COINS 1 CREDIT
	7 COINS 1 CREDIT
	8 COINS 1 CREDIT
	9 COINS 1 CREDIT

BONUS ADDER (ボーナスコイン)	NO BONUS ADDER	
	2 COINS GIVE	1 EXTRA COIN
	3 COINS GIVE	1 EXTRA COIN
	4 COINS GIVE	1 EXTRA COIN
	5 COINS GIVE	1 EXTRA COIN
	6 COINS GIVE	1 EXTRA COIN
	7 COINS GIVE	1 EXTRA COIN
	8 COINS GIVE	1 EXTRA COIN
	9 COINS GIVE	1 EXTRA COIN

COIN CHUTE (#1/#2) MULTIPLIER (各コインシュートの倍率)	1 COIN COUNTS AS 1 COIN
	1 COIN COUNTS AS 2 COINS
	1 COIN COUNTS AS 3 COINS
	1 COIN COUNTS AS 4 COINS
	1 COIN COUNTS AS 5 COINS
	1 COIN COUNTS AS 6 COINS
	1 COIN COUNTS AS 7 COINS
	1 COIN COUNTS AS 8 COINS
	1 COIN COUNTS AS 9 COINS

⑨BOOKKEEPING

このテストモードでは、コイン投入枚数/クレジット数/タイム/ゲーム回数のデータが確認できます。
サービスボタンを押すと次ページに移ります。 テストボタンを押すとメニュー画面に戻ります。

・ 1 / 5 GLOBAL DATA

BOOKKEEPING 1/5						
GLOBAL DATA						
COIN CHUTE #1	0					(A)
COIN CHUTE #2	0					(B)
TOTAL COINS	0					(C)
COIN CREDITS	0					(D)
SERVICE CREDITS	0					(E)
TOTAL CREDITS	0					(F)
TOTAL TIME	0D	0H	0M	0S		(G)
PLAY TIME	0D	0H	0M	0S		(H)
PLAY TIME RATIO (*1000)	0					(I)
TOTAL GAME COUNT	0					(J)
1P	0					(K)
VS	0					(L)
1P GAME TIME A	0D	0H	0M	0S		(M)
WAIT GAME TIME A	0D	0H	0M	0S		(N)
VS GAME TIME A	0D	0H	0M	0S		(O)
TOTAL AVERAGE TIME	--M	--S				(P)
1P	--M	--S				(Q)
VS	--M	--S				(R)
PRESS SERVICE BUTTON TO CONTINUE						
PRESS TEST BUTTON TO EXIT						

- (A) COIN CHUTE #1
COIN CHUTE #1に投入されたコイン枚数を表示します。
- (B) COIN CHUTE #2
COIN CHUTE #2に投入されたコイン枚数を表示します。
- (C) TOTAL COINS
投入された全てのコイン枚数を表示します。 (A) + (B)
- (D) COIN CREDITS
コイン投入によるクレジット数を表示します。
- (E) SERVICE CREDITS
サービスボタンによるクレジット数を表示します。
- (F) TOTAL CREDITS
クレジット数の合計を表示します。 (D) + (E)
- (G) TOTAL TIME
機械の総通電時間を表示します。
- (H) PLAY TIME
ゲームが行われた時間を表示します。
- (I) PLAY TIME RATIO
総通電時間に対するプレイ時間の割合を表示します。
- (J) TOTAL GAME COUNT
ゲームの総プレイ回数を表示します。 (K) + (L)
- (K) 1P GAME COUNT
一人プレイ回数を表示します。
- (L) VS GAME COUNT
対戦プレイ回数を表示します。
- (M) 1P GAME TIME A
一人プレイ時間合計を表示します。
- (N) WAIT GAME TIME A
乱入対戦があった時の乱入対戦時間を除いたゲーム時間合計を表示します。
- (O) VS GAME TIME A
対戦プレイ時間合計を表示します。
- (P) TOTAL AVERAGE TIME
総プレイ時間の平均を表示します。 $(M) + (O) \times 2 / (J)$
- (Q) 1P AVERAGE TIME
1Pプレイ時間の平均を表示します。 $(M) / (K)$
- (R) VS AVERAGE TIME
対戦プレイ時間の平均を表示します。 $(O) / (L)$

・ 2 / 5 GLOBAL DATA 2

BOOKKEEPING 2/5									
GLOBAL DATA 2									
-TYPE-B DATA-									
		1P PLAY COUNT		VS PLAY COUNT		START		CONTINUE	
		1P AVG. PLAY TIME		VS AVG. PLAY TIME		--M--S		--M--S	
TIME	-1P	START-	-VS	START-	-1P	CONT-	-VS	CONT-	
0~	30S	0	0	0	0	0	0	0	
1M		0	0	0	0	0	0	0	
1M30S		0	0	0	0	0	0	0	
2M		0	0	0	0	0	0	0	
2M30S		0	0	0	0	0	0	0	
3M		0	0	0	0	0	0	0	
3M30S		0	0	0	0	0	0	0	
4M		0	0	0	0	0	0	0	
4M30S		0	0	0	0	0	0	0	
5M		0	0	0	0	0	0	0	
5M30S		0	0	0	0	0	0	0	
6M		0	0	0	0	0	0	0	
6M30S		0	0	0	0	0	0	0	
7M		0	0	0	0	0	0	0	
7M30S		0	0	0	0	0	0	0	
8M		0	0	0	0	0	0	0	
8M30S		0	0	0	0	0	0	0	
9M		0	0	0	0	0	0	0	
9M30S		0	0	0	0	0	0	0	
10M		0	0	0	0	0	0	0	
10M~		0	0	0	0	0	0	0	

- (S) 1P PLAY COUNT, VS PLAY COUNT
1Pプレイ、対戦プレイの各ゲーム回数を表示します。
- (T) 1P AVG. PLAY TIME, VS AVG. PLAY TIME
1Pプレイ、対戦プレイの各ゲーム時間の平均を表示します。
- (U) 各プレイ時間あたりのゲーム回数分布表を表示します。

・ 3 / 5 1P GAME DATA

BOOKKEEPING 3/5									
1P GAME DATA									
		GAME COUNT						0	
TOTAL TIME	0D	0H	0M	0S					
AVG TIME			--M	--S					
MIN TIME			0M	0S					
MAX TIME			0M	0S					
		CONTINUE COUNT						0	
		SET COUNT						0	
		DRAW COUNT						0	
		WIN BY K.O. COUNT						0	
		WIN BY JUDGE COUNT						0	
ROUND	----	COUNT	----	TIME	----	WIN RATE			
(th)	TOTAL	WIN	TOTAL	AVG.	WIN RATE				
	(times)	(times)	(sec)	(sec)	(*1000)				
1	0	0	0	---	---				
2	0	0	0	---	---				
3	0	0	0	---	---				
4	0	0	0	---	---				
5	0	0	0	---	---				
6	0	0	0	---	---				
7	0	0	0	---	---				
8	0	0	0	---	---				
9	0	0	0	---	---				
10	0	0	0	---	---				

- (V) GAME COUNT
1Pプレイの回数を表示します。
- (W) TOTAL TIME
1Pプレイの総時間を表示します。
- (X) AVG TIME
1Pプレイ時間の平均を表示します。
- (Y) MIN TIME
1Pプレイ時間の最短を表示します。
- (Z) MAX TIME
1Pプレイ時間の最長を表示します。
- (a) CONTINUE COUNT
1Pプレイのコンティニュー回数を表示します。
- (b) SET COUNT
1Pプレイの総セット数を表示します。
- (c) DRAW COUNT
1Pプレイの引き分け回数を表示します。
- (d) WIN BY K.O. COUNT
1Pプレイのノックアウトによる勝利回数を表示します。
- (e) WIN BY JUDGE COUNT
1Pプレイの判定勝利回数を表示します。(TIME OVER)
- (f) 1P時、各ラウンドにおけるプレイ回数、勝利回数、総プレイ時間、平均プレイ時間、勝率を表示しています。

・ 4 / 5 VS GAME DATA

BOOKKEEPING 4/5							
VS GAME DATA							
(g)	GAME COUNT				0	GAME TIME	COUNT
(h)	TOTAL TIME	OD	OH	OM OS	~ 10	(sec)	(times)
(i)	AVG TIME			--M --S	~ 13		0
(j)	MIN TIME			OM OS	~ 16		0
(k)	MAX TIME			OM OS	~ 19		0
					~ 22		0
(l)	CONTINUE COUNT				~ 25		0
(m)	SET COUNT				~ 28		0
(n)	DRAW COUNT				~ 31		0
(o)	WIN BY K.O. COUNT				~ 34		0
(p)	WIN BY JUDGE COUNT				~ 37		0
					~ 40		0
					~ 43		0
					~ 46		0
					~ 49		0
					~ 52		0
					~ 55		0
					~ 58		0
					~ 61		0
					~ 64		0
					~ 67		0
					~ 70		0
					~ 73		0
					~ 76		0
					~ 79		0
					~ 82		0
					~ 85		0
					~ 88		0
					~ 91		0
					~ 94		0
					~ 97		0
					~ 100		0
					~ 103		0
					104~		0

PRESS SERVICE BUTTON TO CONTINUE
PRESS TEST BUTTON TO EXIT

- (g) GAME COUNT 対戦プレイの回数を表示します。
- (h) TOTAL TIME 対戦プレイの総時間表示します。
- (i) AVG TIME 対戦プレイの平均時間を表示します。
- (j) MIN TIME 対戦プレイの最短時間を表示します。
- (k) MAX TIME 対戦プレイの最長時間を表示します。
- (l) CONTINUE COUNT 対戦プレイのコンティニュー回数を表示します。
- (m) SET COUNT 対戦プレイの総セット数を表示します。
- (n) DRAW COUNT 対戦プレイの引き分け回数を表示します。
- (o) WIN BY K.O. COUNT 対戦プレイのノックアウトによる勝利回数を表示します。
- (p) WIN BY JUDGE COUNT 対戦プレイの判定勝利回数を表示します。
- (q) 対戦プレイにおける、プレイ時間あたりのゲーム回数分布表です。
難易度設定等の目安にして下さい。

・ 5 / 5 VS GAME DATA 2

BOOKKEEPING 5/5					
VS GAME DATA 2					
VS DIAGRAM					
MY CHAR : SONIC					
V. S. CHAR.	WIN.	LOSE.	0%	RATE.	100%
SONIC	0	0	-		
TAILS	0	0	-		
AMY	0	0	-		
BEAN	0	0	-		
FANG	0	0	-		
BARK	0	0	-		
KNUCKLES	0	0	-		
ESPIO	0	0	-		
A VICTORY STREAK 0					

SELECT WITH PLAYER 1 SIDE LEVER UP/DOWN
PRESS SERVICE BUTTON TO CONTINUE
PRESS TEST BUTTON TO EXIT

- この画面はMY CHAR (s) で選択したキャラクターの、他のキャラクターに対する勝ち数、負け数、勝率を表示します。 1Pレバーの上下でMY CHARを変更します。
- (t) A VICTORY STREAK 対戦プレイにおける、そのキャラクターの最大連勝数です。

⑩BACKUP DATA CLEAR

このモードで、BOOKKEEPINGの内容を消去することができます。

BACKUP DATA CLEAR

YES (CLEAR)
-> NO (CANCEL)

SELECT WITH SERVICE BUTTON
AND PRESS TEST BUTTON

消去するときは、“->”をサービスボタンで“YES”に合わせて、テストボタンを押します。
“NO”に合わせてテストボタンを押すと、メニュー画面に戻ります。
消去が完了すると“COMPLETE”と表示され、メニュー画面に戻ります。

⑪ALL INITIALIZE

このモードで、全ての設定内容を初期化します。

ALL INITIALIZE

YES (INIT.)
-> NO (CANCEL)

SELECT WITH SERVICE BUTTON
AND PRESS TEST BUTTON

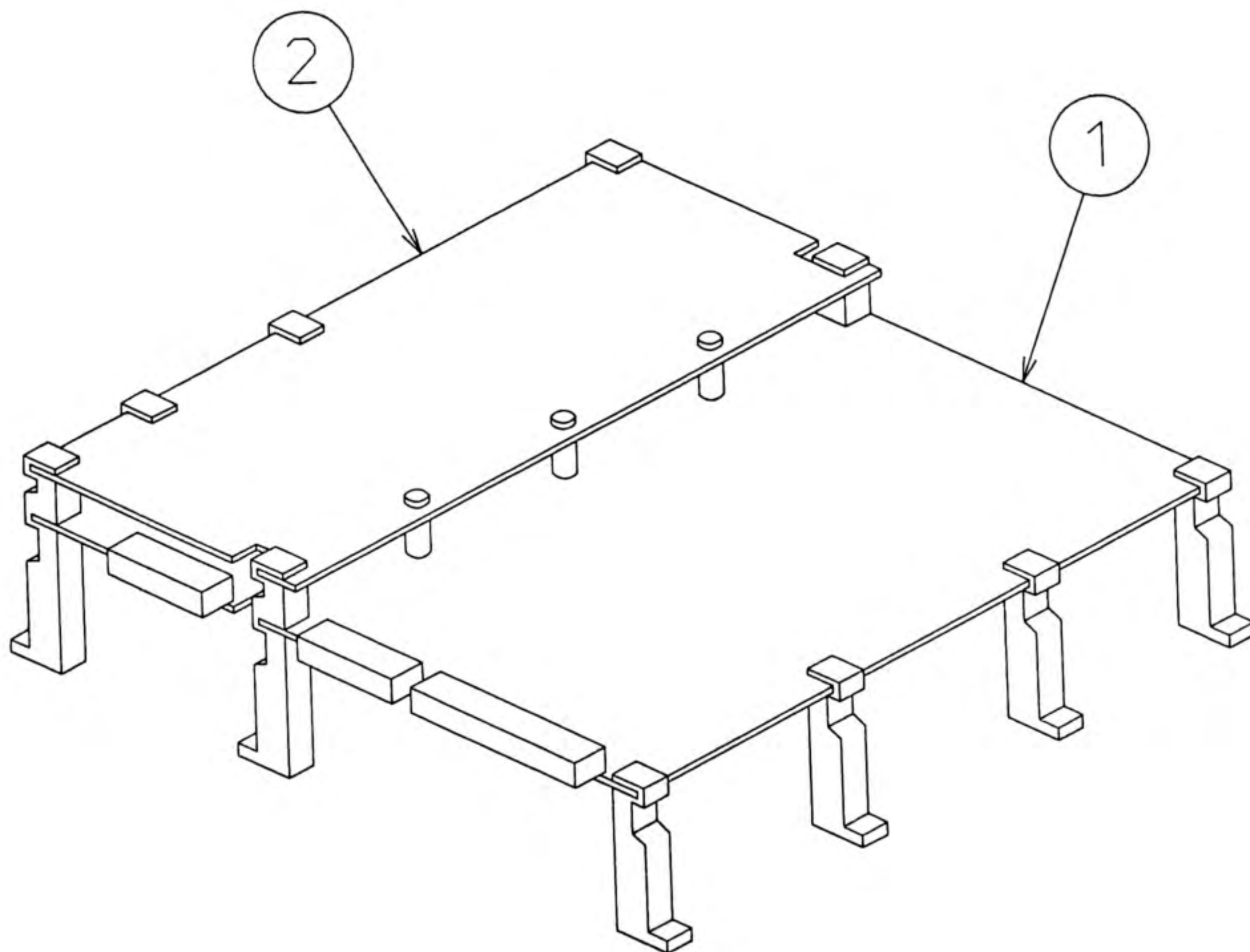
初期化するときは、“->”をサービスボタンで“YES”に合わせて、テストボタンを押します。
“NO”に合わせてテストボタンを押すと、メニュー画面に戻ります。
初期化が完了すると“COMPLETE”と表示され、メニュー画面に戻ります。

4. ゲームボード

「SONIC THE FIGHTERS」はゲームボード上のDIP SWを操作して設定変更する必要はありません。

事故や故障の原因になりますので、ゲームボードを露出することは控えて下さい。

ゲームボードを交換する際は、改造説明書（CVTインストラクション）もしくは改造前の製品の取扱説明書をお読み下さい。



	PART NO.	DESCRIPTION
GAME BD (①+②)	833-12665	GAME BD SONIC THE FIGHTERS
①MAIN BD	837-10854-91 837-10854-01 837-12312	MODEL2 B-CRX MAIN BD COM MODEL2 B-CRX MAIN BD COM B-CRX MAIN BD COM REV1.1
②ROM BD	834-12666	ROM BD SONIC THE FIGHTERS

} 何れか一つ

SEGA

株式 **セガ**・エンタープライゼス
会社

本 社	〒144	東京都大田区羽田1-2-12	
第一花谷事業所	〒144	東京都大田区東花谷2-13-1	羽田菱信ビル
		電話 A M 施設	03-5736-7830
		国内販売	03-5736-7700
札幌支店	〒062	札幌市豊平区豊平五条3-2-34	
		電話 (代表)	011-841-0248
関西支店	〒561	大阪府豊中市豊南町東2-5-3	
		電話 (代表)	06-334-5333
九州支店	〒810	福岡県福岡市博多区博多駅南5-7-5	
		電話 (代表)	092-452-6841